

(12) 发明专利申请

(10) 申请公布号 CN 103430024 A

(43) 申请公布日 2013. 12. 04

(21) 申请号 201280004844. 2

代理人 戴建波

(22) 申请日 2012. 01. 06

(51) Int. Cl.

(30) 优先权数据

61/430, 963 2011. 01. 08 US

G01N 33/53 (2006. 01)

G01N 33/532 (2006. 01)

G01N 33/52 (2006. 01)

(85) PCT申请进入国家阶段日

2013. 07. 08

G01N 33/543 (2006. 01)

(86) PCT申请的申请数据

PCT/US2012/020532 2012. 01. 06

(87) PCT申请的公布数据

W02012/094625 EN 2012. 07. 12

(71) 申请人 万迈医疗仪器有限公司

地址 美国加利福尼亚州

(72) 发明人 谭洪 夏明 谭玉山 陈骏

曹二华 李根乾 罗伯特·F·祖克

(74) 专利代理机构 广州三环专利代理有限公司

44202

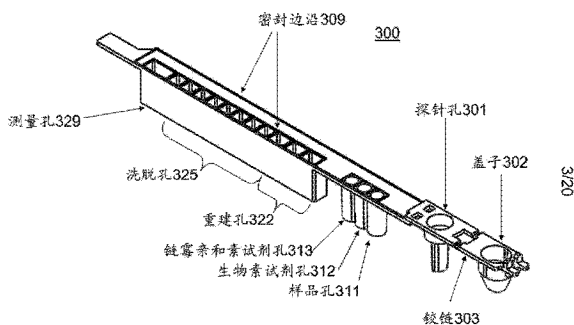
权利要求书4页 说明书10页 附图20页

(54) 发明名称

用于免疫分析检测的系统

(57) 摘要

本发明涉及用于免疫分析检测的盒子,所述盒子包括(a)包括探针和盖子的探针孔,该盖子在闭合的位置以将探针包围在探针孔中,其中该探针带包被有分析物结合分子的底部梢端;(b)接收样品的样品孔;(c)一个或多个试剂孔;(d)多个洗脱孔,每个洗脱孔盛有第一水溶液;和(e)有透光底的测量孔,该测量孔盛有第二水溶液;其中样品孔、试剂孔、测量孔和洗脱孔的开口被密封。本发明还涉及用于加载和释放探针的装置,所述装置包括推针和槽,用于加载和将该探针转移至多个位置,如上述盒子中的不同孔,以进行免疫分析检测。



1. 用于免疫分析检测的盒子,其包括:
 - 包括探针和盖子的探针孔,该盖子在闭合的位置以将探针包围在探针孔中,其中该探针带包被有分析物结合分子的底部梢端;
 - 接收样品的样品孔;
 - 一个或多个试剂孔;
 - 多个洗脱孔,每个洗脱孔盛有第一水溶液;
 - 有透光底的测量孔,该测量孔盛有第二水溶液;和
 - 其中样品孔、试剂孔、测量孔和洗脱孔的开口被密封。
2. 权利要求 1 所述的盒子,其还包括:
 - 布置在该探针孔的开口上的缓冲垫,以当盖子在闭合位置时固定探针凸缘,从而使探针的底部梢端与探针孔的内表面保持一段距离;
 - 其中该探针包括杆和围绕该杆的凸缘。
3. 权利要求 2 所述的盒子,其中该缓冲垫带有垫圈部分,以填充探针孔和探针凸缘之间的开口,从而使探针孔形成封闭探针底部梢端的防渗室。
4. 权利要求 2 所述的盒子,其中该缓冲垫还被构造为,当探针受到一个向下的力时,防止探针的底部梢端接触探针孔的内表面。
5. 权利要求 1 所述的盒子,其中该探针带有凸缘下的套筒,且该套筒的直径大致等于或小于探针孔开口部分的内径。
6. 权利要求 1 所述的盒子,其中该探针孔包括在探针孔开口上的凹部,缓冲垫被布置在该凹部上。
7. 权利要求 2 所述的盒子,其中该缓冲垫包括弹性材料。
8. 权利要求 1 所述的盒子,其中试剂孔盛有干试剂。
9. 权利要求 1 所述的盒子,其中试剂孔盛有已被报道子分子标记的分析物结合分子。
10. 权利要求 1 所述的盒子,其包括盛有针对分析物的生物素化的抗体的第一试剂孔,和盛有已被报道子分子标记的链霉亲和素的第二个试剂孔。
11. 权利要求 9 或 10 所述的盒子,其中该报道子为荧光、化学发光或酶分子。
12. 权利要求 8 所述的盒子,其还包括一个或多个重建孔,每个重建孔盛有将被加入试剂孔用于重建干试剂的重建缓冲液。
13. 权利要求 8 所述的盒子,其中试剂孔与洗脱孔或测量孔用空气空间隔开。
14. 权利要求 1 所述的盒子,其中该透光底的厚度小于 1 毫米。
15. 用权利要求 1 所述的盒子进行免疫分析检测的方法,所述方法包括:
 - (a) 将探针孔的盖子解锁至打开位置;
 - (b) 将推针和带有槽的槽单元沿垂直方向下降;
 - (c) 将探针加载在推针和槽之间;
 - (d) 上升槽和推针;
 - (e) 将槽和推针在水平面上移至样品孔的上方;
 - (f) 不接触样品孔的内表面,下降槽和推针以将探针的底部梢端浸入样品孔中,样品孔包括含有分析物的样品溶液,并使分析物和探针底部梢端上包被的分析物结合分子反应第一段时间以形成免疫复合物;

- (g) 上升槽和推针；
- (h) 将槽和推针在水平面上移至试剂孔的上方；
- (i) 不接触试剂孔的内表面，下降槽和推针以将探针的底部梢端浸入试剂孔中，并使免疫复合物和试剂反应第二段时间；
- (j) 上升槽和推针；
- (k) 将槽和推针在水平面上移至洗脱孔的上方；
- (l) 不接触所述洗脱孔的内表面，下降槽和推针以将探针的底部梢端浸入所述洗脱孔中，洗去探针上非特异性结合的物质；
- (m) 上升槽和推针；
- (n) 将槽和推针在水平面上移至测量孔的上方；
- (o) 下降槽和推针以将探针的底部梢端浸入测量孔中，并将探针的底部梢端与测量孔的内表面保持一段距离；和
- (p) 通过透光底检测探针底部梢端上的光信号以检测形成的免疫复合物。

16. 权利要求 15 所述的方法，其还包括：

- (q) 上升槽和推针；
- (r) 将槽和推针在水平面上移至探针孔的上方；
- (s) 下降槽和推针以将探针放入探针孔；
- (t) 将探针从槽和推针处释放；和
- (u) 将探针放入探针孔或垃圾桶。

17. 一种探针，其包括：

- 带有底部梢端的杆状中心段；
- 围绕该杆的凸缘；和
- 凸缘下的套筒；

其中该底部梢端包被有分析物结合分子，该杆状中心段有从凸缘顶侧挤出的部分。

18. 权利要求 17 所述的探针，其中该套筒和凸缘包括夹在该杆状中心段上的塑料托和紧固该塑料托的紧固环。

19. 用于加载和释放至少一个有杆状部分的探针的装置，其包括：

- 具有沿垂直方向的槽的槽单元，其被构造为沿该垂直方向固定探针的杆状部分；和
- 构造为沿水平方向移动的推针，该推针能够停在第一位置和第二位置；
- 其中当推针停在第一位置时，推针梢端能够将探针的杆状部分压向槽；和
- 当推针停在第二位置时，推针梢端与槽之间的距离大于探针的杆状部分的直径。

20. 权利要求 19 所述的装置，其还包括：

用于在该水平方向上和在与该水平方向相反的方向上在滑动通道上移动该推针的机构。

21. 权利要求 19 所述的装置，其还包括：

用于在第二水平方向上一起将该槽单元和推针一起移动的机构。

22. 权利要求 19 所述的装置，其还包括：

用于沿该垂直方向和沿该垂直方向的相反方向将该槽单元和推针一起移动的机构。

23. 权利要求 19 所述的装置，其还包括：

被机械地连接至该推针以在该水平方向上推动推针的弹簧。

24. 权利要求 19 所述的装置,其还包括:

被机械地连接至该推针以在该第一位置和第二位置之间移动该推针的偏心凸轮。

25. 权利要求 24 所述的装置,其还包括:

被连接至该偏心凸轮以驱动该偏心凸轮的电机。

26. 权利要求 19 所述的装置,其中当该推针停在第一位置时,该推针梢端能够将该探针的杆状部分压向该槽,从而使该探针和该装置之间的摩擦力阻止该探针向该装置滑动。

27. 权利要求 19 所述的装置,其中该槽为 V 形槽。

28. 权利要求 19 所述的装置,其还包括

被机械地连接至该槽单元的轴;和

被机械地连接至该推针的套管,该套管被构造为沿该 draft 直线移动,从而使该推针能够由该 draft 和套管引导沿水平方向移动。

29. 用于加载和释放多个探针的装置,其每个探针都有相同直径的杆状部分,所述装置包括:

多对槽单元和推针,每一对都包括:

具有沿垂直方向的槽的槽单元,其被构造为沿该垂直方向固定探针的杆状部分;和

构造为沿水平方向移动的推针,该推针能够停在第一位置和第二位置;

其中当推针停在第一位置时,推针梢端能够将探针的杆状部分压向槽;

当推针停在第二位置时,推针梢端与槽之间的距离大于探针的杆状部分的共同直径;

和

各对的推针被机械地连接在一起,使推针同时沿水平方向移动。

30. 使用权利要求 19 所述的装置将至少一个有杆状部分的探针移至多个位置的方法,所述方法包括:

(a) 将一对槽单元和推针沿该垂直方向下降;

(b) 将探针加载在推针和槽之间;

(c) 将该对槽和推针沿该垂直方向的相反方向上升;

(d) 将该对槽和推针在水平面上移至该多个位置中的一个;

(e) 将该对槽和推针沿该垂直方向下降;和

(f) 重复步骤(c) - (e) 至少一遍。

31. 权利要求 30 所述的方法,其中下降的步骤(a)包括:

将该对带有槽的槽单元和推针沿该垂直方向下降,从而使该探针的杆状部分非常接近于该槽。

32. 权利要求 30 所述的方法,其中加载的步骤(b)包括:

通过在水平方向上移动该推针以将该探针的杆状部分压向该槽来加载该探针。

33. 权利要求 30 所述的方法,其中上升的步骤(c)包括:

将该对槽和推针沿该垂直方向的相反方向上升,并保持该推针将该探针的杆状部分压向该槽。

34. 权利要求 30 所述的方法,其中移动的步骤(d)包括:

将该对槽和推针在水平面上移至第一位置,并保持该推针将该探针的杆状部分压向该

槽。

35. 权利要求 30 所述的方法,其中下降的步骤(e)包括:

将该对槽和推针沿该垂直方向下降,并保持该推针将该探针的杆状部分压向该槽。

36. 权利要求 30 所述的方法,其还包括:

(g) 通过沿该水平方向的相反方向移动该推针来释放该探针。

37. 权利要求 32 所述的方法,其中通过旋转被机械地连接至该推针的偏心凸轮来移动该推针。

38. 权利要求 36 所述的方法,其中通过旋转被机械地连接至该推针的偏心凸轮来移动该推针。

39. 使用权利要求 19 所述的装置将至少一个有杆状部分的探针移至多个位置的方法,所述方法包括:

(a) 将一对槽单元和推针沿该垂直方向下降,从而使该探针的杆状部分非常接近于该槽;

(b) 通过在水平方向上移动该推针以将该探针的杆状部分压向该槽来加载该探针;

(c) 将该对槽和推针沿该垂直方向的相反方向上升,并保持该推针将该探针的杆状部分压向该槽;

(d) 将该对槽和推针在水平面上移至该多个位置中的一个,并保持该推针将该探针的杆状部分压向该槽;

(e) 将该对槽和推针沿该垂直方向下降,并保持该推针将该探针的杆状部分压向该槽;

(f) 重复步骤(c) - (e) 至少一遍;和

(g) 通过沿该水平方向的相反方向移动该推针来释放该探针。

40. 使用权利要求 29 所述的装置将多个探针移至多个位置的方法,所述方法包括:

(a) 将该多对槽单元和推针沿该垂直方向下降;

(b) 同时将该组探针中的每一个探针加载在该多对槽单元和推针中的一对之间;

(c) 将该多对槽单元和推针沿该垂直方向的相反方向上升;

(d) 将该多对槽和推针在水平面上移至该多个位置中的一个;

(e) 将该多对槽和推针沿该垂直方向下降;

(f) 重复步骤(c) - (e) 至少一遍;和

(g) 同时释放该组探针。

用于免疫分析检测的系统

技术领域

[0001] 本发明涉及用于自动免疫分析检测的系统,所述系统包括将一个或多个探针顺序定位至一个或多个盒子的多个孔中的加载和释放装置。本发明还涉及包括样品孔、试剂孔、洗脱孔、测量孔以及容纳和固定探针的探针孔的盒子。

背景技术

[0002] 在免疫分析系统的研发中,需要满足许多性能要求。分析需要足够灵敏,以在每毫升皮克以下至纳克范围的极低水平下检测分析物。总的分析时间需要为 15 分钟或更少,以在护理情形下提供及时的结果用于病人管理,或满足批量分析者的处理量需要。在一些情况下,同时用相同的样品进行多重分析的分析物板是有利的,以最小化结果的周转时间和测试成本。在盒上进行免疫分析检测的一体化试剂盒和自动系统,是人力输入错误最少、节约成本和结果快速所需要的。

[0003] 许多免疫分析使用荧光标记,因为这类标记有许多实用性的优点。和酶相比,荧光标记稳定得多,并且不需要其它底物试剂。对于多重分析板,由于每个结合区域可以依次经受荧光激发和放射测量,不受相邻的结合区域干扰,荧光标记可以在同一反应室中使用分离的结合区域。然而,采用荧光标记的分析有时灵敏度低于基于酶的分析,这主要是由于酶能够催化转化底物,以随着时间的推移积聚大量的产物分子。

[0004] 芳基磺酸酯菁荧光染料被描述于 Mujumdar 等(1993) *Bioconjugate Chemistry*, 4:105-111; Southwick 等(1990) *Cytometry*, 11:418-430; 和 5,268,486 号美国专利。每一篇参考文献都描述了 Cy5, 并且其可以从宾夕法尼亚州匹兹堡的 Biological Detection Systems 公司买到,商品名为 Fluorolink™ Cy5™。该芳基磺酸酯菁荧光染料具有高消光系数(通常为 130,000 升/摩尔至 250,000 升/摩尔)、优良的量子产率、在大多数生物材料和塑料的自体荧光波长范围以外(500 纳米至 750 纳米)的荧光发射谱、优良的溶解性、以及低非特异性结合特性。

[0005] 需要一种免疫分析装置和一次性用品,其对分析物的检测灵敏且可用于自动系统。

发明内容

[0006] 本发明涉及用于免疫分析检测的盒子,所述盒子包括:(a) 包括探针和盖子的探针孔,该盖子在闭合的位置以将探针包围在探针孔中,其中该探针有包被有分析物结合分子的底部梢端;(b) 接收样品的样品孔;(c) 一个或多个试剂孔;(d) 多个洗脱孔,每个洗脱孔盛有第一水溶液;和(e) 有透光底的测量孔,该测量孔盛有第二水溶液;其中样品孔、试剂孔、测量孔和洗脱孔的开口被密封。

[0007] 本发明还涉及一种探针,所述探针被制成有(a) 带有底部梢端的杆;(b) 围绕该杆的凸缘;和(c) 凸缘下的套筒;其中该底部梢端包被有分析物结合分子,该杆有从凸缘顶侧挤出的部分。

[0008] 本发明还涉及用于加载和释放至少一个有杆状部分的探针的装置,所述装置包括(a)具有沿垂直方向的槽的槽单元,其被构造为沿该垂直方向固定探针的杆状部分;和(b)构造为沿水平方向移动的推针,该推针能够停在第一位置和第二位置;其中当推针停在第一位置时,推针梢端能够将探针的杆状部分压向槽;和当推针停在第二位置时,推针梢端与槽之间的距离大于探针的杆状部分的直径。

[0009] 本发明还涉及用于加载和释放多个探针的装置,其每个探针都有相同直径的杆状部分,所述装置包括多对槽单元和推针。每一对都包括(a)具有沿垂直方向的槽的槽单元,其被构造为沿该垂直方向固定探针的杆状部分;和(b)构造为沿水平方向移动的推针,该推针能够停在第一位置和第二位置;其中当推针停在第一位置时,推针梢端能够将探针的杆状部分压向槽;当推针停在第二位置时,推针梢端与槽之间的距离大于探针的杆状部分的共同直径;而且各对的推针被机械地连接在一起,使推针同时沿水平方向移动。

附图说明

[0010] 图 1 显示了用于免疫分析检测的探针的一个示例。

[0011] 图 2 显示了根据一个实施例组装的探针的组件。

[0012] 图 3 显示了盒子的一个示例。

[0013] 图 4 显示了盒子的探针孔和盖子的一个示例。

[0014] 图 5A 显示了当盖子在闭合位置时探针孔和盖子的一个示例。图 5B 显示了有垫圈部分的缓冲垫的一个示例。

[0015] 图 6A 显示了探针孔和在闭合位置的滑盖的一个示例。图 6B 显示了探针孔和在打开位置的滑盖的一个示例。

[0016] 图 7A 显示了探针孔和在闭合位置的滑盖的另一个示例。图 7B 显示了探针孔和在打开位置的滑盖的另一个示例。

[0017] 图 8 显示了用于加载和释放多个探针的装置的一个示例。

[0018] 图 9 是杆加载机构的剖视图。

[0019] 图 10 显示了推针将杆推向 V 形槽。

[0020] 图 11 是加载机构的俯视图。

[0021] 图 12A 显示了偏心凸轮的锁定位置。图 12B 显示了偏心凸轮的释放位置。

[0022] 图 13A 显示了加载探针的装置。图 13B 显示了开始加载探针的装置。图 13C 显示了将探针转移至多个孔的装置。

[0023] 图 14 显示了加载和释放探针阵列的装置。

具体实施方式

[0024] 定义

[0025] 除非在下文定义,权利要求和说明书中使用的术语将根据本领域技术人员所理解的通常含义进行解释。

[0026] 此处使用的“约”指在所列举值的 $\pm 10\%$ 以内。

[0027] 此处使用的“分析物结合”分子指能参与和分析物分子的特异性结合反应的任何分子。其实例包括,但不限于,(i) 抗原分子,其用于检测特异性针对该抗原的抗体的存在;

(ii) 抗体分子,其用于检测抗原的存在;(iii) 蛋白质分子,其用于检测该蛋白质的结合配偶体的存在;(iv) 配体,其用于检测结合配偶体的存在;或(v) 单链核酸分子,其用于检测核酸结合分子的存在。

[0028] 形状的“纵横比”指其较长尺寸与其较短尺寸的比例。

[0029] “结合分子”指能够结合另一个感兴趣的分子的分子。

[0030] 此处使用的“结合对”指彼此吸引并特异性结合的两个分子。结合对的例子包括但不限于,抗原和该抗原的抗体、配体及其受体、核酸的互补链、生物素和抗生物素蛋白、生物素和链霉亲和素、凝集素和糖类。优选的结合对是生物素和链霉亲和素、生物素和抗生物素蛋白、荧光素和抗荧光素、地高辛/抗地高辛(digoxigenin/anti-digoxigenin)。生物素和抗生物素蛋白包括生物素衍生物和抗生物素蛋白衍生物,如链霉亲和素,其可在使用复合结合序列的分析规程被用作中间结合物质。例如,抗体可以用生物素标记(“生物素化”),并被用于和预先固定在固相表面上的目标物质结合。根据本发明的利用抗生物素蛋白或链霉亲和素的荧光组合物即可被用于引入该荧光标记。

[0031] 此处使用的“被固定”指试剂被固定在固体表面上。当试剂被固定至固体表面时,其可以被非共价或共价地结合至该表面。

[0032] 此处使用的“探针”指在传感(检测)侧包被有分析物结合分子的底物。探针具有底部梢端,该底部梢端具有包被有分析物结合分子的传感表面。

[0033] 免疫分析盒和探针

[0034] 本发明涉及用于免疫分析检测的盒子,所述盒子包括:(a) 包括探针和盖子的探针孔,该盖子在闭合的位置以将探针包围在探针孔中,其中该探针带包被有分析物结合分子的底部梢端;(b) 接收样品的样品孔;(c) 一个或多个试剂孔;(d) 多个洗脱孔,每个洗脱孔盛有第一水溶液;和(e) 有透光底的测量孔,该测量孔盛有第二水溶液;其中样品孔、试剂孔、测量孔和洗脱孔的开口被密封。

[0035] 该探针可以为整体式底物或用于子组件组装在一起,探针的杆部的横截面可以为任何形状,如圆形、方形、三角形等,杆部的长度与宽度的纵横比至少为 5 比 1,优选为大于 10 比 1。因为在免疫分析时该探针被浸在样品溶液和一种或多种分析溶液中,所以需要纵横比至少为 5 比 1 的长探针,使探针的梢端能够浸入该溶液。在该长探针被转移至不同的反应和洗脱室或孔时也可以进行多相分析。探针的传感表面包被有分析物结合分子,并与荧光标记结合。

[0036] 该探针的底部梢端包被有分析物结合分子。分析物结合分子为,例如,抗原分子、抗体分子、蛋白质分子或配体。优选地,该探针包被有与底物结合的第一抗体。将分子固定至固相(探针的底部梢端)上的方法在免疫化学中是常见的,其涉及该固相和分子之间共价、疏水性或静电键的形成。分析物结合分子可以被直接固定在底部梢端的表面上,或者,分析物结合分子可以通过结合对被间接固定在底部梢端的表面上。例如,可以先通过吸附至固体表面或通过和固体表面涂覆的氨基丙基硅烷的共价结合固定抗荧光素,然后已被荧光素标记的分析物结合分子可以通过荧光素和抗荧光素的结合(结合对)被结合至该固体表面。在优选实施例中,分析物结合分子是与样品中的抗原分析物相结合的第一抗体分子。

[0037] 样品孔是接收含有分析物的样品的孔。样品孔可以是空白孔,或其可以盛有去垢剂、阻断剂和用于免疫分析的各种添加剂,无论是以干形式还是湿(液体)形式。在人体血

液样品中,嗜异性抗体(结合来自其他物种的 IgG 的抗体)和类风湿因子是免疫分析常见的干扰物质。有各种阻断剂可将这种形式的干扰降到最低,例如,阻断剂包括来自不同物种的 IgG,如小鼠 IgG、热聚合 IgG、交联 IgG 和市售的嗜异性阻断剂。湿形式通常包括小体积液体(<10 微升,如 5 微升)。干形式包括冻干块、粉末、片剂或通常在诊断试剂盒中的其他形式;干形式可用重建缓冲液和 / 或样品重建为湿形式。样品孔作为样品中的分析物与探针上包被的反应物结合分子之间形成免疫复合物的反应的主反应室。

[0038] 该盒子包括一个或多个试剂孔,所述试剂孔盛有与免疫复合物反应并产生信号用于检测的试剂。该试剂可以是湿形式或干形式。湿形式包含在分析缓冲液中的试剂,湿形式通常是小体积液体(<10 微升,如 5 微升)。分析缓冲液通常包括缓冲液(如磷酸盐、Tris)、载体蛋白(如牛血清白蛋白、猪血清白蛋白、人血清白蛋白,0.1-50 毫克 / 毫升)、盐(如盐水)和去垢剂(如吐温、Triton)。分析缓冲液的一个例子是磷酸盐缓冲的盐溶液, pH 值 7.4, 5 毫克 / 毫升牛血清白蛋白, 0.05% 吐温 20, 该分析缓冲液任选地含有 1-500 微克 / 毫升的阻断剂。最终制剂将取决于每个分析物分析的要求。干形式是在分析缓冲液中的试剂的干的形式。干形式包括冻干块、粉末、片剂或通常在诊断试剂盒中的其他形式;干形式可用重建缓冲液重建为湿形式。在一个实施例中,盒子只包含一个试剂孔,该试剂孔盛有已被报道子分子标记的分析物结合分子,其中分析物结合分子与分析物分子相结合,例如,分析物结合分子是与分析物相结合的第二抗体。

[0039] 在一个优选的实施例中,盒子包含两个或多个试剂孔。例如,第一个试剂孔盛有与结合对的第一构件共轭的第二抗体分子(与分析物相结合),第二个试剂孔盛有已被报道子标记的结合对的第二构件。例如,第一个试剂孔为盛有针对分析物的生物素化的第二抗体的生物素试剂孔,第二个试剂孔为盛有已被报道子标记的链霉亲和素的链霉亲和素试剂孔,报道子可以是任何通常用于诊断试剂盒的,如荧光、化学发光或酶标记。

[0040] 该盒子包括多个洗脱孔,每个孔都盛有水溶液。所述洗脱孔盛有洗脱缓冲液,用于在样品孔和试剂孔中的结合步骤之后洗涤探针。一至四个洗脱孔(如,1、2、3 或 4 个孔)专门用于每次结合步骤之后的洗涤。洗脱缓冲液含有去垢剂。在本发明中,可以使用任何通常用于免疫分析的去垢剂(如吐温、Triton)。

[0041] 该盒子包括有光学透明底的测量孔,可以检测结合至探针底部梢端的已被标记的免疫复合物。测量通过孔底进行。测量孔盛有液体溶液。当标签是一种酶的情况下,该水溶液中含有的酶的底物。

[0042] 在一个实施例中,一些洗脱孔用于在样品孔和试剂孔中重建干形式。

[0043] 在另一个实施例中,该盒子还包括重建孔,其盛有将被加入样品孔和试剂孔用于重建样品孔和试剂孔中的干形式的重建缓冲液。重建缓冲液可以是简单的缓冲液,如磷酸盐缓冲的盐溶液。重建缓冲液可额外包括分析缓冲液中的其他添加剂(载体蛋白、阻断剂、去垢剂等)。重建孔的若干构造是可行的。例如,可以有几个孔,每个孔盛有 50 ~ 200 微升,如 100 微升的重建缓冲液,每一个专用于每一种样品和试剂。或者可以有一个单一的孔,其容积足够用于所有样品和试剂。

[0044] 对于标记免疫复合物的报道子分子,优选荧光标记。当分析物结合分子是蛋白,如抗体时,荧光标记可用科学和专利文献中描述的传统共轭化学作用通过各种基团与之共价结合,该基团包括二硫键、羟基苯基、氨基、羧基、吡啶或其它官能团。或者,抗体可以用已

知的技术(见 Wilchek 和 Bayer, (1988) ANAL. BIOCHEM. 171:1-32) 进行生物素化并通过抗生物素蛋白 / 链霉亲和素分子连接该荧光标记。5, 268, 486、5, 650, 334 号美国专利描述了将芳基磺酸酯菁荧光染料标记结合至抗体及其它蛋白的示范性的技术, 其内容以引用方式并入本文。由宾夕法尼亚州匹兹堡的 Biological Detection Systems 公司出版的技术公报(标识为 Cat. No. A25000) 描述了将优选的 Cy5 荧光标记连接至抗体酸的技术。公开于 W02010/101931 的 Cy5- 链霉亲和素 - 交联的聚蔗糖在一个分子中有多个荧光标记, 可被用于本发明的盒子以增强信号。

[0045] 除了荧光标记, 本发明的盒子还与许多免疫分析常用的其他标签如酶(HRP 或碱性磷酸酶) 和化学发光标签兼容。可用有与第二抗体或链霉亲和素共轭的酶的试剂来结合免疫共合体, 其信号通过盛有酶底物的测量孔的透明底很容易检测。根据酶产物的光学属性, 如反射率或比色产物的吸收, 可能有多种检测模式。HRP/luminal 系统是可以采用本发明的盒子的化学发光酶检测的突出例子。

[0046] 本发明的盒子兼容使用化学发光半抗原(如用于电化学发光分析的钌盐) 的试验。可使用有已被钌(II) 三(二吡啶基) 标记的链霉抗生物素蛋白或第二抗体的试剂来结合免疫共合体, 其信号在盛有溶液中的三丙胺和工作电极和反电极对的测量孔中检测。当向电极施加适当的电压时, 钌盐和三丙胺反应产生光, 其可通过测量孔的透明底检测。

[0047] 图 1 显示了用于免疫分析检测的探针 100 的一个示例。如图 1 所示, 探针 100 包括杆部分 101 (也称为杆状中心段)、套筒部分 102 和凸缘部分 103。凸缘部分 103 和套筒部分 102 围绕杆 101 并位于杆 101 的中间部分。杆 101 的底部梢端 104 可在其检测表面包被有分析物结合分子, 如抗体或抗原。

[0048] 该探针可通过如模制、铸造或机械加工的制造工艺一体成形。该探针也可用单独的子组件制成。杆的顶部和底部可以尺寸不同。在此情况下, 杆可用(但不限于)一段光纤、玻璃棒、金属棒、塑料棒或陶瓷棒制成。杆 101 可以包括与套筒 102 不同的材料。

[0049] 图 2 显示了根据本发明的一个实施例的探针 100 的组件。塑料托 206 可以被闭合并夹在杆 201 上以形成套筒 202 和凸缘 203 的一部分。紧固环 207 被布置在塑料托 206 上以将塑料托 206 固定在杆 201 上, 并作为凸缘 203 的一部分。

[0050] 图 3 显示了本发明的盒子的一个示例。盒子 300 包括容纳和固定探针的探针孔 301 和保护盖 302。探针孔 301 作为探针的保护容器。在一个实施例中, 盖子 302 通过铰链 303 机械地连接至探针孔 301。探针插入探针孔 301 后, 盖子 302 被折叠在探针孔 301 上以完全包围探针。当保护盖 302 在闭合位置时, 探针可被垂直存放在探针孔 301 中。

[0051] 盒子 300 可以包括两个单独隔间的孔。第一个隔间包括样品孔 311、生物素试剂孔 312 和链霉亲和素试剂 313。生物素试剂孔 312 中的生物素试剂包括生物素化的第二抗体。链霉亲和素试剂孔 313 盛有已被标记的链霉亲和素, 该标记可以是任何通常用于诊断试剂盒的, 如荧光、化学发光或酶标记。生物素和链霉亲和素试剂可以是干形式或约 5 微升液体的湿形式。

[0052] 第二个隔间包括重建孔 322、洗脱孔 325 和测量孔 329。重建孔 322 盛有将被加入样品、生物素试剂和链霉亲和素试剂孔 311-313 的重建缓冲液, 用于在这些孔中重建干试剂。可以使用移液器将重建孔中的液体转移至孔 311-313 中。每一个洗脱孔 325 都盛有第一水溶液, 用于在样品孔、生物素试剂孔和链霉亲和素试剂孔 311-313 中的结合步骤之后

洗涤探针。

[0053] 测量孔 329 盛有第二水溶液。在一个实施例中,第二水溶液与第一水溶液相同。测量孔 329 有透光底,可以是透明或半透明的。该透光底在免疫分析检测中被用于光学读取。通过该透光底读取探针底部梢端的光信号。在一个实施例中,穿过该透光底投射至探针底部梢端的激光束激发荧光标记;通过该透光底收集荧光信号。在一些实施例中,透光底的厚度小于 1 毫米。第一和第二个隔间用空气空间隔开,以防止液体从盛有液体的孔渗透至盛有干试剂的孔。

[0054] WO2010/101931 号 PCT 申请中详细讨论了检测测量孔中的荧光信号的技术,其内容以引用方式整体并入本文。

[0055] 孔的开口用箔或薄膜密封,该密封为可渗透的。该孔可以通过手动或自动装置刺开密封来打开。为了达到更好的密封效果,围绕孔的开口和湿和 / 或干孔区的边缘构建有边沿 309,如小的突出线。

[0056] 在一个实施例中,该盒子用于进行免疫分析检测。使用移液器分配子系统从重建孔移取约 20-100 微升(如 50 微升)重建缓冲液至盒子上的每个样品孔、生物素试剂孔和链霉亲和素试剂孔。用移液器从样品管移取约 10-50 微升(如 20 微升)样品的等分试样至样品孔中。打开探针孔的盖子,将探针转移至样品孔,并将探针的底部梢端浸入液体样品混合物。将探针与液体样品混合物一起温育一段时间。之后,将探针依次转移至一个或多个(如 2-4 个)洗脱孔中。接着,将探针转移至生物素试剂孔并温育一段时间,依次将探针转移至洗脱孔。然后,将探针转移至链霉亲和素试剂孔并温育一段时间,依次将探针转移至洗脱孔,最后转移至测量孔。通过测量孔的透光窗口检测探针底部梢端处的已被标记的链霉亲和素。

[0057] 本发明提供了用该盒子进行自动免疫分析检测的方法,所述方法包括(a)将探针孔的盖子解锁至打开位置;(b)将推针和带有槽的槽单元沿垂直方向下降;(c)将探针加载在推针和槽之间;(d)上升槽和推针;(e)将槽和推针在水平面上移至样品孔的上方;(f)不接触样品孔的内表面,下降槽和推针以将探针的底部梢端浸入样品孔中,样品孔包括含有分析物的样品溶液,并使分析物和探针底部梢端上包被的分析物结合分子反应第一段时间以形成免疫复合物;(g)上升槽和推针;(h)将槽和推针在水平面上移至试剂孔的上方;(i)不接触试剂孔的内表面,下降槽和推针以将探针的底部梢端浸入试剂孔中,并使免疫复合物和试剂反应第二段时间;(j)上升槽和推针;(k)将槽和推针在水平面上移至洗脱孔的上方;(l)不接触所述洗脱孔的内表面,下降槽和推针以将探针的底部梢端浸入所述洗脱孔中,洗去探针上非特异性结合的物质;(m)上升槽和推针;(n)将槽和推针在水平面上移至测量孔的上方;(o)下降槽和推针以将探针的底部梢端浸入测量孔中,并将探针的底部梢端与测量孔的内表面保持一段距离;和(p)通过透光底检测探针底部梢端上的光信号以检测形成的免疫复合物。该方法可以基于预先确定的顺序用该装置自动执行。

[0058] 根据本发明的一个实施例,图 4 显示了该盒子的探针孔 401 和盖子 402 的一个示例。盖子 402 通过铰链 403 连接至探针孔 402,使盖子 402 可旋转至闭合位置和打开位置,图 4 显示了盖子 402 的打开位置。探针孔 401 在探针孔 401 开口的内部有凹部 404,缓冲垫可以放在凹部 404 上以在探针被垂直存放时支撑探针。盖子 402 可以有一对锁钩 406;在探针孔 401 附近有相应的一对盖锁洞 408。在一个实施例中,锁钩是指上的小突起。本领域

普通技术人员将很容易使用其他形状或机制以用作钩子。当盖子 402 在闭合状态时,锁钩 406 被插入锁洞以使盖子 401 被锁在闭合位置。

[0059] 根据本发明的一个实施例,图 5A 显示了当盖子 502 在闭合位置时探针孔 501 和盖子 502 的一个示例。为了放开盖子 502,两个锁指 506 需要稍微向外推以脱开钩子。探针 503 被垂直存放在探针孔中。弹性垫 505 可被用于支撑凸缘 504 上的探针 503。弹性垫 505 可由橡胶、硅、泡沫、弹簧或其他弹性材料制成。在一个实施例中,缓冲垫 505 为 O 环形。在其他实施例中,缓冲垫 505 可以有其它形状,如方形或多边形。在一个实施例中,缓冲垫 505 可被布置在探针孔 501 中的凹部上,或用粘合剂连接在探针孔 501 中的凹部。在另一个实施例中,缓冲垫可被连接在凸缘 504 的底部。当盖子 502 在闭合位置时,缓冲垫 505 固定探针凸缘 504,从而使探针的底部梢端与探针孔的内表面保持一段距离,不会接触内表面。当探针 503 在自动免疫分析检测中受到一个向下的力时,该缓冲垫防止探针的底部梢端接触探针孔的内表面。

[0060] 在一些实施例中,缓冲垫 505 还可有垫圈部分,如图 5B 所示。当盖子在闭合位置时,垫圈 510 填充探针孔 501 和凸缘 504 之间的开口,从而使探针孔形成封闭探针底部梢端的防渗室,以防止水分到达底部梢端。

[0061] 除了图 4 和 5 所示的铰链,该盒子也可使用滑动机构来打开和闭合盖子。根据本发明的一个实施例,图 6A 显示了探针孔和在闭合位置的滑盖的一个示例,该滑盖可如图 6B 所示被打开以使用探针。根据本发明的一个实施例,图 7A 显示了探针孔和在闭合位置的滑盖的另一个示例,该滑盖可如图 7B 所示被打开以使用探针。

[0062] 用于加载和释放探针的装置

[0063] 本发明还涉及用于加载和释放至少一个有杆状部分的探针的装置,所述装置包括槽单元和推针。该推针的性状可以是圆柱形、球形、立方体或本领域普通技术人员认为适合于该目的的任何形状。该槽单元有沿垂直方向的槽,其被构造为沿该垂直方向固定探针的杆状部分。该推针被构造为沿水平方向移动,该推针能够停在第一位置和第二位置。当推针停在第一位置时,推针梢端能够将探针的杆状部分压向槽;当推针停在第二位置时,推针梢端与槽之间的距离大于探针的杆状部分的直径。

[0064] 推针和槽用来固定推针和槽之间的探针,使探针可以被准确地转移到不同的位置。该装置的目的是加载探针并将探针浸入上述盒子的不同孔中。该装置有将推针和槽上升并在探针被加载在推针和槽之间时提起探针的机构。该装置还有将推针和槽在水平面上移动并将探针移至该盒子任何孔的上方的机构。该装置还有下降推针和槽并将探针的底部梢端浸入孔中的机构,且将探针的底部梢端与孔的内表面保持一段距离,从而使该底部梢端不会接触孔的任何表面。

[0065] 图 8 显示了用于加载和释放多个探针 810 的装置 800 的一个示例。该装置 800 能够同时加载多个探针 801,并随后将探针 801 移动到不同位置,如盒子上的不同孔。电机 802 驱动偏心凸轮 803 沿着轴 805 移动滑块做直线运动。滑块 804 被机械地连接至多个推针 810,使推针同时做直线运动。弹簧 806 的一端固定在支撑块 807 上,弹簧 806 的另一端将推针 810 推向槽单元 808。槽单元 808 有多个对应推针的 V 形槽以加载探针 801。

[0066] 根据本发明的一个实施例,图 9 是杆加载机构 900 的剖视图。推针 901 被机械地连接至滑块 902,使推针 901 和滑块 902 同时移动。滑块 902 由轴(未显示)引导,使滑块 902

和推针 901 只能在水平方向上移动。弹簧 903 的第一端固定在支撑块 904 上,弹簧 903 的第二端被机械地连接至推针 901 的一端,提供将推针 901 推向槽单元 905 的力。

[0067] 图 10 显示了推针 1001 将杆 1002 推向 V 形槽 1003。V 形槽 1003 在槽单元 1005 的表面上,V 形槽 1003 的方向是沿着垂直方向。杆 1002 是探针的杆状部分。当杆状部分被压向 V 形槽 1003 时,V 形槽 1003 和推针 1001 梢端之间的接触点确定了探针的位置和方向。

[0068] 根据本发明的一个实施例,图 11 是加载机构 1100 的俯视图。推针被固定在滑块 1102 中预先钻好的洞内。滑块 1102 由一个或多个轴 1106 引导,使滑块 1102 和推针 1101 在水平方向上同时移动。如图 9 和 11 所示,推针 1101 背靠将探针推向槽单元上的 V 形槽 1105 的弹簧。偏心凸轮 1107 被机械地连接至滑块 1102。图 12A 显示了偏心凸轮的锁定位置 1。当偏心凸轮在所示的位置 1 时,滑块沿图 12A 中的箭头所示方向被驱动。因此,推针将探针的杆状部分压向 V 形槽。图 12B 显示了偏心凸轮的释放位置 2。当偏心凸轮在所示的位置 2 时,滑块沿图 12B 中的箭头所示方向被驱动。因此,推针将探针从 V 形槽释放。

[0069] 在一个实施例中,提供了使用该装置将探针移至多个位置的方法,所述方法包括(a)将一对槽单元和推针沿该垂直方向下降;(b)将探针加载在推针和槽之间;(c)将该对槽和推针沿该垂直方向的相反方向上升;(d)将该对槽和推针在水平面上移至该多个位置中的一个;(e)将该对槽和推针沿该垂直方向下降;和(f)重复步骤(c)-(e)至少一遍。该方法可以基于预先确定的顺序用该装置自动将探针移至位置。

[0070] 根据本发明的一个实施例,图 13A 显示了加载探针 1302 的装置 1301。探针 1301 被放置在探针孔 1311 中,并垫有弹性垫 1302。装置 1301 将推针和槽移至探针 1301 上方,电机 1304 驱动偏心凸轮 1303 将滑块和推针移至释放位置。接着,如图 13B 所示,装置 1301 将推针和槽沿垂直方向向下移动。弹性垫 1302 稍微被压缩,以使探针的上部被接合。电机 1304 驱动偏心凸轮 1303 将滑块和推针移至锁定位置,推针梢端将探针的杆状部分压向槽以加载探针。一旦探针被加载完毕,探针从探针孔 1311 被移至盒子 1310。如图 13C 所示,装置开始将探针从一个孔移至另一个孔以进行免疫分析检测。最后探针被移至测量孔 1319。测量孔可以有透光底,以便光学读取头 1330 通过透光底读取探针底部梢端发出的光信号。

[0071] 在一个实施例中,该装置可被用来将探针加载和转移至盒子(例如图 3 所示的盒子)中的多个孔。使用设备如移液器,将重建孔中的溶液转移至样品孔、生物素试剂孔和链霉亲和素试剂孔以重建这些孔中的干试剂。该装置将该盒子的探针孔的盖子解锁至打开状态。接着该装置将推针和槽单元沿垂直方向下降,并将探针压向槽单元表面的槽来加载探针。该装置将槽和推针上升,并将槽和探针在水平面上移至样品孔的上方,然后下降槽和推针以将探针的底部梢端浸入样品孔中。该样品孔盛有有分析物的样品溶液。分析物与探针底部梢端上包被的分析物结合分子反应一段时间以形成免疫复合物。该装置控制探针的位置,使探针底部梢端在样品溶液中但不接触样品孔的任何表面。通过类似的上升、移动和下降推针和槽的动作,该装置接着将探针依次转移入几个洗脱孔中。该装置将探针转移入生物素试剂孔中,以使免疫复合物和生物素试剂之间反应。随后,该装置将探针依次转移至几个洗脱孔,以洗去探针上非特异结合的物质。该装置然后将探针依次转移入链霉亲和素和几个洗脱孔中。该装置将探针转移入测量孔中。将探针底部梢端浸入测量孔中的水溶液中。用底部梢端上的光信号通过测量孔的透光底检测底部梢端上形成的免疫复合物。信号

测量后,该装置可将探针转移回探针孔,或将探针放进垃圾桶。

[0072] 在一些实施例中,该装置可同时加载和释放二维阵列的探针。图 14 显示了加载和释放 96 个探针阵列的装置 1400。电机 1401 驱动偏心凸轮 1402 移动滑块 1402 和推针和 V 形槽(未显示)的二维阵列,以加载和释放 96 个探针的阵列 1404。

[0073] 实施例

[0074] 实施例 1. 用本发明的盒子进行免疫分析

[0075] 探针制备

[0076] 用化学气相沉积法(Yield Engineering Systems, 1224P)按照厂商说明将氨丙基硅烷包被在直径 1 毫米长 2 厘米的石英探针上。然后将该探针稍端稍端浸入以 10 微克/毫升溶于磷酸盐缓冲的盐溶液(PBS)的鼠单克隆抗荧光素溶液(Biospecific)中,pH 值 7.4。使抗体吸附到探针 20 分钟后,用 PBS 洗涤探针稍端稍端。

[0077] 通过标准方法用荧光素标记对 B 型利钠肽(BNP)的捕获抗体(从 HyTest 获得)。通常情况下,每个捕获抗体有约 4 个荧光素取代。将抗荧光素包被的探针浸入已被荧光素标记的抗 -BNP (5 微克/毫升)5 分钟,随后在 PBS 中洗涤。

[0078] Cy5-链霉亲和素蛋白-交联的聚蔗糖

[0079] 根据公开于 W02010/101931 的流程制备链霉亲和素的 Cy5 标记。

[0080] 抗 -BNP 的生物素化

[0081] 用标准方法生物素化抗 -BNP (Hytest Ltd.)。将 1 毫克抗 -BNP 溶于 1 毫升磷酸盐缓冲的盐溶液中,然后加入 5 毫克/毫升的 Biotin-LC-LC-NHS (Pierce Chemical)的二甲基甲酰胺(DMF)溶液 10 微升。将该混合物在室温下反应 1 小时,接着在 PD10 柱(GE Healthcare)上纯化。

[0082] BNP 分析

[0083] 盒形式:

[0084] 测量孔:80 微升 PBS+0.05% 吐温 20

[0085] 洗脱孔:80 微升 PBS+0.05% 吐温 20

[0086] 重建孔:80 微升 PBS+0.05% 吐温 20

[0087] 样品孔:25 微升 BNP 样品 +50 微升重建孔中的缓冲液

[0088] 生物素试剂孔:5 微升 B-抗 BNP (25 微克/毫升)+50 微升重建孔中的缓冲液

[0089] 链霉亲和素试剂孔:5 微升 Cy5-链霉亲和素蛋白-交联的聚蔗糖(150 微克/毫升)+50 微升重建孔中的缓冲液

[0090] 流程:

[0091] 1. 将抗 -BNP 包被的探针浸入样品孔,并与 BNP 样品混合物在室温下温育 5 分钟。

[0092] 2. 依次将探针转移至 3 个洗脱孔,停留时间每孔 10 秒。

[0093] 3. 在室温下将探针浸入生物素试剂孔 2 分钟,接着在 3 个洗脱孔循环,每孔 10 秒。

[0094] 4. 在室温下将探针浸入链霉亲和素试剂孔 1 分钟,接着在 3 个洗脱孔循环,每孔 10 秒。

[0095] 5. 将探针放入测量孔。

[0096] 6. 测量探针末端的荧光。

[0097] 结果:

[0098] 结果如表 1 所示。

[0099] 表 1

[0100] BNP 皮克 / 毫升 6000 3000 1000 333 111 37 负

[0101] PMT 电压 4.55 3.07 1.16 0.41 0.15 0.07 0.06

[0102] (复孔平均值)

[0103] 本发明及其制作和使用的方式和步骤现已用充分、清楚、简要和准确的术语进行了叙述,以使其所涉及领域技术人员能够进行同样的制造和使用。应当理解,上述内容描述了本发明的优选实施方式,并且在不离开权利要求所述的本发明范围的前提下,还可以进行修改。为了特别指出和清楚地申明被认为是发明的主题内容,以下权利要求书对本说明书给予了总结。

1/20

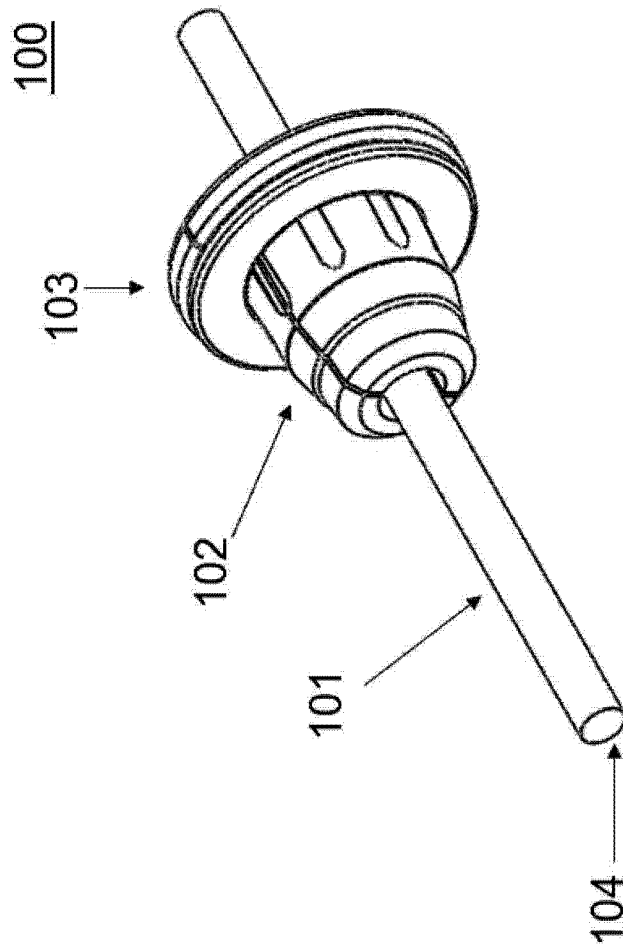


图 1

2/20

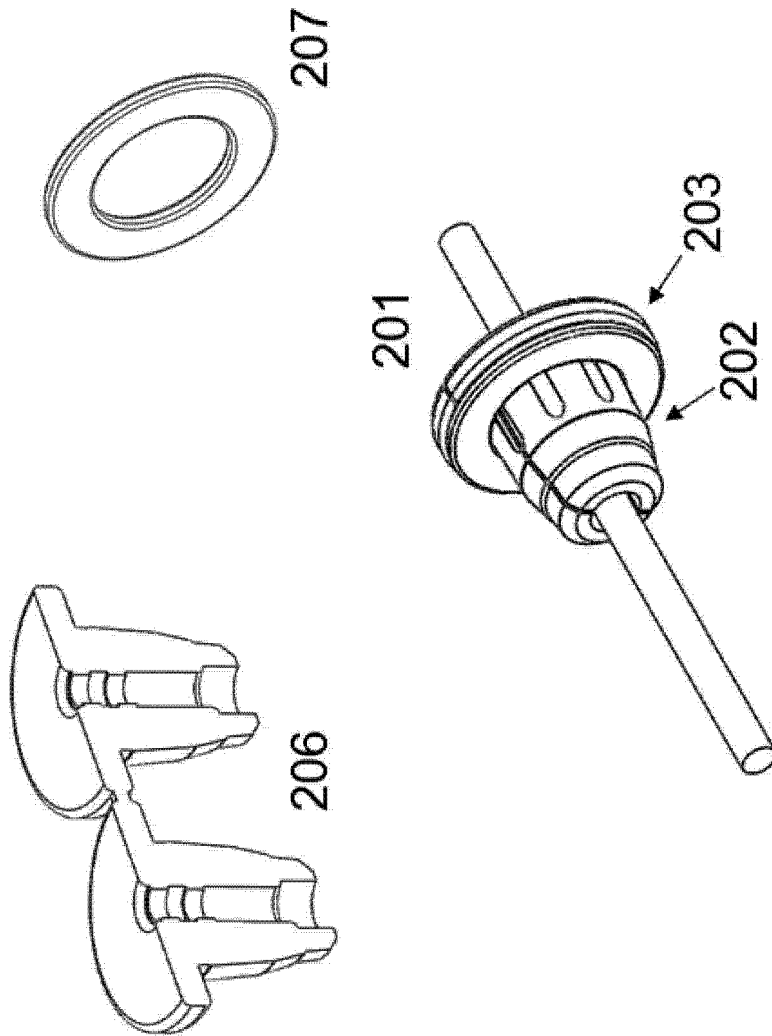


图 2

3/20

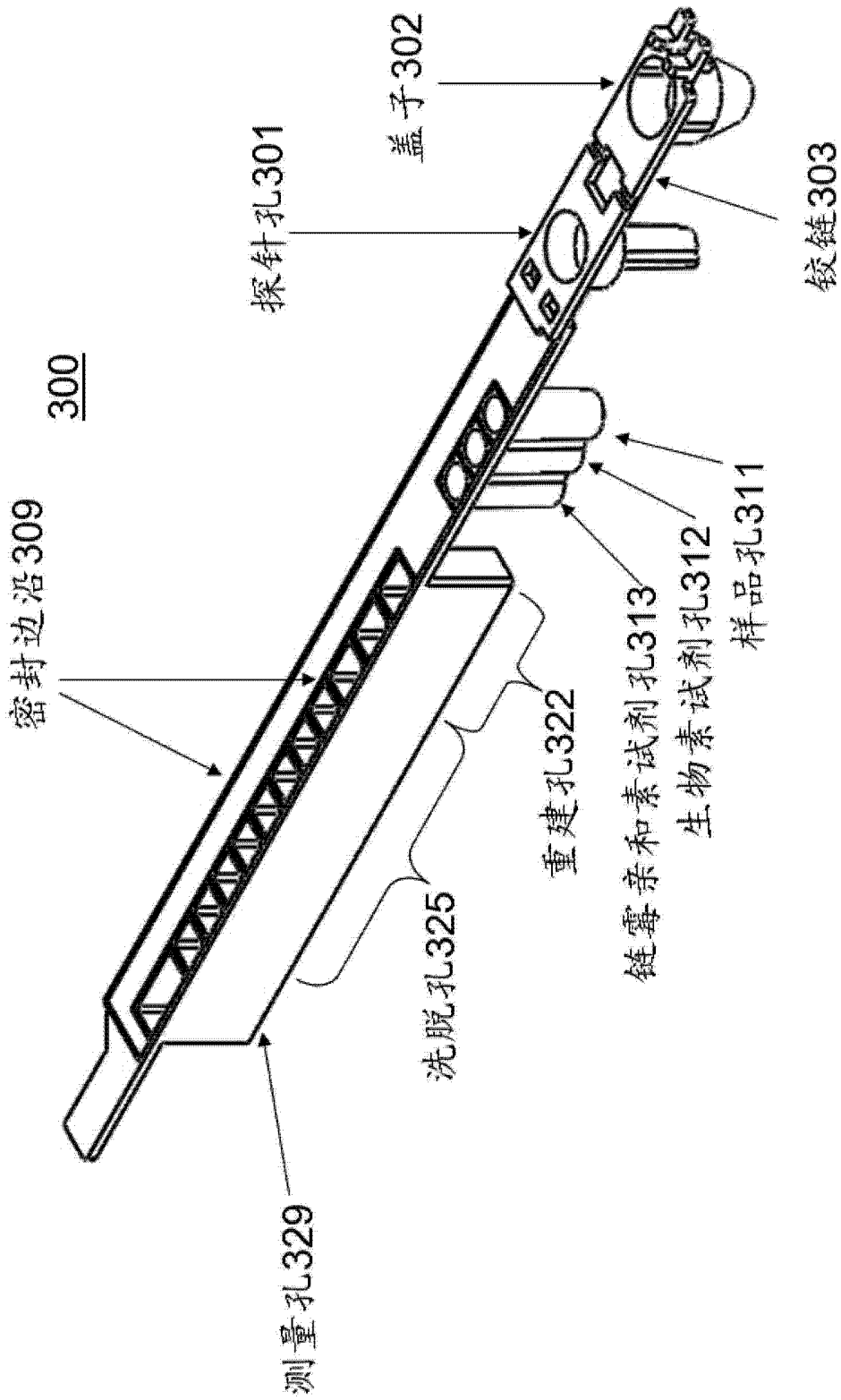


图 3

4/20

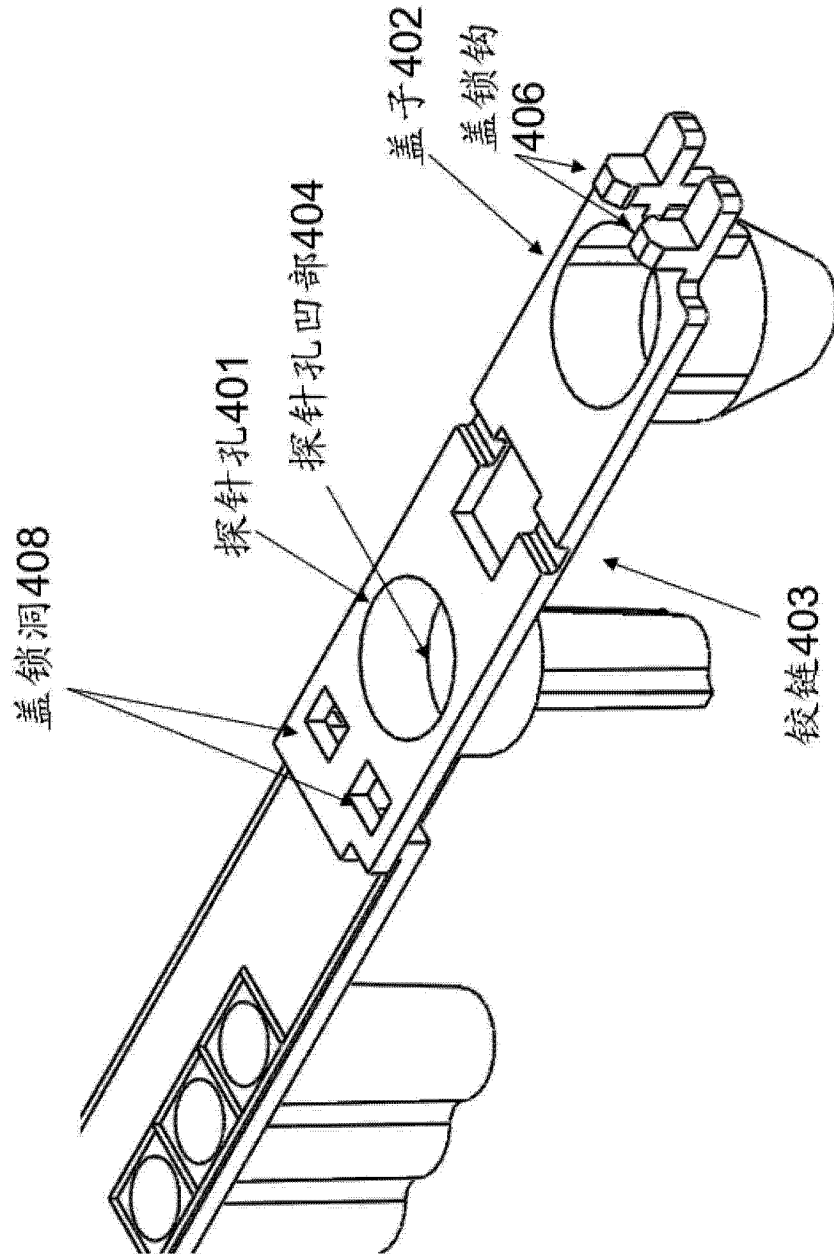


图 4

5/20

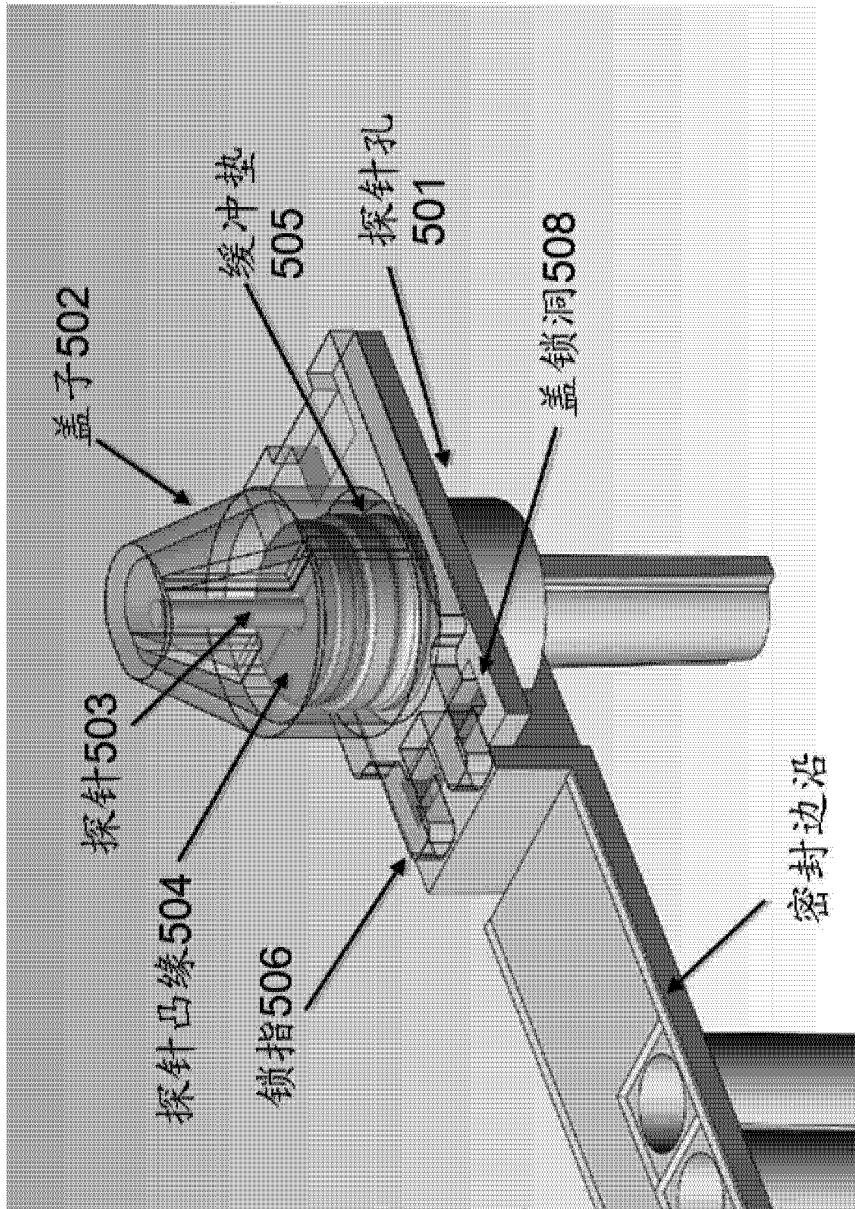


图 5A

6/20

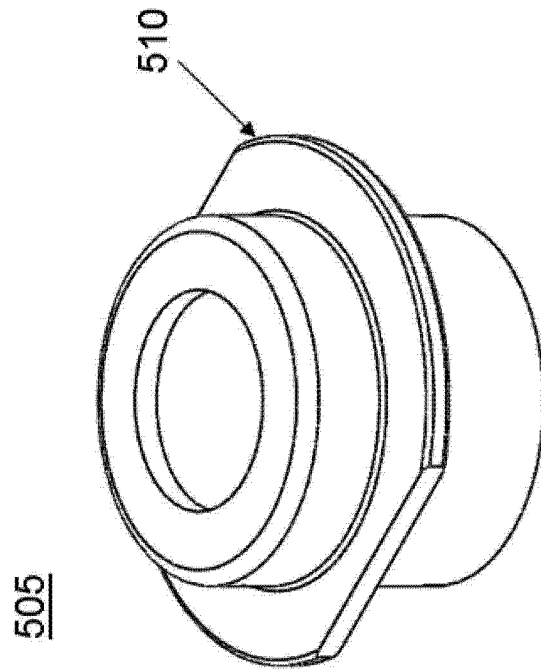


图 5B

7/20

在闭合位置的滑盖

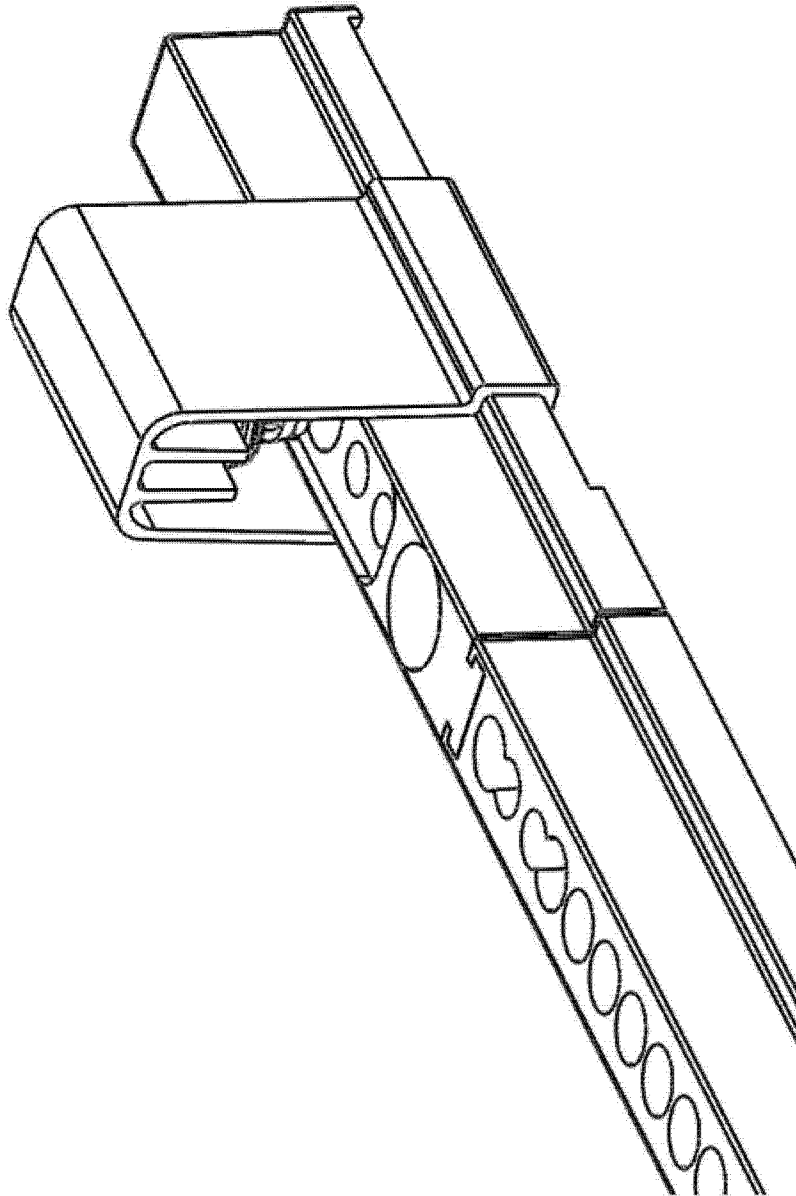


图 6A

8/20

在打开位置的滑盖

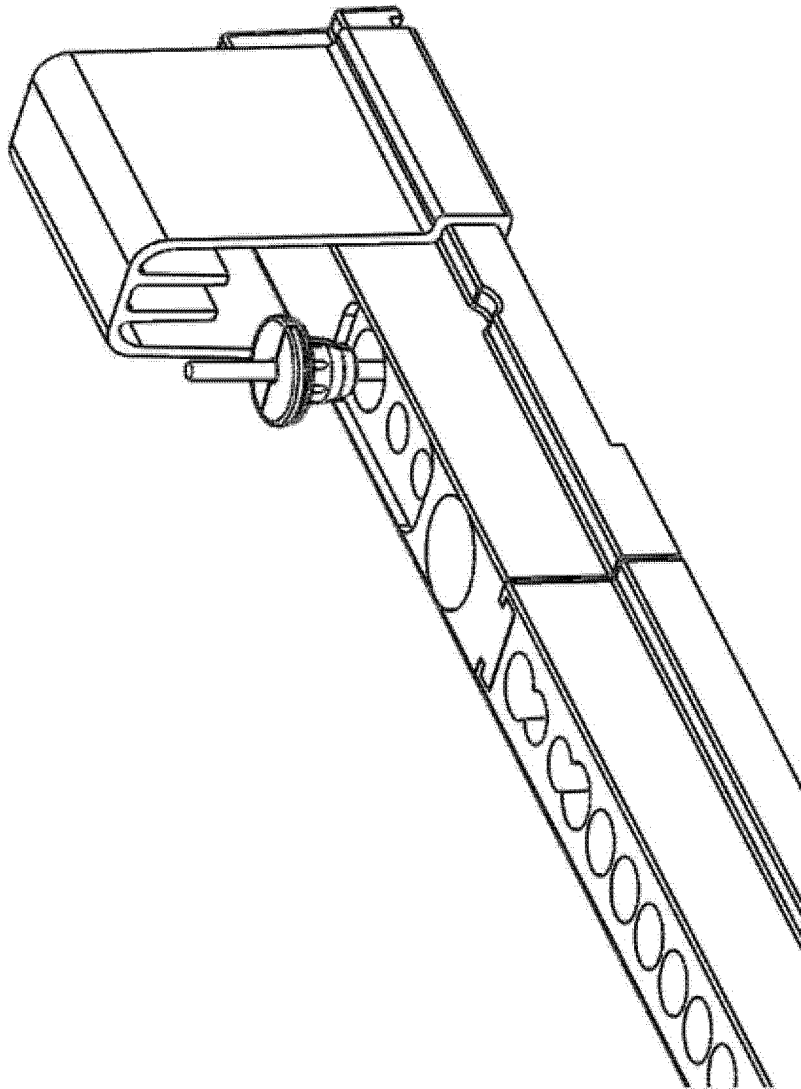


图 6B

9/20

在打开位置的滑盖

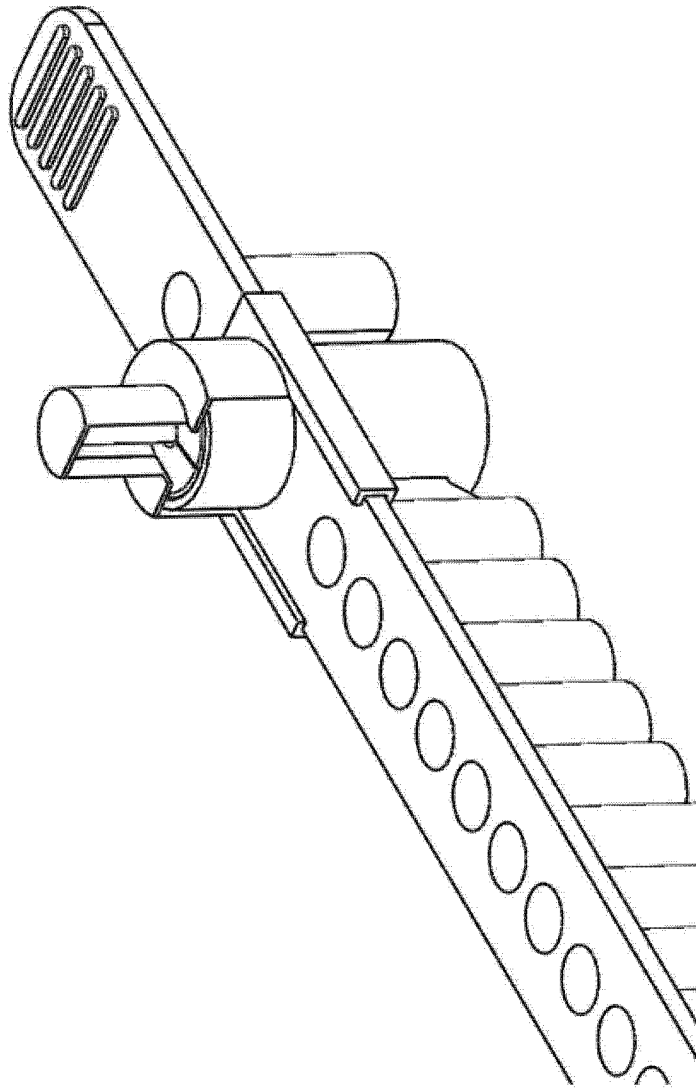


图 7A

10/20

在打开位置的滑盖

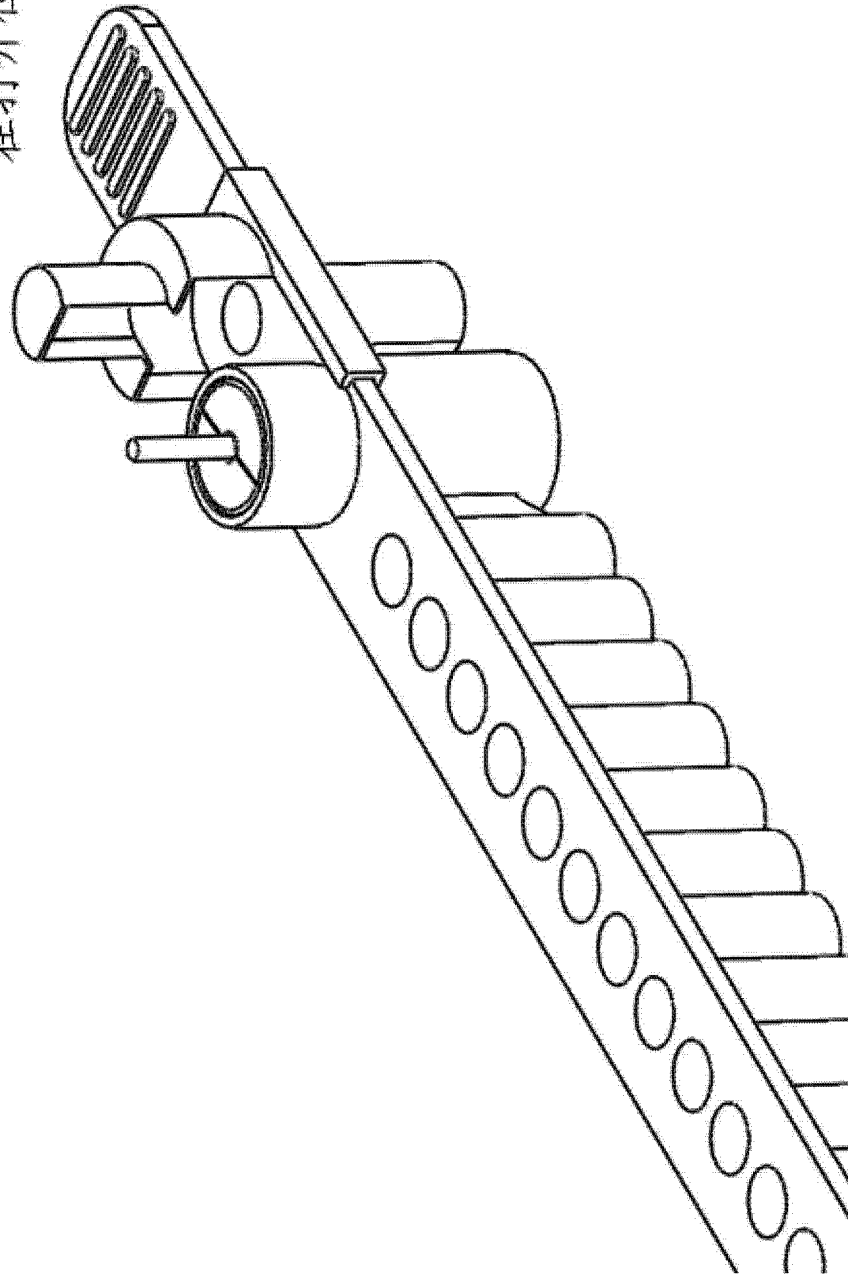


图 7B

11/20

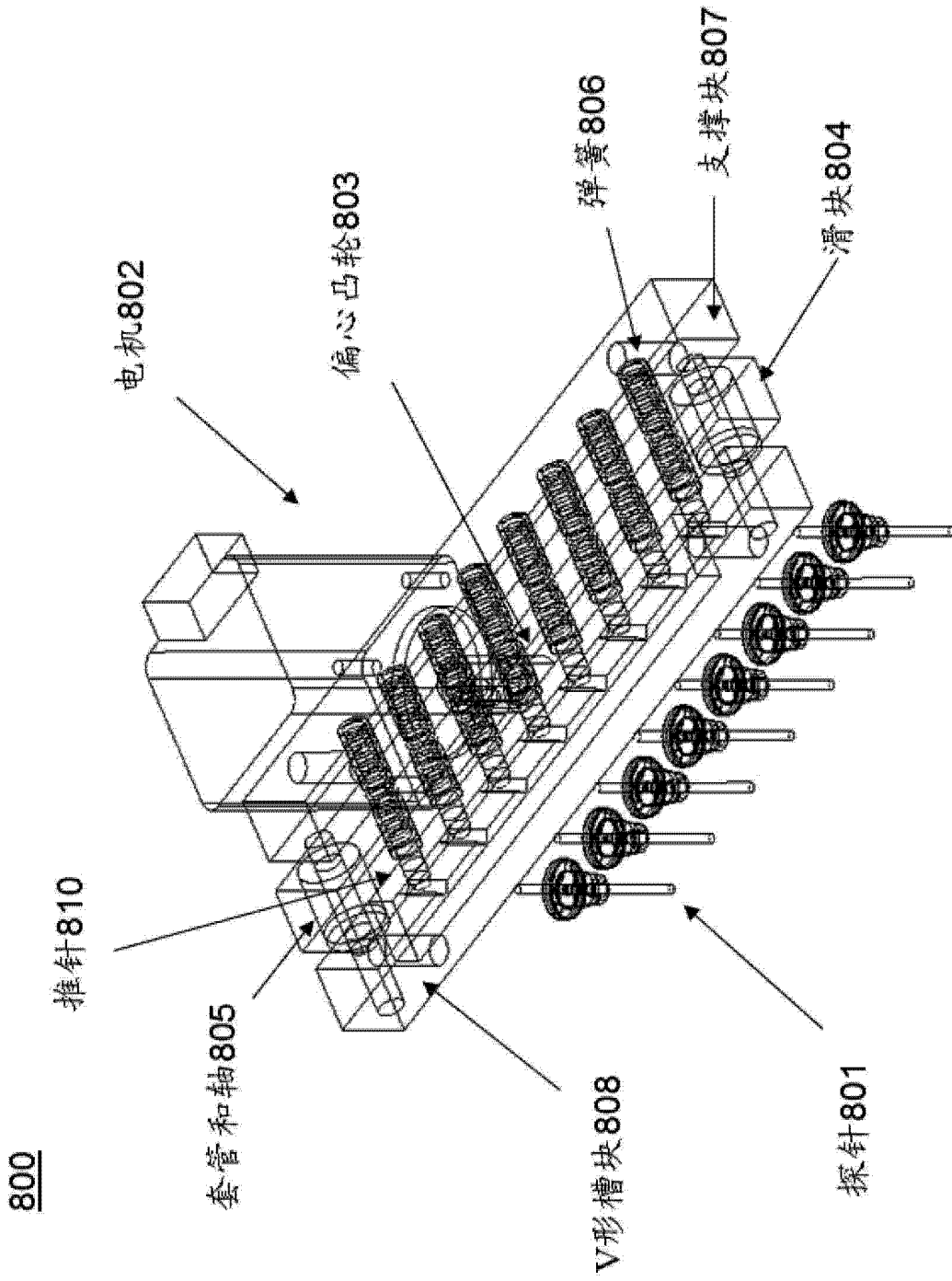


图 8

12/20

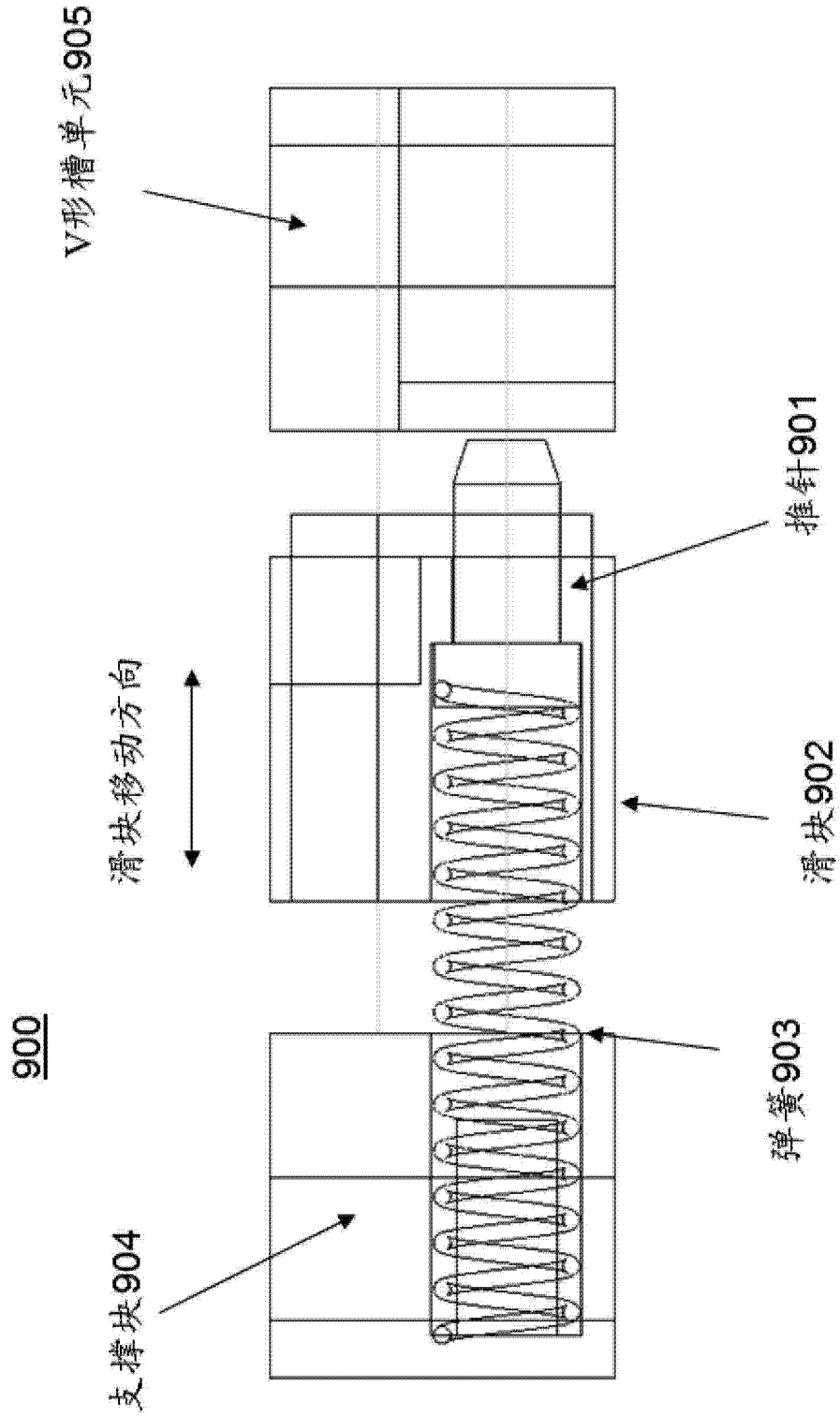


图 9

13/20

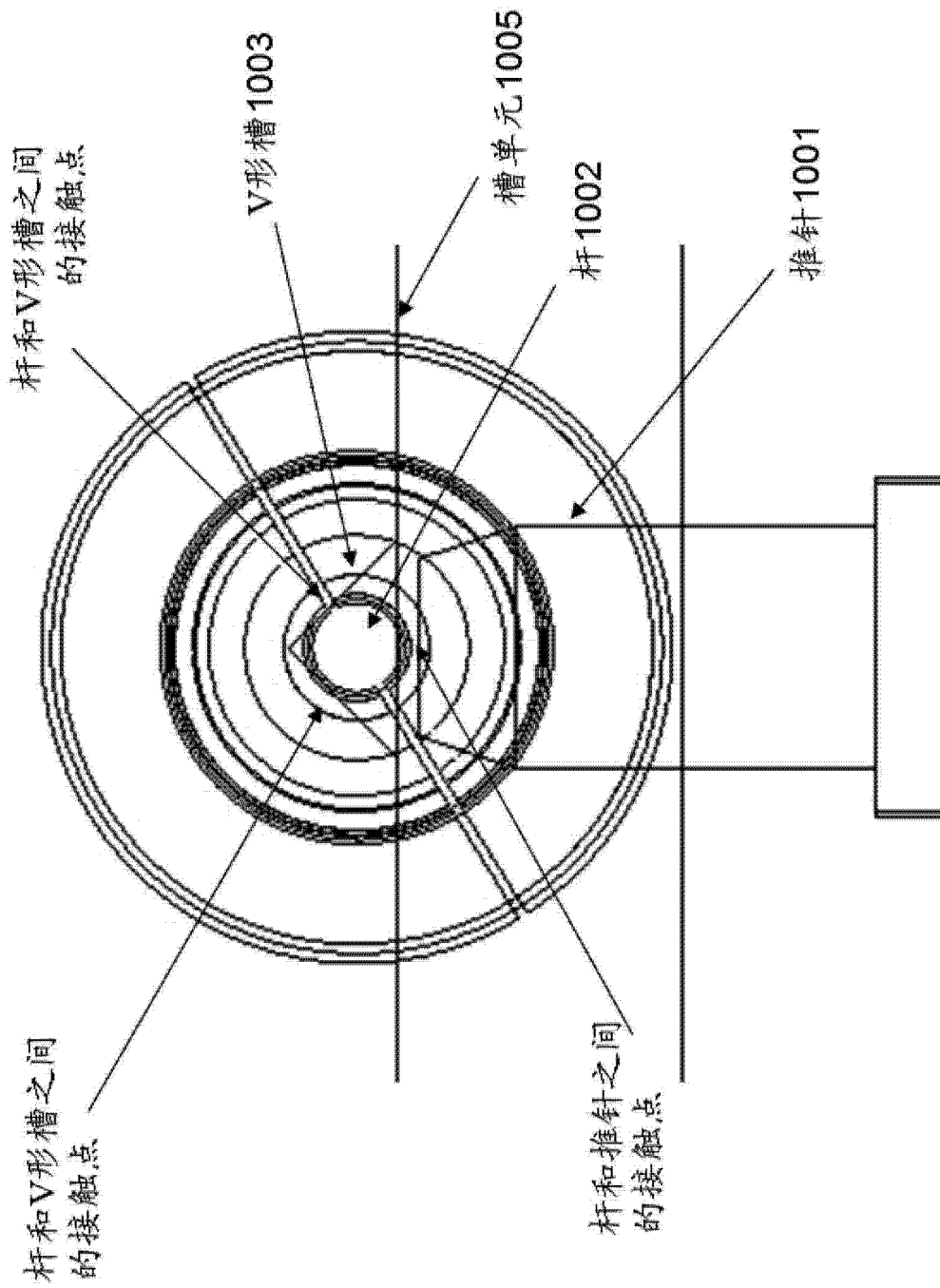


图 10

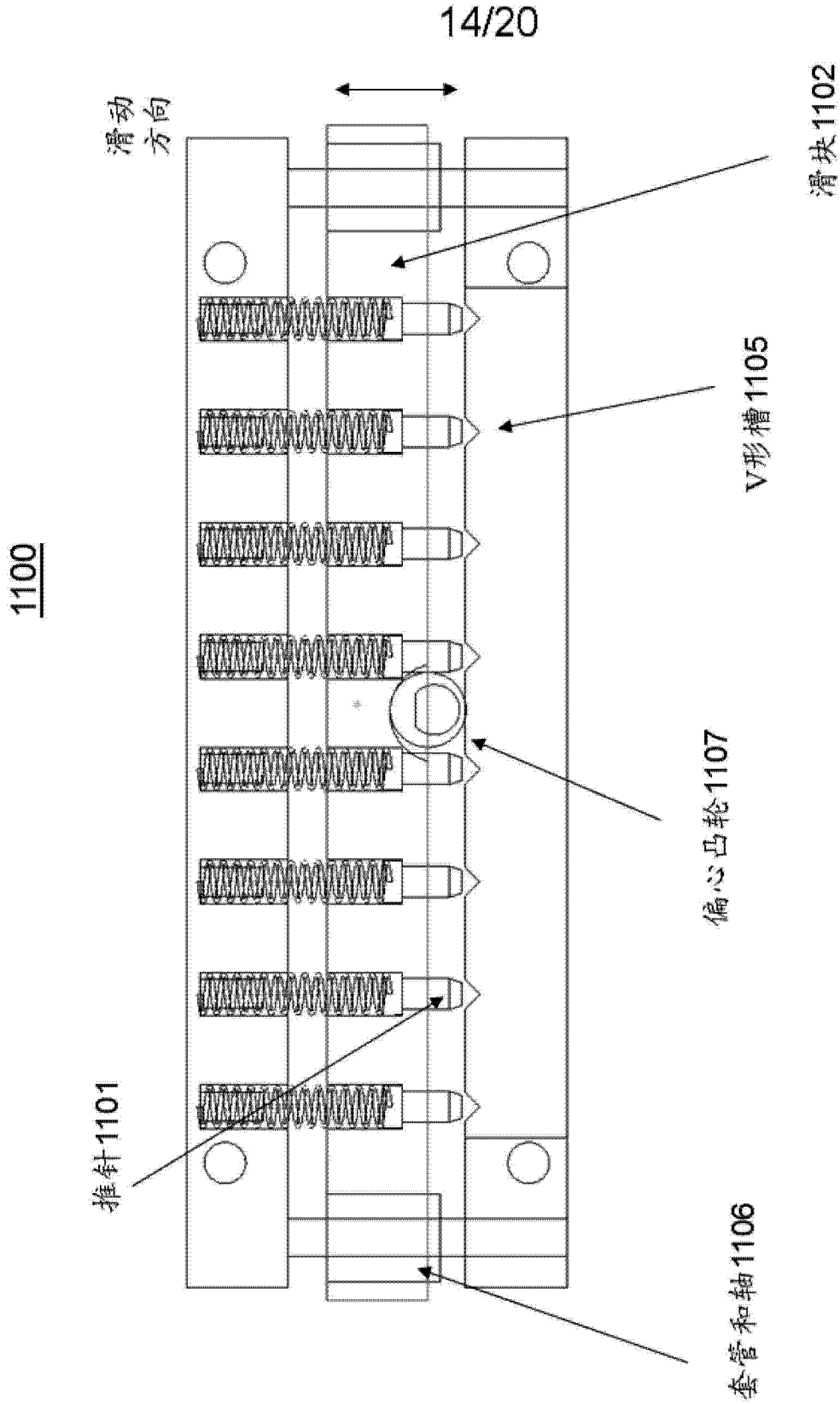
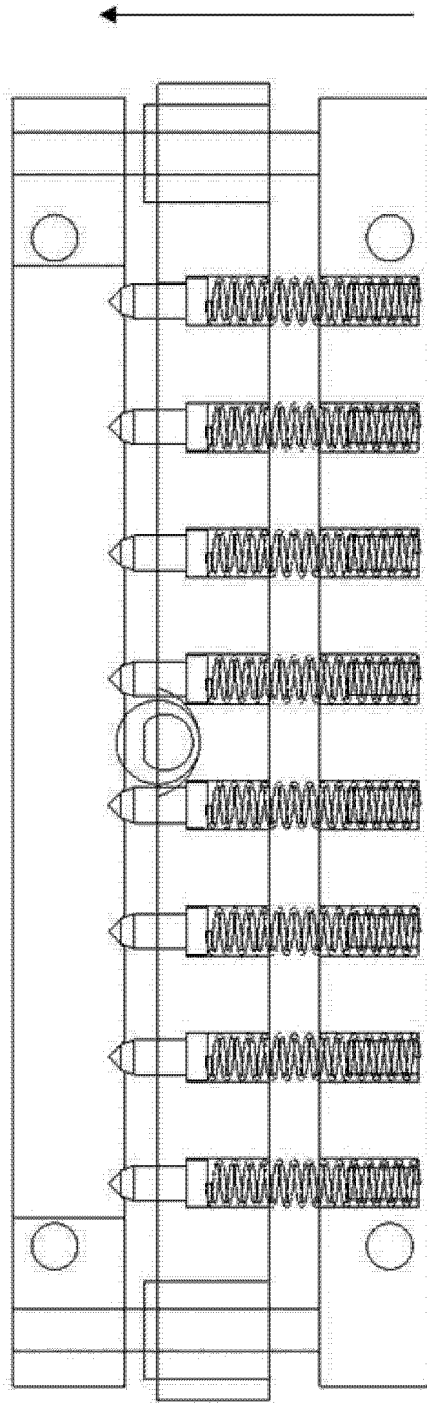


图 11

15/20

凸轮位置1

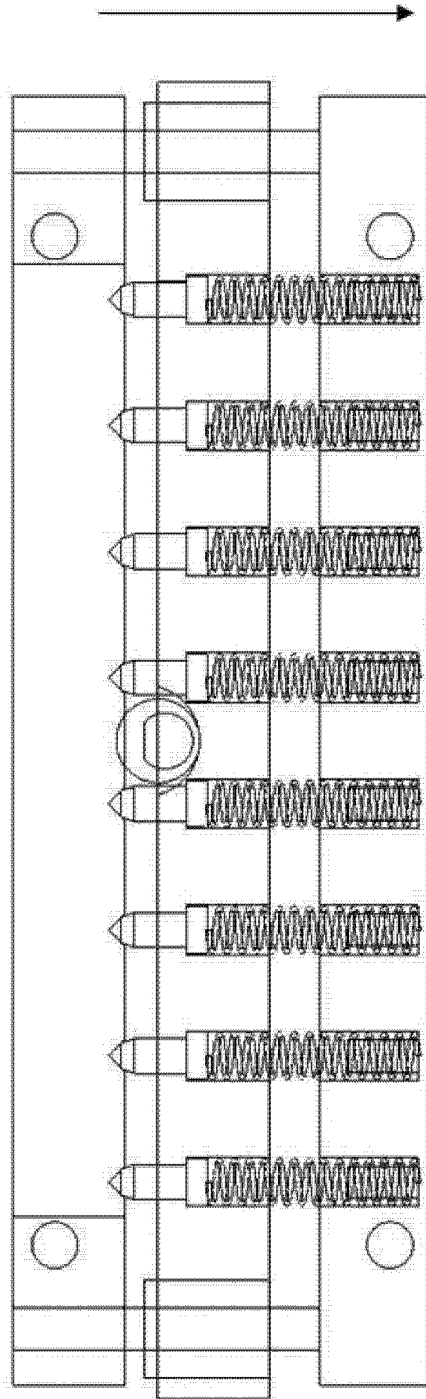


凸轮沿箭头方向推动滑块，
故推针将杆压向V形槽。

图 12A

16/20

凸轮位置2



凸轮沿箭头方向推动滑块，
故推针将杆从V形槽释放。

图 12B

17/20

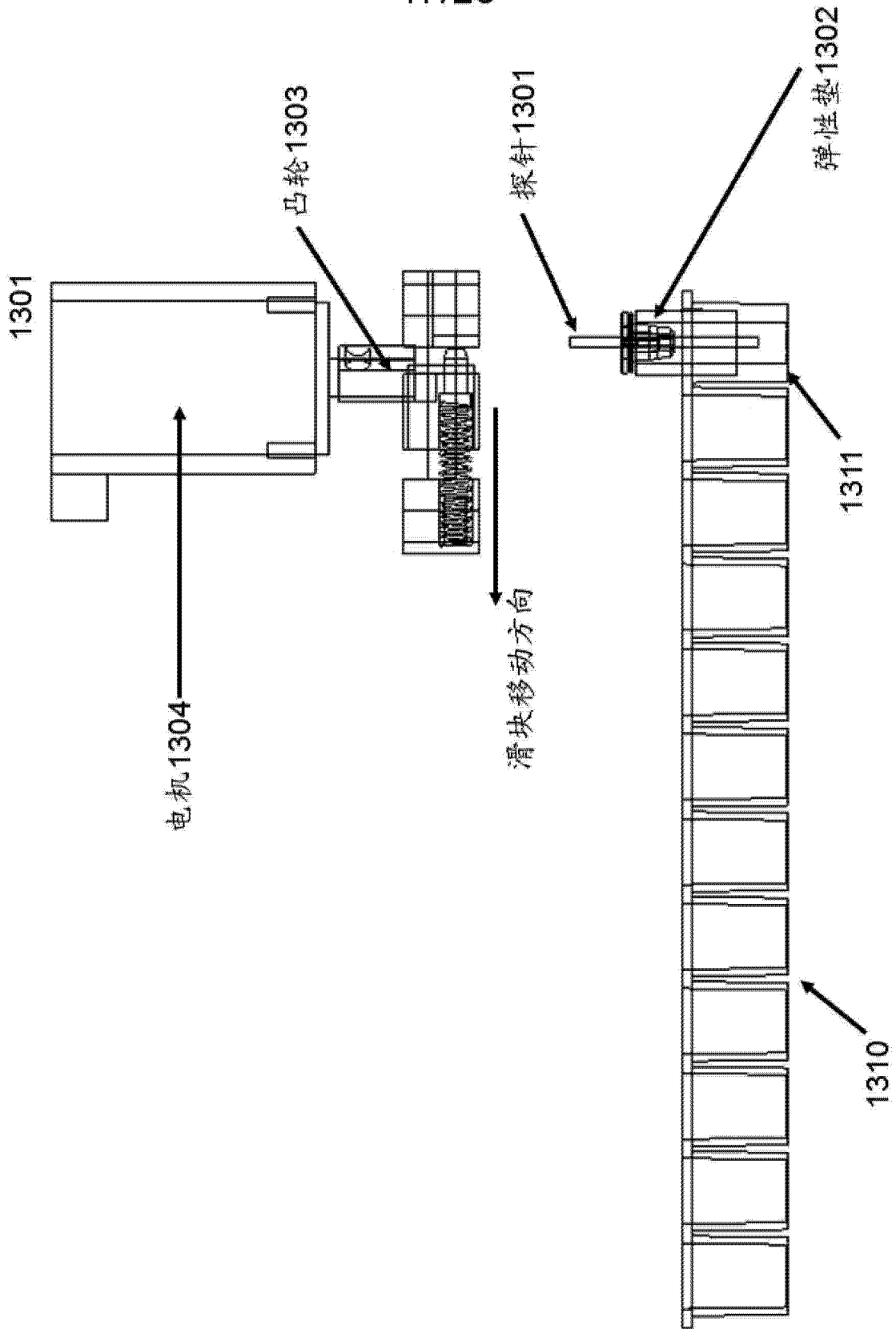


图 13A

18/20

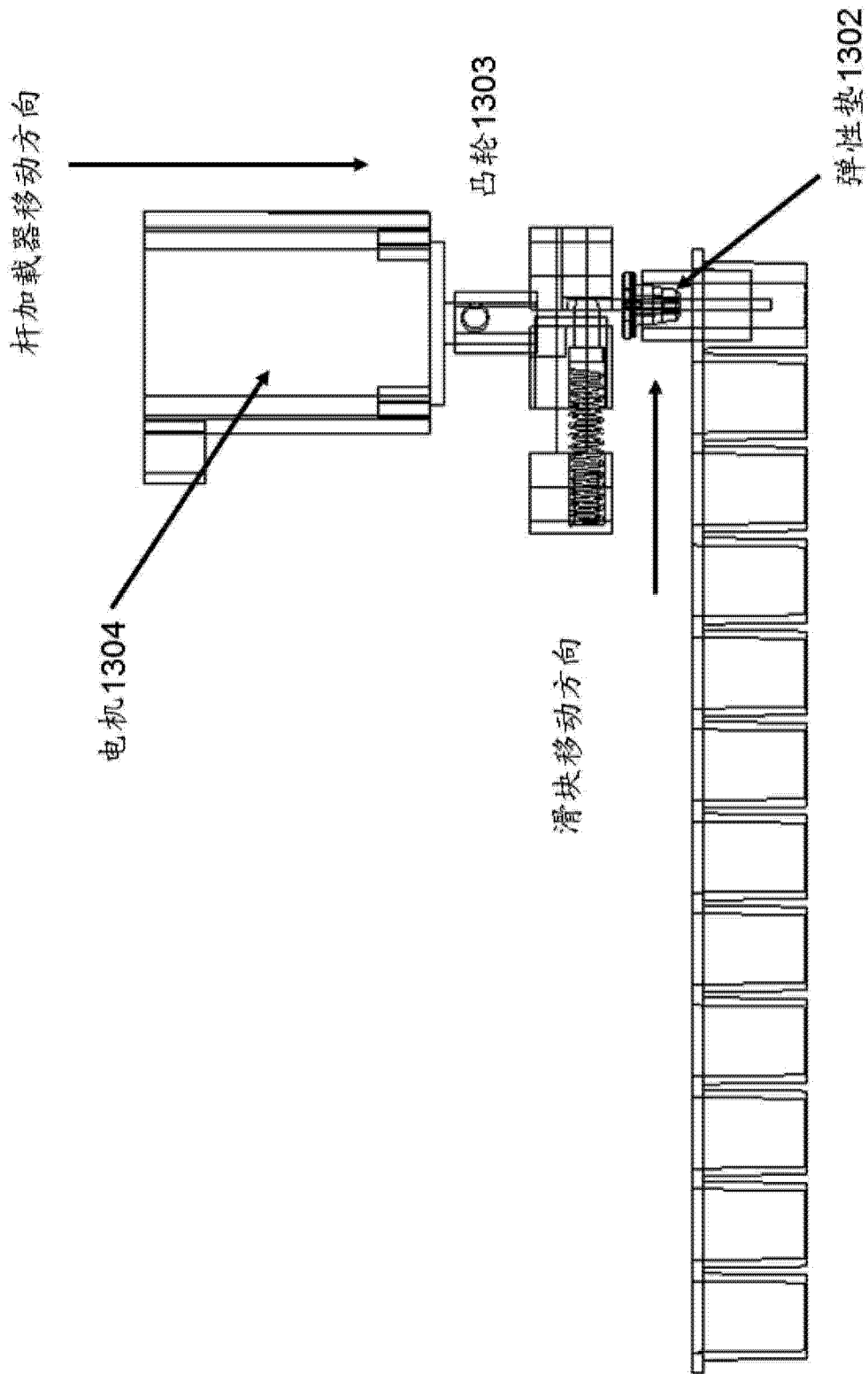


图 13B

19/20

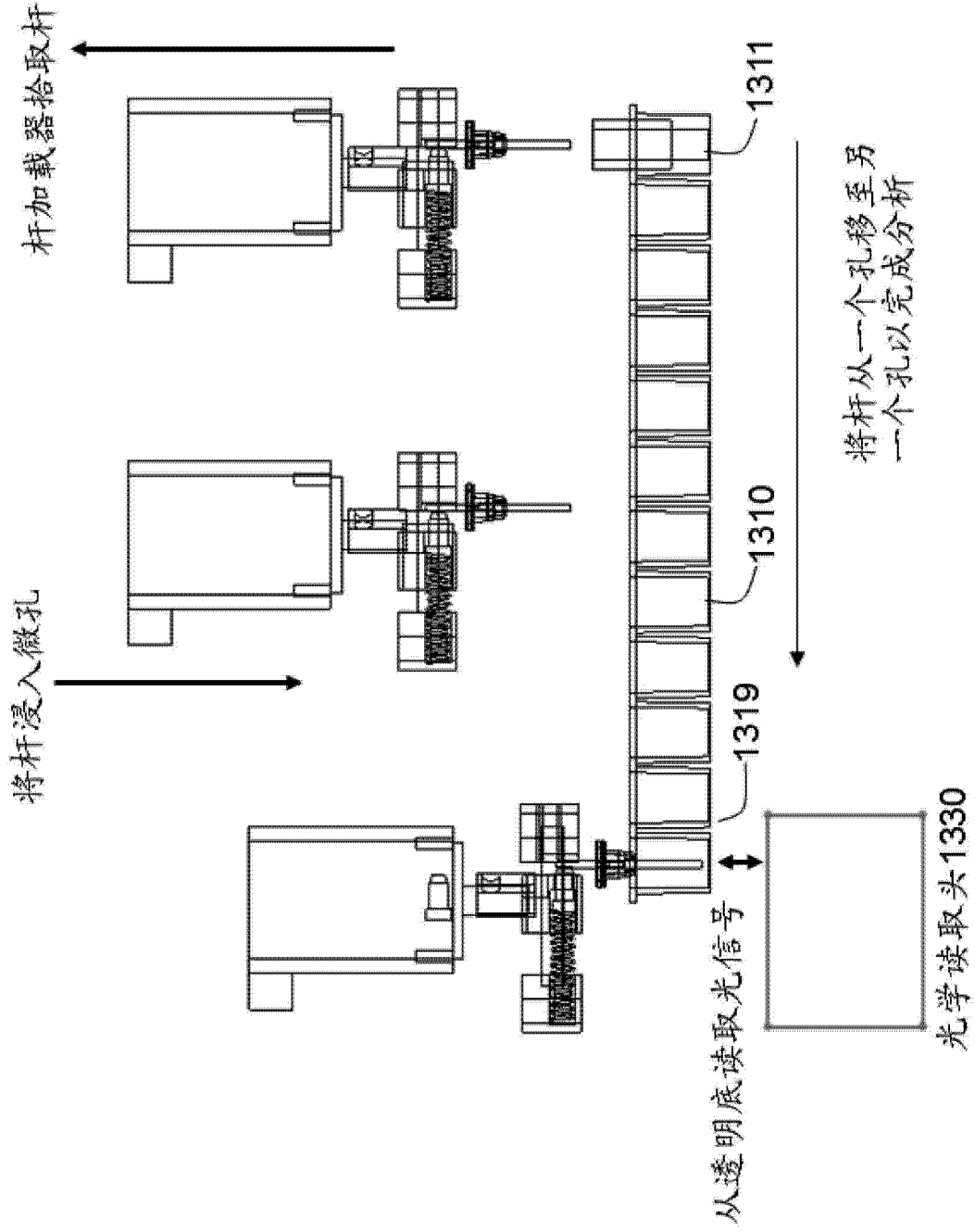


图 13C

20/20

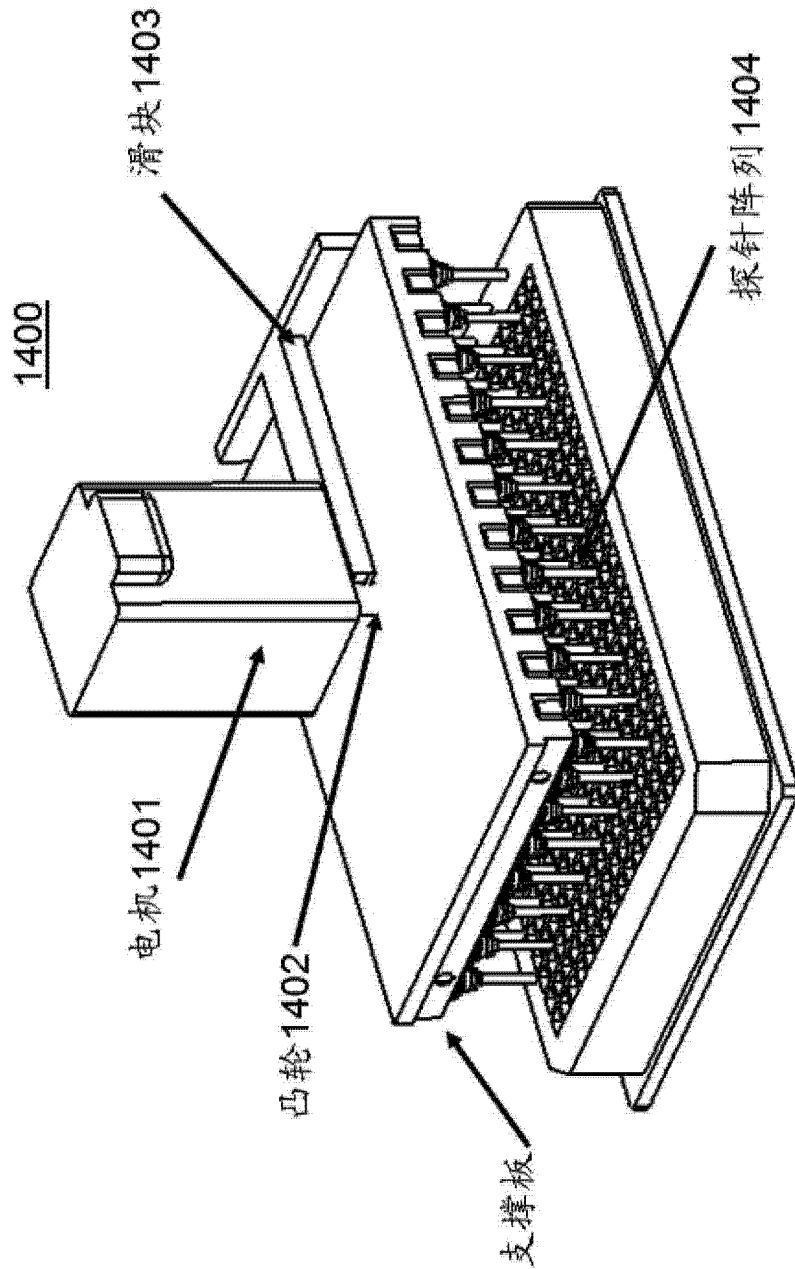


图 14

专利名称(译)	用于免疫分析检测的系统		
公开(公告)号	CN103430024A	公开(公告)日	2013-12-04
申请号	CN201280004844.2	申请日	2012-01-06
[标]申请(专利权)人(译)	万迈医疗仪器有限公司		
申请(专利权)人(译)	万迈医疗仪器有限公司		
当前申请(专利权)人(译)	万迈医疗仪器有限公司		
[标]发明人	谭洪 夏明 谭玉山 陈骏 曹二华 李根乾 罗伯特F祖克		
发明人	谭洪 夏明 谭玉山 陈骏 曹二华 李根乾 罗伯特·F·祖克		
IPC分类号	G01N33/53 G01N33/532 G01N33/52 G01N33/543		
CPC分类号	B01L2300/042 B01L3/52 G01N35/026 B01L3/527 G01N33/54366 G01N2035/0412 G01N2035/0436 B01L2300/045 G01N33/54306 B01L3/502 G01N33/54353		
优先权	61/430963 2011-01-08 US		
其他公开文献	CN103430024B		
外部链接	Espacenet SIPO		

摘要(译)

本发明涉及用于免疫分析检测的盒子，所述盒子包括 (a) 包括探针和盖子的探针孔，该盖子在闭合的位置以将探针包围在探针孔中，其中该探针带包被有分析物结合分子的底部梢端； (b) 接收样品的样品孔； (c) 一个或多个试剂孔； (d) 多个洗脱孔，每个洗脱孔盛有第一水溶液；和 (e) 有透光底的测量孔，该测量孔盛有第二水溶液；其中样品孔、试剂孔、测量孔和洗脱孔的开口被密封。本发明还涉及用于加载和释放探针的装置，所述装置包括推针和槽，用于加载和将该探针转移至多个位置，如上述盒子中的不同孔，以进行免疫分析检测。

