



## (12)实用新型专利

(10)授权公告号 CN 207751880 U

(45)授权公告日 2018.08.21

(21)申请号 201721866350.1

(22)申请日 2017.12.27

(73)专利权人 天津先鉴科技有限公司

地址 300000 天津市滨海新区华苑产业区  
海泰发展六道海泰绿色产业基地K2座  
5门502B室

(72)发明人 叶涛

(51)Int.Cl.

G01N 21/76(2006.01)

G01N 33/53(2006.01)

G05D 23/19(2006.01)

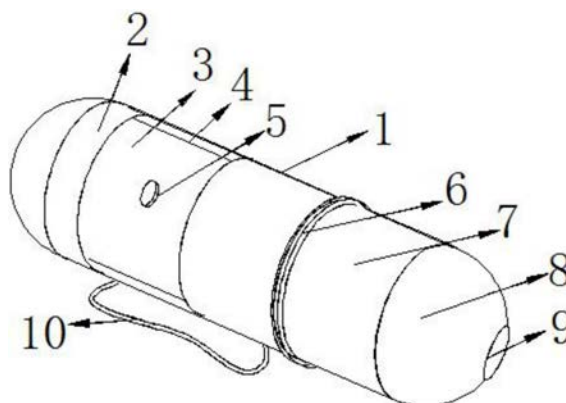
权利要求书1页 说明书3页 附图2页

### (54)实用新型名称

一种化学发光免疫分析试剂盒

### (57)摘要

本实用新型公开了一种化学发光免疫分析试剂盒,包括试剂盒主体、工具腔和试剂腔,所述工具腔和试剂腔对称安装在试剂盒主体的两侧,所述试剂腔通过螺纹与试剂盒主体连接,所述试剂腔的一侧固定安装有盖体,所述试剂腔的内腔开设有置放槽,所述试剂腔的中部嵌套有温控装置,所述工具腔外壁的上下两侧固定安装有滑轨,所述工具腔的外壁上设置有仓门,所述仓门的端面上固定安装有手柄,所述仓门与滑轨滑动连接,所述工具腔的内腔中开设有工具仓。该化学发光免疫分析试剂盒结构合理,使用方便,将试剂盒设计成胶囊状,空间分布合理,结构更加稳固,具有很高的实用价值。



1. 一种化学发光免疫分析试剂盒,包括试剂盒主体(1)、工具腔(2)和试剂腔(7),其特征在于:所述工具腔(2)和试剂腔(7)对称安装在试剂盒主体(1)的两侧,所述试剂腔(7)通过螺纹(6)与试剂盒主体(1)连接,所述试剂腔(7)的一侧固定安装有盖体(8),所述试剂腔(7)的内腔开设有置放槽(13),所述试剂腔(7)的中部嵌套有温控装置(14),所述工具腔(2)外壁的上下两侧固定安装有滑轨(4),所述工具腔(2)的外壁上设置有仓门(3),所述仓门(3)的端面上固定安装有手柄(5),所述仓门(3)与滑轨(4)滑动连接,所述工具腔(2)的内腔中开设有工具仓(17)。

2. 根据权利要求1所述的一种化学发光免疫分析试剂盒,其特征在于:所述试剂盒主体(1)为胶囊状结构,所述试剂盒主体(1)为橡塑材料制成。

3. 根据权利要求1所述的一种化学发光免疫分析试剂盒,其特征在于:所述试剂盒主体(1)的外壁上固定连接有提手(10)。

4. 根据权利要求1所述的一种化学发光免疫分析试剂盒,其特征在于:所述试剂腔(7)与试剂盒主体(1)的连接处固定安装有密封圈(11)。

5. 根据权利要求1所述的一种化学发光免疫分析试剂盒,其特征在于:所述温控装置(14)的型号为JUC-31F,所述盖体(8)的底部固定安装有支撑座(9),所述盖体(8)的内腔中设置有温度控制单元。

6. 根据权利要求1所述的一种化学发光免疫分析试剂盒,其特征在于:所述试剂腔(7)的内壁上设置有真空腔体(12),所述试剂腔(7)的内腔中填充有保护材料(15)。

7. 根据权利要求1所述的一种化学发光免疫分析试剂盒,其特征在于:所述工具仓(17)的内腔设置有限位带(16)。

## 一种化学发光免疫分析试剂盒

### 技术领域

[0001] 本实用新型涉及试剂盒技术领域,具体为一种化学发光免疫分析试剂盒。

### 背景技术

[0002] 试剂盒,用于盛放检测化学成分、药物残留、病毒种类等化学试剂的盒子。现有的试剂盒结构比较简单,功能比较单一,不能用于一些免疫分析的工作中,所以需要对其进行改进。

### 实用新型内容

[0003] 本实用新型的目的在于提供一种化学发光免疫分析试剂盒,以解决上述背景技术中提出的问题。

[0004] 为实现上述目的,本实用新型提供如下技术方案:一种化学发光免疫分析试剂盒,包括试剂盒主体、工具腔和试剂腔,所述工具腔和试剂腔对称安装在试剂盒主体的两侧,所述试剂腔通过螺纹与试剂盒主体连接,所述试剂腔的一侧固定安装有盖体,所述试剂腔的内腔开设有置放槽,所述试剂腔的中部嵌套有温控装置,所述工具腔外壁的上下两侧固定安装有滑轨,所述工具腔的外壁上设置有仓门,所述仓门的端面上固定安装有手柄,所述仓门与滑轨滑动连接,所述工具腔的内腔中开设有工具仓。

[0005] 优选的,所述试剂盒主体为胶囊状结构,所述试剂盒主体为橡塑材料制成。

[0006] 优选的,所述试剂盒主体的外壁上固定连接有提手。

[0007] 优选的,所述试剂腔与试剂盒主体的连接处固定安装有密封圈。

[0008] 优选的,所述温控装置的型号为JUC-31F,所述盖体的底部固定安装有支撑座,所述盖体的内腔中设置有温度控制单元。

[0009] 优选的,所述试剂腔的内壁上设置有真空腔体,所述试剂腔的内腔中填充有保护材料。

[0010] 优选的,所述工具仓的内腔设置有限位带。

[0011] 与现有技术相比,本实用新型的有益效果是:该化学发光免疫分析试剂盒结构合理,使用方便,将试剂盒设计成胶囊状,空间分布合理,结构更加稳固,同时将放置工具的工具腔和放置试剂的试剂腔分开设置,相互不会影响,即使试剂发生泄漏也不会对工具造成污染,同时在试剂腔中还可以设置有温控装置,可以调节其内部温度,更好的储存试剂,具有很高的实用价值。

### 附图说明

[0012] 图1为本实用新型整体结构示意图;

[0013] 图2为本实用新型试剂腔结构示意图;

[0014] 图3为本实用新型试剂腔内腔结构示意图;

[0015] 图4为本实用新型整体结构示意图。

[0016] 图中:1试剂盒主体、2工具腔、3仓门、4滑轨、5手柄、6螺纹、7试剂腔、8盖体、9支撑座、10提手、11密封圈、12真空腔体、13置放槽、14温控装置、15保护材料、16限位带、17工具仓。

### 具体实施方式

[0017] 下面将结合本实用新型实施例中的附图,对本实用新型实施例中的技术方案进行清楚、完整地描述,显然,所描述的实施例仅仅是本实用新型一部分实施例,而不是全部的实施例。基于本实用新型中的实施例,本领域普通技术人员在没有做出创造性劳动前提下所获得的所有其他实施例,都属于本实用新型保护的范围。

[0018] 本实用的描述中,需要说明的是,术语“竖直”、“上”、“下”、“水平”等指示的方位或者位置关系为基于附图所示的方位或者位置关系,仅是为了便于描述本实用和简化描述,而不是指示或者暗示所指的装置或者元件必须具有特定的方位,以特定的方位构造和操作,因此不能理解为对本实用的限制。此外,“第一”、“第二”、“第三”、“第四”仅用于描述目的,而不能理解为指示或者暗示相对重要性。

[0019] 本实用的描述中,还需要说明的是,除非另有明确的规定和限制,术语“设置”、“安装”、“相连”、“连接”应做广义理解,例如,可以是固定连接,也可以是可拆卸连接,或一体地连接,可以是机械连接,也可以是电连接,可以是直接连接,也可以是通过中间媒介相连,可以是两个元件内部的连通。对于本领域的普通技术人员而言,可以根据具体情况理解上述术语在本实用中的具体含义。

[0020] 请参阅图1-2,本实用新型提供一种技术方案:一种化学发光免疫分析试剂盒,包括试剂盒主体1、工具腔2和试剂腔7,所述试剂盒主体1为胶囊状结构,所述试剂盒主体1为橡塑材料制成,使用寿命更长,结构更加稳定,不易损坏,所述试剂盒主体1的外壁上固定连接有提手10,方便携带,所述工具腔2和试剂腔7对称安装在试剂盒主体1的两侧,所述试剂腔7通过螺纹6与试剂盒主体1连接,所述试剂腔7与试剂盒主体1的连接处固定安装有密封圈11,用于密封,所述试剂腔7的一侧固定安装有盖体8,所述盖体8的底部固定安装有支撑座9,方便放置,所述盖体8的内腔中设置有温度控制单元,所述试剂腔7的内腔开设有置放槽13,所述试剂腔7的中部嵌套有温控装置14,所述温控装置14的型号为JUC-31F,所述试剂腔7的内壁上设置有真空腔体12,所述试剂腔7的内腔中填充有保护材料15,用于保护,所述工具腔2外壁的上下两侧固定安装有滑轨4,所述工具腔2的外壁上设置有仓门3,所述仓门3的端面上固定安装有手柄5,所述仓门3与滑轨4滑动连接,所述工具腔2的内腔中开设有工具仓17,所述工具仓17的内腔设置有限位带16,方便放置。

[0021] 工作原理:使用时,将针管等工具放置在工具腔2内的工具仓17中,将试剂放置在试剂腔7内的置放槽13中,并且开启温控装置14,将内部温度设置到合适的区间即可。由于试剂盒主体1为胶囊状结构,所以即使受到外界的挤压内部锁放置的物件也不会轻易的受到影响,其表面会分摊压力,整体更为稳固,在工具仓17中设置有用限于限位的限位带16,在试剂腔7中设置有具有缓冲和保护作用的保护材料15,都能对其内部具有很好的稳定作用,使它们不会产生碰撞,同时两个腔体之间设置有密封效果的仓门3和密封圈11,能够使内部储藏空间不受外界环境所污染,并且在使用时更加方便的进行取拿,整体而言,不管是在结构上,功能上来看,该试剂盒相对于传统装置在平常的实际使用和储藏中都更为安全。

[0022] 尽管已经示出和描述了本实用新型的实施例,对于本领域的普通技术人员而言,可以理解在不脱离本实用新型的原理和精神的情况下可以对这些实施例进行多种变化、修改、替换和变型,本实用新型的范围由所附权利要求及其等同物限定。

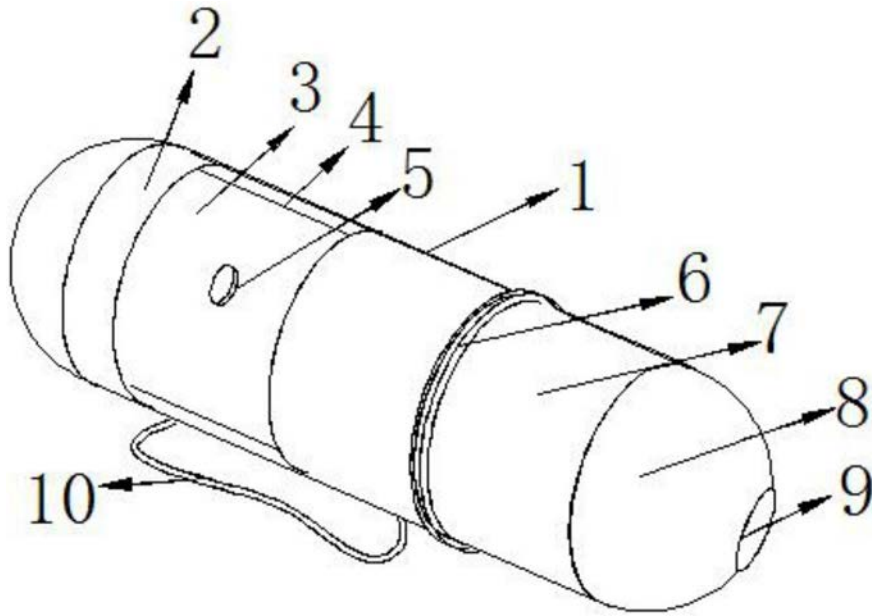


图1

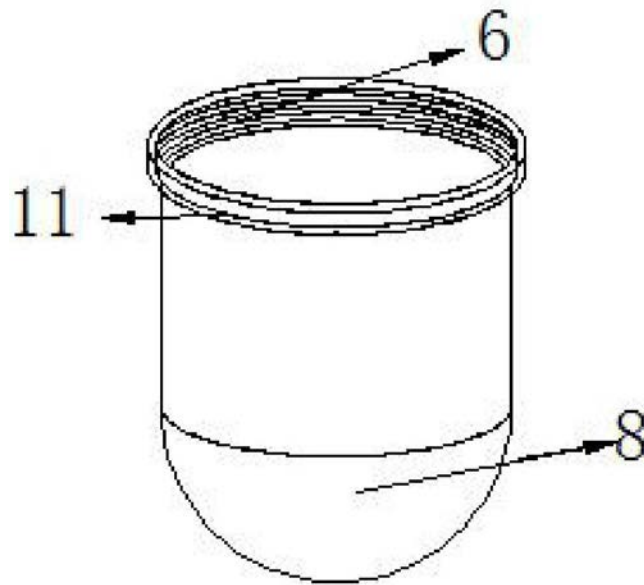


图2

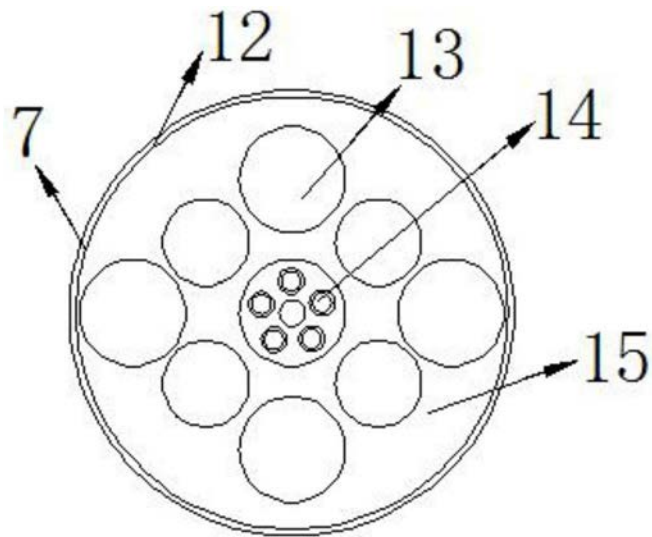


图3

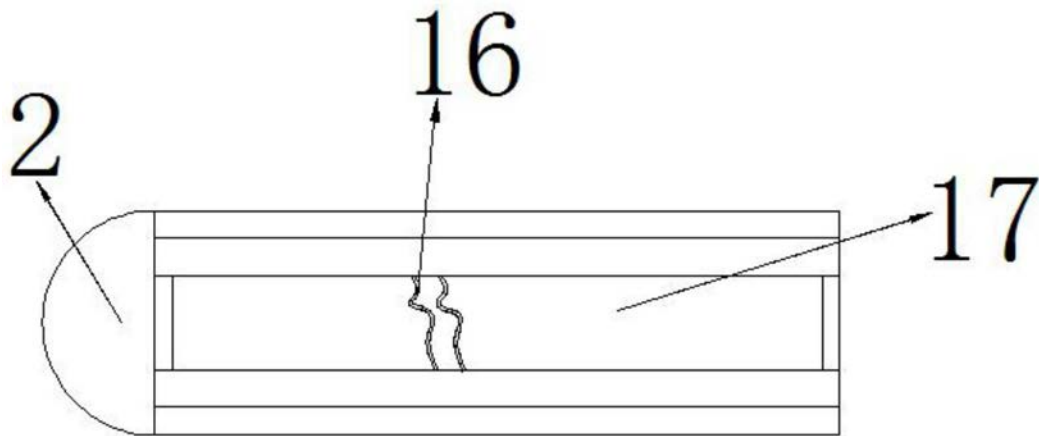


图4

专利名称(译)	一种化学发光免疫分析试剂盒		
公开(公告)号	<a href="#">CN207751880U</a>	公开(公告)日	2018-08-21
申请号	CN201721866350.1	申请日	2017-12-27
[标]发明人	叶涛		
发明人	叶涛		
IPC分类号	G01N21/76 G01N33/53 G05D23/19		
外部链接	<a href="#">Espacenet</a> <a href="#">SIPO</a>		

摘要(译)

本实用新型公开了一种化学发光免疫分析试剂盒，包括试剂盒主体、工具腔和试剂腔，所述工具腔和试剂腔对称安装在试剂盒主体的两侧，所述试剂腔通过螺纹与试剂盒主体连接，所述试剂腔的一侧固定安装有盖体，所述试剂腔的内腔开设有置放槽，所述试剂腔的中部嵌套有温控装置，所述工具腔外壁的上下两侧固定安装有滑轨，所述工具腔的外壁上设置有仓门，所述仓门的端面上固定安装有手柄，所述仓门与滑轨滑动连接，所述工具腔的内腔中开设有工具仓。该化学发光免疫分析试剂盒结构合理，使用方便，将试剂盒设计成胶囊状，空间分布合理，结构更加稳固，具有很高的实用价值。

