



(12)实用新型专利

(10)授权公告号 CN 205581115 U

(45)授权公告日 2016.09.14

(21)申请号 201620297742.X

(22)申请日 2016.04.11

(73)专利权人 福因德科技(武汉)有限公司

地址 430074 湖北省武汉市东湖高新技术
开发区关东园路2-2号光谷国际商会
大厦1栋B单元15层13号

(72)发明人 费小战

(51)Int.Cl.

G01N 33/53(2006.01)

(ESM)同样的发明创造已同日申请发明专利

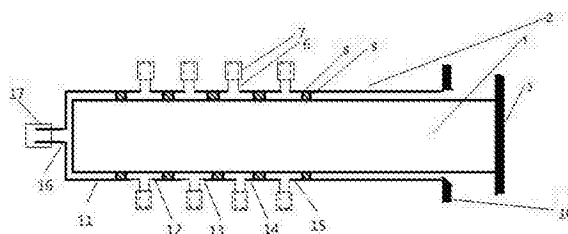
权利要求书1页 说明书5页 附图1页

(54)实用新型名称

高通量免疫检测装置

(57)摘要

本实用新型提供一种高通量免疫检测装置。所述免疫检测装置包括：检测芯构件，靠近所述检测芯构件一端的外壁上设有检测反应区；和外壳构件，在所述外壳构件的一端设置有进样口，在所述外壳构件的侧壁上设置有多对灌注孔，所述外壳构件的内壁设置有多对密封构件，每对所述密封构件之间设置有吸水构件。组装时，所述检测芯构件插入到所述外壳构件中，使得所述检测芯构件的所述一端邻近所述外壳构件的所述一端。组装完成后，在所述检测芯构件的外壁、所述外壳构件的内壁以及所述密封构件之间形成多个独立的空腔构件，每一个所述空腔构件分别与一对所述灌注孔相连通。



1. 一种高通量免疫检测装置,其包括:

检测芯构件(1),靠近所述检测芯构件(1)一端的外壁上设有检测反应区(5);和

外壳构件(2),在所述外壳构件(2)的一端设置有进样口(16),在所述外壳构件(2)的侧壁上设置有多对灌注孔(6),所述外壳构件(2)的内壁设置有多对密封构件(9),每对所述密封构件(9)之间设置有吸水构件(8),

组装时,所述检测芯构件(1)插入到所述外壳构件(2)中,使得所述检测芯构件(1)的所述一端邻近所述外壳构件(2)的所述一端,

组装完成后,在所述检测芯构件(1)的外壁、所述外壳构件(2)的内壁以及所述密封构件(9)之间形成多个独立的空腔构件,每一个所述空腔构件分别与一对所述灌注孔(6)相连通。

2. 根据权利要求1所述的高通量免疫检测装置,其特征在于,所述检测反应区(5)包括多个反应分区,所述多个反应分区沿着所述检测芯构件(1)的周向间隔均匀分布,所述多个反应分区能根据免疫检测的需要同时施用相同或不同的化学成分,用于对待检物进行捕捉或与所述待检物发生化学反应并呈现能被记录的信号。

3. 根据权利要求1所述的高通量免疫检测装置,其特征在于,在所述检测芯构件(1)的外壁、所述外壳构件(2)的内壁以及所述密封构件(9)之间形成五个独立的空腔构件。

4. 根据权利要求1所述的高通量免疫检测装置,其特征在于,所述检测芯构件(1)的另一端设置有手柄构件(3),操作时通过握持所述手柄构件(3)来将所述检测芯构件(1)推入所述外壳构件(2)中或从所述外壳构件(2)中抽拉出。

5. 根据权利要求1所述的高通量免疫检测装置,其特征在于,所述外壳构件(2)的另一端设置有外壳手柄(10),操作时通过握持所述外壳手柄(10)来稳固所述外壳构件(2)。

6. 根据权利要求1所述的高通量免疫检测装置,其特征在于,还包括灌注孔帽(7),所述灌注孔帽(7)用于封闭所述灌注孔(6)。

7. 根据权利要求1所述的高通量免疫检测装置,其特征在于,还包括浓度比对尺(18),所述浓度比对尺(18)设置在外壳构件(2)的外壁,用于检测信号以及读取待检物浓度值时的参考。

高通量免疫检测装置

技术领域

[0001] 本实用新型涉及一种生物免疫学检测技术领域的免疫检测装置,是从一种标本中同时检测多种待检物含量浓度的快速高通量检测装置。

背景技术

[0002] 随着免疫检测技术的发展,高通量、精确定量和便携式易操作等特点成为对检测产品的基本要求,本产品相对于传统的ELISA检测产品具有操作简单,对样品需求量小、多指标同时检测等优势;相对比胶体金等产品来说具有检测通量高,可更精确定量等优势,本产品可以同时适合于人工和机器识读。

实用新型内容

[0003] 本实用新型提供一种操作简单、可以进行多指标定量检测的免疫检测装置。

[0004] 所述免疫检测装置包括:检测芯构件(1),靠近所述检测芯构件(1)一端的外壁上设有检测反应区(5);和外壳构件(2),在所述外壳构件(2)的一端设置有进样口(16),在所述外壳构件(2)的侧壁上设置有多对灌注孔(6),所述外壳构件(2)的内壁设置有多对密封构件(9),每对所述密封构件(9)之间设置有吸水构件(8)。组装时,所述检测芯构件(1)插入到所述外壳构件(2)中,使得所述检测芯构件(1)的所述一端邻近所述外壳构件(2)的所述一端。组装完成后,在所述检测芯构件(1)的外壁、所述外壳构件(2)的内壁以及所述密封构件(9)之间形成多个独立的空腔构件,每一个所述空腔构件分别与一对所述灌注孔(6)相连通。

[0005] 优选地,所述检测反应区(5)包括多个反应分区,所述多个反应分区沿着所述检测芯构件(1)的周向间隔均匀分布,所述多个反应分区能根据免疫检测的需要同时施用相同或不同的化学成分,用于对待检物进行捕捉或与所述待检物发生化学反应并呈现能被记录的信号。

[0006] 优选地,在所述检测芯构件(1)的外壁、所述外壳构件(2)的内壁以及所述密封构件(9)之间形成五个独立的空腔构件。

[0007] 优选地,所述检测芯构件(1)的另一端设置有手柄构件(3),操作时通过握持所述手柄构件(3)来将所述检测芯构件(1)推进入所述外壳构件(2)中或从所述外壳构件(2)中抽拉出。

[0008] 优选地,所述外壳构件(2)的另一端设置有外壳手柄(10),操作时通过握持所述外壳手柄(10)来稳固所述外壳构件(2)。

[0009] 优选地,所述高通量免疫检测装置还包括灌注孔帽(7),所述灌注孔帽(7)用于封闭所述灌注孔(6)。

[0010] 优选地,所述高通量免疫检测装置还包括浓度比对尺(18),所述浓度比对尺(18)设置在外壳构件(2)的外壁,用于作为检测信号以及读取待检物浓度值时的参考。

[0011] 本实用新型提供的免疫检测装置利用免疫学原理实现多指标集成化高通量检测,

具有芯片的特点;所需要的检测样品少,最少只需要100微升;操作简单;灵敏度高,可以做到精确定量;结果的读取既可以采用仪器设备分析也可以通过目视比对进行。

附图说明

[0012] 图1是示出本实用新型一个具体实施方式的检测装置的切面示意图。

[0013] 图2是示出图1中的检测芯构件的立体示意图。

[0014] 图3是示出图1中的外壳构件的立体示意图

具体实施方式

[0015] 以下结合附图对本实用新型的一个具体实施方式进行详细的说明。

[0016] 如图1所示,本检测装置包括检测芯构件1和外壳构件2。

[0017] 检测芯构件1呈筒状,例如具有类似于注射器活塞芯的形状,可以由聚苯乙烯、聚氯乙烯、聚乙烯等材料制成,优选由聚苯乙烯制成,为浅色不透明,优选乳白色。

[0018] 在靠近检测芯构件1一端的外壁设有检测反应区5,检测反应区5可以包括多个反应分区,它们沿检测芯构件1的周向间隔均匀分布,各反应分区可以根据检测需要同时施用相同或不同的化学成分,该化学成分可以对待检物进行捕捉或者发生化学反应并呈现可被记录的信号,例如,在各反应分区包被相同或不同的抗原或抗体,用于与待检样品中的待检物反应。

[0019] 在与检测反应区5紧邻的位置设置环绕检测芯构件1的指示线4,用于指示检测反应区5在装置中的位置。指示线4可以位于在检测芯构件1的推进方向上、检测反应区5的上游或下游的位置。图2中所示的指示线4位于检测反应区5的上游位置。

[0020] 检测芯构件1的另一端可以设置有手柄构件3,便于操作者手握并进行推进或抽拉动作。

[0021] 外壳构件2呈筒状,可以由普通透明塑料材料制成。外壳构件2上设置有多对灌注孔6。每个灌注孔6通过灌注孔帽7来进行封闭。

[0022] 外壳构件2的内侧壁设置多对环形的密封构件9,该多对密封构件9沿外壳构件2的长度方向间隔分布。密封构件9的具体数量取决于后文所述的空腔的数量。密封构件9可以是橡胶圈。每对密封构件9之间都分别设置一个吸水构件8,吸水构件8内包括吸水材料。吸水构件8的数量与密封构件9的对数相对应。

[0023] 外壳构件2的一端设置有进样口16,进样口16通过进样口帽17来进行封闭。

[0024] 外壳构件2的另一端可以设置有外壳手柄10,在对检测芯构件1进行推进或抽拉操作时,操作者手握该手柄10以稳固持握住外壳构件2,从而有助于能顺利地将检测芯构件1推进或抽拉出。

[0025] 组装时,将检测芯构件1的附近设置有检测反应区5的一端插入到外壳构件2中,另一端露在外壳构件2的外侧,这样检测芯构件1的手柄构件3比外壳构件2的外壳手柄16更靠外,从而方便使用者进行检测芯构件1的推进或抽拉操作。

[0026] 检测芯构件1与外壳构件2组装完成后,检测芯构件1的外壁与密封构件9紧密贴合,这样由检测芯构件1的外壁、外壳构件2的内壁以及密封构件9包围形成多个独立的环形空腔。环形空腔的具体数量取决于具体的免疫检测流程。每个环形空腔都分别与一对灌注

孔6相连通,通过灌注孔6根据检测需要向各环形空腔中灌注相同或不同的溶液。

[0027] 如图2所示,本实施方式的装置中共形成了五个空腔,为了方便后文的说明,从检测装置中进样口16的一端开始依次称为反应腔11、第一洗液腔12、检测腔13、第二洗液腔14和底物腔15。通过各自的灌注孔6可以根据检测需要分别往上述各个空腔里灌注相同或不同的溶液,灌完之后盖上灌注孔帽7。相对应地,如图2和3所示,本实施方式中密封构件9设置有五对。

[0028] 用上述检测装置对样品进行检测时,操作者一只手握住外壳手柄16,另一只手握住检测芯手柄3,将进样口16浸入样品中,然后拉动检测芯构件1直至指示线4移动到反应腔11的密封构件9的位置,此时待检样品被吸入到反应腔11中。

[0029] 待检样品吸取完毕后,调整检测装置的方向使得进样口16竖直向上,待检样品与检测反应区5接触,施用在检测反应区5上的相同或不同化学物质开始“结合”或者与待检物反应,例如,包被在检测反应区5上的不同捕捉抗体开始“捕捉”待检样品中各自对应的目标物,包被在检测反应区5上的相同或不同捕捉抗体开始“捕捉”待检样品中各自对应的目标物,反应过程中可以轻轻晃动整个检测装置。

[0030] 反应完毕之后,进一步拉动检测芯构件1,使得检测反应区5经过一道吸水构件8,从而残留的样品液体被吸干。接着,拉动检测芯构件1使检测反应区5进入第一洗液腔12,在第一洗液腔12内对检测反应区5进行洗涤,继续拉动检测芯构件1经过一道吸水构件8,以使残留的洗液被吸干。然后,检测芯构件1进入检测腔13,整个反应过程可以轻轻晃动整个检测装置。在此过程中,如果是利用双夹心法原理来检测待检样品,由于检测反应区5已经捕捉到了样品中的目标待检物,那么在检测腔13中对应的HRP标记的各个检测抗体能分别与待检物结合。如果是利用竞争法原理检测待检物,由于检测反应区5已经捕捉到了样品中的目标物,那么在检测腔13中对应的HRP标记的各个待检偶联物能与捕捉抗体上未被目标待检物占据的空“结合位点”结合。

[0031] 反应完成之后,进一步拉动检测芯构件1使检测反应区5进入第二洗液腔14进行第二次洗涤,之后再经过一道吸水构件8,残留的检测液被吸干。接下来,检测反应区5进入底物腔15,如果样品中有目标物,那么此时检测反应区5上施用的化学物质就会与待检物相互作用呈现可以被记录并量化的信号,例如,包被在检测反应区5上的抗体捕捉到样品中的目标物,目标物再与检测抗体结合并被固定在检测反应区5,检测抗体上标记的HRP酶催化底物在检测反应区5形成沉着色斑,沉着色斑的深浅跟目标待检物成正相关或者负相关。

[0032] 为了更加快速、方便地读出检测结果,可以在外壳构件2上设置浓度比对尺18作为参照,根据底物的着色深度,参照该浓度比对尺18来读出待测目标物的浓度。浓度比对尺18可以通过以下方式形成:利用不同浓度的标准样品,记录待检物在各浓度下的颜色状态,通过例如电脑来绘制获得渐变浓度尺图,经过调试最终形成浓度比对尺,并将其印制在检测装置的外壳构件2上。

[0033] 实施例

[0034] 下面以宫外孕检测为例进一步详细说明本实用新型的检测装置在实际中的应用。

[0035] 根据现有技术以及本公司实验室研究数据,本实施例同时选择人绒毛膜促性腺激素(β -HCG)、孕酮(P)、雌二醇(E2)和血管内皮生长因子(VEGF)作为宫外孕的联检指标。

[0036] (1)捕捉抗体的包被

[0037] 在位于检测芯构件1一端的检测反应区5设置四个分区,分别包被针对 β -HCG、P、E2和VEGF的捕捉抗体,用0.05M碳酸盐缓冲液(具体配方:0.014M Na_2CO_3 ,0.035M NaHCO_3 ,pH9.6)将抗 β -HCG、P、E2和VEGF的单克隆抗体分别稀释到10 $\mu\text{g}/\text{mL}$ 的浓度,分别滴加在相应的分区,每种抗体点10 μL ,在4 $^\circ\text{C}$ 湿度为80%的环境下吸附16小时,之后将整个检测反应区5浸入含2%BSA的0.01M TBS溶液(具体配方为:0.01M Tris,0.15M NaCl,pH7.5)中封闭2小时,然后晾干备用。

[0038] (2)各种缓冲液的灌注

[0039] 捕捉抗体的包被完成后,将检测芯构件1插入外壳构件2中,检测芯构件1与外壳构件2上的密封圈(密封构件9)之间形成环形的空腔,从检测芯构件1一端向检测芯手柄3方向依次为反应腔11、第一洗液腔12、检测腔13、第二洗液腔14和底物腔15。通过各自的灌注孔6给各个腔内灌注相应的液体。第一洗液腔12和第二洗液腔14中灌注0.05M的TBST(具体配方为:0.05MTris,0.15MNaCl,0.05%Tween-20,pH7.4)作为洗液。检测腔13中灌注的液体为HRP标记的抗 β -HCG检测抗体工作液、HRP标记的抗 β -HCG检测抗体工作液、HRP标记的E2偶联复合物工作液和HRP标记的P偶联复合物工作液,上述工作液通过将HRP标记的抗 β -HCG检测抗体、HRP标记的抗 β -HCG检测抗体、HRP标记的E2偶联复合物和HRP标记的P偶联复合物用0.05MTBS缓冲液(具体配方为:0.05MTris,0.15MNaCl,pH7.4)调整成浓度分别都为1 mg/mL ,同时加入终浓度为1%的牛血清白蛋白(BSA)作为保护剂和终浓度为1‰的ProcIn300作为防腐剂配制而成。底物腔15中灌注的是沉淀型单组分TMB溶液(福因德科技(武汉)有限公司生产,货号是ELS0010P)。灌注完之后在灌注孔6上盖上灌注孔帽7,在进样口16盖上进样口帽17。至此,宫外孕免疫检测装置装配完成,置于4 $^\circ\text{C}$ 保存备用。

[0040] (3)浓度比对尺的制备

[0041] 检测 β -HCG、P、E2和VEGF在不同浓度下的标准浓度样品,记录各个浓度下的颜色状态,测算出不同颜色深度对应的不同待检物(β -HCG、P、E2和VEGF)的数值,用电脑绘制渐变浓度尺,经过调试最终形成浓度比对尺,将其印制在用于检测宫外孕的检测装置的外壳构件2上。

[0042] (4)宫外孕和正常妊娠血液样品的检测

[0043] 由襄樊市中心医院妇产科协助收集正常怀孕和后期确认宫外孕病人血清,怀孕时间为40 \pm 5天,各收集40例病人血清。这些血清中待检物(β -HCG、P、E2和VEGF)都已通过放射免疫法进行过测定,具体情况见表1。

[0044] 取下检测装置的进样口帽,将进样口浸入待检样品中,从进样口16吸取待检血液样本100 μL ,拉动检测芯构件1至其指示线4移动到反应腔11的密封圈处,此时待检样品被吸入到反应腔11中。

[0045] 待检样品吸取完毕后,调整检测装置的方向使得进样口16竖直向上,检测反应区5上的不同捕捉抗体开始“捕捉”待检样品液中各自对应的目标物,反应时间为5分钟,整个反应过程可以轻轻晃动整个检测装置。

[0046] 反应完毕之后,拉动检测芯构件1至检测反应区5进入第一洗液腔12中,在此过程中,检测反应区5划过一道吸水构件8,残留的样品液被吸干,进入第一洗液腔12后,在第一洗液腔12中停留2分钟进行浸泡洗涤。接下来,检测反应区5经过吸水构件8,残留的洗液被吸干,然后进入检测腔13,在检测腔13中反应为5分钟,整个反应过程可以轻轻晃动整个检

测装置。在此过程中,如果利用双夹心法原理检测待检物,检测区已经捕捉到了样品中的待检物,那么检测腔 13 中的各个HRP标记的检测抗体就分别与待检物结合。如果利用竞争法原理检测待检物,检测区已经捕捉到了样品中的待检物,那么检测腔13中的各个HRP标记的待检偶联物只能与捕捉抗体上未被目标待检物占据的空“结合位点”结合。

[0047] 在检测腔13中的反应结束之后,继续拉动检测芯构件1使检测反应区5进入第二洗液腔14,在此过程中,检测反应区5经过吸水构件8,残留检测液被吸干,在第二洗液腔14中经过2分钟的浸泡洗涤。之后又移动经过吸水构件8,残留的洗液被吸干。然后进入第五腔15,在底物腔15中反应5分钟。如果样品中有目标物且目标物适合用双抗体夹心法检测,那么检测反应区上的目标抗体捕捉样品中的目标物,目标物再与检测抗体结合被固定在检测区,检测抗体上标记有HRP酶,HRP酶催化底物在检测反应区5上形成沉着色斑,沉着色斑的深浅跟待检目标物的浓度成正相关或者负相关;如果样品中有目标物且目标物适合用竞争法检测,那么检测反应区上的抗体捕捉样品中的目标物,HRP标记的目标物偶联物与捕捉抗体上未被游离目标物结合的位点结合,HRP酶催化底物在检测反应区5形成沉着色斑,沉着色斑的深浅跟待检目标物的浓度呈负相关。根据底物着色深度与浓度比对尺读出待测目标物的浓度。

[0048] 表1宫外孕检测装置检测结果

[0049]

组别 \ 指标	β -HCG (IU/mL)	E2 (ng/L)	P (ug/L)	VEGF (ug/L)
宫外孕组	7.78 ± 2.22	115.88 ± 85.33	4.12 ± 1.55	215.33 ± 48.11
正常怀孕组	35.65 ± 34.73	750.78 ± 150.33	29.33 ± 3.01	103.22 ± 27.15
临界标准 (40d \pm 5d)	<11.00	<200.00	<6.00	>140.00

[0050] (备注:临界标准是根据现有技术以及本实验室的检测数据来制定的,本实验室选取的标本为宫外孕和正常怀孕40天左右(40d \pm 5d)的血液。)

[0051] 以上结合具体实施方式和实施例对本实用新型的技术方案进行了详细的说明,但本实用新型并不受限于此。在实现本实用新型目的的前提下,本领域技术人员可以对本实用新型做出各种改变和变形。

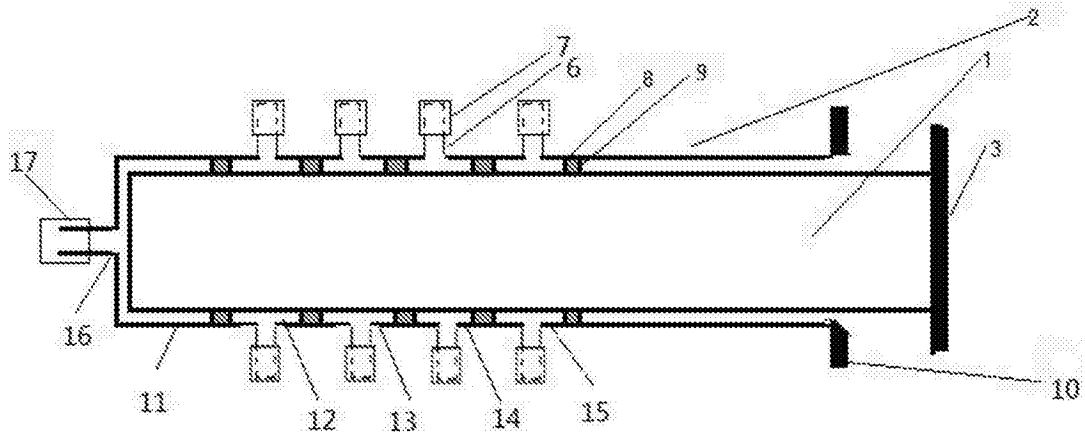


图1

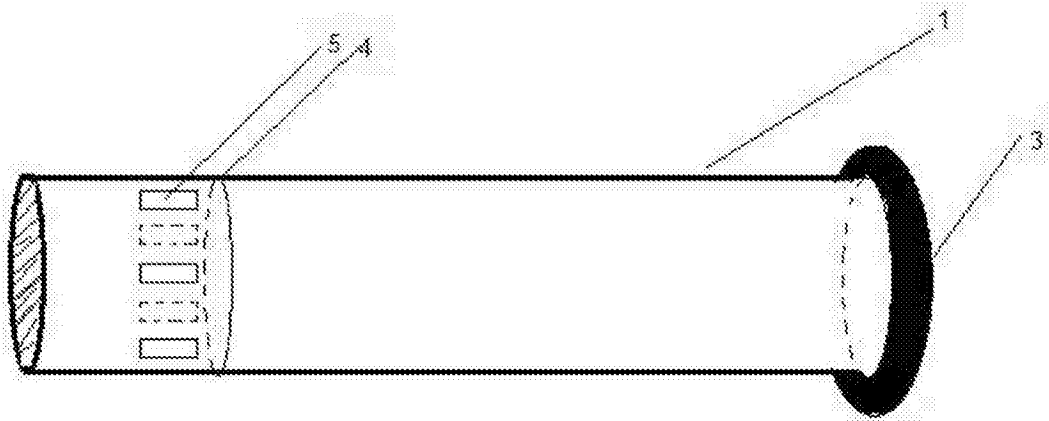


图2

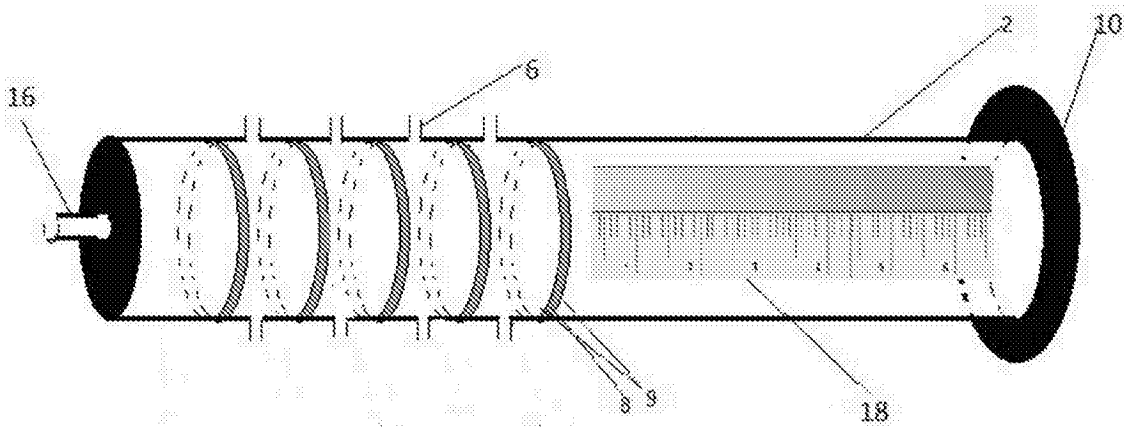


图3

专利名称(译)	高通量免疫检测装置		
公开(公告)号	CN205581115U	公开(公告)日	2016-09-14
申请号	CN201620297742.X	申请日	2016-04-11
申请(专利权)人(译)	福因德科技(武汉)有限公司		
当前申请(专利权)人(译)	福因德科技(武汉)有限公司		
[标]发明人	费小战		
发明人	费小战		
IPC分类号	G01N33/53		
外部链接	Espacenet SIPO		

摘要(译)

本实用新型提供一种高通量免疫检测装置。所述免疫检测装置包括：检测芯构件，靠近所述检测芯构件一端的外壁上设有检测反应区；和外壳构件，在所述外壳构件的一端设置有进样口，在所述外壳构件的侧壁上设置有多对灌注孔，所述外壳构件的内壁设置有多对密封构件，每对所述密封构件之间设置有吸水构件。组装时，所述检测芯构件插入到所述外壳构件中，使得所述检测芯构件的所述一端邻近所述外壳构件的所述一端。组装完成后，在所述检测芯构件的外壁、所述外壳构件的内壁以及所述密封构件之间形成多个独立的空腔构件，每一个所述空腔构件分别与一对所述灌注孔相连通。

