



## (12) 实用新型专利

(10) 授权公告号 CN 204522380 U

(45) 授权公告日 2015. 08. 05

(21) 申请号 201520174453. 6

(22) 申请日 2015. 03. 26

(73) 专利权人 河北伊莱莎生物技术有限公司

地址 河北省保定市涿州市物探学校东

(72) 发明人 刘建龙

(51) Int. Cl.

*B01D 15/22*(2006. 01)

*B01D 15/38*(2006. 01)

*G01N 33/53*(2006. 01)

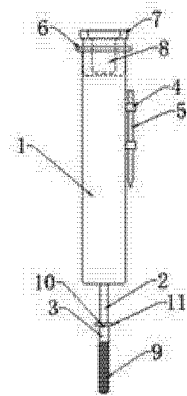
权利要求书1页 说明书2页 附图1页

### (54) 实用新型名称

新型免疫亲和柱

### (57) 摘要

一种新型免疫亲和柱主要包括柱体(1)、流出管(2)、盖子(3)和塞子(7),其特征在于:所述流出管(2)位于柱体(1)的下方,在流出管(2)上套有盖子(3),所述塞子(7)位于柱体(1)的顶端,所述柱体(1)的中部设有两个支架(4),在支架(4)的内夹有刺穿棒(5)。本实用新型可以方便的将液体提交封闭在新型免疫亲和柱中,而不会失效,减少操作步骤;带有刺穿棒(5),可以快速实现对塞子(7)的穿刺。



1. 一种新型免疫亲和柱,主要包括柱体(1)、流出管(2)、盖子(3)和塞子(7),其特征在于:所述流出管(2)位于柱体(1)的下方,在流出管(2)上套有盖子(3),所述塞子(7)位于柱体(1)的顶端,所述柱体(1)的中部设有两个支架(4),在支架(4)的内夹有刺穿棒(5)。

2. 根据权利要求1所述的新型免疫亲和柱,其特征在于,所述盖子(3)的下半端设有防滑纹(9),所述盖子(3)的上方设有衔接凸块(11),在衔接凸块(11)的下边缘设有盖子上沿(10)。

3. 根据权利要求2所述的新型免疫亲和柱,其特征在于,所述塞子(7)的内部设有通透腔(8),所述柱体(1)的顶部设有柱体上沿(6)。

4. 根据权利要求3所述的新型免疫亲和柱,其特征在于,所述刺穿棒(5)底部为尖部。

5. 根据权利要求4所述的新型免疫亲和柱,其特征在于,所述塞子(7)由橡胶制成。

6. 根据权利要求1-5任一所述的新型免疫亲和柱,其特征在于,所述柱体(1)上设有刻度。

## 新型免疫亲和柱

### 技术领域

[0001] 本发明涉及试剂检测领域,具体为一种新型免疫亲和柱。

### 背景技术

[0002] 现有的免疫亲和柱都是一根简单的柱子,用于盛装相应的药品,在使用时需要倒入检测药剂,十分不方便。而检测过程中急需要一种能够能事先装取药品的免疫亲和柱,同时,还能指示出相应含量的免疫亲和柱。

### 发明内容

[0003] 本申请的目的在于提供一种新型免疫亲和柱,以解决免疫亲合柱使用时倒入药品,以及不方便托管的问题。

[0004] 为了达到上述目的,本发明采用以下技术方案:

[0005] 一种新型免疫亲和柱主要包括柱体(1)、流出管(2)、盖子(3)和塞子(7),其特征在于:所述流出管(2)位于柱体(1)的下方,在流出管(2)上套有盖子(3),所述塞子(7)位于柱体(1)的顶端,所述柱体(1)的中部设有两个支架(4),在支架(4)的内夹有刺穿棒(5)。

[0006] 进一步,所述盖子(3)的下半端设有防滑纹(9),所述盖子(3)的上方设有衔接凸块(11),在衔接凸块(11)的下边缘设有盖子上沿(10)。

[0007] 进一步,所述塞子(7)的内部设有通透腔(8),所述柱体(1)的顶部设有柱体上沿(6)。

[0008] 进一步,所述刺穿棒(5)底部为尖部。

[0009] 进一步,所述塞子(7)由橡胶制成。

[0010] 进一步,所述柱体(1)上设有刻度。

[0011] 本发明具有以下优点:

[0012] 1)可以方便的将液体提交封闭在新型免疫亲和柱中,而不会失效,减少操作步骤;

[0013] 2)带有刺穿棒(5),可以快速实现对塞子(7)的穿刺;

[0014] 3)在盖子(3)上设有盖子上沿(10)可以方便的与外部检测装置相匹配;

[0015] 4)柱体(1)上带有刻度,可以清楚的了解免疫亲合柱内试剂的量。

### 附图说明

[0016] 图1是新型免疫亲和柱结构示意图

[0017] 柱体1;流出管2;盖子3;支架4;刺穿棒5;柱体上沿6;塞子7;通透腔8;防滑纹9;盖子上沿10;衔接凸块11。

### 具体实施方式

[0018] 如图 1 所示,新型免疫亲和柱主要包括柱体 (1)、流出管 (2) 和盖子 (3),其中流出管 (2) 位于柱体 (1) 的下方,在流出管 (2) 上套有盖子 (3),在盖子 (3) 的下半端设有防滑纹 (9),用于拿取时防滑,在盖子 (3) 的上方设有衔接凸块 (11),在衔接凸块 (11) 的下边缘设有盖子上沿 (10),用于与免疫亲和柱的检测架相固定。

[0019] 在柱体 (1) 的顶部设有塞子 (7),塞子 (7) 的内部设有通透腔 (8),为了方便塞子 (7) 插入到柱体 (1) 中受力,在柱体 (1) 的顶部设有柱体上沿 (6)。通过将塞子 (7) 打开,可以提前将相关液体注入到柱体 (1) 中。

[0020] 在柱体 (1) 的中部设有两个支架 (4),在支架 (4) 的内夹有刺穿棒 (5),方便使用者将刺穿棒 (5) 拔出,通过刺穿棒 (5) 将塞子 (7) 内的通透腔 (8) 刺穿,从而方便外部输液管通过通透腔 (8) 对柱体 (1) 内输入液体,从而实现检测。

[0021] 虽然上面的举例了一些特定实施例来说明和描述本发明,但并不意味着本发明仅局限于其中的各种细节。相反地,在等价于权利要求书的范畴和范围内可以不偏离本发明精神地在各种细节上做出各种修改。说明书中未写明的部分为本领域常用技术和公知常识,更重要的是本发明只要求保护相应产品的形状、结构及位置关系,因此,对其他部分不进行详细述说。

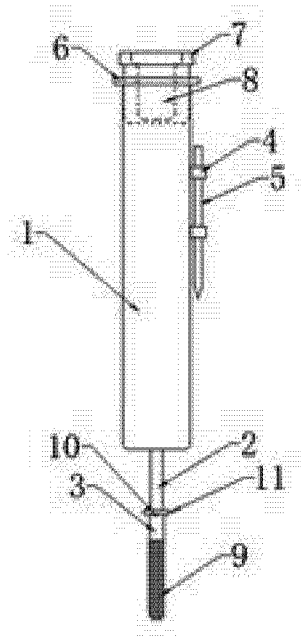


图 1

专利名称(译)	新型免疫亲和柱		
公开(公告)号	<a href="#">CN204522380U</a>	公开(公告)日	2015-08-05
申请号	CN201520174453.6	申请日	2015-03-26
[标]发明人	刘建龙		
发明人	刘建龙		
IPC分类号	B01D15/22 B01D15/38 G01N33/53		
外部链接	<a href="#">Espacenet</a> <a href="#">SIPO</a>		

摘要(译)

一种新型免疫亲和柱主要包括柱体(1)、流出管(2)、盖子(3)和塞子(7)，其特征在于：所述流出管(2)位于柱体(1)的下方，在流出管(2)上套有盖子(3)，所述塞子(7)位于柱体(1)的顶端，所述柱体(1)的中部设有两个支架(4)，在支架(4)的内夹有刺穿棒(5)。本实用新型可以方便的将液体提交封闭在新型免疫亲和柱中，而不会失效，减少操作步骤；带有刺穿棒(5)，可以快速实现对塞子(7)的穿刺。

