



(12) 实用新型专利

(10) 授权公告号 CN 203587592 U

(45) 授权公告日 2014. 05. 07

(21) 申请号 201320527936. 0

(22) 申请日 2013. 08. 28

(73) 专利权人 北京汇创宜医疗科技有限公司

地址 100176 北京市北京经济技术开发区中
和街 14 号 B 座 301 室

(72) 发明人 苏波

(51) Int. Cl.

G01N 33/53 (2006. 01)

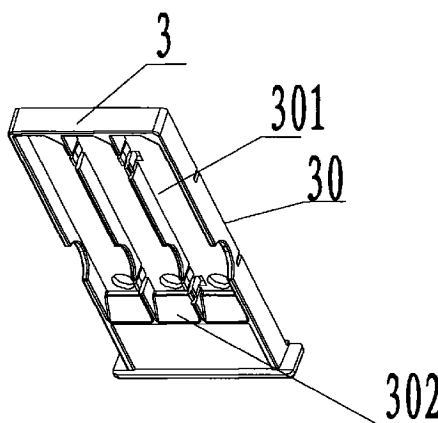
权利要求书1页 说明书3页 附图2页

(54) 实用新型名称

一种检测卡组件及通用免疫分析仪

(57) 摘要

本实用新型公开了一种检测卡组件及通用免疫分析仪,其中检测卡组件包括检测卡和抽屉式托架;所述抽屉式托架包括塑料壳体;所述塑料壳体中心设置有一个或多个凹槽,一个或多个所述凹槽用于盛放相应尺寸规格的检测卡。本实用新型提供的检测卡组件及通用免疫分析仪,实现同一台免疫分析仪上对不同厂家不同规格的侧向层析检测卡进行定量分析,丰富了免疫分析仪的检测项目,提高了仪器的通用型,同时具有结构简单、实用方便等特点。



1. 一种检测卡组件,包括检测卡,其特征在于,包括抽屉式托架;
所述抽屉式托架包括塑料壳体;
所述塑料壳体中心设置有一个或多个凹槽,一个或多个所述凹槽用于盛放相应尺寸规格的检测卡。
2. 如权利要求 1 所述的检测卡组件,其特征在于,
所述塑料壳体的一端及侧壁上还设置有便于取出检测卡的坡槽。
3. 如权利要求 2 所述的检测卡组件,其特征在于,
所述凹槽为长方体形状。
4. 如权利要求 3 所述的检测卡组件,其特征在于,
所述塑料壳体为长方体壳体。
5. 如权利要求 4 所述的检测卡组件,其特征在于,
所述塑料壳体的长度尺寸为 127mm,宽度尺寸为 50mm,厚度尺寸为 10mm。
6. 一种通用免疫分析仪,其特征在于,包括免疫分析仪主机和如权利要求 1-5 任一项所述的检测卡组件;
所述检测卡组件可插入免疫分析仪主机的检测插槽。

一种检测卡组件及通用免疫分析仪

技术领域

[0001] 本实用新型涉及医疗设备技术领域,尤其涉及一种检测卡组件及通用免疫分析仪。

背景技术

[0002] 免疫分析仪是通过检测患者血液、尿液等体液成份,从而对人体进行免疫分析的医学检验仪器。

[0003] 现有技术中,现有各厂家免疫分析仪只能采用自己的免疫分析仪对自己配套生产的侧向层析检测卡进行检测分析。因为仪器的检测卡插槽或置入托盘架为固定规格,同时生产的配套检测卡也为固定规格,造成了其他厂家的检测卡不能插入或通过置入检测仪卡槽的技术缺陷;同时,医疗器械生产商自己生产的检测卡也不能在其他厂家的免疫分析仪上使用。

[0004] 然而,不同厂家技术优良的项目有限,申报成功医疗器械注册证的项目有限;同时医院用户需要开展多个项目就需要采购若干不同厂家的仪器才能满足需要,造成了仪器资源的浪费和仪器使用的不方便的现象。

实用新型内容

[0005] 本实用新型的目的在于提供一种检测卡组件及通用免疫分析仪,以解决不同厂商生产的检测卡不能同时应用和兼容在一个免疫分析仪的仪器上的问题。

[0006] 为了达到上述目的,本实用新型的技术方案是这样实现的:

[0007] 一种检测卡组件,包括检测卡,还包括抽屉式托架;

[0008] 所述抽屉式托架包括塑料壳体;

[0009] 所述塑料壳体中心设置有一个或多个凹槽,一个或多个所述凹槽用于盛放相应尺寸规格的检测卡。

[0010] 相应地,本实用新型还提供了一种通用免疫分析仪,包括免疫分析仪主机和上述的检测卡组件;

[0011] 所述检测卡组件可插入免疫分析仪主机的检测插槽。

[0012] 与现有技术相比,本实用新型实施例的优点在于:

[0013] 本实用新型提供的一种检测卡组件及通用免疫分析仪,其中,分析上述通用免疫分析仪以及检测卡组件的结构可知:

[0014] 本实用新型提供的检测卡组件需要和检测卡配套使用;分析上述检测卡组件的结构可知:抽屉式托架主要由一个简洁的长方体的塑料壳体组成,该结构尺寸可以适应免疫分析仪的插槽的尺寸,并可插入检测插槽。方便检测卡组件的更换,同时塑料壳体中心还设置有凹槽,该凹槽的尺寸规格可以适应不同厂家制造生产的检测卡,该凹槽用于盛放不同规格的检测卡;例如,由于塑料壳体具有统一标准尺寸,并与插槽配合,该凹槽具有较好的平整度,这样可以保障壳体上凹槽内的检测卡都在合理的位置,这样设置主要考虑光学检

测时不会影响检测结果。凹槽可以为一个或者多个,当某个厂家的尺寸较小时,如该壳体长度和宽度尺寸可以容纳三个该尺寸规格的检测卡时,将在壳体上开设三个标准凹槽,以盛放三个这样的检测卡,且上述凹槽的尺寸也可以互不相同。

[0015] 这样组成的检测卡组件可以同时多种规格的检测卡进行检测,并解决现有技术中不同厂商生产的检测卡不能兼容在一个免疫分析仪的仪器上的技术缺陷。

附图说明

[0016] 图 1 为本实用新型实施例提供的检测卡组件中抽屉式托架的立体结构示意图;

[0017] 图 2 为图 1 本实用新型实施例提供的检测卡组件中抽屉式托架的主视图;

[0018] 图 3 为图 1 本实用新型实施例提供的检测卡组件中对应的检测卡的主视图;

[0019] 图 4 为本实用新型另一实施例提供的检测卡组件中抽屉式托架的立体结构示意图;

[0020] 图 5 为图 4 本实用新型另一实施例提供的检测卡组件中抽屉式托架的主视图。

具体实施方式

[0021] 下面通过具体的实施例子并结合附图对本实用新型做进一步的详细描述。

[0022] 参见图 1,本实用新型实施例提供了一种检测卡组件,包括检测卡 2,还包括抽屉式托架 3;

[0023] 所述抽屉式托架 3 包括塑料壳体 30;

[0024] 所述塑料壳体 30 中心设置有一个或多个凹槽 301,一个或多个所述凹槽 301 用于盛放相应尺寸规格的检测卡 2。

[0025] 需要说明的是,本实用新型实施例提供的检测卡组件需要和检测卡配套使用;

[0026] 分析上述检测卡组件的结构可知:抽屉式托架主要由一个简洁的长方体的塑料壳体组成,该结构尺寸可以适应免疫分析仪的插槽的尺寸,并可插入检测插槽。方便检测卡组件的更换,同时塑料壳体中心还设置有凹槽,该凹槽的尺寸规格可以适应不同厂家制造生产的检测卡,该凹槽用于盛放不同规格的检测卡;例如,由于塑料壳体具有统一标准尺寸,并与插槽配合,该凹槽具有较好的平整度,这样可以保障壳体上凹槽内的检测卡都在合理的位置,这样设置主要考虑光学检测时不会影响检测结果。凹槽可以为一个或者多个,当某个厂家的尺寸较小时,如该壳体长度和宽度尺寸最多可以容纳三个该尺寸规格的检测卡时,将在壳体上开设三个标准凹槽,以盛放三个这样的检测卡,且上述凹槽的尺寸也可以互不相同。

[0027] 这样组成的检测卡组件可以同时多种规格的检测卡进行检测,并解决现有技术中不同厂商生产的检测卡不能兼容在一个免疫分析仪的仪器上的技术缺陷。

[0028] 其中,凹槽可以为一个(例如图 1 所示意的结构)或是多个,例如三个(例如图 4 所示意的结构),显然这样可以适应多种尺寸规格的检测卡,从而提升了检测卡组件的适应性。

[0029] 较佳地,

[0030] 所述塑料壳体 30 的一端及侧壁上还设置有便于取出检测卡的坡槽 302。

[0031] 需要说的是,该坡槽及侧壁上的弧形切迹便于将检测卡放置入凹槽及从凹槽中取

出。

[0032] 较佳地，

[0033] 所述凹槽 201 为长方体形状。

[0034] 该凹槽为长方体结构，主要用于适应长方体检测卡的形状。需要说明的是：一般地检测卡都包括检测卡壳体，检测卡壳体上还设置有加样孔和显示窗；显示窗附近印刷有 C、T 线标志，显示窗用于显示检测结果（即检测线），加样孔底部设置有样品垫，其他结构不再一一赘述，显然凹槽的长度，宽度和深度都需要与不同类型，不同尺寸规格的检测卡相适应。

[0035] 所述塑料壳体为长方体壳体。

[0036] 由于塑料壳体具有统一标准尺寸，作为一种优选的可实施方式，该检测卡托架上的塑料壳体应与插槽的形状相互配合，才能通过精密的机械配合达到精密检测的目的。

[0037] 较佳地，

[0038] 所述塑料壳体 20 的长度尺寸为 127mm，宽度尺寸为 50mm，厚度尺寸为 10mm。

[0039] 相应地，本实用新型实施例还提供了一种通用免疫分析仪，包括免疫分析仪主机和上述的检测卡组件；

[0040] 所述检测卡组件可插入免疫分析仪主机检测插槽。

[0041] 本实用新型实施例提供的检测卡组件需要和检测卡配套使用。本实用新型实施例提供一种通用免疫分析仪，通过依据不同厂家检测卡的规格定制能够容纳不同规格检测卡的抽屉式托架，并通过软件设置调整检测区 T 线、C 线信号采集位置，实现该通用免疫分析仪兼容不同厂家的不同规格检测卡，并对这些检测卡进行定量分析。通过软件调整仪器信号采集区域，适应不同厂家检测卡的规格，即宽度、质控线位置、测试线位置、C 线 T 线间距；调整后即可对该厂家的检测卡实现检测。

[0042] 与现有技术的方式相比，本实用新型实施例提供的通用免疫分析仪具有如下优点：

[0043] 一、实现同一台免疫分析仪上对不同厂家不同规格的侧向层析检测卡进行定量分析，丰富了免疫分析仪的检测项目，提高了仪器的通用型。

[0044] 二、使客户医院对不同品牌的检测卡具备了选择能力，规避了在品牌选择上不满意时带来的仪器采购损失；

[0045] 以上所述仅为本实用新型的优选实施例而已，并不用于限制本实用新型，对于本领域的技术人员来说，本实用新型可以有各种更改和变化。凡在本实用新型的精神和原则之内，所作的任何修改、等同替换、改进等，均应包含在本实用新型的保护范围之内。

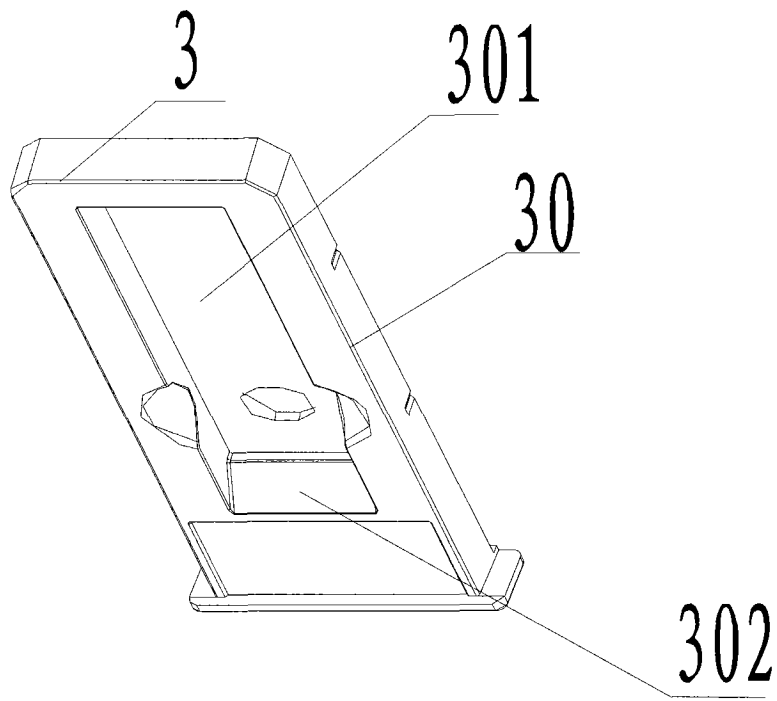


图 1

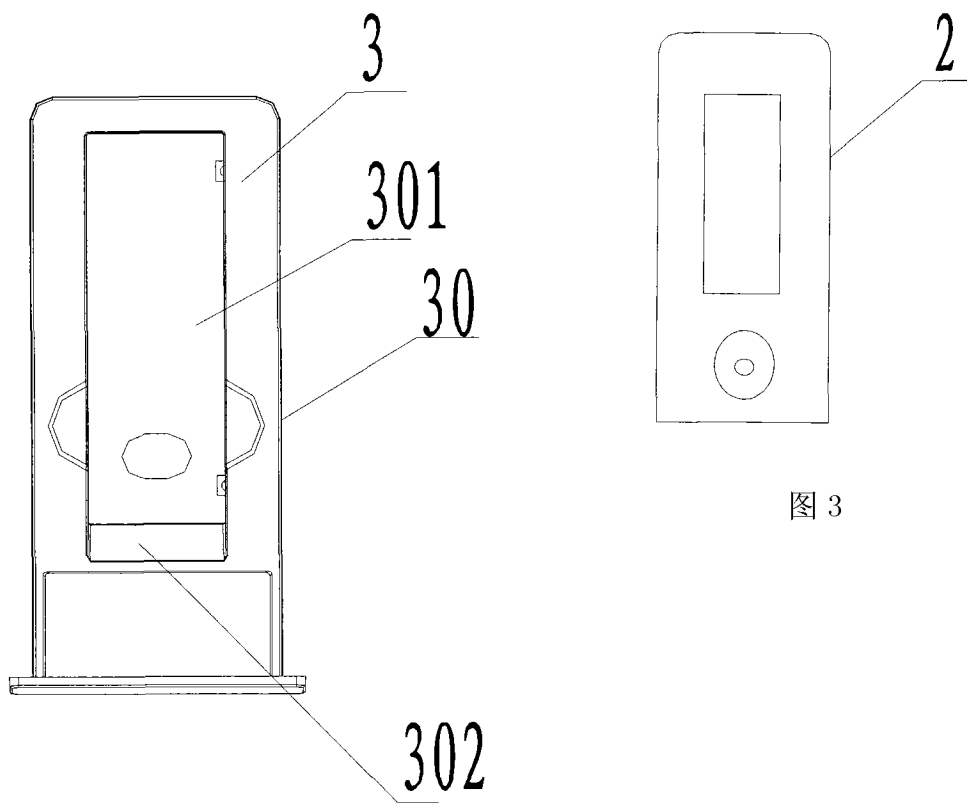


图 2

图 3

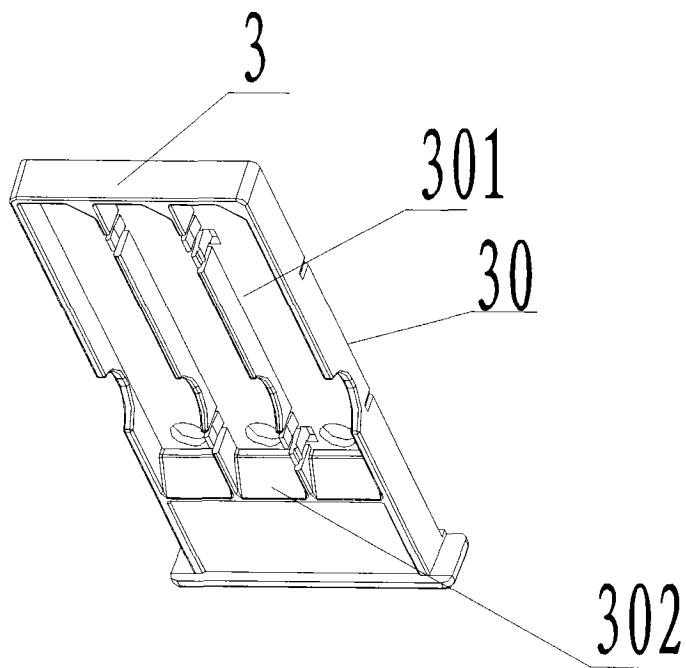


图 4

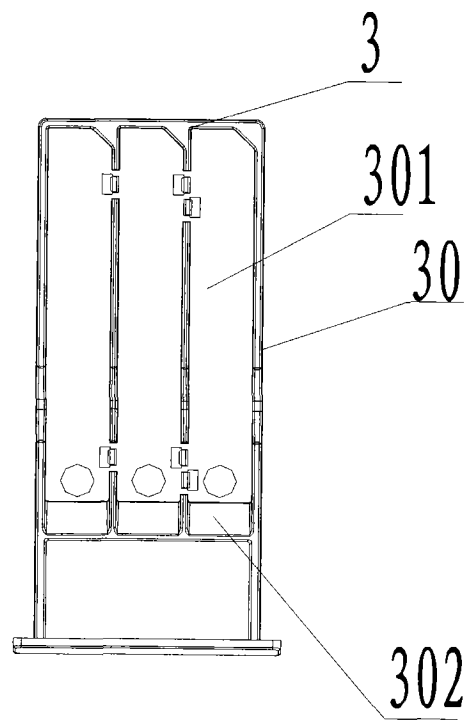


图 5

专利名称(译)	一种检测卡组件及通用免疫分析仪		
公开(公告)号	CN203587592U	公开(公告)日	2014-05-07
申请号	CN201320527936.0	申请日	2013-08-28
[标]发明人	苏波		
发明人	苏波		
IPC分类号	G01N33/53		
外部链接	Espacenet SIPO		

摘要(译)

本实用新型公开了一种检测卡组件及通用免疫分析仪，其中检测卡组件包括检测卡和抽屉式托架；所述抽屉式托架包括塑料壳体；所述塑料壳体中心设置有一个或多个凹槽，一个或多个所述凹槽用于盛放相应尺寸规格的检测卡。本实用新型提供的检测卡组件及通用免疫分析仪，实现同一台免疫分析仪上对不同厂家不同规格的侧向层析检测卡进行定量分析，丰富了免疫分析仪的检测项目，提高了仪器的通用型，同时具有结构简单、实用方便等特点。

