

(12) 实用新型专利

(10) 授权公告号 CN 203350254 U

(45) 授权公告日 2013. 12. 18

(21) 申请号 201320386805. 5

(22) 申请日 2013. 07. 02

(73) 专利权人 武汉三鹰生物技术有限公司

地址 430070 湖北省武汉市武汉东湖高新技术开发区关东科技园 7-4-402

(72) 发明人 金昕 黄丹 赵应斌 乔琳琼
罗翠 王新星

(51) Int. Cl.

G01N 33/53 (2006. 01)

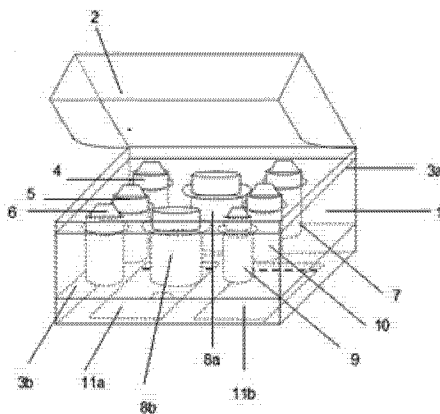
权利要求书1页 说明书2页 附图1页

(54) 实用新型名称

免疫组化试剂盒

(57) 摘要

本实用新型涉及的是一种免疫组化试剂盒。目前对于生物或医学实验室,所需的免疫组化的常规实验试剂,通常是自行称量配制或另行购买。本免疫组化试剂盒装有免疫组化常规实验所需试剂,使用方便,操作简单,省时省力,提高工作效率。本实用新型组成包括:盒体与盒盖,一份说明书,第一隔板与第二隔板,柠檬酸修复粉剂,即用型过氧化物酶抑制剂,即用型 BSA 封闭液,即用型 HRP 标记二抗,第一 DAB 稀释液,第二 DAB 稀释液, DAB 浓缩液,即用型苏木素染色液,第一 TBS 粉剂,第二 TBS 粉剂。



1. 一种免疫组化试剂盒,包括箱体(1)和盒盖(2),8瓶试剂和固定瓶体的第一隔板(3a),2袋袋装试剂和固定袋装试剂的第二隔板(3b),一份说明书,8瓶试剂分别为柠檬酸修复粉剂(4),即用型过氧化物酶抑制剂(5),即用型BSA封闭液(6),即用型HRP标记二抗(7),第一DAB稀释液(8a)和第二DAB稀释液(8b),DAB浓缩液(9),即用型苏木素染色液(10),两袋粉剂是第一TBS粉剂(11a)和第二TBS粉剂(11b)。

2. 根据权利要求1所述的免疫组化试剂盒,其特征在于:箱体(1)是立方体硬纸盒,第一隔板(3a)是白色带8个下凹瓶位的硬纸板,第二隔板(3b)是白色无孔硬纸板,柠檬酸修复粉剂(4)是白色帽的白色PE塑料瓶,即用型过氧化物酶抑制剂(5)是红色帽的黑色PE塑料瓶,即用型BSA封闭液(6)是蓝色帽的黑色PE塑料瓶,即用型HRP标记二抗(7)是黄色帽的白色PE塑料瓶,第一DAB稀释液(8a)是黑色帽的白色PE塑料瓶,第二DAB稀释液(8b)是黑色帽的白色PE塑料瓶,DAB浓缩液(9)是黑色帽的黑色PE塑料瓶,即用型苏木素染色液(10)是绿色帽的白色PE塑料瓶,第一TBS粉剂(11a)是透明的PE塑料自封袋,第二TBS粉剂(11b)是透明的PE塑料自封袋。

3. 根据权利要求1所述的免疫组化试剂盒,其特征在于:8瓶试剂是插在第一隔板(3a)上,2袋TBS粉剂是压在第二隔板(3b)下,柠檬酸修复粉剂1瓶,3.4g;即用型过氧化物酶抑制剂1瓶,5ml;即用型BSA封闭液1瓶,5ml;即用型HRP标记二抗1瓶,5ml;第一DAB稀释液(8a)1瓶,12.5ml;第二DAB稀释液(8b)1瓶,12.5ml;DAB浓缩液1瓶,0.5ml;即用型苏木素染色液1瓶,5ml;第一TBS粉剂(11a)1袋,22g;第二TBS粉剂(11b)1袋,22g。

免疫组化试剂盒

技术领域

[0001] 本实用新型涉及一种免疫组织化学实验用试剂盒。

背景技术

[0002] 免疫组织化学是利用抗原抗体的特异性结合,通过标记物的显色,来检测和定位组织或细胞中的某种化学物质。在免疫组织化学实验中需要多种试剂配合使用,本试剂盒组合了常规免疫组化实验中所需的试剂。

发明内容

[0003] 本实用新型为常规免疫组化实验提供了一种试剂组合全面的免疫组化试剂盒,使用方便,操作简单,省时省力,可以提高工作效率。

[0004] 本实用新型的技术方案是:一种常规免疫组化实验用的试剂盒,包括盒体和盒盖,8瓶试剂和固定瓶体的第一隔板,2袋袋装试剂和固定袋装试剂的第二隔板,一份说明书,8瓶试剂分别为3.4g柠檬酸修复粉剂,5ml即用型过氧化物酶抑制剂,5ml即用型BSA封闭液,5ml即用型HRP标记二抗,12.5ml第一DAB稀释液,12.5ml第二DAB稀释液,0.5mlDAB浓缩液,5ml即用型苏木素染色液。2袋粉剂是22g第一TBS粉剂,22g第二TBS粉剂。在免疫组化实验前,将粉剂按说明书配成所需试剂,即可使用。一个试剂盒中的试剂足够100张切片的使用。本实用新型的优点是:检测所用试剂全面,无需自行称量配制或另行购买,使用方便,操作简单,省时省力,提高工作效率。

附图说明

[0005] 附图是本实用新型打开盒盖后的结构示意图。

[0006] 图中:1.盒体,2.盒盖,3a.第一隔板,3b.第二隔板,

[0007] 4.柠檬酸修复粉剂,5.即用型过氧化物酶抑制剂,6.即用型BSA封闭液,7.即用型HRP标记二抗,8a.第一DAB稀释液,8b.第二DAB稀释液,9.DAB浓缩液,10.即用型苏木素染色液,11a.第一TBS粉剂,11b.第二TBS粉剂。

具体实施方式

[0008] 下面结合附图及实施例对本实用新型进行详细的说明。

[0009] 参见附图:盒体(1)是立方硬纸盒,第一隔板(3a)是白色带8个下凹瓶位的硬纸板,第二隔板(3b)是白色无孔硬纸板,第一隔板(3a)在盒体上部,第二隔板(3b)在盒体下部,两隔板均可拆卸。3.4g柠檬酸修复粉剂(4)是白色帽的白色PE塑料瓶,5ml即用型过氧化物酶抑制剂(5)是红色帽的黑色PE塑料瓶,5ml即用型BSA封闭液(6)是蓝色帽的黑色PE塑料瓶,5ml即用型HRP标记二抗(7)是黄色帽的白色PE塑料瓶,12.5ml第一DAB稀释液(8a)是黑色帽的白色PE塑料瓶,12.5ml第二DAB稀释液(8b)是黑色帽的白色PE塑料瓶,0.5mlDAB浓缩液(9)是黑色帽的黑色PE塑料瓶,5ml即用型苏木素染色液(10)是绿

色帽的白色 PE 塑料瓶, 22g 第一 TBS 粉剂(11a)是透明的 PE 塑料自封袋, 22g 第二 TBS 粉剂(11b)是透明的 PE 塑料自封袋。第一隔板(3a)有 8 个下凹瓶位, 放置位置依次是: 3.4g 柠檬酸修复粉剂在瓶位(4), 5ml 即用型过氧化物酶抑制剂在瓶位(5), 5ml 即用型 BSA 封闭液在瓶位(6), 5ml 即用型 HRP 标记二抗在瓶位(7), 12.5ml 第一 DAB 稀释液在瓶位(8a), 12.5ml 第二 DAB 稀释液在瓶位(8b), 0.5ml DAB 浓缩液在瓶位(9), 5ml 即用型苏木素染色液在瓶位(10)。第二隔板(3b)下的空位放置 22g 第一 TBS 粉剂(11a)和 22g 第二 TBS 粉剂(11b)。

[0010] 本实施例的具体实施过程:

[0011] 1、石蜡切片的脱蜡处理

[0012] 1) 在二甲苯(I)和(II)中各浸泡 15 分钟。

[0013] 2) 在无乙醇、95%乙醇、80%乙醇、和 60%乙醇依次各浸泡 5 分钟。

[0014] 3) 在单蒸水中浸泡 5 分钟。

[0015] 2、抗原修复

[0016] 将 3.4g 柠檬酸修复粉剂(4)用单蒸水配制成 1L 修复液(1X), 取适量于一耐高温容器中, 将切片放入其中, 再将容器放入微波炉, 中火加热 5-15 分钟。完毕, 放在室温冷却 30-40 分钟。

[0017] 3、免疫组化染色

[0018] 1) 将 44g TBS 粉剂(11a, 11b)用单蒸水配制成 4L TBS 溶液(1X), 调节 PH 值到 7.6。

[0019] 2) 将冷却的切片取出, 用 TBS 冲洗 4-5 次, 每次 30sec, 甩干, 擦净, 加入适量即用型过氧化物酶抑制剂(5), 于室温湿盒中封闭 10 分钟。

[0020] 3) TBS 冲洗 4-5 次, 每次 30sec, 甩干, 擦净, 滴加适量即用型 BSA 封闭液(6), 室温湿盒封闭 1 小时。

[0021] 4) 用吸水纸吸去多余液体, 滴加适量一抗, 室温湿盒孵育 1 小时或 4℃湿盒孵育过夜。

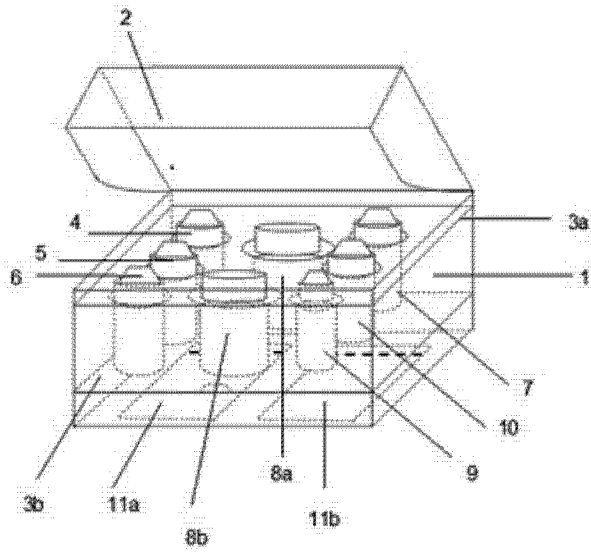
[0022] 5) TBS 冲洗 4-5 次, 每次 30sec, 滴加适量即用型 HRP 标记二抗(7), 室温湿盒孵育 30 分钟。

[0023] 6) 配制 DAB 显色液, 每 5u1 DAB 浓缩液(9)加入 DAB 稀释液(8a, 8b) 250u1。TBS 冲洗 4-5 次, 每次 30sec, 滴加适量配置好的 DAB, 2-5 分钟后冲洗干净。

[0024] 7) 滴加 1 滴即用型苏木素染色液(10), 复染 2-3 分钟, TBS 冲洗干净, 在自来水中浸泡 5-10 分钟。

[0025] 8) 在 60%乙醇, 80%乙醇, 95%乙醇和无水乙醇, 依次浸泡 5 分钟, 在二甲苯(III)和(IV)中各浸泡 5 分钟。

[0026] 9) 中性树胶封片, 显微镜下观察结果。



专利名称(译)	免疫组化试剂盒		
公开(公告)号	CN203350254U	公开(公告)日	2013-12-18
申请号	CN201320386805.5	申请日	2013-07-02
[标]申请(专利权)人(译)	武汉三鹰生物技术有限公司		
申请(专利权)人(译)	武汉三鹰生物技术有限公司		
当前申请(专利权)人(译)	武汉三鹰生物技术有限公司		
[标]发明人	金昕 黄丹 赵应斌 乔琳琼 罗翠 王新星		
发明人	金昕 黄丹 赵应斌 乔琳琼 罗翠 王新星		
IPC分类号	G01N33/53		
外部链接	Espacenet SIPO		

摘要(译)

本实用新型涉及的是一种免疫组化试剂盒。目前对于生物或医学实验室，所需的免疫组化的常规实验试剂，通常是自行称量配制或另行购买。本免疫组化试剂盒装有免疫组化常规实验所需试剂，使用方便，操作简单，省时省力，提高工作效率。本实用新型组成包括：盒体与盒盖，一份说明书，第一隔板与第二隔板，柠檬酸修复粉剂，即用型过氧化物酶抑制剂，即用型BSA封闭液，即用型HRP标记二抗，第一DAB稀释液，第二DAB稀释液，DAB浓缩液，即用型苏木素染色液，第一TBS粉剂，第二TBS粉剂。

