



(12) 实用新型专利

(10) 授权公告号 CN 201917571 U

(45) 授权公告日 2011. 08. 03

(21) 申请号 201020626480. X

(22) 申请日 2010. 11. 26

(66) 本国优先权数据

200920350352. 4 2009. 12. 25 CN

(73) 专利权人 北京博晖创新光电技术股份有限公司

地址 100097 北京市海淀区北坞村路甲 25 号静芯园 G 座

(72) 发明人 杨奇 章雷 刘吉军

(51) Int. Cl.

G01N 33/53 (2006. 01)

G01N 33/558 (2006. 01)

G01N 21/64 (2006. 01)

G01N 21/01 (2006. 01)

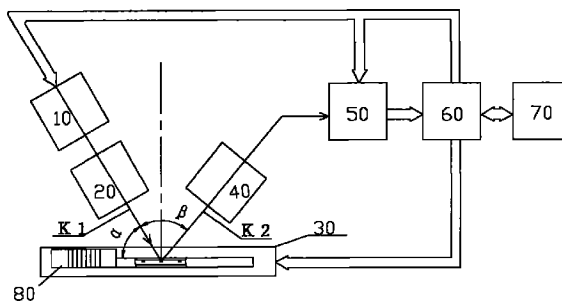
权利要求书 1 页 说明书 5 页 附图 2 页

(54) 实用新型名称

一种免疫荧光检测装置

(57) 摘要

一种免疫荧光检测装置,包括激光光源、激发光路、移动平台、荧光光路、光电转换系统、控制系统、数据处理系统、试剂卡,其特征在于激光光源为一个固定在内套管和外套管中的半导体激光管。本实用新型激光光源采用内、外套管结构粘接方式,光路准直精度高,操作简便,使激发位置精度由现有技术的 0.20mm 提高到 0.05mm,光斑位置精度 ≤ ±0.01mm,由于聚焦充分,荧光效率提高了 10% 以上,另外本实用新型免疫荧光检测装置采用光阑两维小范围细微调整光路,使光阑与激发光斑位置重合,定位精度可以很容易地控制在 0.03mm 范围,可提高仪器组装调试生产效率,同时保证测量精度,可广泛应用于医院、食品检疫等行业。



1. 一种免疫荧光检测装置,包括激光光源(10)、激发光路(20)、移动平台(30)、荧光光路(40)、光电转换系统(50)、控制系统(60)、数据处理系统(70)及试剂卡(80),激光光源、激发光路和荧光光路装配在同一光学基座上,光学基座和移动平台安装在装置基座上,其特征在于激光光源(10)为一个固定在内套管(12)和外套管(13)中的半导体激光管(11)。

2. 如权利要求1所述的免疫荧光检测装置,其特征在于激光光源(10)的内套管(12)和外套管(13)的间隙为0.7到1.0mm,长度为20mm。

3. 如权利要求1或2所述的免疫荧光检测装置,其特征在于外套管上下对称位置上开有上槽口(16)和下槽口(15),槽口两侧上下之间的位置为与激光管内、外套管粘接区域(14)。

4. 如权利要求1或2所述的免疫荧光检测装置,其特征在于荧光光路(40)依次由透镜(41)、滤光片(42)、透镜(43)、光阑(44)、透镜(45)、多芯光缆(46)、滤光片(47)组成。

5. 如权利要求4所述的免疫荧光检测装置,其特征在于荧光光路(40)中的光阑(44)包括一个纵向微调(48)细牙丝杆和一个横向微调(49)丝杆。

6. 如权利要求1或2所述的免疫荧光检测装置,其特征在于激发光路光轴(K1)与试剂卡(80)的夹角 $\alpha$ 为 $60^{\circ}$  -  $90^{\circ}$ ,激发光路光轴(K1)与荧光光轴(K2)的夹角 $\beta$ 为 $10^{\circ}$  -  $80^{\circ}$ 。

7. 如权利要求1或2所述的免疫荧光检测装置,其特征在于所述的试剂卡(80)为干式试剂卡,由外壳(81)、试纸(82)组成,安装在移动平台(30)上的试剂卡卡座内。

8. 如权利要求7所述的免疫荧光检测装置,其特征在于试纸(82)上包括加样区(83)、检测区(84)、吸水区(85)。

9. 如权利要求8所述的免疫荧光检测装置,其特征在于检测区(84)内有质控线(88)及检测线(89)、检测线(90)。

10. 如权利要求8所述的免疫荧光检测装置,其特征在于加样区(83)包括样本(86)、加样孔(87)。

## 一种免疫荧光检测装置

### 技术领域

[0001] 本实用新型涉及一种用于医学、生物学和药学等领域的免疫荧光检测装置。

### 背景技术

[0002] 免疫荧光技术的基本原理是将抗原抗体反应的高度特异性与荧光的敏感可测性有机的结合在一起,以荧光物质为示踪剂标记抗原或抗体制成的特异性试剂,用于检测相应的抗体或抗原的技术。免疫荧光检测是使用特定的光源照射激发抗原抗体结合物中的荧光物质,荧光物质受激辐射荧光。此种特异性荧光可以通过荧光显微镜直接观察,或应用荧光分析仪进行定量检测,具有准确、特异、灵敏、快速的检测出和定位某些微量和超微量物质的功能,广泛应用于医学、生物学和药学领域。近年来,随着技术的不断进步,更多的免疫荧光技术被应用到临床检测分析领域,更多的免疫荧光分析仪走进了市场。

[0003] 在免疫荧光检测当中,由于免疫荧光设备体积小,光路结构紧凑,检测信号对样本的检测位置、激发光的激发位置和荧光接收的接收位置非常敏感,略有偏移,信号变化会很大,测量的准确性和重复性都受到影响。

[0004] 现有技术的免疫荧光装置光路调整部分包括 3 个单元,样本单元、激发单元、荧光接收单元;调整时先将激发光单元和荧光接收单元初步组装调整成部件,以机械定位,使检测位置与接收位置重合,然后以样本单元检测位置为基准,组装调整激发光单元,使激发光聚焦照射到样本的检测位置,再将激发位置调整到与检测位置重合;组装调整荧光接收单元,使荧光接收位置与样本的检测位置重合。

[0005] 其中,激发光单元需要进行 3 维精细调整,使光斑聚焦在检测位置上,装置结构要包含调整机构;光路调整是装置调整的核心内容,要求非常精细,分辨率要在百分之?? 毫米,调整步骤一般是轴向、平面 3 维循环调整,逐步逼近最佳值,技术要求高,时间较长。

[0006] 在用现有技术对激发光单元整体进行三维调整时,如果简单顶丝调整机构,加工成本低,调整精度低,技术要求高,调整时间长,且影响仪器性能指标;

[0007] 如采用电子显微镜成像观测,精密光学机构调整,加工成本高,调整精度高,技术要求高,同样调整时间长。故在保证精度的前题下,无法实现大规模生产。

[0008] 另外激发光源准直精度低(所谓准直是指发光体与光轴的重合精度),由于通常所使用的半导体激光器机械精度低,难以精确准直,使激发光斑位置离散性大,当需要聚焦光斑,提高光强,精确照射激发某个小区域时,增加后续调整难度。

### 发明内容

[0009] 为了解决现有技术中存在的问题,本实用新型对现有技术免疫荧光检测装置的光路系统进行了改进,设计出了一种结构简单、调整方法简单、成本低、技术要求低、光路调整时间短、检测精度高的、适合于规模化生产的免疫荧光检测装置。

[0010] 本实用新型的免疫荧光检测装置,包括激光光源 10、激发光路 20、移动平台 30、荧光光路 40、光电转换系统 50、控制系统 60、数据处理系统 70 及试剂卡 80,激光光源、激发光

路和荧光光路装配在同一光学基座上,光学基座和移动平台安装在装置基座上,其中所述激光光源采用准直光源,移动平台设置有固定试剂卡的卡槽,荧光光路中光阑可进行微量调整。激光光源发出的激发光通过激发光路聚焦、滤波后射入到试剂卡检测线上,产生荧光信号,荧光信号由荧光光路接收,滤波,通过光电转换系统转换成电信号,进入控制系统进行数据处理系统;本实用新型所述的激光光源 10 为一个固定在内套管 12 和外套管 13 中的半导体激光管 11,其制备方法为先将半导体激光管固定安装在一套管中,此为内套管,由于半导体激光管体积小、机械定位精度差,内套管延展了半导体激光管的体积,并提供了调整基准面,然后将内套管安装在多维光学调整支架上,外面再加上一个外套管,通过多维光学调整支架调整内套管 12,使激光成像光斑与外套管 13 轴线重合;内、外套管间留有尽量小的调整间隙,且内外套管不能接触,间隙与长度有关,一般内套管 12 和外套管 13 的间隙为 0.7-1.0mm,优选 1mm,长度为 20mm,在外套管上下对称位置上开有两个槽口,槽口两侧上下之间的位置为与激光管内、外套管粘接区域,上槽口 16 两侧为灌胶位置,利用胶在固化前的流动性可以把内、外套之间的间隙充满,多余部分从下槽口 15 流出,由于槽口对称,使粘接区域对称,粘接应力对称,多余流出的胶不形成内、外套管的粘接,不会造成内、外套管粘接应力的不对称。调整光路准直采用光路水平放置,将内套管调整至使激光光束与外套管的轴线重合,之后,将内套管与外套管用胶粘接固定,这样便得到了所调整的准直激光光源;粘接区域要在轴线对称位置,使粘接应力对称平衡,减少粘接固化后应力造成的激光轴向偏移,影响光路准直性;本实用新型所述的激发光路 20,由透镜和滤光片及外套组成,先与激光光源组装,然后安装在光学基座上,机械定位,使激发光路光轴与激发光光轴重合;移动平台 30 上有试剂卡卡座,试剂卡装在卡座内,并以移动平台基准定位,移动平台使用高精度线性导轨做一维运动,将试剂卡传送到各个检测线对应位置;本实用新型所述的荧光光路 40 依次由透镜 41、滤光片 42、透镜 43、光阑 44、透镜 45、多芯光缆 46、滤光片 47 组成,荧光光路光轴与其机械结构轴线重合,光阑 44 包括一个纵向微调 (48) 细牙丝杆装置和一个横向微调 (49) 细牙丝杆装置,在光轴垂直平面内可以进行二维精密微调,用于修正补偿激发光路、荧光光路、移动平台的系统误差,使样本激发位置与测量位置重合,调整完成后固定,采用光阑二维小范围细微调整,整体补偿修正光路系统误差,用光阑精确定位测量位置,使之与激发光斑位置重合,定位精度可以很容易地控制在 0.03mm 范围(如采用 M3 螺距 0.35mm 的标准丝杆,分度  $30^\circ$ ,精度 0.029mm);这可以作为装置的总调,即将准直激光光源、激发光单元、样本单元、荧光接收单元以机械定位方式直接安装,最后通过调整光阑使装置整体光路系统合格,这使装置生产调整操作极为简便;本实用新型采用竖直方向定位,将调整好的激光光源、激发光路、荧光光路装配在光学基座上,移动平台装卡固定试剂卡,光学基座和移动平台装配在装置基座上;本实用新型的样本检测位置是样本检测线上的一个点,定位采用质控线扫描精确定位方式,首先是对试剂卡中的质控线测量,测定质控线的信号值,确定质控线位置,以此为参考,根据试剂卡各个检测线的已知间距数值,逐个定位出各个样本检测线位置;测试卡中各条检测线的间距是固定的,这在划线时可以确保其精度;以第一条质控线为基准,移动平台做一维精确移动,便可以精确得到样本测量的精确位置,不需要对移动平台的初始机械位置精度定位,竖直方向定位及检测线扫描定位结合,解决了测量中对样本激发、测量位置精确定位的问题;激发光路光轴 K1 与试剂卡 80 的夹角  $\alpha$  为  $60^\circ - 90^\circ$ ,光轴 K1 与荧光光轴 K2 的夹角  $\beta$  为  $10-80^\circ$ ;本实用新型所述的试剂卡

80 为干式试剂卡,由外壳 81、试纸 82 组成,试剂卡安装在移动平台 30 上的试剂卡卡座内,试纸 82 上包括加样区 83、检测区 84、吸水区 85 三个区域,加样区 83 包括样本 86、加样孔 87,检测区 84 内设有检测线 89、检测线 90,在检测区检测线中最靠近加样区设有一条质控线 88;光电转换系统由光电转换器及避光底座组成;控制系统由单片机和控制电路组成;数据处理系统由触控 LCD、数据存储器和输出接口组成。

[0011] 测量样本时,移动平台由控制系统控制,将试剂卡传送到装置内部避光的测量位置,光源系统的激光通过激发光路滤光、聚焦到样本区域,即激发位置,待测样本的荧光素受激发产生信号荧光,荧光信号由荧光光路接收,传送到光电转换系统转换成电信号,再进入控制系统进行数据处理,计算结果最终通过数据处理系统显示、输出。样本检测定位采用以测定质控线位置为参考定位方式,即相对定位,可以降低对移动平台初始定位精度的要求,减少移动误差对测量精度的影响;提高仪器组装调试生产效率。

[0012] 本实用新型所述的免疫荧光检测装置,采用内、外套管结构粘接方式,光路准直精度高,操作简便,使激发位置精度由现有技术的 0.20mm 提高到 0.05mm,光斑位置精度  $\leq \pm 0.01\text{mm}$ ,由于聚焦充分,荧光效率提高了 10% 以上;本实用新型免疫荧光检测装置采用光阑两维小范围细微调整光路,使光阑与激发光斑位置重合,定位精度可以很容易地控制在 0.03mm 范围(如采用 M3 螺距 0.35mm 的标准丝杆,分度  $30^\circ$ ,精度 0.029mm),样本检测定位采用以测定质控线位置为参考定位方式,可以降低对移动平台初始定位精度的要求,减少移动误差对测量精度的影响;提高仪器组装调试生产效率,同时保证测量精度,在测量使用中不需要再做操作调整,用于日常有大量检测样本的工作时,可降低工作量,提高效率,可广泛应用于医院、食品检疫等行业。

#### 附图说明:

[0013] 图 1、免疫荧光检测装置示意图

[0014] 图 2、激光光源 10、激发光路 20 部分结构示意图

[0015] 图 3、激光光源 10 内外套管粘接示意图

[0016] 图 4、荧光光路 40 部分结构示意图

[0017] 图 5、光阑调节示意图

[0018] 图 6、试剂卡示意图

[0019] 图中所示激光光源 10,半导体激光管 11,激光管内套 12,激光管外套 13,粘接区域 14,下槽口 15,上槽口 16,激发光路 20,透镜 21,滤光片 22,透镜 23,移动平台 30,荧光光路 40,透镜 41,滤光片 42,透镜 43,光阑 44,透镜 45,多芯光缆 46,滤光片 47,纵向微调 48,横向微调 49,光电转换系统 50,控制系统 60,数据处理系统 70,试剂卡 80,卡壳 81,试纸 82,加样区 83,检测区 84,吸水区 85,样本 86,加样孔 87,质控线 88,检测线 89、90,激发光路光轴 K1,荧光光路光轴 K2;

[0020] 激发光路光轴 K1 与移动平台 30 平面的夹角为  $\alpha$ ;

[0021] 激发光路光轴 K1 与荧光光路光轴 K2 的夹角为  $\beta$ ;

#### 具体实施方式

[0022] 一种免疫荧光检测装置,如图 1 所示,由激光光源 10、激发光路 20、移动平台 30、荧

光光路 40、光电转换 50、控制部分 60、数据处理部分 70 及试剂卡 80 组成。

[0023] 所述激光光源 10 准直调整,如图 2 所示,半导体激光管 11 安装固定在激光管内套 12 内,激光管内套 12 安装在光学调整支架上,调整激光内套管 12 使激光光斑与激光管外套 13 轴线重合,然后用胶粘接固定,内、外套间留有间隙,在调整中不能接触,内套管长度取 20mm,缝间隙取 1mm。

[0024] 所述激发光路 20,沿光入射方向分别有透镜 21,滤光片 22,透镜 23。

[0025] 所述荧光光路 40,如图 3 所示,沿接收荧光入射方向分别有透镜 41,滤光片 42,透镜 43,光阑 44,透镜 45,多芯光缆 46,滤光片 47,机械结构轴线与光路光轴重合为 K2,光阑 44 在垂直与光轴的平面内两维可调,横向微调 48,纵向微调 49,使用 M3 螺距 0.35mm 的标准丝杆,或螺距更小的细牙丝杆。

[0026] 将调整好的激光光源 10、激发光路 20、荧光光路 40 安装在光学基座上,采用机械定位;激发光路光轴 K1 与试剂卡的法线的夹角  $\alpha$  为  $90^\circ$ ;光轴 K1 与荧光光轴 K2 的夹角  $\beta$  为  $10^\circ$ 。

[0027] 移动平台 30 试剂卡卡座装载试剂卡,使试剂卡样本区域基于移动平台定位,移动机构使用直线导轨,移动竖直位置重复精度小于 5  $\mu\text{m}$ 。

[0028] 所述光电转换系统 50 中光电转换器采用光电倍增管。

[0029] 所述试剂卡 80,如图 4 所示,由外壳 81 与试纸 82 组成,试纸 82 上包括加样区 83、检测区 84 与吸水区 85,检测区 84 内有质控线 88 及检测线 89、检测线 90。

[0030] 装置的调整,调节光阑的横向微调 48、纵向微调 49,使数据处理部分 70 输出信号最强;

[0031] 测量时控制系统 60 控制移动平台 30 沿直线导轨运动,到质控线 88 位置进行测量,测定质控线 88 的荧光信号值,确定质控线 88 位置;以此为参考,控制系统 60 确定出检测线 89、90 位置,移动平台 30 再移动到检测线 89、90 位置,进行测量。

[0032] 测量时光源系统 10 的半导体激光管 11 发出激发光,通过激发光路 20 中透镜 21、23 聚焦,滤光片 22 滤光,照射到检测线上,待测样本的荧光素受激发产生信号荧光,荧光信号由荧光光路 40 接收,通过透镜 41,滤光片 42,透镜 43,光阑 44,透镜 45,多芯光缆 46,滤光片 47,入射到光电转换系统 50,转换成电信号,再进入控制系统 60 进行数据处理系统 70,计算结果最终通过数据处理系统显示、输出。

[0033] 光路系统还可以使激光光轴 K1 与试剂卡的法线的夹角  $\alpha$  为  $80^\circ$ ;激光光轴 K1 与荧光光轴 K2 的夹角  $\beta$  为  $40^\circ$ 。

[0034] 光路系统还可以使激光光轴 K1 与试剂卡的法线的夹角  $\alpha$  为  $60^\circ$ ;激光光轴 K1 与荧光光轴 K2 的夹角  $\beta$  为  $80^\circ$ 。

[0035] 所述激光光源 10 激光管内、外套的粘接可以采用点粘接,在激光管外套 13 上打出通孔作为灌胶粘接点,粘接点以轴心对称分布;还可以采用区域粘接,在激光管外套 13 上开出上下两个豁口,从上豁口灌入胶,使激光外套 13 豁口两侧与内套管 12 粘接,所灌入胶多余部分从下豁口流出,使粘接区域以轴心对称。

[0036] 激发光源准直调整采用凸透镜成像方法,焦距为 15mm,以激光器发光面为物,像距物距比选择在 100 倍以上,调整内套管,使激光成像偏轴小于 1mm,便可得到准直精度小于 0.01mm 的激发光源;若所使用胶的固化收缩率为 0.6%,胶不对称厚度差小于 0.5mm,则激

光面粘接后偏离小于 0.003mm, 激发光源准直精度小于 0.013。

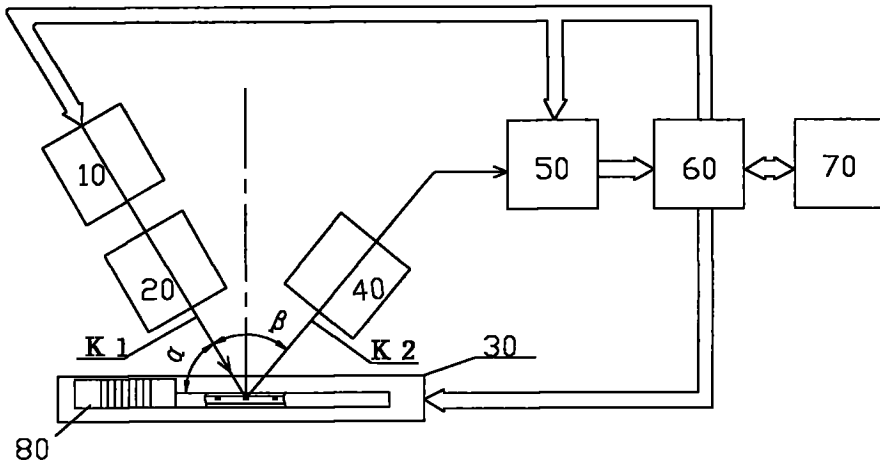


图 1

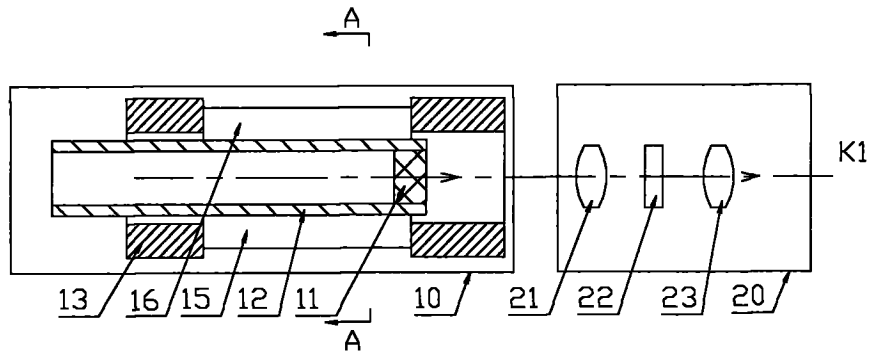


图 2

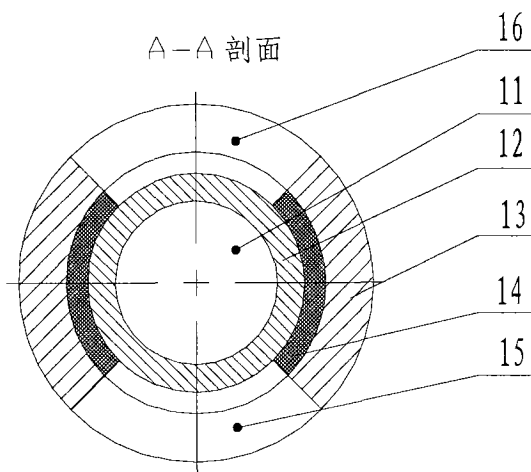


图 3

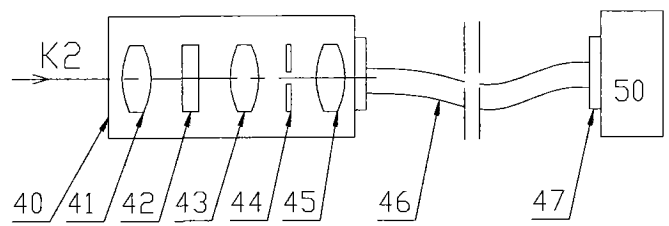


图 4

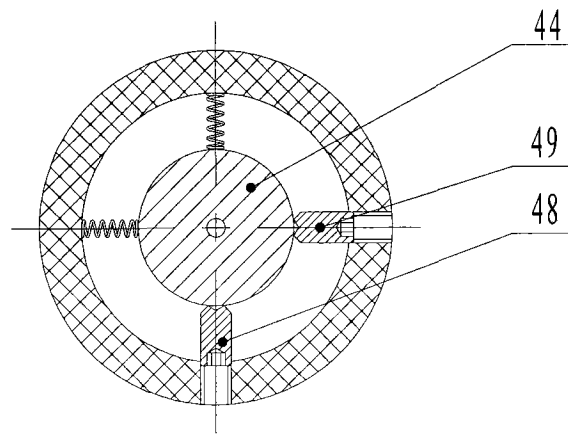


图 5

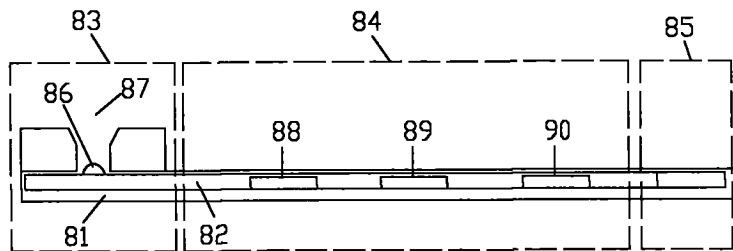


图 6

专利名称(译)	一种免疫荧光检测装置		
公开(公告)号	<a href="#">CN201917571U</a>	公开(公告)日	2011-08-03
申请号	CN201020626480.X	申请日	2010-11-26
申请(专利权)人(译)	北京博晖创新光电技术股份有限公司		
当前申请(专利权)人(译)	北京博晖创新光电技术股份有限公司		
[标]发明人	杨奇 章雷 刘吉军		
发明人	杨奇 章雷 刘吉军		
IPC分类号	G01N33/53 G01N33/558 G01N21/64 G01N21/01		
优先权	200920350352.4 2009-12-25 CN		
外部链接	<a href="#">Espacenet</a> <a href="#">SIPO</a>		

摘要(译)

一种免疫荧光检测装置，包括激光光源、激发光路、移动平台、荧光光路、光电转换系统、控制系统、数据处理系统、试剂卡，其特征在于激光光源为一个固定在内套管和外套管中的半导体激光管。本实用新型激光光源采用内、外套管结构粘接方式，光路准直精度高，操作简便，使激发位置精度由现有技术的0.20mm提高到0.05mm，光斑位置精度 $\leq \pm 0.01\text{mm}$ ，由于聚焦充分，荧光效率提高了10%以上，另外本实用新型免疫荧光检测装置采用光阑两维小范围细微调整光路，使光阑与激发光斑位置重合，定位精度可以很容易地控制在0.03mm范围，可提高仪器组装调试生产效率，同时保证测量精度，可广泛应用于医院、食品检疫等行业。

