



[12] 发明专利申请公开说明书

[21] 申请号 200410103568.2

[43] 公开日 2005 年 6 月 29 日

[11] 公开号 CN 1632588A

[22] 申请日 2004. 12. 31

[21] 申请号 200410103568.2

[71] 申请人 中国人民解放军军事医学科学院微生物  
流行病学研究所

地址 100071 北京市丰台区东大街 20 号

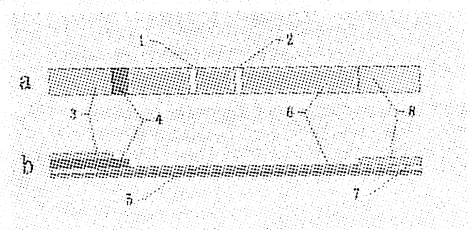
[72] 发明人 端 青 朱 虹 檀 华 何 君  
苏裕心

权利要求书 1 页 说明书 9 页 附图 1 页

[54] 发明名称 一种检测鼠疫耶尔森氏菌感染的免疫层析试纸及其制备方法

[57] 摘要

本发明公开了一种检测鼠疫耶尔森氏菌感染的试纸及其制备方法。本发明所提供的检测鼠疫耶尔森氏菌感染的免疫层析试纸，包括吸水纸垫、紧密连接于所述吸水纸垫上面的硝酸纤维膜、紧密连接于所述硝酸纤维膜上面的含有金黄色葡萄球菌蛋白 A 标记胶体金探针的金标垫和紧密连接于所述金标垫上面的样品垫；所述硝酸纤维膜载有相互分离的检测线和质控线，所述检测线为鼠疫耶尔森氏菌可溶性蛋白多糖复合物抗原，所述质控线为可和金黄色葡萄球菌蛋白 A 结合的抗体。实验证明本发明的检测鼠疫耶尔森氏菌感染的免疫层析试纸特异性强，敏感性高，应用时快速、简便，与现有的 IHA 等方法相比，更适于临床、突发事件以及基层现场的鼠疫诊断。



1、一种检测鼠疫耶尔森氏菌感染的免疫层析试纸，包括吸水纸垫、紧密连接于所述吸水纸垫上面的硝酸纤维膜、紧密连接于所述硝酸纤维膜上面的含有金黄色葡萄球菌蛋白 A 标记胶体金探针的金标垫和紧密连接于所述金标垫上面的样品垫，其特征在于所述硝酸纤维膜载有相互分离的鼠疫耶尔森氏菌多糖抗原检测线和和与金黄色葡萄球菌蛋白 A 结合抗体质控线。

2、根据权利要求 1 所述的检测鼠疫耶尔森氏菌感染的免疫层析试纸，其特征在于：所述吸水纸垫的下面还紧密连接有背板。

3、根据权利要求 1 或 2 所述的检测鼠疫耶尔森氏菌感染的免疫层析试纸，其特征在于：所述金标垫的材料为玻璃纤维膜或聚脂。

4、根据权利要求 1 或 2 所述的检测鼠疫耶尔森氏菌感染的免疫层析试纸，其特征在于：所述可与金黄色葡萄球菌蛋白 A 结合的抗体为羊、兔、豚鼠、猪、小鼠、猴 IgG。

5、一种制备权利要求或所述 2 检测鼠疫耶尔森氏菌感染的免疫层析试纸的方法，包括以下步骤：

(1) 制备鼠疫耶尔森氏菌多糖抗原：将鼠疫杆菌接种培养基培养，洗下菌苔制成菌悬液，流通蒸汽，冷却后离心，收集上清即得到鼠疫耶尔森氏菌多糖抗原；

(2) 鼠疫耶尔森氏菌多糖抗原以及可与 SPA 结合的质控线抗体固化：用 0.01M pH7.2 的 PB 将该抗原和可与金黄色葡萄球菌蛋白 A 结合的抗体分别稀释至 0.26mg/1ml-2.5mg/1ml，然后分别喷于硝酸纤维膜上形成相互分离的检测线和质控线，37℃干燥 4-12 小时，然后将其粘贴在吸水纸垫上；

(3) 制备金黄色葡萄球菌蛋白 A 标记胶体金探针：溶解氯金酸，煮沸后加入 1%的柠檬酸三钠水溶液，继续煮沸后，用纯水恢复原体积，冷却后调 pH6，加入 SPA 及聚乙二醇，搅拌后离心，弃上清，沉淀即为 SPA 标记胶体金探针，用 0.01M 四硼酸钠保存液恢复至原体积的十分之一，浸入玻璃纤维膜，取出干燥、冻干，得到金标垫，将其粘贴于步骤（2）法的硝酸纤维膜上；

(4) 在步骤（3）中的金标垫上面再粘贴样品垫，得到检测鼠疫耶尔森氏菌感染的免疫层析试纸。

6、根据权利要求 5 所述的方法，其特征在于：在吸水纸垫的下面粘贴背板。

## 一种检测鼠疫耶尔森氏菌感染的免疫层析试纸及其制备方法

### 技术领域

本发明涉及一种检测鼠疫耶尔森氏菌感染的试纸，特别涉及一种检测鼠疫耶尔森氏菌感染的免疫层析试纸还涉及其制备方法。

### 背景技术

鼠疫 (plague)，又名黑死病，为典型的自然疫源性疾病，通常是发生于啮齿动物(如大鼠、小鼠、黄鼠)。它是由鼠疫耶尔氏菌 (*Yersinia pestis*) 引起的一种致死性和传播性均很强的细菌性疾病。

目前世界上有20多个国家每年都有发生鼠疫局部爆发流行的报道。尽管鼠疫发现已经有一个多世纪了，临床疑似患者的实验室诊断仍然存在不少困难，尤其是适合基层快速筛查的方法不多。不能对该病进行早期诊断治疗，是贫困及边远地区人群传播和死亡的主要原因。

由于鼠疫耶尔森氏菌容易获得，致病性强，致死率高，对自然环境有较强的抵抗力，不同性别和年龄的人都是易感人群，因此被公认为经典的生物战剂。“9.11”以后，美国国家反恐预案将鼠疫耶尔森氏菌列为生物恐怖红色警报（最高级）中的烈性病原微生物。

环境中鼠疫耶尔森氏菌的快速检测是反生物恐怖的重要内容，而疾病的快速诊断是控制疫情的前提。

鼠疫耶尔森氏菌经典的检验程序分为四步，包括显微镜涂片检查、培养、鼠疫噬菌体裂解试验和动物实验。

涂片检查和细菌培养的标本一般是采集疑似病人或动物淋巴结吸出物、痰、脑脊液或死者的肺部组织材料。鼠疫耶尔森氏菌呈杆状、不形成芽孢、革兰氏阴性、两端浓染的条件厌氧菌，腺鼠疫中80%以上血液标本培养阳性，初代培养需要观察3-5天。噬菌体裂解试验用于细菌鉴定，动物试验用于污染材料中病原分离和毒力测

定。将被检材料制成悬液，通过腹腔、皮下和经皮等途径，接种0.2-0.5ml于小白鼠和豚鼠，材料中如果有一定数量的鼠疫耶尔森氏菌，动物一般在接种2天后死亡。

鼠疫耶尔森氏菌病的实验室诊断主要为病原学诊断和血清抗体检测。病原学诊断方法是采集疑似鼠疫耶尔森氏菌病患者或病畜皮肤或腺体溃疡病灶分泌物、脓、血、痰样品，接种胰酶大豆血琼脂培养基，37℃ 5%CO<sub>2</sub>培养 72h，挑取灰白色、圆形的菌落，制备玻片并作革兰氏染色，如为革兰氏阴性球杆菌，则继续进行生化鉴定和血清学试验，必要时需进行动物毒力测定。血清抗体检测的原理为：人、家畜和野生动物感染鼠疫耶尔森氏菌后均可出现有诊断意义的血清抗体，初次特异抗体的出现一般是在感染后 1 周，4-6 周抗体滴度可达最高，以后逐步下降，半年至 1 年后仍能检测出特异性抗体。

鼠疫感染一周左右会出现特异性抗体，此时可用血清学检查进行疾病诊断。鼠疫血清学诊断方法有：细菌凝集反应、沉降反应、炭凝集反应、补体结合反应、免疫荧光反应、放射免疫沉淀反应、免疫电泳、酶联免疫吸附试验和红细胞凝集试验(简称血凝)，目前应用最广泛的是血凝。

用于检测和疾病诊断的新技术主要还是血清学试验和基因扩增，血清学试验的基础仍然是鼠疫耶尔森氏菌 F<sub>1</sub> 抗原。例如，文献报道应用 F<sub>1</sub> 抗原在 ELISA 和免疫印迹试验中检测德国健康供血者血清，特异性分别为 96.1% 和 100%，敏感性分别为 84.6% 和 76.9%。在该组标本中还可以检测出 39%抗耶尔森氏菌外膜蛋白抗体，这可能是由于以前感染过小肠结肠炎耶尔森氏菌所造成的。这一结果说明，抗耶尔森氏菌外膜蛋白抗体的存在不影响抗鼠疫特异性 F<sub>1</sub> 抗体的检测 (Neubauer H, Rahalison L, Brooks TJ. Serodiagnosis of human plague by an anti-F<sub>1</sub> capsular antigen specific IgG/IgM ELISA and immunoblot Epidemiol Infect. 2000 Dec;125(3):593-7.)。2003 年德国科学家报道用 F<sub>1</sub> 抗原包被磁化的聚苯乙烯磁珠，然后与待检血清反应，在与 FITC 偶联的兔抗人 IgG 抗体温育后，用流式细胞仪检测荧光颗粒，总测定时间少于 2 个小时。该方法的敏感性与 ELISA 相同，特异性与免疫印迹相同 (Spletstoeser WD, Grunow R, Rahalison L. Serodiagnosis of human plague by a combination of immunomagnetic separation and flow cytometry Cytometry. 2003 Jun;53A(2):88-96.)。2004 年德国科学家还报道已研制出 F<sub>1</sub> 抗原捕获 ELISA 商业化

试剂盒, 最小检测浓度为 4 ng/ml F<sub>1</sub> 抗原, 检测血清和淋巴液的敏感性分别为 90.1% 和 100%, 特异性为 98.4-100% (Spletstoeser WD, Rahalison L, Grunow R. Evaluation of a standardized F<sub>1</sub> capsular antigen capture ELISA test kit for the rapid diagnosis of plague. FEMS Immunol Med Microbiol. 2004 Jun;41(2):149-55.)。PCR 可以扩增鼠疫耶尔森氏菌 *cafI* 基因, 扩增产物为 501bp, 该方法已经用于检测马达加斯加地区的 218 份疑似患者淋巴液标本。该方法与细菌培养和 ELISA 方法进行了比较。鼠疫耶尔森氏菌培养阳性的标本中 PCR 方法的敏感性为 89% (57 /64), F<sub>1</sub> 抗原检测阳性的标本中 PCR 方法的敏感性为 80.7% (63 /78)。细菌培养、F<sub>1</sub> 抗原和抗体 (n=105) 检测均阴性的标本中 PCR 方法的特异性为 100%。另外, 由于马达加斯加岛鼠疫患者标本来自偏远的村庄, 有可能在运输途中出现错误, 因此研究者在参照方法的操作环境下对 PCR 试验有效性进行了评价。在相同的操作环境下, PCR 敏感性相对于培养结果为 50% (25 /50), 相对于 F<sub>1</sub> 抗原免疫捕获 ELISA 为 35.2% (19 /54), PCR 在这种条件下的特异性为 96%。研究者认为, PCR 试验特异性高, 但敏感性较细菌培养和 F<sub>1</sub> 抗原检测低。敏感性的限制可能是由于试验条件, 模板中 PCR 抑制物, 以及用于 DNA 提取的标本量小而造成的。因此该方法不能作为鼠疫的常规诊断方法 (Rahalison L, Vololonirina E, Ratsitorahina M. Diagnosis of bubonic plague by PCR in Madagascar under field conditions J Clin Microbiol. 2000 Jan;38(1):260-3.)。

随着科学技术的进步, 临床诊断技术朝着更简便、更快速, 非专业技术人员或患者本人在短时间内即可操作解读的方向发展。近年来发展较快、应用较广的是免疫胶体金技术, 该技术的应用使得病原体的检测和疾病的诊断就像在家作早早孕检测一样简便和快速。

胶体金免疫层析技术 (Immuno-Chromatographic Assay, ICA) 用于临床疾病诊断近年来发展较快, 其基本原理为: 将待检物的配对物 (抗原或抗体) 包被在硝酸纤维素膜 (NC) 上用于捕捉, 然后用免疫胶体金探针检测, 阳性样品 5 分钟后出现肉眼可见的沉淀线, 该技术与其它方法比较, 优势在于其样品处理简单, 不需要专门仪器和人员培训, 非专业人员按照说明书即可操作, 并可迅速观察结果, 很适合现场和基层使用。到目前为止, 尚未见到免疫胶体金技术用于检测鼠疫耶尔森氏菌感染的报道。

## 发明内容

本发明要解决的技术问题是提供一种检测鼠疫耶尔森氏菌感染的免疫层析试纸（ICA 试纸）。

本发明所提供的检测鼠疫耶尔森氏菌感染的免疫层析试纸（ICA 试纸），包括吸水纸垫、紧密连接于所述吸水纸垫上面的硝酸纤维膜、紧密连接于所述硝酸纤维膜上面的含有金黄色葡萄球菌蛋白 A 标记胶体金探针的金标垫和紧密连接于所述金标垫上面的样品垫；所述硝酸纤维膜载有相互分离的检测线和质控线，所述检测线为鼠疫耶尔森氏菌多糖抗原，所述质控线为可和金黄色葡萄球菌蛋白 A 结合的抗体。

为了使用更加方便，所述吸水纸垫的下面还紧密连接有背板。背板的材料可以是多种多样的，如塑料、树脂等。

本发明还提供（3）一种制备上述检测鼠疫耶尔森氏菌感染的免疫层析试纸的方法。

该方法包括以下步骤：

（1）鼠疫耶尔森氏菌多糖抗原可按下述方法制备：将鼠疫杆菌接种 4%甘油普通琼脂培养基，37℃培养 48 小时，用无菌生理盐水洗下菌苔，菌悬液约为比浊浓度（ $1 \times 10^8$  个菌/ml），流通蒸汽 1h，冷却至室温后 8000r/min 离心 15min，收集上清即得到鼠疫耶尔森氏菌多糖抗原。

（2）鼠疫耶尔森氏菌多糖抗原以及可与金黄色葡萄球菌蛋白 A 结合的质控线抗体固化：用 0.01M pH7.2 的磷酸缓冲液将该抗原和可与金黄色葡萄球菌蛋白 A 结合的抗体分别稀释至 0.26mg/lm 和 2.5mg/lm，然后分别喷于硝酸纤维膜上形成相互分离的检测线和质控线，37℃干燥 4-12 小时，然后将其粘贴在吸水纸垫上。

（3）金黄色葡萄球菌蛋白 A（SPA）标记胶体金探针的制备：用水溶解氯金酸使其终浓度为 0.01%，煮沸后每 100ml 氯金酸溶液进行以下操作：加入 1%的柠檬酸三钠水溶液 1.6ml，继续煮沸 10-15 分钟，用纯水恢复至 100ml，冷却至室温后用  $K_2CO_3$  调 pH 至 6-6.5，搅拌加入 SPA 0.7mg，15-20min 后加入 10%的聚乙二醇 20000 2ml，继续搅拌 30-40min，15000-16000 rpm 离心 30-35min，弃上清，沉淀即为 SPA 标记胶体金探针。

(4) 将该探针溶于 0.01M 四硼酸钠缓冲溶液, 然后将玻璃纤维膜或聚脂膜浸入上述探针溶液中, 取出干燥, 在冷冻真空干燥 18-32 小时后, 将其粘贴在步骤 (2) 中得到的上面喷有相互分离的检测线和质控线的硝酸纤维膜上, 得到金标垫;

(5) 在步骤 (4) 中的金标垫上面再粘贴样品垫, 得到检测鼠疫耶尔森氏菌感染的免疫层析试纸。

为了使用更加方便, 所述吸水纸垫的下面还粘贴有背板。

本发明所述鼠疫耶尔森氏菌多糖抗原还可按下述方法制备: 将鼠疫耶尔森氏菌接种在葡萄糖半胱氨酸血琼脂培养基中, 37℃ 培养 48-96h, 用无菌生理盐水洗下菌苔, 水浴中加热至 68℃, 加入 68℃ 的等体积 90% 酚溶液, 继续在 68℃ 搅拌 30-40min, 取出冷却至室温, 7000-8000 rpm 离心, 吸出水层, PBS 透析过夜, 即得到鼠疫耶尔森氏菌多糖抗原。

所述金标垫的材料可为玻璃纤维膜、聚脂膜; 所述与金黄色葡萄球菌蛋白 A 结合的抗体可为羊、兔、豚鼠、猪、小鼠、猴等 IgG。

其中, 调节 pH 值的  $K_2CO_3$  的浓度可为 0.15—0.25M, 优选为 0.2M。

在实际应用中, 所述硝酸纤维膜的厚度可为 2.5-3mm (孔径 2-200 $\mu$ m); 所述金标垫的厚度可为 30-70mm; 所述样品垫的厚度可为 0.1-0.2mm。

免疫胶体金技术检测鼠疫的基本原理是: 检测鼠疫耶尔森氏菌抗原时, 用抗鼠疫 F<sub>1</sub> 抗原的抗体包被硝酸纤维素 (NC) 膜, 用以捕捉标本中的 F<sub>1</sub> 抗原, 然后用标记了特异性抗体的免疫胶体金探针检测; 而检测鼠疫耶尔森氏菌抗体时, 则是用鼠疫 F<sub>1</sub> 抗原包被 NC 膜, 用以捕捉标本中特异性抗体, 然后用标记了金黄色葡萄球菌蛋白 A (SPA) 的免疫胶体金探针检测。

所述金标垫的材料可为玻璃纤维膜和聚脂膜; 所述与金黄色葡萄球菌蛋白 A 结合的抗体可为羊、兔、豚鼠、猪、小鼠、猴等 IgG。

其中, 调节 pH 值的  $K_2CO_3$  的浓度可为 0.15—0.25M, 优选为 0.2M。

在实际应用中, 所述硝酸纤维膜的厚度可为 2.5-3mm (孔径 2-200 $\mu$ m); 所述金标垫的厚度可为 30-70mm; 所述样品垫的厚度可为 0.1-0.2mm。

免疫胶体金技术检测鼠疫的基本原理是: 检测鼠疫耶尔森氏菌抗原时, 用抗鼠疫 F<sub>1</sub> 抗原的抗体包被硝酸纤维素 (NC) 膜, 用以捕捉标本中的 F<sub>1</sub> 抗原, 然后用标

记了特异性抗体的免疫胶体金探针检测；而检测鼠疫耶尔森氏菌抗体时，则是用鼠疫 F<sub>1</sub> 抗原包被 NC 膜，用以捕捉标本中特异性抗体，然后用标记了金黄色葡萄球菌蛋白 A (SPA) 的免疫胶体金探针检测。

本发明的检测鼠疫耶尔森氏菌感染的免疫层析试纸及其制备方法与现有的其他方法相比，特异性强，更简便，更快速，更适于临床和特殊情况下现场使用。

附图说明：

图 1 为检测鼠疫耶尔森氏菌感染的免疫层析试纸的结构示意图。a 为正面图，b 为纵截面图。其中 1 为测试带，2 为对照带，3 为样品垫，4 为金标垫，5 为塑料底衬，6 为硝酸纤维素膜，7 为双面胶层，8 为吸水垫。

图 2 为检测鼠疫耶尔森氏菌感染的免疫层析试纸制备流程图。

## 具体实施方式

### 实施例一、检测鼠疫耶尔森氏菌感染的免疫层析试纸的制备

#### 1、材料

氯金酸 (HAuCl<sub>4</sub>·4H<sub>2</sub>O)，分析纯，上海试剂一厂；

柠檬酸三钠 (Na<sub>3</sub>C<sub>6</sub>H<sub>5</sub>O<sub>7</sub>·2H<sub>2</sub>O)，分析纯，北京化工厂；

碳酸钾 (K<sub>2</sub>CO<sub>3</sub>)，分析纯，北京化工厂；

金黄色葡萄球菌蛋白 A (SPA)，购于 Amersham Pharmacia Biotech 公司；

鼠疫耶尔森氏菌株，(从俄罗斯引进，株名为 E.V，现由中国人民解放军微生物流行病学研究所菌种库保藏,保藏号为 410049)；

鼠疫阳性血清国家标准品，国家生物制品检定所生产；

豚鼠、黄鼠、兔和人鼠疫阳性和阴性血清，中国疾病预防控制中心鼠疫布氏菌预防控制基地提供；

硝酸纤维膜：美国 Millipore 公司。

玻璃纤维膜：上海良信公司。

塑料背板：北京燕华公司。

间接血凝鼠疫测定药盒，中国疾病预防控制中心鼠疫布氏菌病预防控制基地生产 (Lot No 200301)。

## 2、方法

### 2.1、鼠疫耶尔森氏菌可溶性蛋白多糖复合物抗原的制备

将鼠疫杆菌接种 4%甘油普通琼脂培养基，37℃培养 48 小时，用无菌生理盐水洗下菌苔，菌悬液约为比浊浓度 ( $1 \times 10^8$  个菌/ml)，流通蒸汽 1h，冷却至室温后 8000r/min 离心 15，收集上清备用。

### 2.2、金黄色葡萄球菌蛋白 A (SPA) 胶体金探针的制备

用纯水溶解氯金酸使其终浓度为 0.01%，煮沸后每 100ml 氯金酸溶液进行以下操作：加入 1%的柠檬酸三钠水溶液 1.6ml，继续煮沸 10 分钟，用纯水恢复原体积 (100ml)，冷却至室温后用 0.2M  $K_2CO_3$  调 pH6，磁力搅拌下加入 SPA 0.7mg，15min 后加入 10%的聚乙二醇 20000 2ml，继续搅拌 30min，15000 rpm 离心 35min，弃上清，沉淀即为 SPA 标记胶体金探针，用 0.01M 四硼酸钠保存液恢复至原体积的十分之一，即 10ml，4℃ 冰箱保存。

### 2.3、鼠疫胶体金法快速诊断免疫层析试纸的制备

胶体金法快速诊断免疫层析试纸由吸水纸垫、硝酸纤维素膜、金标垫和玻璃纤维素膜样品垫四部分组成。

用 0.01ml pH7.2 PBS 缓冲液稀释鼠疫耶尔森氏菌 F 抗原 0.26mg/ml 和兔血清 IgG 2.5mg/ml，分别作为检测线和质控线分别喷于硝酸纤维素膜的中间，两条线中间间隔 0.5cm (BIODOT 公司 XYZ3000 喷膜机)，37℃干燥 2h。用 SPA 标记胶体金探针悬液浸在玻璃纤维膜上制备成金标垫，冷冻干燥机抽干后备用；将四种材料从上至下按吸水垫、硝酸纤维素膜、金标垫、玻璃纤维素膜样品垫一次粘贴在塑料背板上，按所需大小切割，装入塑料层析盒，即为鼠疫胶体金法快速诊断盒，加干燥剂后密封包存。

## 实施例二、鼠疫胶体金法快速诊断免疫层析试纸和间接血凝法两试剂盒检测比较

### 1、材料

同实施例一。

### 2、方法

#### 2.1、鼠疫胶体金法快速诊断免疫层析试纸检测临床血清标本

将待检血清标本用生理盐水按 1: 40 稀释，取 120 $\mu$ l(约 3-4 滴)加入鼠疫胶体金

法快速诊断盒检测孔中，5min 后开始观察结果，20min 观察终止。结果报告：出现 1 条红色（质控）沉淀线，为鼠疫耶尔森氏菌血清学诊断阴性，即无鼠疫耶尔森氏菌感染；出现 2 条红色（质控和对照）沉淀线，为鼠疫耶尔森氏菌血清学诊断阳性，即有鼠疫耶尔森氏菌感染。

## 2.2、鼠疫间接血凝法测定药盒检测临床血清标本

为常量法血凝试验，按试剂盒说明书操作。

取血凝用小试管或反应板，按序加入稀释剂，第 1 管 0.9ml，第 2 管以下各加 0.5ml

至最终管。将被检血清经 56℃ 30min 灭活后，取 0.1ml 加入第 1 管（1:10 稀释）混匀后，取 0.5ml 移入第 2 管，以下依次类推，做 2 倍连续稀释至终管，终管弃去 0.5ml。每管分别加入 2.5%F<sub>1</sub> 抗原致敏血球悬液 1 滴（约 0.05ml）。同时设阴性对照：稀释的被检血清 0.5ml 加 2.5%阴性血球 1 滴；阳性对照：稀释的阳性参考血清加入 2.5% F<sub>1</sub> 抗原致敏血球悬液 1 滴；空白对照：稀释剂 0.5ml 加 2.5%F<sub>1</sub> 抗原致敏血球悬液 1 滴。

将上述各管充分摇匀后，置于 37℃或室温中 3-4h,待血球沉淀后，观察结果：

(++++): 凝集紧密，凝集物布满管底，有卷边现象或抗体过多则凝集疏散花团状；

(+++): 凝集较紧密，凝集物布满管底呈伞状，无卷边；(++): 血球不完全凝集，

管底呈整齐的圆圈，圈内外有明显血球凝集；(+): 血球沉积管底呈纽扣状，周围

有极少量凝集血球；(-): 血球无凝集沉积管底，呈整齐的圆圈或圆点状。

## 2.3、结果与讨论

鼠疫胶体金法快速诊断免疫层析试纸与间接血凝法实验室比较结果如下：

胶体金法	间接血凝法	
	+	-
+	294 (A)	0(B)
-	6 (C)	300(D)

$$\text{灵敏度}=[A/(A+C)]\times 100\%=[294/(294+6)]\times 100\%=98\%$$

$$\text{特异性}=[D/(B+D)]\times 100\%=[300/(0+300)]\times 100\%=100\%$$

$$\text{假阳性率}=[B/(B+D)]\times 100\%=[0/(0+300)]\times 100\%=0$$

$$\text{假阴性率}=[C/(A+C)]\times 100\%=[6/(300+6)]\times 100\%=2\%$$

$$\text{粗一致性}=[(A+D)/(A+B+C+D)]\times 100\%=[(294+300)/(294+0+6+300)]\times 100\%=99\%$$

$$\begin{aligned}\text{调整一致性}&=1/4[A/(A+B)+A/(A+C)+D/(C+D)+D/(B+D)]\times 100\% \\ &=1/4[294/(294+0)+294/(294+6)+300/(6+300)+300/(0+300)]\times 100\% \\ &=99\%\end{aligned}$$

$$\text{约登指数}=\frac{A}{A+C}+\frac{D}{B+D}-1=\frac{294}{294+6}+\frac{300}{0+300}-1=0.98$$

$$\text{阳性预示值}=\frac{A}{A+B}\times 100\%=\frac{294}{294+0}\times 100\%=100\%$$

$$\text{阴性预示值}=\frac{D}{C+D}\times 100\%=\frac{300}{6+300}\times 100\%=98\%$$

鼠疫间接血凝在国内外已成为鼠疫动物病检测、诊断和科研的重要方法之一，它具有敏感性高、特异性强的特点，被列为常规的血清学方法。鼠疫间接血凝法和胶体金法都是建立在检测鼠疫 F<sub>1</sub> 抗原的基础上，从以上结果可以看出，间接血凝法检出鼠疫阳性的 300 份血清标本中，胶体金法检出 294 份，敏感性为 98%；间接血凝法检测鼠疫阴性的 300 份血清标本，胶体金法也全部为阴性，特异性为 100%。免提胶体金技术检测鼠疫耶尔森氏菌抗体，比鼠疫简洁血凝法更为简便和迅速。

该技术与其它方法比较，优势在于：检测过程中标本处理简单，不需要专门仪器和人员培训，非专业技术人员按照说明书即可操作，并迅速观察结果，很适合突发事件和基层使用。

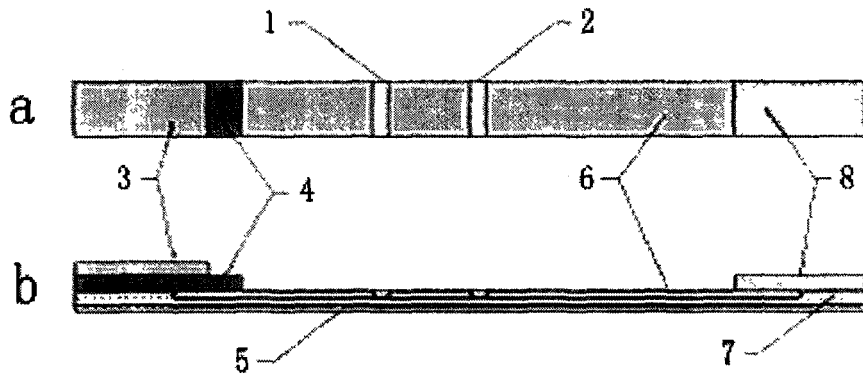


图 1

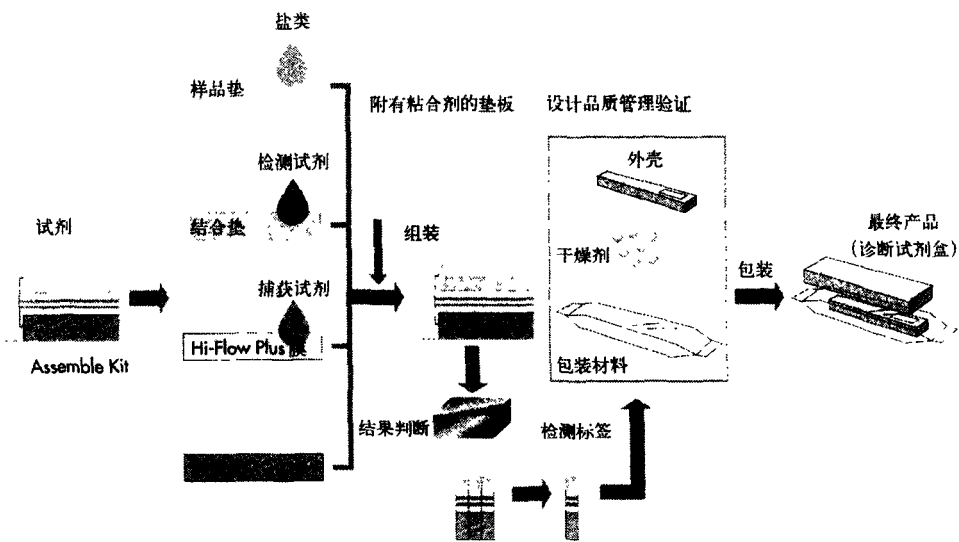


图 2

专利名称(译)	一种检测鼠疫耶尔森氏菌感染的免疫层析试纸及其制备方法		
公开(公告)号	<a href="#">CN1632588A</a>	公开(公告)日	2005-06-29
申请号	CN200410103568.2	申请日	2004-12-31
[标]申请(专利权)人(译)	中国人民解放军军事医学科学院微生物流行病学研究所		
申请(专利权)人(译)	中国人民解放军军事医学科学院微生物流行病学研究所		
当前申请(专利权)人(译)	中国人民解放军军事医学科学院微生物流行病学研究所		
[标]发明人	端青 朱虹 檀华 何君 苏裕心		
发明人	端青 朱虹 檀华 何君 苏裕心		
IPC分类号	G01N33/532 G01N33/544 G01N33/558		
其他公开文献	CN1265200C		
外部链接	<a href="#">Espacenet</a> <a href="#">SIPO</a>		

摘要(译)

本发明公开了一种检测鼠疫耶尔森氏菌感染的试纸及其制备方法。本发明所提供的检测鼠疫耶尔森氏菌感染的免疫层析试纸，包括吸水纸垫、紧密连接于所述吸水纸垫上面的硝酸纤维膜、紧密连接于所述硝酸纤维膜上面的含有金黄色葡萄球菌蛋白A标记胶体金探针的金标垫和紧密连接于所述金标垫上面的样品垫；所述硝酸纤维膜载有相互分离的检测线和质控线，所述检测线为鼠疫耶尔森氏菌可溶性蛋白多糖复合物抗原，所述质控线为可和金黄色葡萄球菌蛋白A结合的抗体。实验证明本发明的检测鼠疫耶尔森氏菌感染的免疫层析试纸特异性强，敏感性高，应用时快速、简便，与现有的IHA等方法相比，更适于临床、突发事件以及基层现场的鼠疫诊断。

