



(12) 发明专利申请

(10) 申请公布号 CN 103698503 A

(43) 申请公布日 2014. 04. 02

(21) 申请号 201310703048. 4

(22) 申请日 2013. 12. 19

(71) 申请人 江苏金太生命科技有限公司

地址 212000 江苏省镇江市京口区宗泽路
98 号京口归国博士创业园 205 室

(72) 发明人 陆上苏 余金雄 邹元顺 袁安宝

(74) 专利代理机构 南京纵横知识产权代理有限公司 32224

代理人 董建林

(51) Int. Cl.

G01N 33/53(2006. 01)

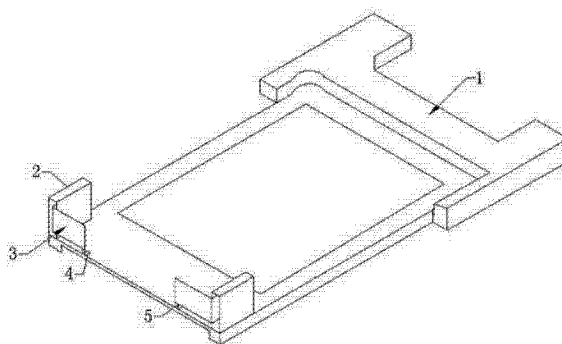
权利要求书1页 说明书2页 附图1页

(54) 发明名称

一种酶联免疫分析仪的定位机构

(57) 摘要

本发明公开了一种酶联免疫分析仪的定位机构,主支架上设有第一锁紧机构和第二锁紧机构,第一锁紧机构包括固定座和支撑板,支撑板与固定座滑动连接,支撑板内侧与固定座转动连接,第二锁紧机构包括固定组件,固定组件包括水平滑块、竖直滑块,水平弹簧和竖直弹簧,水平滑块通过水平弹簧与主支架连接,竖直滑块通过竖直弹簧与主支架连接,水平滑块与竖直滑块滑动连接,竖直弹簧处于压缩状态。本发明提供的一种酶联免疫分析仪的定位机构,通过锁紧机构对酶标板进行锁紧固定,测试时振板等操作时,酶标板的振动幅度不会过大,避免了酶标板孔中试剂溅出相互污染,结构简单,使用方便。



1. 一种酶联免疫分析仪的定位机构,其特征在于:包括主支架,所述主支架上设有第一锁紧机构和第二锁紧机构,所述第一锁紧机构位于主支架的顶端,所述第二锁紧机构位于主支架的底端,所述第一锁紧机构包括固定座和支撑板,所述支撑板与固定座滑动连接,所述支撑板内侧与固定座转动连接,所述第二锁紧机构包括固定组件,所述固定组件包括水平滑块、竖直滑块,水平弹簧和竖直弹簧,所述水平滑块通过水平弹簧与主支架连接,所述竖直滑块通过竖直弹簧与主支架连接,所述竖直滑块与水平滑块相互垂直,所述水平滑块的上表面与所述竖直滑块的底面相接触,水平滑块与竖直滑块滑动连接,所述竖直弹簧处于压缩状态。

2. 根据权利要求1所述的一种酶联免疫分析仪的定位机构,其特征在于:所述水平弹簧处于松弛状态。

3. 根据权利要求1所述的一种酶联免疫分析仪的定位机构,其特征在于:所述第二锁紧机构包括两组固定组件,所述固定组件的夹角为90度。

4. 根据权利要求1所述的一种酶联免疫分析仪的定位机构,其特征在于:所述固定座内设有竖滑轨,所述支撑板的内侧沿竖滑轨滑动。

5. 根据权利要求1所述的一种酶联免疫分析仪的定位机构,其特征在于:所述主支架上还设有凹槽,所述支撑板的底侧设有凸起,凸起插入凹槽卡接。

6. 根据权利要求1所述的一种酶联免疫分析仪的定位机构,其特征在于:所述第二锁紧机构的个数为2个,位于主支架顶端的左右两端。

7. 根据权利要求1所述的一种酶联免疫分析仪的定位机构,其特征在于:所述第一锁紧机构的个数为2个,位于主支架底端的左右两端。

一种酶联免疫分析仪的定位机构

技术领域

[0001] 本发明涉及生物技术领域,具体涉及一种酶联免疫分析仪的定位机构。

背景技术

[0002] 酶联免疫分析仪,酶联免疫吸附试验的专用仪器。可简单地分为半自动和全自动两大类,但其工作原理基本上都是一致的,其核心都是一个比色计,即用比色法来分析抗原或抗体的含量。操作过程中,酶标板的放置需要平稳,以免振荡造成试剂之间的污染,因此对酶标板的定位十分重要。

发明内容

[0003] 为解决现有技术的不足,本发明的目的在于提供一种酶联免疫分析仪的定位机构,能够稳定的固定酶标板。

[0004] 为了实现上述目标,本发明采用如下的技术方案:

一种酶联免疫分析仪的定位机构,其特征在于:包括主支架,所述主支架上设有第一锁紧机构和第二锁紧机构,所述第一锁紧机构位于主支架的顶端,所述第二锁紧机构位于主支架的底端,所述第一锁紧机构包括固定座和支撑板,所述支撑板与固定座滑动连接,所述支撑板内侧与固定座转动连接,所述第二锁紧机构包括固定组件,所述固定组件包括水平滑块、竖直滑块,水平弹簧和竖直弹簧,所述水平滑块通过水平弹簧与主支架连接,所述竖直滑块通过竖直弹簧与主支架连接,所述竖直滑块与水平滑块相互垂直,所述水平滑块的上表面与所述竖直滑块的底面相接触,水平滑块与竖直滑块滑动连接,所述竖直弹簧处于压缩状态。

[0005] 前水平弹簧处于松弛状态。

[0006] 前述第二锁紧机构包括两组固定组件,所述固定组件的夹角为 90 度。

[0007] 前述固定座内设有竖滑轨,所述支撑板的内侧沿竖滑轨滑动。

[0008] 前述主支架上还设有凹槽,所述支撑板的底侧设有凸起,凸起插入凹槽卡接。

[0009] 前述第二锁紧机构的个数为 2 个,位于主支架顶端的左右两端。

[0010] 前述第一锁紧机构的个数为 2 个,位于主支架底端的左右两端。

[0011] 本发明的有益之处在于:本发明提供的一种酶联免疫分析仪的定位机构,通过两类锁紧机构对酶标板进行锁紧固定,保证了测试时振板等操作时,酶标板的振动幅度不会过大,保持其平稳状态,避免了酶标板孔中试剂溅出相互污染,结构简单,使用方便。

附图说明

[0012] 图 1 是本发明提供的一种酶联免疫分析仪的定位机构的优选实施例的示意图;

图 2 是第二锁紧机构的示意图;

图中附图标记的含义:1 主支架,2 固定座,3 支撑板,4 凹槽,5 凸起,6 固定组件,7 竖直弹簧,8 水平弹簧,9 竖直滑块,10 水平滑块。

具体实施方式

[0013] 以下结合附图和具体实施例对本发明作具体的介绍。

[0014] 一种酶联免疫分析仪的定位机构,包括主支架 1,主支架 1 上设有第一锁紧机构和第二锁紧机构。第一锁紧机构位于主支架 1 的顶端,优选地,第一锁紧机构的个数为 2 个,位于主支架 1 底端的左右两端。第二锁紧机构位于主支架 1 的底端,优选地,第二锁紧机构的个数为 2 个,位于主支架 1 顶端的左右两端。

[0015] 第一锁紧机构包括固定座 2 和支撑板 3,支撑板 3 与固定座 2 滑动连接,支撑板 3 内侧与固定座 2 转动连接。固定座 2 内设有竖滑轨,支撑板 3 的内侧沿竖滑轨滑动。主支架 1 上还设有凹槽 4,支撑板 3 的底侧设有凸起 5,凸起 5 插入凹槽 4 卡接。第二锁紧机构包括固定组件 6,优选地,第二锁紧机构包括两组固定组件 6,固定组件 6 的夹角为 90 度。固定组件 6 包括水平滑块 10、竖直滑块 9,水平弹簧 8 和竖直弹簧 7。水平滑块 10 通过水平弹簧 8 与主支架 1 连接,竖直滑块 9 通过竖直弹簧 7 与主支架 1 连接。竖直滑块 9 与水平滑块 10 相互垂直,水平滑块 10 的上表面与竖直滑块 9 的底面相接触,水平滑块 10 与竖直滑块 9 滑动连接。竖直弹簧 7 处于压缩状态。水平弹簧 8 处于松弛状态。

[0016] 使用时,将酶标板放入主支架时,酶标板的上端两个顶角分别与第二锁紧机构接触,挤压水平滑块,此时竖直滑块在竖直弹簧的作用下,与顶角紧密接触进行锁紧,同时水平弹簧受到挤压,从而带动水平滑块对顶角进行挤压。两个第二锁紧机构的共同作用下对酶标板的上端进行锁紧定位。第一锁紧机构中的支撑板从固定座内滑出,并旋转至与固定座垂直的方向,对酶标板的下端两底角进行限位,同时支撑板沿固定座内竖滑轨向下滑动,从而凸起插入凹槽中,对支撑板进行固定。通过第一锁紧机构和第二锁紧机构的共同作用,对酶标板进行锁紧固定,保证了测试时振板等操作时,酶标板的振动幅度不会过大,保持其平稳状态,避免了酶标板孔中试剂溅出相互污染,结构简单,使用方便。

[0017] 以上显示和描述了本发明的基本原理、主要特征和优点。本行业的技术人员应该了解,上述实施例不以任何形式限制本发明,凡采用等同替换或等效变换的方式所获得的技术方案,均落在本发明的保护范围内。

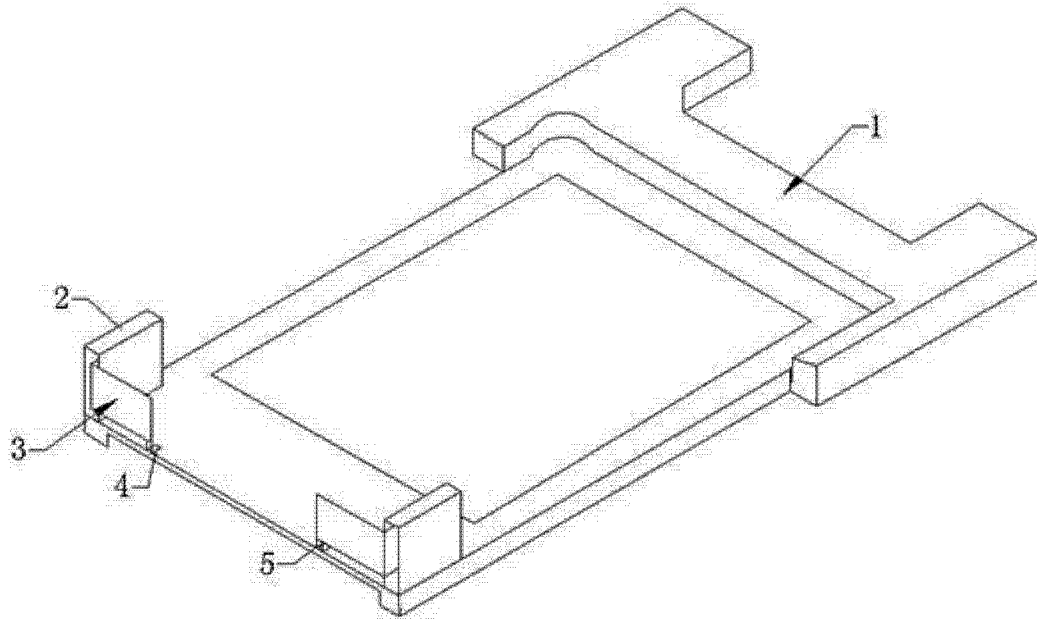


图 1

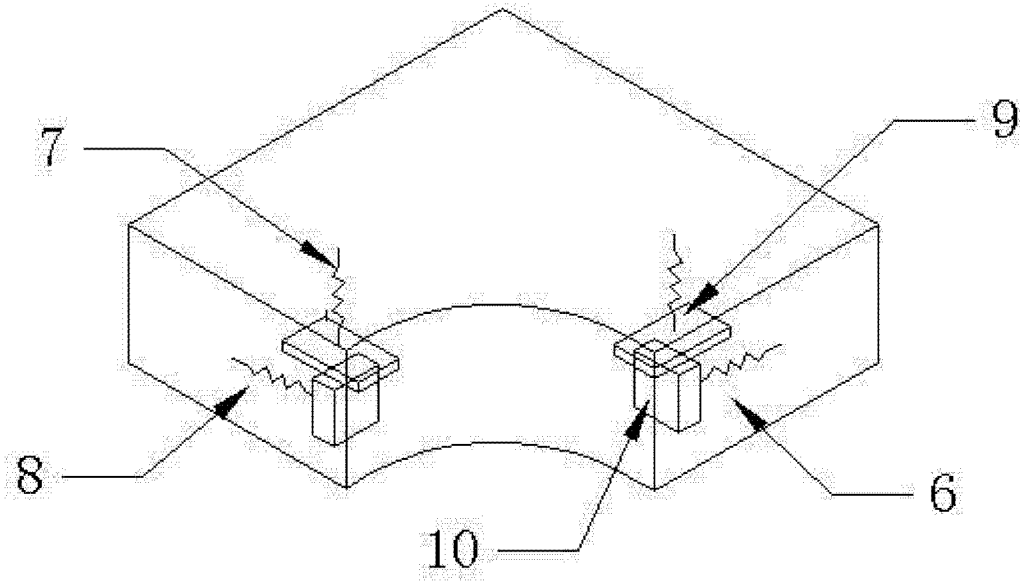


图 2

专利名称(译)	一种酶联免疫分析仪的定位机构		
公开(公告)号	CN103698503A	公开(公告)日	2014-04-02
申请号	CN201310703048.4	申请日	2013-12-19
[标]申请(专利权)人(译)	江苏金太生命科技有限公司		
申请(专利权)人(译)	江苏金太生命科技有限公司		
当前申请(专利权)人(译)	江苏金太生命科技有限公司		
[标]发明人	陆上苏 余金雄 邹元顺 袁安宝		
发明人	陆上苏 余金雄 邹元顺 袁安宝		
IPC分类号	G01N33/53		
CPC分类号	G01N33/5302		
代理人(译)	董建林		
外部链接	Espacenet SIPO		

摘要(译)

本发明公开了一种酶联免疫分析仪的定位机构，主支架上设有第一锁紧机构和第二锁紧机构，第一锁紧机构包括固定座和支撑板，支撑板与固定座滑动连接，支撑板内侧与固定座转动连接，第二锁紧机构包括固定组件，固定组件包括水平滑块、竖直滑块，水平弹簧和竖直弹簧，水平滑块通过水平弹簧与主支架连接，竖直滑块通过竖直弹簧与主支架连接，水平滑块与竖直滑块滑动连接，竖直弹簧处于压缩状态。本发明提供了一种酶联免疫分析仪的定位机构，通过锁紧机构对酶标板进行锁紧固定，测试时振板等操作时，酶标板的振动幅度不会过大，避免了酶标板孔中试剂溅出相互污染，结构简单，使用方便。

