



(12) 实用新型专利

(10) 授权公告号 CN 203705459 U

(45) 授权公告日 2014. 07. 09

(21) 申请号 201320792036. 9

(22) 申请日 2013. 12. 03

(73) 专利权人 南京医科大学第二附属医院
地址 210011 江苏省南京市鼓楼区姜家园
121 号

(72) 发明人 司进 李智洋

(74) 专利代理机构 南京知识律师事务所 32207
代理人 卢亚丽

(51) Int. Cl.

G01N 35/00 (2006. 01)

G01N 35/10 (2006. 01)

G01N 33/53 (2006. 01)

(ESM) 同样的发明创造已同日申请发明专利

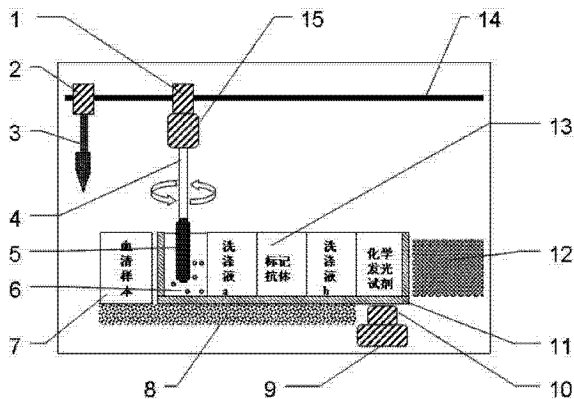
权利要求书1页 说明书4页 附图1页

(54) 实用新型名称

一种基于微纳磁珠电磁转移技术的全自动发光免疫分析系统

(57) 摘要

本实用新型提供了一种基于微纳磁珠电磁转移技术的全自动发光免疫分析系统,包括电脑和检测箱;检测箱是可密闭的避光箱体,检测箱中包括第一电机、第二电机、破膜装置、电磁搅拌棒、特氟龙涂层或一次性塑料套、免疫磁珠、样品池、温控装置、光电转换装置、底读式光路、废耗材回收区或超声清洗装置、试剂仓耗材及耗材适配器、导轨和电磁铁。本实用新型利用磁珠转移法为基础,简化了检测步骤,又整合了检测模块,避免了复杂的液路系统,在实现免疫检测系统的全自动化、小型化的同时节约了检测时间,同时降低了系统成本。



1. 一种基于微纳磁珠电磁转移技术的全自动发光免疫分析系统,包括电脑和检测箱;其特征在于所述检测箱是可密闭的避光箱体,检测箱中设有样品池(7)、温控装置(8)、光电转换装置(9)、底读式光路(10)、废耗材回收区或超声清洗装置(12)、试剂仓耗材(13)及耗材适配器(11)、导轨(14)和电磁铁(15);试剂仓耗材(13)放置于耗材适配器(11)内,导轨(14)位于样品池(7)、耗材适配器(11)和废耗材回收区或超声清洗装置(12)的上方,导轨(14)上还设有破膜装置(3)和电磁搅拌棒(4),破膜装置(3)受第一电机(1)带动,能完成3维运动,电磁搅拌棒(4)与电磁铁(15)连接并受第二电机(2)带动,能进行完成3维运动及旋转;电磁搅拌棒(4)外壁有特氟龙涂层或一次性塑料套(5)、底读式光路(10)设于耗材适配器(11)下方,通过光电转换装置(9)与电脑进行数据传输;电脑用于控制第一电机(1)、第二电机(2)和电磁铁(14)的工作状态,并用于从光电转换装置(9)接收和分析信号,以输出数据。

2. 根据权利要求1所述的基于微纳磁珠电磁转移技术的全自动发光免疫分析系统,特氟龙涂层或一次性塑料套(5)呈搅拌桨形状。

3. 根据权利要求1所述的基于微纳磁珠电磁转移技术的全自动发光免疫分析系统,免疫磁珠(6)是采用粒径 $100\text{nm} \sim 5\mu\text{m}$ 的磁性材料。

4. 根据权利要求1所述的基于微纳磁珠电磁转移技术的全自动发光免疫分析系统,底读式光路(10)用于收集免疫反应后化学发光信号,通过光电转换装置(9)转换为电信号,通过数据接口于电脑上进行分析,输出信号。

5. 根据权利要求1所述的基于微纳磁珠电磁转移技术的全自动发光免疫分析系统,试剂仓耗材(13)及耗材适配器(11)为可移动式。

一种基于微纳磁珠电磁转移技术的全自动发光免疫分析系统

技术领域

[0001] 本实用新型属于医疗仪器领域,特别涉及流动医院检验医学所需的小型全自动发光免疫分析系统。

背景技术

[0002] 全自动免疫分析系统可以普遍地,显著地提高免疫实验的特异性及试剂的灵敏度,降低了人为因素造成的误差。全自动酶免设备已经广泛应用于临床,在基于 ELISA 检测原理的基础上,按照抗体结合的固相载体不同主要分类如下:

[0003] (1) 容器类固相载体,此类型中又可细分为酶标板、塑料管、塑料枪尖等,抗体结合于这类固相载体上,仪器自动实现移液、温育、清洗等过程,由于抗原抗体固相结合的空间位阻的原因,此类方法灵敏度不高;(2) 非容器类固相载体,此类型中又可细分为聚苯乙烯微球及磁性颗粒(磁珠)等,当然该类固相载体需要在一定的反应容器、如酶标板、塑料管中完成准匀相条件下的免疫结合反应,与之配合的全自动检测设备也需要完成移液、温育及清洗的过程。此类方法由于采用的准匀相的反应原理,灵敏度较前者有了较大幅度的提高,特别是应用磁珠的方式,由于磁富集的原因,使得免疫反应的灵敏度更高,目前已经有越来越多临床系统采用该原理进行自动化检测。

[0004] 然而目前的设备均需要进行的移样(液)、清洗过程,液路系统的存在不仅增加了系统成本、系统的体积,而且使整个检测时间延长,检测样本之间交叉污染的可能性大大增加,越来越不适合医院日益紧张的医疗用房需求,显然也不能满足流动医院或快速的检测需要。

[0005] 基于磁珠转移的全自动核酸提取设备已经被广泛应用于核酸提取,给我们提供了借鉴,有别于移液式的核酸提取设备,由于磁珠非特异性的吸附核酸,利用电磁或永磁棒在不同的溶液体系中转移磁珠,达到了分离纯化核酸的作用。目前已有利用市售核酸提取设备的完成磁酶免疫反应,最后手工在酶标仪中实现发光检测的报道,但未发现利用磁珠转移法实现全自动免疫发光分析的系统。

实用新型内容

[0006] 本实用新型的目的就是要克服市售全自动免疫发光系统的不足,利用磁珠转移法为基础,简化了检测步骤,又整合了检测模块,在实现免疫发光检测系统的全自动化、小型化的同时节约了检测时间,避免了样本间交叉污染,同时降低了系统成本。

[0007] 本实用新型的目的是这样实现的:一种基于微纳磁珠电磁转移技术的全自动发光免疫分析系统,包括电脑和检测箱;所述检测箱是可密闭的避光箱体,检测箱中设有样品池、温控装置、光电转换装置、底读式光路、废耗材回收区或超声清洗装置、试剂仓耗材及耗材适配器、导轨和电磁铁;试剂仓耗材置于耗材适配器中,其中导轨位于样品池、耗材适配器和废耗材回收区或超声清洗装置的上方,导轨上还设有破膜装置和电磁搅拌棒,破膜装

置受第一电机带动能完成 3 维运动,电磁搅拌棒与电磁铁连接并受第二电机带动能进行完成 3 维运动及旋转;电磁搅拌棒外壁有特氟龙涂层或一次性塑料套、底读式光路设于耗材适配器下方,通过光电转换装置与电脑进行数据传输电脑用于控制第一电机、第二电机和电磁铁的工作状态,用于从光电转换装置接收数据并分析、输出数据。

[0008] 包括第一、第二电机、破膜装置、电磁铁、电磁搅拌棒、特氟龙涂层或一次性塑料套、磁珠、样品池、温控装置、光电转换装置、底读式光路、废耗材回收区或超声清洗装置、试剂仓耗材及耗材适配器、导轨、电磁铁或电磁继电器;上述装置均位于避光的可密闭箱体中。

[0009] 电磁搅拌棒可与电磁铁共同产生电磁效应,通电状态下获得磁性、断电状态下失去磁性;或者电磁搅拌棒本身为可导磁的铁质金属棒,其磁性由电磁铁产生的电磁效应获得。

[0010] 可密闭箱体上具有相应数据接口与电脑相连,用于人机互动进行检测程序设置及光信号强度分析。

[0011] 电机可以完成 3 维运动及旋转,包括沿导轨、垂直导轨作上下或前后运动。带动电磁搅拌棒完成 3 维运动及搅拌的功能。

[0012] 破膜装置可完成 3 维运动,测试前将试剂仓耗材上的包封膜压破,以方便电磁搅拌棒带动特氟龙涂层或一次性塑料套进入。

[0013] 电磁搅拌棒上涂有特氟龙涂层或是在检测进行前已经套入了一次性塑料套,便于检测完成后对电磁搅拌棒的清理,防止样品间的交叉污染。特氟龙涂层或一次性塑料套呈搅拌桨形式,利于混匀反应液。若为一次性塑料套结构,则电磁搅拌棒上还应有退耗材部件的设计。

[0014] 电磁搅拌棒可传导电磁铁的磁性,进而吸附或释放免疫磁珠。免疫磁珠或试剂仓耗材中的反应液经由特氟龙涂层或是一次性塑料套阻隔,不会直接与电磁搅拌棒接触。

[0015] 温控装置为室温 $\sim 40^{\circ}\text{C}$ 可调,其温控精度为 $\pm 0.5^{\circ}\text{C}$ 。用以提供免疫反应的最佳温度。

[0016] 底读式光路用于收集免疫反应后化学发光信号,通过光电转换装置转换为电信号,通过数据接口于电脑上进行分析,输出信号。

[0017] 废耗材回收区或超声清洗装置将采用可选式设计,当电磁搅拌棒上采用特氟龙涂层时,将设计为超声清洗装置,用于清洗物理吸附于特氟龙涂层上的磁珠或是残留样品。当电磁搅拌棒上采用一次性塑料套设计时,将设计为废耗材回收区,用于回收样品处理完成后的弃掉的该一次性塑料套。

[0018] 试剂仓耗材及适配器为可移动式。进行检测时,由人工将所需的耗材放入耗材适配器固定好后置于温控装置、光电转换装置和底读式光路上,耗材里分别密封有免疫磁珠、洗涤液、标记抗体和化学发光试剂。

[0019] 测试前,电磁搅拌棒受第二电机带动悬停在废耗材回收区或超声清洗装置的上方,为破膜装置提供可移动的空间,破膜装置则受第一电机带动将试剂仓耗材上的包封膜压破后,复位停留在导轨的最左边,为电磁搅拌棒提供可移动的空间。进行检测时,电磁搅拌棒获得磁性,吸附免疫磁珠首先置于样品池中,电磁铁断电后电磁搅拌棒磁性消失,免疫磁珠被释放到样品池中,利用电磁搅拌棒的旋转搅拌功能混匀免疫磁珠,一定温度条件下,

使免疫磁珠捕获样品中的待检测物。电磁铁通电后,电磁搅拌棒获得磁性,吸附捕获了待检测物的免疫磁珠复合物后(磁分离),转移至清洗液试剂仓中,消磁后释放免疫磁珠复合物后,搅拌洗涤。磁分离后吸附免疫磁珠复合物转入标记抗体试剂仓中,搅拌混匀,一定温度条件下,使标记抗体与免疫磁珠复合物结合。磁分离后将结合有标记抗体的免疫磁珠复合物转移至下一个洗涤仓,重复搅拌清洗的步骤,磁分离后再将该复合物转移至化学发光试剂仓,利用光电转换装置收集光信号,进而进行分析待测物信息。

[0020] 本实用新型的有益效果为:无需液路系统,系统体积和成本显著减小和降低。同时省却吸放液步骤,缩短了检测时间。

[0021] 本实用新型的基于微纳磁珠电磁转移技术的全自动发光免疫分析系统与现有技术相比具有如下特点:

[0022] 一、本实用新型产品提供了便携式的产品体积,可用于移动医院;

[0023] 二、本实用新型产品提供了搅拌同能,可更好的使反应组分充分接触。增加了灵敏度。

[0024] 三、本实用新型产品提供了以磁珠转移法为基础的全自动整合式解决方案,减小了人力干预的感染及系统误差。

附图说明

[0025] 图 1 为本实用新型基于微纳磁珠电磁转移技术的全自动发光免疫分析系统的结构示意图。

[0026] 1-第一电机,2-第二电机,3-破膜装置,4-电磁搅拌棒,5-特氟龙涂层或一次性塑料套,6-免疫磁珠,7-样品池,8-温控装置,9-光电转换装置,10-底读式光路,11-耗材适配器,12-废耗材回收区或超声清洗装置,13-试剂仓耗材,14-导轨,15-电磁铁。

具体实施方式

[0027] 下面通过实施例的方式,对本实用新型技术方案进行详细说明,但是本实用新型的保护范围不局限于所述实施例。

[0028] 实施例 1

[0029] 1、自检及准备阶段

[0030] 如图 1 所示,开机预热自检,设定温控装置 8 温度稳定在 37℃,设定将待测血液稀释样品放入样品池 7,将相对应的试剂仓耗材 13 放入耗材适配器 11 后,置于系统固定位置。密闭箱体,破膜装置 3 在第一电机 1 带动下沿导轨 14 首先将试剂盒耗材 13 上的包封膜压破。

[0031] 2、免疫磁珠捕获样品阶段

[0032] 电磁搅拌棒 4 在第二电机 2 的带动下沿导轨 14 移动至试剂盒耗材 13 中储存有免疫磁珠 6 的容器上方,再由第二电机 2 推动下深入该试剂仓,搅拌混匀免疫磁珠 6 试剂,电磁铁 15 通电后,电磁搅拌棒 4 获得磁性,吸附免疫磁珠 6 于特氟龙涂层或一次性塑料套 5 外。电磁搅拌棒 4 在第二电机 2 的带动下沿导轨 13 移动至样品池 7 上方,再由第二电机 2 推动下深入该试剂仓,电磁铁 15 断电后,电磁搅拌棒 4 失去磁性,吸附于特氟龙涂层或一次性塑料套 5 外的免疫磁珠 6 释放入样品池 7,电磁搅拌棒 4 搅拌混匀样品及免疫磁珠 6,

37℃搅拌混匀 5min。电磁铁 15 通电后,电磁搅拌棒 4 获得磁性,吸附免疫磁珠 6 捕获抗原于特氟龙涂层或一次性塑料套 5 外。由第二电机 2 推动下,提起电磁搅拌棒 4。

[0033] 3、洗涤去掉非特异性结合的抗原

[0034] 电磁搅拌棒 4 在第二电机 2 的带动下沿导轨 13 移动至洗涤液 a 试剂仓上方,再由第二电机 2 推动下深入该试剂仓,电磁铁 15 断电后,电磁搅拌棒 4 失去磁性,吸附于特氟龙涂层或一次性塑料套 5 外的免疫磁珠 6 及捕获的抗原复合物释放入洗涤液 a 的试剂仓,电磁搅拌棒 4 搅拌混匀复合物,37℃搅拌混匀 5min。电磁铁 15 通电后,电磁搅拌棒 4 获得磁性,吸附洗涤完毕的免疫磁珠 6 捕获抗原于特氟龙涂层或一次性塑料套 5 外。由第二电机 2 推动下,提起电磁搅拌棒 4。

[0035] 4、结合标记抗原

[0036] 电磁搅拌棒 4 在第二电机 2 的带动下沿导轨 13 移动至标记抗体试剂仓上方,再由第二电机 2 推动下深入该试剂仓,电磁铁 15 断电后,电磁搅拌棒 4 失去磁性,吸附于特氟龙涂层或一次性塑料套 5 外的免疫磁珠 6 及捕获的抗原复合物释放入标记抗体试剂仓,电磁搅拌棒 4 搅拌混匀复合物,37℃搅拌混匀 5min。电磁铁 15 通电后,电磁搅拌棒 4 获得磁性,吸附免疫磁珠 6 双抗夹心复合物于特氟龙涂层或一次性塑料套 5 外。由第二电机 2 推动下,提起电磁搅拌棒 4。

[0037] 5、洗涤去掉非特异性结合的标记抗体

[0038] 电磁搅拌棒 4 在第二电机 2 的带动下沿导轨 13 移动至洗涤液 b 试剂仓上方,再由第二电机 2 推动下深入该试剂仓,电磁铁 15 断电后,电磁搅拌棒 4 失去磁性,吸附于特氟龙涂层或一次性塑料套 5 外的免疫磁珠 6 双抗夹心复合物释放入洗涤液 b 试剂仓,电磁搅拌棒 4 搅拌混匀复合物,37℃搅拌混匀 5min。电磁铁 15 通电后,电磁搅拌棒 4 获得磁性,吸附结合了标记抗体的免疫磁珠 6 捕获抗原复合物于特氟龙涂层或一次性塑料套 5 外。由第二电机 2 推动下,提起电磁搅拌棒 4。根据洗涤效果,此步骤可在新的洗涤液 b 试剂仓中重复 1-2 次,以保证特异性。

[0039] 6、化学发光检测

[0040] 电磁搅拌棒 4 在第二电机 2 的带动下沿导轨 13 移动至化学发光试剂仓上方,再由第二电机 2 推动下深入该试剂仓,电磁铁 15 断电后,电磁搅拌棒 4 失去磁性,吸附于特氟龙涂层或一次性塑料套 5 外的免疫磁珠 6 双抗夹心复合物释放入化学发光试剂仓,电磁搅拌棒 4 搅拌混匀复合物,由第二电机 2 推动下,提起电磁搅拌棒 4。标记抗体上物质会与化学发光试剂反应产生化学发光,底读式光路 10 用于收集反应后化学发光信号,通过光电转换装置 9 转换为电信号,通过数据接口于电脑上进行分析,输出信号。

[0041] 7、弃废耗材或清洗步骤

[0042] 电磁搅拌棒 4 在第二电机 2 的带动下沿导轨 13 移动至废耗材回收区或超声清洗装置 12 上方,此时分为两种设计:

[0043] 如果电磁搅拌棒 4 上为特氟龙涂层 5,则由第二电机 2 推动下深入该试剂仓,在超声清洗装置 12 中进行超声清洗,处理掉可能的非特异性吸附;

[0044] 如果电磁搅拌棒 4 外为一次性塑料套 5 设计,则直接由电机上的褪耗材设计部件,推下一次性塑料套 5 至废耗材回收区 12 中。

[0045] 电磁搅拌棒 4 复位,整个系统完成检测过程。

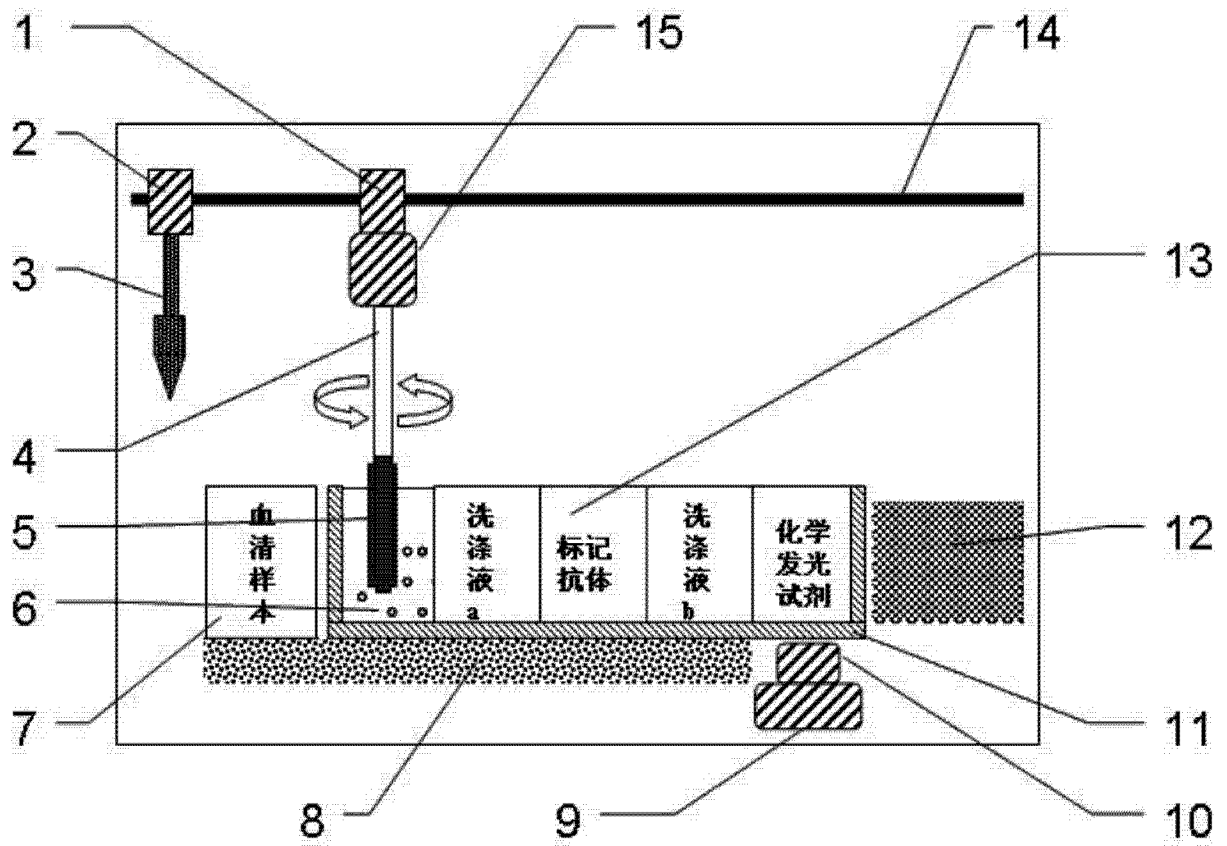


图 1

专利名称(译)	一种基于微纳磁珠电磁转移技术的全自动发光免疫分析系统		
公开(公告)号	CN203705459U	公开(公告)日	2014-07-09
申请号	CN201320792036.9	申请日	2013-12-03
[标]申请(专利权)人(译)	南京医科大学第二附属医院		
申请(专利权)人(译)	南京医科大学第二附属医院		
当前申请(专利权)人(译)	南京医科大学第二附属医院		
[标]发明人	司进 李智洋		
发明人	司进 李智洋		
IPC分类号	G01N35/00 G01N35/10 G01N33/53		
代理人(译)	卢亚丽		
外部链接	Espacenet SIPO		

摘要(译)

本实用新型提供了一种基于微纳磁珠电磁转移技术的全自动发光免疫分析系统，包括电脑和检测箱；检测箱是可密闭的避光箱体，检测箱中包括第一电机、第二电机、破膜装置、电磁搅拌棒、特氟龙涂层或一次性塑料套、免疫磁珠、样品池、温控装置、光电转换装置、底读式光路、废耗材回收区或超声清洗装置、试剂仓耗材及耗材适配器、导轨和电磁铁。本实用新型利用磁珠转移法为基础，简化了检测步骤，又整合了检测模块，避免了复杂的液路系统，在实现免疫检测系统的全自动化、小型化的同时节约了检测时间，同时降低了系统成本。

