



(12)发明专利申请

(10)申请公布号 CN 110726706 A

(43)申请公布日 2020.01.24

(21)申请号 201911025191.6

(22)申请日 2019.10.25

(71)申请人 杭州微策生物技术有限公司
地址 311100 浙江省杭州市余杭区余杭经济开发区超峰东路146号2幢二楼

(72)发明人 时凯强 顾晓华 徐婉 杨清刚

(74)专利代理机构 杭州橙知果专利代理事务所
(特殊普通合伙) 33261

代理人 贺心韬

(51)Int.Cl.

G01N 21/64(2006.01)

G01N 33/533(2006.01)

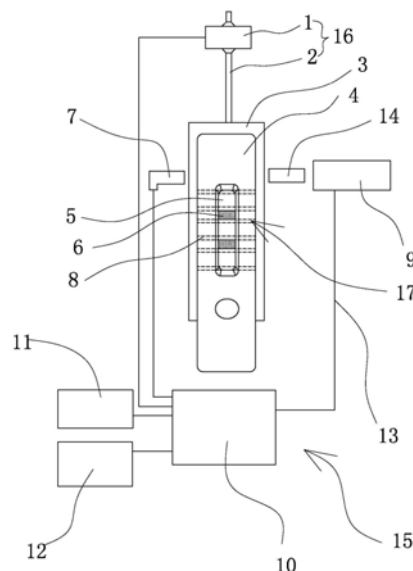
权利要求书2页 说明书6页 附图3页

(54)发明名称

一种动态检测频率的荧光免疫试纸检测系统、方法及设备

(57)摘要

本发明提供了动态检测频率的荧光免疫试纸检测系统、方法及设备,属于试纸检测技术领域。它解决了现有荧光免疫试纸检测不准确等问题。本检测系统包括检测装置和试纸条,检测装置包括试纸托架、激光源、光敏开关、荧光检测模块,试纸托架用于供试纸条放置,试纸托架连接有驱动试纸托架做往复运动的驱动装置,试纸条上设有检测区域,检测区域内设置有荧光区域,检测区域的两端设置有光线反馈结构,荧光区域的两端设置有光线反馈结构,激光源用于照射试纸条,光线反馈结构用于反馈光线,光敏开关用于接收光线,荧光检测模块用于检测检测区域,光敏开关用于控制荧光检测模块的启停与检测强度。本发明具有使用简便且省力等优点。



CN 110726706 A

1. 一种动态检测频率的荧光免疫试纸检测系统,其特征在于,包括检测装置(15)和试纸条(4),所述的检测装置(15)包括试纸托架(3)、激光源(7)、光敏开关(14)、荧光检测模块(9),所述的试纸托架(3)用于供试纸条(4)放置,所述的试纸托架(3)连接有驱动试纸托架(3)沿试纸条(4)长度方向做往复运动的驱动装置(16),所述的试纸条(4)上设有检测区域(5),所述的检测区域(5)内设置有至少一个荧光区域(6),所述的检测区域(5)沿试纸条(4)长度方向的两端设置有光线反馈结构(17),所述的荧光区域(6)沿试纸条(4)长度方向的两端设置有光线反馈结构(17),所述的激光源(7)用于照射试纸条(4),所述的光线反馈结构(17)用于反馈光线,所述的光敏开关(14)用于接收光线反馈结构(17)所反馈的光线,所述的荧光检测模块(9)用于检测检测区域(5),所述的光敏开关(14)用于控制荧光检测模块(9)的启停与检测强度。

2. 根据权利要求1所述的一种动态检测频率的荧光免疫试纸检测系统,其特征在于,所述的检测装置(15)还包括控制模块(10)、显示模块(11)、输入模块(12),所述的显示模块(11)、输入模块(12)、光敏开关(14)、激光源(7)、驱动装置(16)、荧光检测模块(9)均与控制模块(10)通信连接。

3. 根据权利要求1所述的一种动态检测频率的荧光免疫试纸检测系统,其特征在于,所述的驱动装置(16)包括步进电机(1)和螺杆(2),所述的步进电机(1)驱动螺杆(2)旋转,所述的螺杆(2)与试纸托架(3)螺纹连接,所述的螺杆(2)旋转时带动试纸托架(3)做往复运动。

4. 根据权利要求1所述的一种动态检测频率的荧光免疫试纸检测系统,其特征在于,所述的光线反馈结构(17)为通光孔(8),所述的激光源(7)与光敏开关(14)位于试纸托架(3)的两侧,所述的激光源(7)发射的光线能穿过通光孔(8)被光敏开关(14)接收。

5. 根据权利要求4所述的一种动态检测频率的荧光免疫试纸检测系统,其特征在于,所述的通光孔(8)中填充有透光材料。

6. 根据权利要求1所述的一种动态检测频率的荧光免疫试纸检测系统,其特征在于,所述的光线反馈结构(17)为反光镜片(18),所述的激光源(7)与光敏开关(14)位于反光镜片(18)一侧,所述的激光源(7)发射的光线能通过反光镜片(18)反射至光敏开关(14)。

7. 一种动态检测频率的荧光免疫试纸检测方法,其特征在于,包括以下步骤:

S1: 试纸条(4)规格输入;

S2: 驱动试纸条(4)运动;

S3: 第一次反馈信号接收;

S4: 荧光检测模块(9)开始低频率检测;

S5: 接收后续反馈信号;

S6: 判断接收到的反馈信号的次序,

-若接收到的反馈信号为偶数次,则提高检测频率,并执行S5,

-若接收到的反馈信号为奇数次,则降低检测频率,并执行S5,

-若接收到的反馈信号为最后一次,则执行S7;

S7: 停止检测,处理检测数据并显示。

8. 根据权利要求7所述的一种动态检测频率的荧光免疫试纸检测方法,其特征在于,所述的步骤S6中,若接收到的反馈信号为偶数次,降低步进电机(1)收缩速度;若接收到的反

馈信号为奇数次,提高步进电机(1)收缩速度。

9.根据权利要求7所述的一种动态检测频率的荧光免疫试纸检测方法,其特征在于,所述的步骤S7中,驱动装置(16)复位。

10.一种动态检测频率的荧光免疫试纸检测设备,包括检测装置(15)和试纸条(4),检测装置(15)包括驱动装置(16)、试纸托架(3)、激光源(7)、光敏开关(14)、荧光检测模块(9)、控制模块(10)、显示模块(11)、输入模块(12),试纸条(4)上设置有光线反馈结构(17),光线反馈结构(17)用于反馈激光源(7)发射的光线至光敏开关(14),控制模块(10)包括一个或多个处理器、存储器以及一个或多个程序,其中所述一个或多个程序被存储在所述存储器中,并且被配置成由所述一个或多个处理器执行,所述的程序包括用于执行如权利要求7-9任意一项所述的一种动态检测频率的荧光免疫试纸检测方法。

一种动态检测频率的荧光免疫试纸检测系统、方法及设备

技术领域

[0001] 本发明属于试纸检测技术领域,涉及一种动态检测频率的荧光免疫试纸检测系统、方法及设备。

背景技术

[0002] 近年来,由于当今高新技术的发展、医学科学的进步,以及高效、快节奏的工作与生活方式,使得具有仪器小型化、操作简单化、结果即时化的POCT越来越受人们的青睐。POCT仪器具有小巧、便携等优点,但也对检测的准确度造成了挑战。不稳定的检测环境、非专业的操作均对检测精度造成影响,同时小巧的体型对检测系统的搭建也是严峻的挑战。免疫荧光POCT普遍应用于医疗行业,对仪器的准确度有很高的要求,因此,如何提高免疫荧光POCT检测仪器的精确度及各项检测指标的准确度是目前研发人员的首要任务。

[0003] 目前免疫荧光POCT检测仪器采用固定检测频率的方式,对试纸检测区域全部进行检测,同时为满足其小巧、轻便的特性,免疫荧光POCT检测仪器多采用嵌入式系统进行控制与数据管理,对检测系统的检测数据量造成很大的限制,严重降低了检测系统的检测频率,从而影响了免疫荧光POCT检测仪器的准确性和抗干扰能力。在试纸检测区域内,仅仅对荧光信号区域的检测信号有较高准确度的需求。

[0004] 且在目前的POCT免疫荧光分析中,免疫荧光分析仪以固定的检测频率对试纸的检测区域进行采样检测。但是试纸条检测区域并非完全是需要高频检测的荧光区域,这严重影响荧光信号上数据在全部检测数据中的占比,降低了检测的准确度。

发明内容

[0005] 本发明的目的是针对现有技术中存在的上述问题,提供了一种动态检测频率的荧光免疫试纸检测系统,同时,提供了一种动态检测频率的荧光免疫试纸检测方法,以及,提供了一种动态检测频率的荧光免疫试纸检测设备。

[0006] 本发明的第一个目的可通过下列技术方案来实现:一种动态检测频率的荧光免疫试纸检测系统,其特征在于,包括检测装置和试纸条,所述的检测装置包括试纸托架、激光源、光敏开关、荧光检测模块,所述的试纸托架用于供试纸条放置,所述的试纸托架连接有驱动试纸托架沿试纸条长度方向做往复运动的驱动装置,所述的试纸条上设有检测区域,所述的检测区域内设置有至少一个荧光区域,所述的检测区域沿试纸条长度方向的两端设置有光线反馈结构,所述的荧光区域沿试纸条长度方向的两端设置有光线反馈结构,所述的激光源用于照射试纸条,所述的光线反馈结构用于反馈光线,所述的光敏开关用于接收光线反馈结构所反馈的光线,所述的荧光检测模块用于检测检测区域,所述的光敏开关用于控制荧光检测模块的启停与检测强度。

[0007] 本发明的工作原理:需要检测试纸条时,将试纸条放置于试纸托架上,开启激光源,光源照向试纸条,此时光敏开关没有接收到反馈的光线,启动驱动装置,试纸托架带动试纸条沿试纸条长度方向运动,在试纸条运动的过程中,光线会照射到光线反馈结构,此

时,光敏开关会接收到反馈的光线,由于荧光区域设置于检测区域上,光敏开关接收到的第一道光线为检测区域第一端反馈的光线,此时以低检测频率开启荧光检测模块,试纸条继续运动,光敏开关接收到的第二道光线为靠近检测区域第一端的荧光区域的第一端反馈的光线,此时升高荧光检测模块检测频率,试纸条继续运动,光敏开关接收到的第三道光线为上述荧光区域的第二端反馈的光线,此时降低荧光检测模块检测频率,若荧光区域数量大于等于2时,继续上述工作步骤对荧光区域进行检测,光敏开关接收到的最后一道光线为检测区域的第二端反馈的光线,此时,荧光检测装置停止检测。

[0008] 在上述的动态检测频率的荧光免疫试纸检测系统中,所述的检测装置还包括控制模块、显示模块、输入模块,所述的显示模块、输入模块、光敏开关、激光源、驱动装置、荧光检测模块均与控制模块通信连接。

[0009] 在上述的动态检测频率的荧光免疫试纸检测系统中,所述的驱动装置包括步进电机和螺杆,所述的步进电机驱动螺杆旋转,所述的螺杆与试纸托架螺纹连接,所述的螺杆旋转时带动试纸托架做往复运动。

[0010] 在上述的动态检测频率的荧光免疫试纸检测系统中,所述的光线反馈结构为通光孔,所述的激光源与光敏开关位于试纸托架的两侧,所述的激光源发射的光线能穿过通光孔被光敏开关接收。

[0011] 在上述的动态检测频率的荧光免疫试纸检测系统中,所述的通光孔中填充有透光材料。

[0012] 在上述的动态检测频率的荧光免疫试纸检测系统中,所述的光线反馈结构为反光镜片,所述的激光源与光敏开关位于反光镜片一侧,所述的激光源发射的光线能通过反光镜片反射至光敏开关。

[0013] 本发明的第二个目的可通过下列技术方案来实现:一种动态检测频率的荧光免疫试纸检测方法,其特征在于,包括以下步骤:

[0014] S1:试纸条规格输入;

[0015] S2:驱动试纸条运动;

[0016] S3:第一次反馈信号接收;

[0017] S4:荧光检测模块开始低频率检测;

[0018] S5:接收后续反馈信号;

[0019] S6:判断接收到的反馈信号的次序,

[0020] -若接收到的反馈信号为偶数次,则提高检测频率,并执行S5,

[0021] -若接收到的反馈信号为奇数次,则降低检测频率,并执行S5,

[0022] -若接收到的反馈信号为最后一次,则执行S7;

[0023] S7:停止检测,处理检测数据并显示。

[0024] 在上述的动态检测频率的荧光免疫试纸检测方法中,所述的步骤S6中,若接收到的反馈信号为偶数次,降低步进电机收缩速度;若接收到的反馈信号为奇数次,提高步进电机收缩速度。

[0025] 在上述的动态检测频率的荧光免疫试纸检测方法中,所述的步骤S7中,驱动装置复位。

[0026] 本发明的第三个目的可通过下列技术方案来实现:一种动态检测频率的荧光免疫

试纸检测设备,包括检测装置和试纸条,检测装置包括驱动装置、试纸托架、激光源、光敏开关、荧光检测模块、控制模块、显示模块、输入模块,试纸条上设置有光线反馈结构,光线反馈结构用于反馈激光源发射的光线至光敏开关,控制模块包括一个或多个处理器、存储器以及一个或多个程序,其中所述一个或多个程序被存储在所述存储器中,并且被配置成由所述一个或多个处理器执行,所述的程序包括用于执行以下步骤:

[0027] S1:试纸条规格输入;

[0028] S2:驱动试纸条运动;

[0029] S3:第一次反馈信号接收;

[0030] S4:荧光检测模块开始低频率检测;

[0031] S5:接收后续反馈信号;

[0032] S6:判断接收到的反馈信号的次序,

[0033] -若接收到的反馈信号为偶数次,则提高检测频率,并执行S5,

[0034] -若接收到的反馈信号为奇数次,则降低检测频率,并执行S5,

[0035] -若接收到的反馈信号为最后一次,则执行S7;

[0036] S7:停止检测,处理检测数据并显示。

[0037] 在上述的动态检测频率的荧光免疫试纸检测设备中,所述的步骤S6中,若接收到的反馈信号为偶数次,降低步进电机收缩速度;若接收到的反馈信号为奇数次,提高步进电机收缩速度。

[0038] 在上述的动态检测频率的荧光免疫试纸检测设备中,所述的步骤S7中,驱动装置复位。

[0039] 与现有技术相比,本发明使用动态检测频率的方法,在总检测数据数量不变的情况下,提高荧光区域检测信号数据的数量,从而提高检测的精确度。

附图说明

[0040] 图1是本发明光线反馈结构为通光孔时的结构示意图。

[0041] 图2是本发明光线反馈结构为反光镜片时的结构示意图。

[0042] 图3是本发明方法步骤的流程示意图。

[0043] 图中,1、步进电机;2、螺杆;3、试纸托架;4、试纸条;5、检测区域;6、荧光区域;7、激光源;8、通光孔;9、荧光检测模块;10、控制模块;11、显示模块;12、输入模块;13、信号导线;14、光敏开关;15、检测装置;16、驱动装置;17、光线反馈结构;18、反光镜片。

具体实施方式

[0044] 以下是本发明的具体实施例并结合附图,对本发明的技术方案作进一步的描述,但本发明并不限于这些实施例。

[0045] 如图1、图2所示,本动态检测频率的荧光免疫试纸检测系统,包括检测装置15和试纸条4,检测装置15包括试纸托架3、激光源7、光敏开关14、荧光检测模块9,试纸托架3用于供试纸条4放置,试纸托架3连接有驱动试纸托架3沿试纸条4长度方向做往复运动的驱动装置16,试纸条4上设有检测区域5,检测区域5内设置有至少一个荧光区域6,检测区域5沿试纸条4长度方向的两端设置有光线反馈结构17,荧光区域6沿试纸条4长度方向的两端设置

有光线反馈结构17, 激光源7用于照射试纸条4, 光线反馈结构17用于反馈光线, 光敏开关14用于接收光线反馈结构17所馈的光线, 荧光检测模块9用于检测检测区域5, 光敏开关14用于控制荧光检测模块9的启停与检测强度。

[0046] 荧光检测模块9可以完全扫描试纸条4上的荧光检测区域5, 荧光检测模块9固定在试纸条4的正上方, 荧光检测模块9有光源, 光源在试纸条4表面聚焦成一个点或者一条细线, 当试纸条4移动, 光照射到荧光区域6时, 荧光区域6发射荧光, 荧光检测模块9检测荧光强度, 实现对试纸条4的检测。

[0047] 本发明在采用试纸条4上光线反馈结构17对试纸检测区域5进行标识定位, 提高了动态频率的精确度, 从而减少了因电机步进偏差和试纸条4放置位置偏差而引起的高频检测区域即荧光区域6偏差。

[0048] 本发明中, 光线反馈结构17对应试纸条4检测区域5的起始端和终止端、荧光区域6的起始端和终止端, 避免因电机步进偏差而引起的高频检测区域即荧光区域6出现偏差, 也可降低检测区域5上荧光区域6之外区域的检测信号。

[0049] 进一步细说, 检测装置15还包括控制模块10、显示模块11、输入模块12, 显示模块11、输入模块12、光敏开关14、激光源7、驱动装置16、荧光检测模块9均与控制模块10通信连接。输入模块12用于输入信息, 可输入待检测的试纸条4的规格信息, 例如可通过扫描试纸条4上二维码的方式输入其规格信息; 显示模块11用于显示信息, 可显示荧光检测后的数据信息。显示模块11、输入模块12、光敏开关14、激光源7、驱动装置16、荧光检测模块9均与控制模块10通过信号导线13连接。

[0050] 进一步细说, 驱动装置16包括步进电机1和螺杆2, 步进电机1驱动螺杆2旋转, 螺杆2与试纸托架3螺纹连接, 螺杆2旋转时带动试纸托架3做往复运动。步进电机1是将电脉冲信号转变为角位移或线位移的开环控制电机, 是现代数字程序控制系统中的主要执行元件, 应用极为广泛。在非超载的情况下, 电机的转速、停止的位置只取决于脉冲信号的频率和脉冲数, 而不受负载变化的影响, 当步进驱动器接收到一个脉冲信号, 它就驱动步进电机1按设定的方向转动一个固定的角度, 称为“步距角”, 它的旋转是以固定的角度一步一步运行的。可以通过控制脉冲个数来控制角位移量, 从而达到准确定位的目的; 同时可以通过控制脉冲频率来控制步进电机1转动的速度和加速度, 从而达到调速的目的。本驱动装置16通过简单的结构, 即可实现试纸条4的精确传送, 使得荧光检测模块9检测获得的数据也更加精确。

[0051] 光线反馈结构17具有两种实施方式:

[0052] 光线反馈结构17的第一种实施方式: 光线反馈结构17为通光孔8, 激光源7与光敏开关14位于试纸托架3的两侧, 激光源7发射的光线能穿过通光孔8被光敏开关14接收。本设置, 仅需要在试纸条4上开设通光孔8即可, 试纸条4放置于试纸托架3上之后, 激光源7发射的光线被试纸条4所遮挡, 光敏开关14没有接收到光线, 而在试纸条4运行的过程中, 通光孔8与激光源7发射的光线重合时, 光线即能穿过通光孔8到达光敏开关14。本设置中激光源7与光敏开关14的排列简单。

[0053] 进一步细说, 通光孔8可中空设置。中空的通光孔8, 生产简单, 且节约生产成本。

[0054] 也可在通光孔8中填充有透光材料。若在通光孔8中填充了透光材料后, 则能够防止通光孔8被堵塞而影响检测效果, 使得检测结果更加准确, 检测过程更加流畅。

[0055] 光线反馈结构17的第二种实施方式:光线反馈结构17为反光镜片18,激光源7与光敏开关14位于反光镜片18一侧,激光源7发射的光线能通过反光镜片18反射至光敏开关14。本设置通过反光镜片18将光线反射至光敏开关14,同样可以起到对检测区域5和荧光区域6位置的判断,且必须通过反光镜片18的反射才能使光敏开关14获得光线,因此,当试纸托架3上没有放置试纸条4时,光敏开关14不会接收到光线,能够防止发生未放置试纸条4或试纸条4掉落的情况下光敏开关14误开的情况。且激光源7和光敏开关14放置在试纸条4的同一侧,节省空间,同时对试纸条4改动较小,减少试纸条4的加工要求。

[0056] 如图3所示,本动态检测频率的荧光免疫试纸检测方法,包括以下步骤:

[0057] S1:试纸条4规格输入,能够获取待检测的试纸条4上通光孔8的数量,例如,荧光区域6数量为1时,通光孔8数量为4,荧光区域6数量为2时,通光孔8数量为6,以此类推,使得本发明能够适用于不同荧光区域6数量的试纸条4;

[0058] S2:驱动试纸条4运动;

[0059] S3:第一次反馈信号接收,检测到的第一次信号来源于检测区域5第一端,即代表开始对试纸条4检测区域5进行检测;

[0060] S4:荧光检测模块9开始低频率检测,由于荧光区域6与检测区域5的第一端之间有一段距离,该段区域仅通过低频率进行检测即可;

[0061] S5:接收后续反馈信号,即接收检测位置到达第一个荧光区域6的第二端的信号,或者检测位置到达第N($N \geq 2$)个荧光区域6第一端或第二端的信号,或者检测位置到达检测区域5第二端的信号;

[0062] S6:判断接收到的反馈信号的次序,

[0063] -若接收到的反馈信号为偶数次,则提高检测频率,并执行S5,偶数次的反馈信号为荧光区域6的第一端,即起始端,因此需要提高检测频率对荧光区域6进行检测,

[0064] -若接收到的反馈信号为奇数次,则降低检测频率,并执行S5,奇数次的反馈信号为荧光区域6的第二端,即终止端,因此需要降低检测频率对荧光区域6进行检测,

[0065] -若接收到的反馈信号为最后一次,则执行S7,由于在S1中,已输入待检测的试纸条4的规格,即能够获取最后一轮的反馈信号的数值,例如,荧光区域6数量为1时,第四次反馈信号为最后一轮的反馈信号,荧光区域6数量为2时,第六次反馈信号为最后一轮的反馈信号;

[0066] S7:停止检测,处理检测数据并显示,检测完成后,停止检测,并显示检测数据。

[0067] 进一步细说,步骤S6中,若接收到的反馈信号为偶数次,降低步进电机1收缩速度;若接收到的反馈信号为奇数次,提高步进电机1收缩速度。由于,反馈信号为偶数次时,需要对荧光区域6进行检测,降低步进电机1速度后,增加荧光区域6通过荧光检测模块9的时长,使对荧光区域6的检测数量更详细,提升检测准确度;而当反馈信号为奇数次时,对荧光区域6的检测已经结束,提升步进电机1速度,能够使试纸条4快速运行至下一荧光区域6或结束本次检测。

[0068] 进一步细说,步骤S7中,驱动装置16复位。本设置使得驱动装置16复位,方便进行下一轮的检测。

[0069] 如图1、图2、图3所示,本动态检测频率的荧光免疫试纸检测设备,包括检测装置15和试纸条4,检测装置15包括驱动装置16、试纸托架3、激光源7、光敏开关14、荧光检测模块

9、控制模块10、显示模块11、输入模块12,试纸条4上设置有光线反馈结构17,光线反馈结构17用于反馈激光源7发射的光线至光敏开关14,控制模块10包括一个或多个处理器、存储器以及一个或多个程序,其中所述一个或多个程序被存储在所述存储器中,并且被配置成由所述一个或多个处理器执行,所述的程序包括用于执行以下步骤:

[0070] S1:试纸条4规格输入;

[0071] S2:驱动试纸条4运动;

[0072] S3:第一次反馈信号接收;

[0073] S4:荧光检测模块9开始低频率检测;

[0074] S5:接收后续反馈信号;

[0075] S6:判断接收到的反馈信号的次序,

[0076] -若接收到的反馈信号为偶数次,则提高检测频率,并执行S5,

[0077] -若接收到的反馈信号为奇数次,则降低检测频率,并执行S5,

[0078] -若接收到的反馈信号为最后一次,则执行S7;

[0079] S7:停止检测,处理检测数据并显示。

[0080] 进一步细说,所述的步骤S6中,若接收到的反馈信号为偶数次,降低步进电机1收缩速度;若接收到的反馈信号为奇数次,提高步进电机1收缩速度。

[0081] 进一步细说,所述的步骤S7中,驱动装置16复位。

[0082] 本文中所描述的具体实施例仅仅是对本发明精神作举例说明。本发明所属技术领域的技术人员可以对所描述的具体实施例做各种各样的修改或补充或采用类似的方式替代,但并不会偏离本发明的精神或者超越所附权利要求书所定义的范围。

[0083] 尽管本文较多地使用了大量术语,但并不排除使用其它术语的可能性。使用这些术语仅仅是为了更方便地描述和解释本发明的本质;把它们解释成任何一种附加的限制都是与本发明精神相违背的。

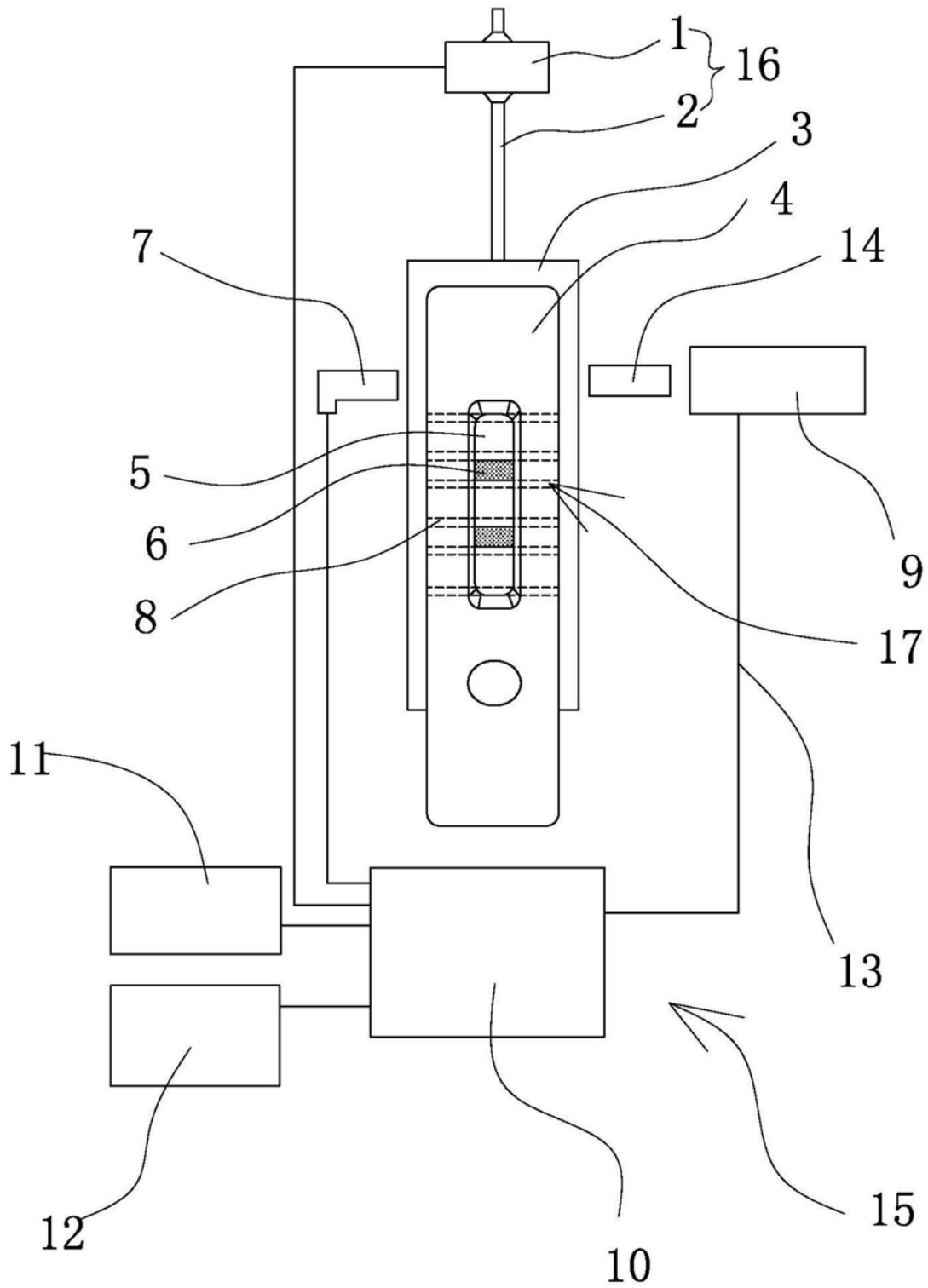


图1

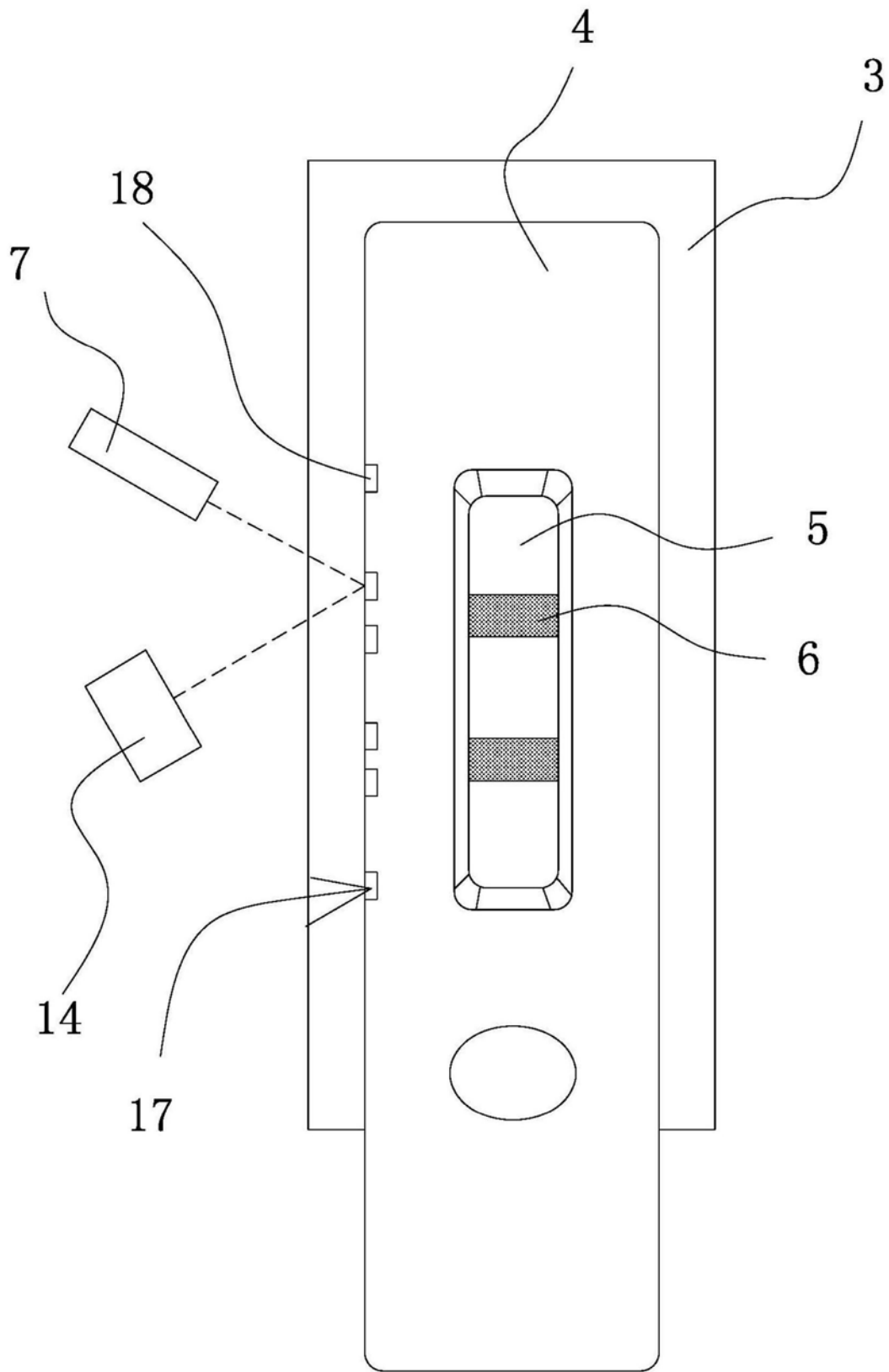


图2

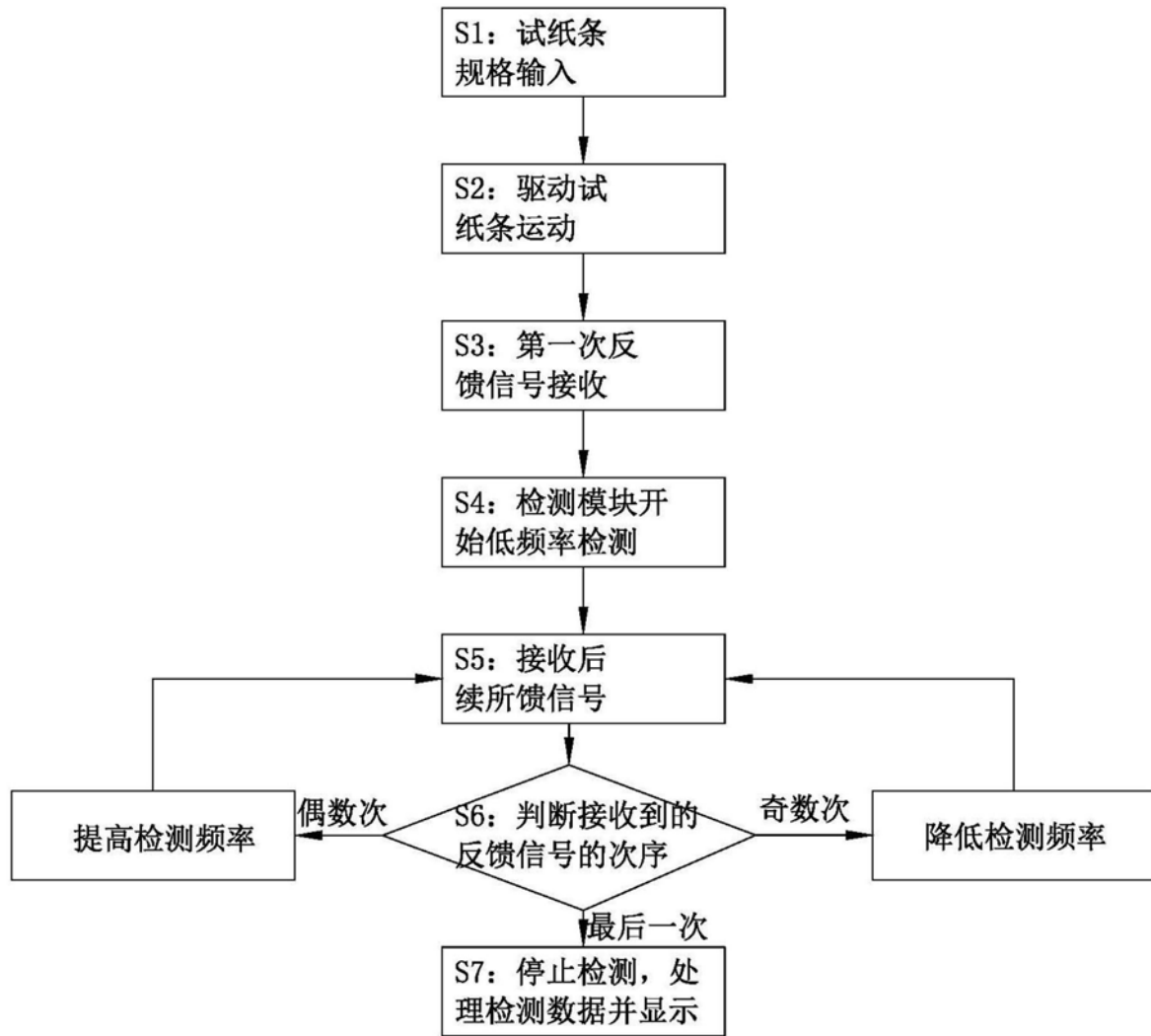


图3

专利名称(译)	一种动态检测频率的荧光免疫试纸检测系统、方法及设备		
公开(公告)号	CN110726706A	公开(公告)日	2020-01-24
申请号	CN201911025191.6	申请日	2019-10-25
[标]申请(专利权)人(译)	杭州微策生物技术有限公司		
申请(专利权)人(译)	杭州微策生物技术有限公司		
当前申请(专利权)人(译)	杭州微策生物技术有限公司		
[标]发明人	时凯强 顾晓华 徐婉 杨清刚		
发明人	时凯强 顾晓华 徐婉 杨清刚		
IPC分类号	G01N21/64 G01N33/533		
CPC分类号	G01N21/6402 G01N33/533		
外部链接	Espacenet SIPO		

摘要(译)

本发明提供了动态检测频率的荧光免疫试纸检测系统、方法及设备，属于试纸检测技术领域。它解决了现有荧光免疫试纸检测不准确等问题。本检测系统包括检测装置和试纸条，检测装置包括试纸托架、激光源、光敏开关、荧光检测模块，试纸托架用于供试纸条放置，试纸托架连接有驱动试纸托架做往复运动的驱动装置，试纸条上设有检测区域，检测区域内设置有荧光区域，检测区域的两端设置有光线反馈结构，荧光区域的两端设置有光线反馈结构，激光源用于照射试纸条，光线反馈结构用于反馈光线，光敏开关用于接收光线，荧光检测模块用于检测检测区域，光敏开关用于控制荧光检测模块的启停与检测强度。本发明具有使用简便且省力等优点。

