



(12)发明专利申请

(10)申请公布号 CN 106526161 A

(43)申请公布日 2017.03.22

(21)申请号 201611246054.1

(22)申请日 2016.12.29

(71)申请人 广州江元医疗科技有限公司

地址 510000 广东省广州市高新技术产业
开发区科学城科丰路31号华南新材料
创新园G7栋601

(72)发明人 谭国燕 骆伟明 李飞 梁荣卫

(74)专利代理机构 北京品源专利代理有限公司

11332

代理人 张海英 黄建祥

(51)Int.Cl.

G01N 33/532(2006.01)

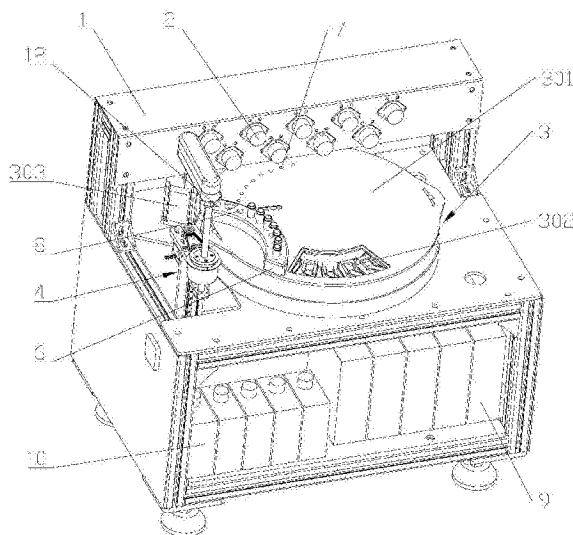
权利要求书1页 说明书6页 附图5页

(54)发明名称

全自动细胞免疫标记仪

(57)摘要

本发明公开一种全自动细胞免疫标记仪,包括框架,所述框架上设有标记转盘,所述标记转盘的内部设有绕所述标记转盘的轴线转动的玻片夹具;所述标记转盘的上部设有盖板,所述盖板上设有至少一个第一加液孔,所述第一加液孔位于所述玻片夹具的上方;所述框架上还包括至少一个第一加液泵,所述第一加液泵的出口与所述第一加液孔相连。本发明提供的全自动细胞免疫标记仪,能有效提高细胞标记的效率。



1. 一种全自动细胞免疫标记仪,其特征在于,包括框架,
所述框架上设有标记转盘,所述标记转盘的内部设有绕所述标记转盘的轴线转动的玻片夹具;
所述标记转盘的上部设有盖板,所述盖板上设有至少一个第一加液孔,所述第一加液孔位于所述玻片夹具的上方;
所述框架上还包括至少一个第一加液泵,所述第一加液泵的出口与所述第一加液孔相连。
2. 根据权利要求1所述的全自动细胞免疫标记仪,其特征在于,所述第一加液泵的数量与所述第一加液孔的数量相等。
3. 根据权利要求1所述的全自动细胞免疫标记仪,其特征在于,所述标记转盘还包括托盘、转轴和第一电机;
所述转轴通过轴承与所述框架连接;
所述转轴的一端与托盘连接,另一端通过第一带轮与所述第一电机连接;
所述玻片夹具沿所述托盘的圆周方向布置在所述托盘上。
4. 根据权利要求1所述的全自动细胞免疫标记仪,其特征在于,
所述框架的下部设有至少一个第一储液瓶;
所述第一储液瓶的底部与所述第一加液泵的进口连接。
5. 根据权利要求4所述的全自动细胞免疫标记仪,其特征在于,所述第一储液瓶的数量与所述第一加液泵的数量相等。
6. 根据权利要求1所述的全自动细胞免疫标记仪,其特征在于,所述盖板上还设有第二加液孔,所述第二加液孔设置在所述玻片夹具的上方;
所述第二加液孔的上方设有针管,所述针管远离所述第二加液孔的一侧连接有第二加液泵;
所述第二加液泵的控制精度高于所述第一加液泵的控制精度。
7. 根据权利要求6所述的全自动细胞免疫标记仪,其特征在于,所述第一加液泵为蠕动泵,所述第二加液泵为注射泵。
8. 根据权利要求6所述的全自动细胞免疫标记仪,其特征在于,还包括弧形凸台和至少一个盛放槽,
所述弧形凸台设置在所述盖板上;
所述盛放槽与第二加液孔设置在弧形凸台上;
所述针管设置在旋转升降装置上,所述旋转升降装置绕所述弧形凸台的轴线转动。
9. 根据权利要求8所述的全自动细胞免疫标记仪,其特征在于,所述框架的下部还设有至少一个第二储液瓶,所述第二储液瓶中存储的试剂与所述盛放槽中存储的试剂相同。
10. 根据权利要求9所述的全自动细胞免疫标记仪,其特征在于,所述第二储液瓶的数量与所述盛放槽的数量相等。

全自动细胞免疫标记仪

技术领域

[0001] 本发明涉及医疗器械设备技术领域,尤其涉及一种全自动细胞免疫标记仪。

背景技术

[0002] 生物医药行业经常需要对细胞进行免疫标记等操作,该操作包括使用玻片承载样品、添加试剂、甩干等一系列步骤。由于不同的试剂的添加量不同,有的试剂的使用量比较大,需要使用大的取液器和测量容器;有的试剂的使用量比较小,需要使用精度比较高的取液器和测量容器。所以,免疫标记过程中经常要更换测量仪器以满足不同的测量精度要求,工序十分繁琐。

[0003] 传统的细胞免疫标记方法是人工进行免疫标记,但是由于免疫标记步骤繁琐,所以人工标记的效率极低,因此,需要研发一套设备用于对细胞进行免疫标记操作,以提高免疫标记的工作效率。

发明内容

[0004] 本发明的一个目的在于:提供一种全自动细胞免疫标记仪,有效提高细胞标记的效率。

[0005] 为达此目的,本发明采用以下技术方案:

[0006] 一种全自动细胞免疫标记仪,包括框架,

[0007] 所述框架上设有标记转盘,所述标记转盘的内部设有绕所述标记转盘的轴线转动的玻片夹具;

[0008] 所述标记转盘的上部设有盖板,所述盖板上设有至少一个第一加液孔,所述第一加液孔位于所述玻片夹具的上方;

[0009] 所述框架上还包括至少一个第一加液泵,所述第一加液泵的出口与所述第一加液孔相连。

[0010] 具体地,在玻片夹具上放置待标记的样品,启动第一个第一加液泵,通过第一个第一加液孔将第一种试剂滴加到第一个玻片夹具上。然后转动玻片夹具,使第一个玻片夹具对准第二个第一加液孔,启动第二个第一加液泵,通过第二个第一加液孔将第二种试剂滴加到第一个玻片夹具上。

[0011] 其中,在第一个玻片夹具对准第二个第一加液孔的同时,原本位于第一个玻片夹具后面的第二个玻片夹具转到第一个第一加液孔的下方。通过第一个第一加液泵向第二个玻片夹具中滴加第一种试剂。

[0012] 而且,在玻片夹具旋转的同时,玻片夹具中的试剂受离心作用被甩离玻片夹具。由此将样品上多余的试剂除去,完成甩干的操作。

[0013] 作为一种优选的实施方式,所述第一加液泵的数量与所述第一加液孔的数量相等。

[0014] 具体地,使所述第一加液孔的数量与所述第一加液泵的数量相等,可以让第一加

液泵与第一加液孔一一配对,避免两个及以上的第一加液泵共用一个加液孔的情况。每个第一加液泵只负责添加一种试剂,如果多个第一加液泵共用输送管道,就会导致试剂被污染甚至失效。避免两个及以上的第一加液泵共用一个加液孔就相当于避免了多个第一加液泵共用管道。而且每个第一加液泵负责添加一种试剂,可以提高工作效率,加快配液速度。

[0015] 作为一种优选的实施方式,所述标记转盘还包括托盘、转轴和第一电机;

[0016] 所述转轴通过轴承与所述框架连接;

[0017] 所述转轴的一端与托盘连接,另一端通过第一带轮与所述第一电机连接;

[0018] 所述玻片夹具沿所述托盘的圆周方向布置在所述托盘上。

[0019] 具体地,所述玻片夹具沿所述托盘的圆周方向布置在所述托盘上,当启动第一电机时,第一电机带动玻片夹具转动,只要控制第一电机转动的圈数,就可以控制玻片夹具转动的角度。进而使玻片夹具与第一加液孔对准,完成试剂滴加的操作。

[0020] 作为一种优选的实施方式,所述框架的下部设有至少一个第一储液瓶;

[0021] 所述第一储液瓶的底部与所述第一加液泵的进口连接。

[0022] 具体地,每一个第一储液瓶里面存储一种试剂。不同的第一储液瓶中的试剂用不同的第一加液泵进行添加,避免交叉污染。

[0023] 作为一种优选的实施方式,第一加液泵的数量大于第一储液瓶的数量,多出的第一加液泵为预留泵,方便以后进行拓展。

[0024] 作为一种优选的实施方式,常用的、用量较大的试剂使用容积较大的第一储液瓶进行存储,用量较小的试剂使用容积较小的第一储液瓶进行存储。

[0025] 作为一种优选的实施方式,所述第一储液瓶的数量与所述第一加液泵的数量相等。

[0026] 具体地,每一个第一储液瓶中存放一种试剂,设置第一储液瓶的数量与第一加液泵的数量相等,可以让每一个第一加液泵专门负责一种试剂的添加操作,避免了同一第一加液泵输送多种试剂所必需的清洗过程,进而提高工作效率、加快配液速度。

[0027] 作为一种优选的实施方式,所述盖板上还设有第二加液孔,所述第二加液孔设置在所述玻片夹具的上方;

[0028] 所述第二加液孔的上方设有针管,所述针管远离所述第二加液孔的一侧连接有第二加液泵;

[0029] 所述第二加液泵的控制精度高于所述第一加液泵的控制精度。

[0030] 具体地,第一加液泵控制精度低,但是滴加试剂的速度快;第二加液泵控制精度高,但是滴加试剂的速度慢。当添加的试剂量较多时,使用第一加液泵通过第一加液孔进行滴加试剂;当添加的试剂量较少时,使用第二加液泵通过第二加液孔进行滴加试剂。

[0031] 通过设置多种精度的加液泵,就可以满足各种试剂添加量的变化需求。相对于人工转换取液和计量工具,本细胞标记仪能有效提高切换不同精度的取液设备的速度。

[0032] 进一步地,所述第一加液泵为蠕动泵,所述第二加液泵为注射泵。

[0033] 具体地,蠕动泵的计量精度低于注射泵,但是流量大于注射泵。

[0034] 进一步地,还包括弧形凸台和至少一个盛放槽,

[0035] 所述弧形凸台设置在所述盖板上;

[0036] 所述盛放槽与第二加液孔设置在弧形凸台上;

[0037] 所述针管设置在旋转升降装置上,所述旋转升降装置绕所述弧形凸台的轴线转动。

[0038] 具体地,所述旋转升降装置包括升降杆和第二电机,所述升降杆与所述针管平行设置;所述升降杆通过第二带轮与所述第二电机连接。所述旋转升降装置还包括第三电机、转鼓和升降台;所述第三电机与所述转鼓之间通过皮带连接;所述皮带的运动方向与所述针管的轴线平行;所述升降台与所述皮带的一侧连接;所述升降杆与所述升降台连接;所述第三电机与转鼓之间设有导轨,所述升降台与所述导轨滑动连接。

[0039] 每一个盛放槽中放置一个试管,每一个试管中存储一种试剂。启动第三电机,使针管下降,进入试管中;启动第二加液泵,从试管中吸取试剂;然后启动第三电机,使针管上升;启动第二电机,使针管转动到第二加液孔的上方;再次驱动第二加液泵,将吸取的试剂通过针管和第二加液孔滴加到第二加液孔下面的玻片夹具中。

[0040] 进一步地,所述框架的下部还设有至少一个第二储液瓶,所述第二储液瓶中存储的试剂与所述盛放槽中存储的试剂相同。

[0041] 具体地,由于盛放槽中存储的试剂是直接和空气接触的,暴露在空气中的时间久了可能会被污染或者失效,所以不能在盛放槽中放置太多的试剂,试剂主要存储在第二储液瓶中。

[0042] 优选地,其中一个第二储液瓶中含有清洗液。

[0043] 进一步地,所述第二储液瓶的数量与所述盛放槽的数量相等。

[0044] 具体地,每一个第二储液瓶中存储一种试剂,为了避免试剂混淆污染,每个盛放槽中存储的试剂种类不变,当盛放槽中的试剂用完了就从相对应的第二储液瓶中进行添加。

[0045] 本发明的有益效果为:提供一种全自动细胞免疫标记仪,通过设置多种精度的加液泵和转动的玻片夹具,能有效提高细胞标记的效率。

附图说明

[0046] 下面根据附图和实施例对本发明作进一步详细说明。

[0047] 图1为实施例所述的全自动细胞免疫标记仪的轴测图;

[0048] 图2为实施例所述的第二加液装置的轴测图;

[0049] 图3为实施例所述的标记转盘的剖面示意图;

[0050] 图4为图3中A处的局部放大图;

[0051] 图5为实施例所述的标记转盘的仰视图。

[0052] 图1~图5中:

[0053] 1、框架;

[0054] 2、第一加液泵;

[0055] 3、标记转盘;301、盖板;302、玻片夹具;303、第一电机;304、托盘;305、接水盘;306、转轴;307、第一带轮;

[0056] 4、旋转升降装置;401、升降杆;402、第二电机;403、升降台;404、第三电机;405、转鼓;

[0057] 5、针管;

[0058] 6、弧形凸台;

- [0059] 7、第一加液孔；
- [0060] 8、第二加液孔；
- [0061] 9、第一储液瓶；
- [0062] 10、第二储液瓶；
- [0063] 11、清洗槽；
- [0064] 12、盛放槽；
- [0065] 13、光电传感器。

具体实施方式

[0066] 下面结合附图并通过具体实施方式来进一步说明本发明的技术方案。

[0067] 如图1所示,一种全自动细胞免疫标记仪,包括框架1、第一加液装置、第二加液装置和标记转盘3。

[0068] 第一加液装置,其包括多个设置在框架1的上部的第一加液泵2和设置在框架1的下部的第一储液瓶9。第一加液泵2与第一储液瓶9的数量相等,每一个第一加液泵2的进口均与一个第一储液瓶9的底部连通,每一个第一储液瓶9存储一种试剂。

[0069] 具体地,每一个第一储液瓶9中存放一种试剂,设置第一储液瓶9的数量与第一加液泵2的数量相等,可以让每一个第一加液泵2专门负责一种试剂的添加操作,避免了同一第一加液泵2输送多种试剂所必需的清洗过程,进而提高工作效率、加快配液速度。

[0070] 第二加液装置的结构如图2所示,其包括第二加液泵、针管5和旋转升降装置4。第二加液泵与针管5的一端连接。旋转升降装置4包括升降杆401和第二电机402,升降杆401与针管5平行设置;升降杆401通过第二带轮与第二电机402连接。旋转升降装置4还包括第三电机404、转鼓405和升降台403;第三电机404与转鼓405之间通过皮带连接;皮带的运动方向与针管5的轴线平行;升降台403与皮带的一侧连接;升降杆401与升降台403连接;第三电机404与转鼓405之间设有导轨,升降台403与导轨滑动连接。通过驱动第二电机402,就可以使升降杆401绕升降杆401的轴线转动,进而带动针管5绕升降杆401的轴线转动。通过驱动第三电机404,就可以使针管5上下运动,进而可以吸取试剂。

[0071] 第二加液泵的控制精度高于第一加液泵2的控制精度。具体地,第一加液泵2控制精度低,但是滴加试剂的速度快;第二加液泵控制精度高,但是滴加试剂的速度慢。当添加的试剂量较多时,使用第一加液泵2通过第一加液孔7进行滴加试剂;当添加的试剂量较少时,使用第二加液泵通过第二加液孔8进行滴加试剂。

[0072] 通过设置多种精度的加液泵,就可以满足各种试剂添加量的变化需求。相对于人工转换取液和计量工具,本细胞标记仪能有效提高切换不同精度的取液设备的速度。

[0073] 标记转盘3的结构如图3~图5所示,包括盖板301和壳体,壳体的内部设有托盘304和接水盘305。托盘304上沿圆周方向设置有多个玻片夹具302,托盘304的中心设有轴孔。中间设有通孔的接水盘305位于托盘304的下方,接水盘305靠近托盘304的一侧从中间向四周倾斜向下,方便落在接水盘305上的试剂流向四周,进而落入污水箱中。转轴306的第一端贯通孔与轴孔连接;转轴306的第二端与第一带轮307固定连接,第一电机303与第一带轮307通过皮带连接。其中,第一带轮307的一侧设有第一缺口,第一缺口位于光电传感器13的第一感应部与第二感应部之间;通过光电传感器13与第一缺口的配合作用,就可以记录标

记转盘3转过的圈数和转速等信息,进而提醒操作人员进行更换样品。转轴306上设有轴承,接水盘305固定在框架上,接水盘305与轴承的外圈连接,所以启动第一电机303使转轴306转动时,托盘304随之转动,但是接水盘305不转动。

[0074] 接水盘305的底部设有间隔布置,且轴线均与接水盘305的轴线在一条直线上的环形凸台。其中,环形凸台上设有四个等间隔布置的第二缺口。在环形凸台上设置第二缺口,使环形凸台之间的凹槽连通,方便使用一根完整的加热线就可以把整个接水盘305的底部都盘起来。设置四个间隔均匀的第二缺口是为了平衡接水盘305的重量。如果只设置一个或者两个第二缺口,那么设有第二缺口的那侧质量就轻,没有设第二缺口的那侧就重,接水盘305的重心就会偏离接水盘305的轴线,以至于使转轴306和托盘304转动时轴线偏歪。设置加热线就可以实现标记转盘3的温度控制,进而保证细胞或者样品存活温度环境。

[0075] 盖板301上设有多个第一加液孔7,第一加液泵2的数量与第一加液孔7的数量相等,第一加液孔7位于玻片夹具302的上方,第一加液泵2的出口与第一加液孔7一一对应相连。

[0076] 具体地,在玻片夹具302上放置待标记的样品,启动第一个第一加液泵2,通过第一个第一加液孔7将第一种试剂滴加到第一个玻片夹具302上。然后转动玻片夹具302,使第一个玻片夹具302对准第二个第一加液孔7,启动第二个第一加液泵2,通过第二个第一加液孔7将第二种试剂滴加到第一个玻片夹具302上。

[0077] 其中,在第一个玻片夹具302对准第二个第一加液孔7的同时,原本位于第一个玻片夹具302后面的第二个玻片夹具302转到第一个第一加液孔7的下方。通过第一个第一加液泵2向第二个玻片夹具302中滴加第一种试剂。

[0078] 而且,在玻片夹具302旋转的同时,玻片夹具302中的试剂受离心作用被甩离玻片夹具302。由此将样品上多余的试剂除去,完成甩干的操作。

[0079] 盖板301上还设有多个第二加液孔8,第二加液孔8设置在玻片夹具302的上方;第二加液孔8设置在针管5的下方,针管5远离第二加液孔8的一侧与第二加液泵相连。当添加的试剂量较少时,使用第二加液泵通过第二加液孔8进行滴加试剂。

[0080] 盖板301上还设有弧形凸台6,弧形凸台6的轴线与升降杆401在一条直线上。弧形凸台6上设有清洗槽11、第二加液孔8和多个盛放槽12。每一个盛放槽12中放置一个试管,每一个试管中存储一种试剂。启动第三电机404,使针管5下降,进入试管中;启动第二加液泵,从试管中吸取试剂;然后启动第三电机404,使针管5上升;启动第二电机402,使针管5转动到第二加液孔8的上方;再次驱动第二加液泵,将吸取的试剂通过针管5和第二加液孔8滴加到第二加液孔8下面的玻片夹具302中。

[0081] 框架1的下部还设有多个第二储液瓶10,第二储液瓶10中存储的试剂与盛放槽12中存储的试剂相同,且第二储液瓶10的数量与盛放槽12的数量相等。其中,有一个第二储液瓶10里面存放的是清洗液,用于清洗第一加液泵2和针管5。具体地,由于盛放槽12中存储的试剂是直接与空气接触的,暴露在空气中的时间久了可能会被污染或者失效,所以不能在盛放槽12中放置太多的试剂,试剂主要存储在第二储液瓶10中。每一个第二储液瓶10中存储一种试剂,可以避免试剂混淆污染。每个盛放槽12中存储的试剂种类不变,当盛放槽12中的试剂用完了就从相对应的第二储液瓶10中进行添加。

[0082] 清洗槽11是用来清洗针管5的,清洗槽11的下部设有排水孔。预先设定针管5的出

水速度和排水孔的孔径,使针管5的出水速度大于排水孔的排水速度。当把针管5放进清洗槽11时,从针管5中喷出清水,清洗槽11中的液位上升,针管5的内外壁都得到清洗。清洗干净后,把针管5抽离清洗槽11,清洗槽11中的清洗液从排水孔流进排水槽,进入污水箱。

[0083] 于本实施例中,第一加液泵2为蠕动泵,第二加液泵为注射泵。其中,蠕动泵的计量精度低于注射泵,但是流量大于注射泵。

[0084] 于其它实施例中,第一加液泵2的数量大于第一储液瓶9的数量,多出的第一加液泵2为预留泵,方便以后进行拓展。

[0085] 工作流程:

[0086] 当全自动细胞免疫标记仪进行工作时,控制系统根据预先设定的信息,自行选择使用第一加液泵2或者第二加液泵进行滴加试剂。

[0087] 当需要加入的试剂的量较大时,启动第一加液泵2,向第一加液孔7下的玻片夹具302进行滴加试剂。然后启动第一电机303,带动托盘304转动一定角度,使下一个玻片夹具302转移到第一加液孔7的下方。而且,在进行玻片夹具302位置转移的同时,托盘304还完成了甩干操作。如此重复操作,当托盘304旋转一圈以后,光电传感器13发出提醒信号,提醒操作人员托盘304中的所有玻片夹具302中的样品均已经被标记。

[0088] 当需要加入的试剂的量较小时,把针管5下降到所需要的试剂所在的试管中,启动第二加液泵,将试管中的试剂吸到第二加液泵中。然后将针管5上升,转动到第二加液孔8的上方,再启动第二加液泵,将第二加液泵中的试剂喷入第二加液孔8下方的玻片夹具302中。然后启动第一电机303,托盘304转动一定角度,使下一个玻片夹具302转移到第二加液孔8的下方。而且,在进行玻片夹具302位置转移的同时,托盘304还完成了甩干操作。如此重复操作,当托盘304旋转一圈以后,光电传感器13发出提醒信号,提醒操作人员托盘304中的所有玻片夹具302中的样品均已经被标记。当取液结束以后,对针管5进行清洗。

[0089] 于本实施例中,针管5靠近盖板301的一端设有液位感应器,当针管5插进试剂中时,液位感应器感应到试剂,然后让旋转升降装置4停止运动,防止针管5继续运动至试管底部,破坏试管。随着试管5中的试剂被吸入第二加液泵,试管5中的液面逐渐下降,驱动旋转升降装置4使针管5随着液面下降而往下运动,以保证针管5能持续与液面接触。

[0090] 本文中的“第一”、“第二”仅仅是为了在描述上加以区分,并没有特殊的含义。

[0091] 需要声明的是,上述具体实施方式仅仅为本发明的较佳实施例及所运用技术原理,在本发明所公开的技术范围内,任何熟悉本技术领域的技术人员所容易想到的变化或替换,都应涵盖在本发明的保护范围内。

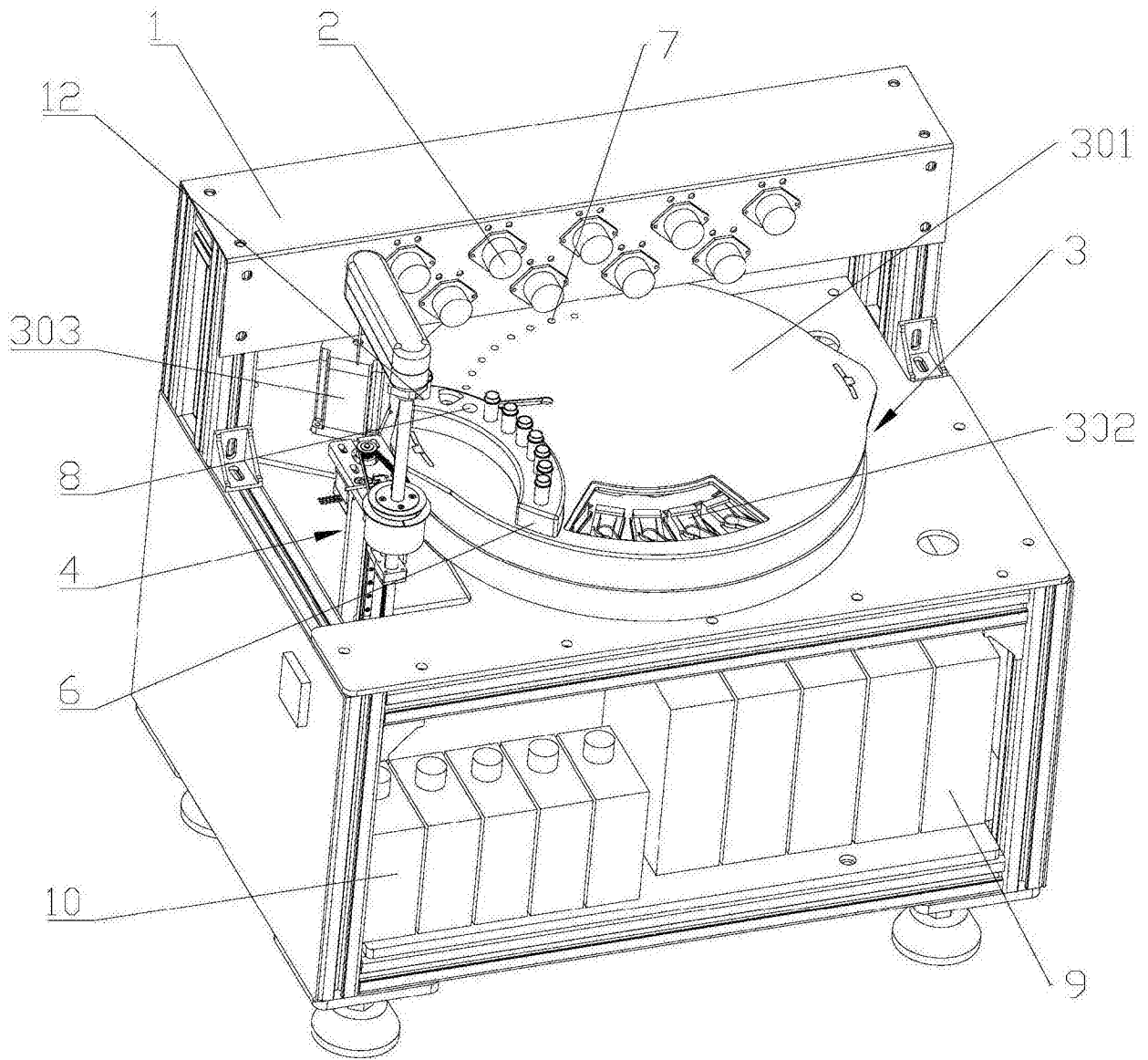


图1

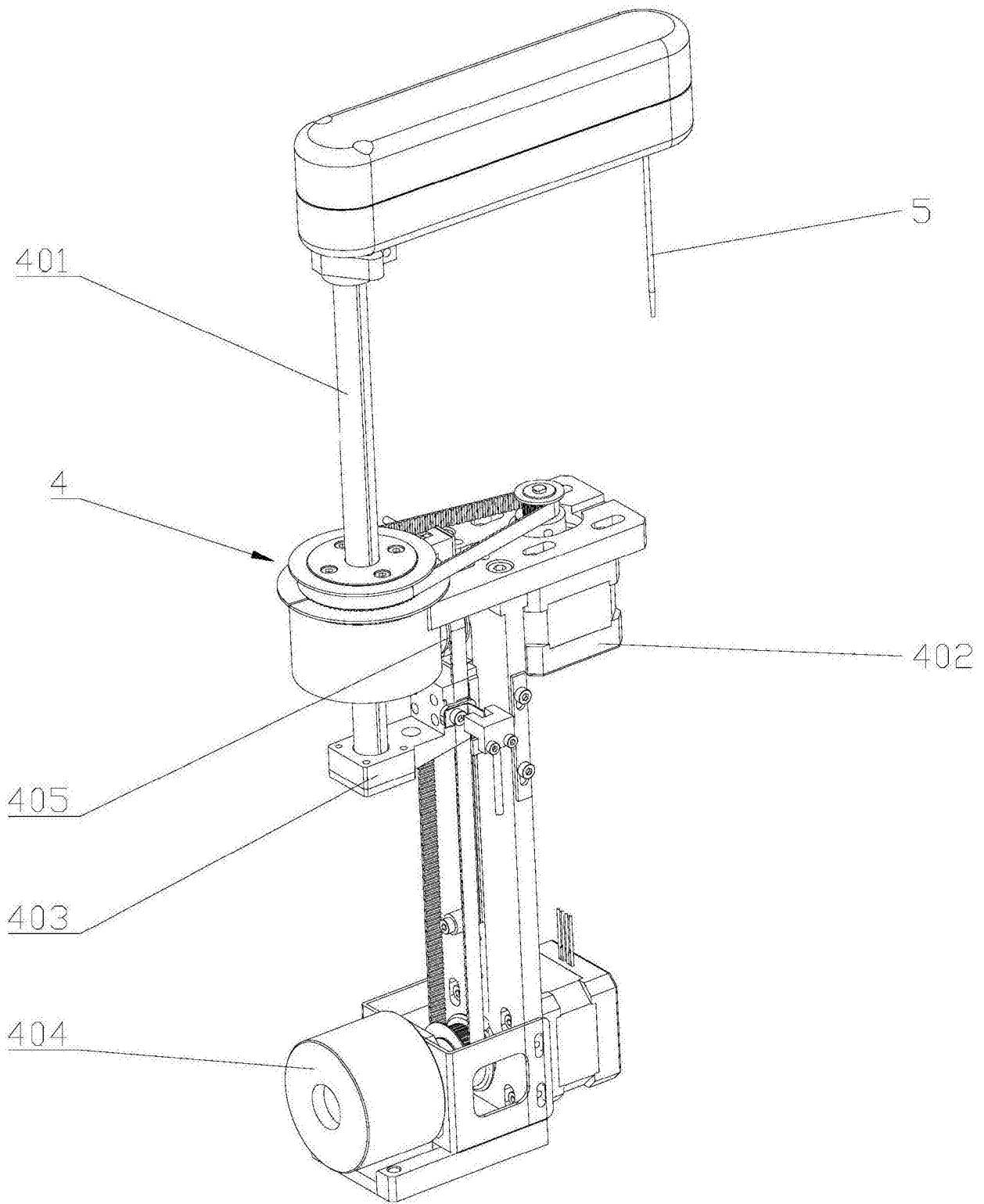


图2

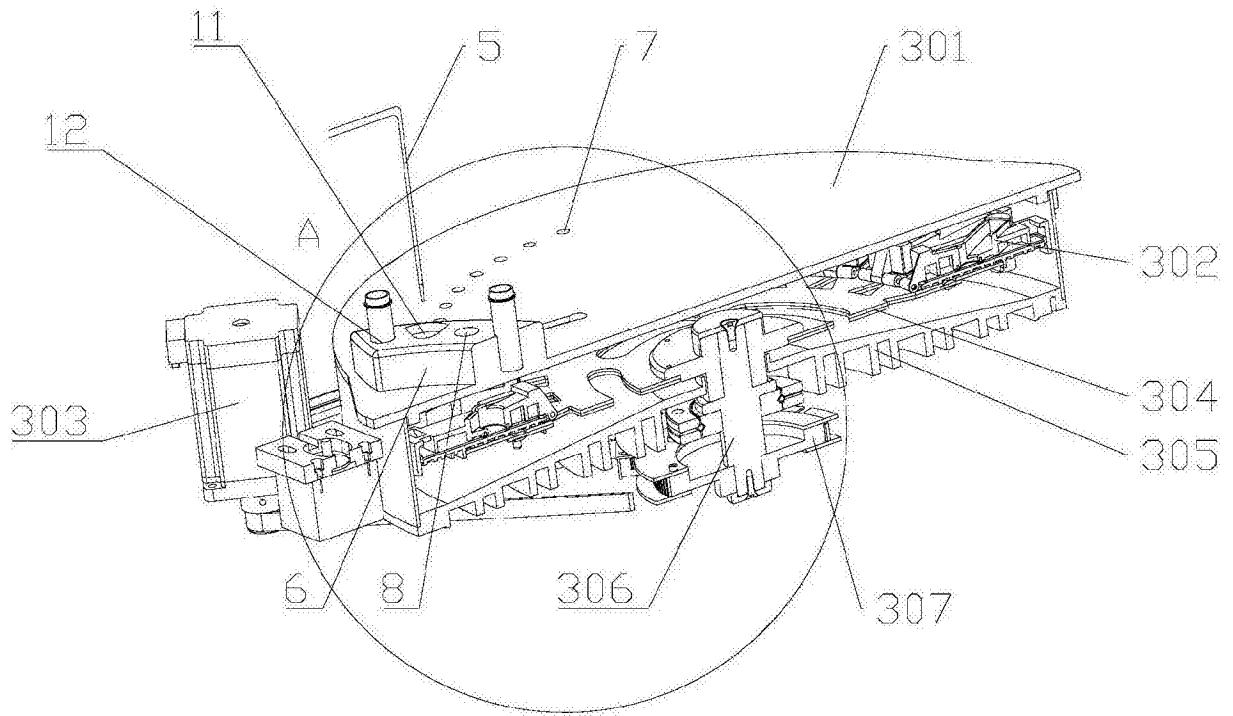


图3

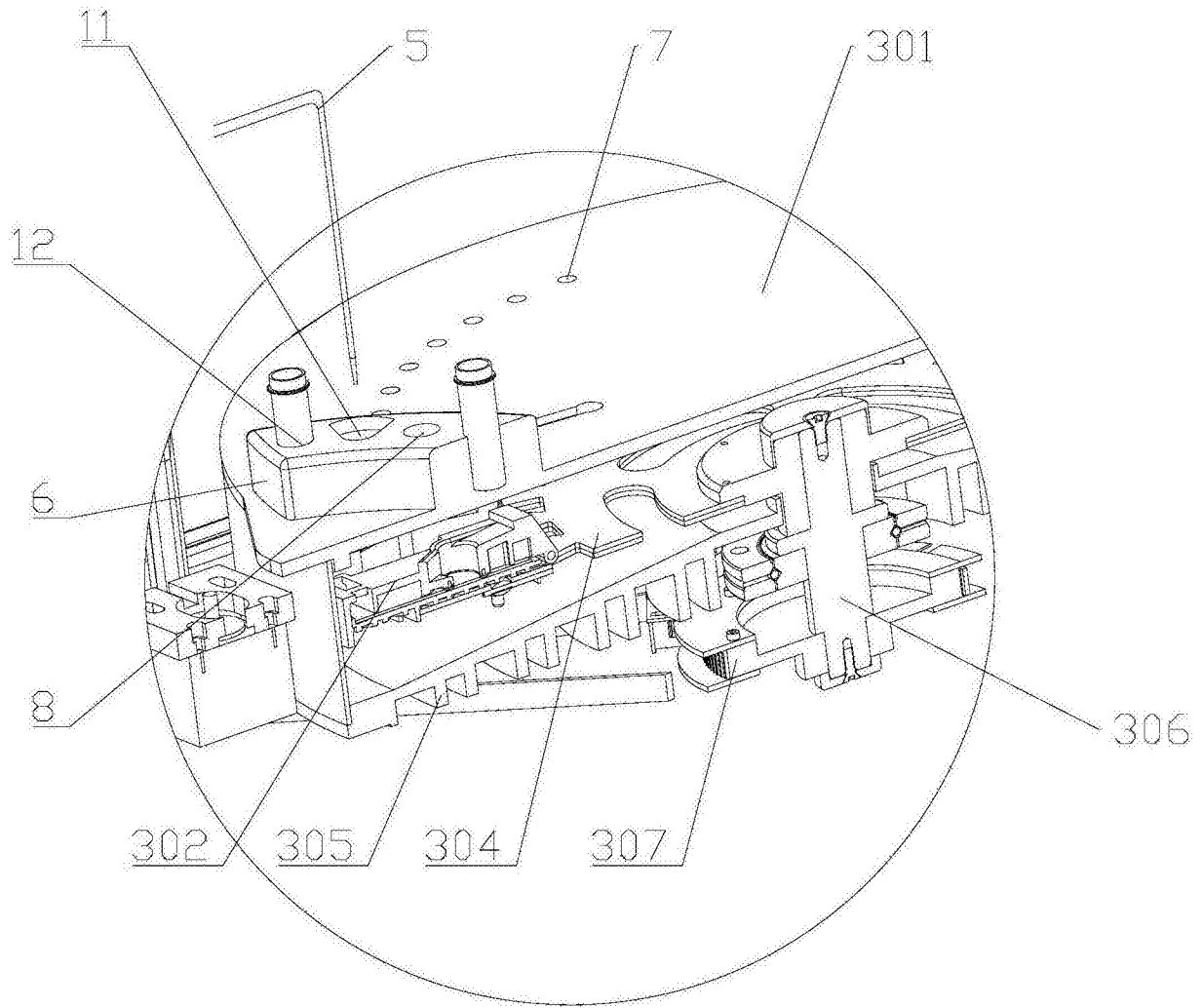


图4

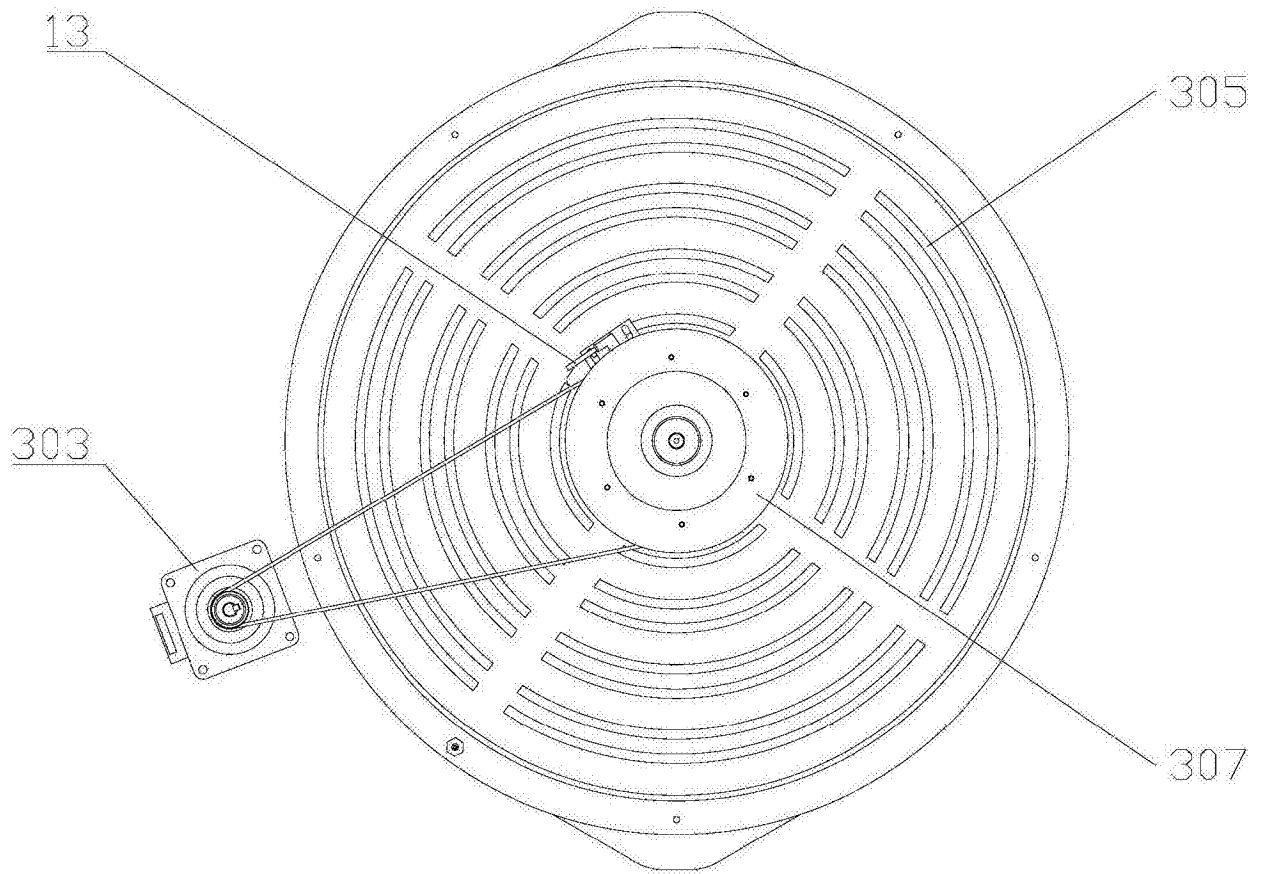


图5

专利名称(译)	全自动细胞免疫标记仪		
公开(公告)号	CN106526161A	公开(公告)日	2017-03-22
申请号	CN201611246054.1	申请日	2016-12-29
[标]申请(专利权)人(译)	广州江元医疗科技有限公司		
申请(专利权)人(译)	广州江元医疗科技有限公司		
当前申请(专利权)人(译)	广州江元医疗科技有限公司		
[标]发明人	谭国燕 骆伟明 李飞 梁荣卫		
发明人	谭国燕 骆伟明 李飞 梁荣卫		
IPC分类号	G01N33/532		
CPC分类号	G01N33/532		
代理人(译)	张海英 黄建祥		
其他公开文献	CN106526161B		
外部链接	Espacenet SIPO		

摘要(译)

本发明公开一种全自动细胞免疫标记仪，包括框架，所述框架上设有标记转盘，所述标记转盘的内部设有绕所述标记转盘的轴线转动的玻片夹具；所述标记转盘的上部设有盖板，所述盖板上设有至少一个第一加液孔，所述第一加液孔位于所述玻片夹具的上方；所述框架上还包括至少一个第一加液泵，所述第一加液泵的出口与所述第一加液孔相连。本发明提供的全自动细胞免疫标记仪，能有效提高细胞标记的效率。

