



(12)实用新型专利

(10)授权公告号 CN 205844341 U

(45)授权公告日 2016.12.28

(21)申请号 201620707276.8

(22)申请日 2016.06.30

(73)专利权人 嘉兴凯实生物科技有限公司

地址 314000 浙江省嘉兴市南湖区凌公塘路3341号6号楼3层东

(72)发明人 黄鹤 张海峰 顾国庆 张延军
石学园

(74)专利代理机构 苏州润桐嘉业知识产权代理有限公司 32261

代理人 赵丽丽

(51)Int.Cl.

G01N 35/00(2006.01)

G01N 21/76(2006.01)

G01N 33/53(2006.01)

(ESM)同样的发明创造已同日申请发明专利

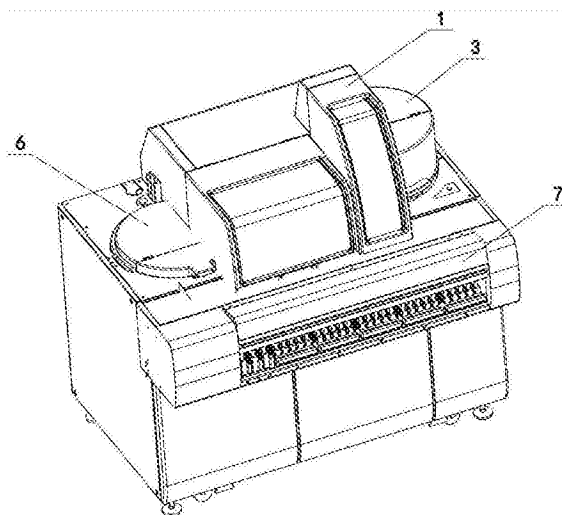
权利要求书4页 说明书12页 附图36页

(54)实用新型名称

一种全自动发光免疫分析仪

(57)摘要

本实用新型涉及医疗设备技术领域,具体地说是一种全自动发光免疫分析仪。该全自动发光免疫分析仪包括外壳、架体、进样架、反应杯仓、反应盘、试剂盘、加样模块、加试剂模块、液路模块、检测模块和控制模块,所述反应杯仓、反应盘、试剂盘、加样模块、加试剂模块均设于架体上,所述外壳覆盖于所述架体外部,所述反应盘包括第一反应盘和第二反应盘,所述第一反应盘一侧位于所述反应杯仓下方,所述反应盘、试剂盘、加样模块和加试剂模块均与液路模块相连接,所述进样架、反应杯仓、反应盘、试剂盘、加样模块、加试剂模块、液路模块、检测模块均与控制模块电连接,所述加样模块和加试剂模块与液路模块相连通。



1. 一种全自动发光免疫分析仪,其特征 在于包括外壳、架体、进样架、反应杯仓、反应盘、试剂盘、加样模块、加试剂模块、液路模块、检测模块和控制模块,所述反应杯仓、反应盘、试剂盘、加样模块、加试剂模块均设于架体上,所述外壳覆盖于所述架体外部,所述反应盘包括第一反应盘和第二反应盘,所述第一反应盘一侧位于所述反应杯仓下方,所述反应盘、试剂盘、加样模块和加试剂模块均与液路模块相连接,所述进样架、反应杯仓、反应盘、试剂盘、加样模块、加试剂模块、液路模块、检测模块均与控制模块电连接。

2. 如权利要求1所述的全自动发光免疫分析仪,其特征 在于所述反应杯仓包括双顶杆装置、第一底板、第一固定轴、第一电机、反应杯管、反应杯、反应上转盘和反应下转盘,所述第一固定轴的下端固定于所述第一底板上,所述反应上转盘和反应下转盘分别套装于所述第一固定轴的上端和下端,并在第一电机和第一带轮装置的带动下绕第一固定轴转动,所述反应杯叠加设于反应杯管内部,所述反应杯管的上端和下端分别卡装在反应上转盘和反应下转盘上,所述双顶杆装置通过支撑装置固定于所述第一底板上,双顶杆装置位于所述反应上转盘上方,并且位于反应杯管正上方。

3. 如权利要求2所述的全自动发光免疫分析仪,其特征 在于所述双顶杆装置包括两个双顶杆电机、两根丝杆、双顶杆支座、两根双顶杆导轨和两块双顶杆滑块,所述支撑装置包括支架和支撑板,所述支撑板通过支架固定于所述第一底板上,所述双顶杆支座和两个双顶杆电机相互平行固定于所述支撑板的表面上,两根双顶杆导轨竖向并且平行固定于双顶杆支座上,两块双顶杆滑块分别与两根双顶杆导轨滑动连接,两根丝杆下端分别与两个双顶杆电机螺旋连接,上端分别与两块双顶杆滑块相连接。

4. 如权利要求2所述的全自动发光免疫分析仪,其特征 在于所述反应杯管包括两个相互平行的空腔,反应杯叠加放入两个空腔内,反应杯管的下端围绕两个空腔设有弹片。

5. 如权利要求4所述的全自动发光免疫分析仪,其特征 在于所述反应上转盘的外周边上设有一圈反应杯管卡槽,每个反应杯管卡槽内设有反应管夹片,所述反应下转盘上设有一圈与所述反应杯管卡槽相对应的通孔,所述通孔的数量为反应杯管卡槽的两倍,两个通孔对于一个反应杯管卡槽,反应杯管的上端卡入所述反应管夹片内,下端插入两个通孔内。

6. 如权利要求2所述的全自动发光免疫分析仪,其特征 在于所述第一固定轴外部套设有第一轴套,所述第一轴套与第一固定轴之间设有两个第一轴承,所述第一带轮装置包括第一大带轮、第一小带轮和第一皮带,所述第一小带轮固定于所述第一电机的输出端上,所述第一大带轮安装于所述第一轴套的下端,通过第一皮带将第一大带轮和第一小带轮相连接。

7. 如权利要求1所述的全自动发光免疫分析仪,其特征 在于所述第一反应盘和第二反应盘均安装于反应盘安装底板上,所述第一反应盘包括第一盘体、第一盘盖、第一转盘和第一带动装置,所述第一转盘设于第一盘体内,第一盘盖覆盖于第一盘体上部,并位于第一转盘上方,第一转盘在第一带动装置的带动下转动;第二反应盘包括第二盘体、第二盘盖、第二转盘和第二带动装置,所述第二转盘设于第二盘体内,第二盘盖覆盖于第二盘体上部,并位于第二转盘上方,第二转盘在第二带动装置的带动下转动。

8. 如权利要求7所述的全自动发光免疫分析仪,其特征 在于所述第一反应盘上一侧位于反应杯仓下方,所述反应杯仓内的反应杯向下装载于第一转盘上,所述第一盘盖上位于反应仓下方处设有弧形缺口,所述第一盘盖上设有第一加试剂孔、试剂稀释孔、加样孔和加

样稀释孔。

9. 如权利要求7所述的全自动发光免疫分析仪,其特征在于所述第二反应盘上设有第一清洗装置和第二清洗装置,所述第二盘盖上设有第一洗板孔和第二洗板孔,所述第一清洗装置包括第一洗板模块、第一升降模块和第一阻挡机构,所述第一洗板模块设于第一升降模块上部,并位于第一洗板孔上方,所述第一阻挡机构设于第一洗板模块一侧;所述第二清洗装置包括第二清洗模块和第二升降模块,所述第二清洗模块设于第二升降模块上部,并位于第二洗板孔上方;所述第一阻挡机构包括第一定位底板、若干第一直流电机、若干第一导轴和若干第一联动机构,所述第一导轴一端通过第一导轴支架平行设置于所述第一定位底板上表面上,另一端与第一联动机构相连接,所述第一直流电机的输出端与所述第一联动机构相连接,进而带动第一导轴沿着第一导轴支架直线运动。

10. 如权利要求9所述的全自动发光免疫分析仪,其特征在于所述第一联动机构包括第一连接杆和第一凸轮,所述第一凸轮设于所述第一直流电机的输出端,所述第一连接杆的一端与第一凸轮转动连接,另一端与所述第一导轴转动连接,并通过导轴定位销在径向上固定。

11. 如权利要求10所述的全自动发光免疫分析仪,其特征在于所述导轴定位销的下端设有感应挡片,所述第一定位底板上与所述感应挡片相对应的位置处设有光耦传感器。

12. 如权利要求7所述的全自动发光免疫分析仪,其特征在于所述第二反应盘上还设有PMT测光组件,位于所述第二反应盘下方并且正对所述PMT测光组件设有顶杆组件,所述顶杆组件包括顶杆底板、直流步进电机、顶杆和顶杆滑动机构,所述直流步进电机设于所述顶杆底板下表面上,并且直流步进电机的输出端上设有顶杆丝杠,所述顶杆设于所述顶杆丝杠的上端,并通过顶杆连接板与顶杆滑动机构滑动连接,所述顶杆上端穿过所述第二反应盘将反应杯推入所述PMT测光组件进行检测。

13. 如权利要求12所述的全自动发光免疫分析仪,其特征在于所述顶杆滑动机构包括直线滑轨和滑块,所述顶杆底板上表面上设有滑轨安装座,所述直线滑轨竖直设置,所述滑块一侧与所述直线滑轨滑动连接,另一侧与顶杆连接板相连接。

14. 如权利要求9所述的全自动发光免疫分析仪,其特征在于所述第二盘盖上位于所述第一洗板孔一侧设有第二加试剂孔,所述第二盘盖上位于所述第二洗板孔一侧设有加底物孔。

15. 如权利要求9所述的全自动发光免疫分析仪,其特征在于所述第一升降模块和第二升降模块结构相同,均包括升降电机、电机安装板、升降丝杆和竖直滑动板,所述升降电机固定于电机安装板上,在电机安装板的上表面上设有导轨竖直板,所述导轨竖直板上竖直设有导轨,所述竖直滑动板与所述导轨竖直板通过导轨滑动连接,所述升降丝杆的下端与所述升降电机的输出端相连接,上端通过丝杆螺母与所述竖直滑动板相连接。

16. 如权利要求15所述的全自动发光免疫分析仪,其特征在于所述第一洗板模块包括第一清洗针底板、若干第一针固定座、若干第一注液针和若干第一吸液针,所述竖直滑动板上端设有第一清洗支架定位板,所述第一清洗针底板通过第一锁紧螺母固定于所述第一清洗支架定位板上,所述第一注液针和第一吸液针通过第一针固定座与所述第一清洗针底板滑动连接,所述第一针固定座下表面上设有无油轴套,所述无油轴套插入所述第一清洗针底板内,所述第一针固定座上还通过弹簧导向柱设有弹簧,所述弹簧套设于弹簧导向柱上;

第二清洗模块包括第二清洗针底板、若干第二针固定座、若干第二注液针、若干第二吸液针和底物针,所述竖直滑动板上端设有第二清洗支架定位板,所述第二清洗针底板通过第二锁紧螺母固定于所述第二清洗支架定位板上,所述第二注液针、第二吸液针和底物针通过第二针固定座与所述第二清洗针底板滑动连接。

17. 如权利要求1所述的全自动发光免疫分析仪,其特征在于所述试剂盘包试剂锅、试剂转盘和第二带轮装置,所述试剂转盘设于所述试剂锅内部,所述试剂转盘的中心处设有第二固定轴,所述第二固定轴的下端与所述第二带轮装置相连接,在第二带轮装置的带动下所述试剂转盘绕第二固定轴转动,所述试剂转盘上表面上设有若干呈发散状分布的试剂瓶,所述试剂锅的上端设有试剂盘盖。

18. 如权利要求17所述的全自动发光免疫分析仪,其特征在于所述试剂盘还包括通风系统,所述通风系统包括除湿风扇和风道,所述除湿风扇设于试剂转盘的上表面上,所述风道一端位于试剂转盘下方,另一端延伸出试剂锅外边缘之外。

19. 如权利要求18所述的全自动发光免疫分析仪,其特征在于所述试剂盘还包括条形码机,所述试剂锅的侧壁上设有扫描口,所述条形码机位于所述扫描口外部,所述条形码机扫描试剂瓶上的条码。

20. 如权利要求1所述的全自动发光免疫分析仪,其特征在于所述进样架包括壳体、支架、进样器抓手和若干样本架,所述样本架排列设于支架上,每个样本架上放置若干个试管,所述支架上水平设置有进样器滑轨,所述进样器抓手滑动设于所述进样器滑轨上,所述支架上还设有水平滑动电机,所述水平滑动电机通过抓手同步带带动所述进样器抓手在进样器滑轨上水平滑动,所述支架上还水平滑动设有加样位,所述壳体上相对应位置处设有加样孔。

21. 如权利要求20所述的全自动发光免疫分析仪,其特征在于所述加样位包括加样位滑轨、加样位电机和若干托盘,所述托盘上设有样本架,所述加样位滑轨水平并且与进样器滑轨相互平行设于进样器滑轨后方,所述托盘通过加样位滑动机构与所述加样位滑轨滑动连接,所述加样位电机通过加样位同步带带动托盘沿着加样位滑轨滑动。

22. 如权利要求21所述的全自动发光免疫分析仪,其特征在于所述加样位滑动机构包括加样位滑块和加样位滑块座,所述加样位滑块与所述加样位滑轨滑动连接,所述加样位滑块座设于所述加样位滑块上方,所述托盘设于所述加样位滑块座上方。

23. 如权利要求22所述的全自动发光免疫分析仪,其特征在于所述加样位包括两个托盘,两个托盘通过连接座相连接。

24. 如权利要求1所述的全自动发光免疫分析仪,其特征在于所述加试剂模块包括试剂针组件、旋转机构和升降机构,所述升降机构通过试剂针底板安装于架体上,所述旋转机构通过旋转机构安装底板固定于升降机构上部,所述试剂针组件分别与旋转机构和升降机构相连接。

25. 如权利要求24所述的全自动发光免疫分析仪,其特征在于所述试剂针组件包括试剂针和试剂针臂,所述试剂针的针头向下竖直设置,上端通过试剂针保护套与所述试剂针臂滑动设置,所述试剂针臂上位于试剂针上方设有销轴固定板,所述销轴固定板上设有销轴,所述销轴的下端穿过试剂针保护套,并与试剂针保护套滑动连接,所述试剂针上端连通设有试剂针接头。

26. 如权利要求25所述的全自动发光免疫分析仪,其特征在於所述试剂针上端的外部设有与试剂针同轴设置的试剂针导套。

27. 如权利要求24所述的全自动发光免疫分析仪,其特征在於所述旋转机构包括滚珠花键副、旋转电机、旋转电机安装底板和第三带动装置,所述滚珠花键副上端与试剂针臂相连接,下端至上而下穿过旋转电机安装底板,所述旋转电机通过第三带动装置带动滚珠花键副转动,进而带动试剂针组件绕滚珠花键副转动。

28. 如权利要求27所述的全自动发光免疫分析仪,其特征在於所述第三带动装置包括第三主动带轮、第三从动带轮和第三同步带,所述第三主动带轮设于旋转电机的输出端,第三从动带轮套装于滚珠花键副外侧,第三从动带轮通过第三同步带与第三主动带轮相连接。

29. 如权利要求28所述的全自动发光免疫分析仪,其特征在於所述升降机构包括上下电机、试剂针滑轨和第四带动装置,所述上下电机通过针座侧板固定于试剂针底板上,试剂针滑轨竖直设于旋转机构安装底板上,所述滚珠花键副下端通过安装板与试剂针滑轨滑动连接,当上下电机通过第四带动装置带动安装板沿着试剂针滑轨上下运动,进而带动试剂针组件上下运动。

30. 如权利要求29所述的全自动发光免疫分析仪,其特征在於所述第四带动装置包括第四主动带轮、第四从动带轮和第四同步带,第四主动带轮设于上下电机的输出端,第四从动带轮通过第四从动带轮座设于针座侧板上,第四从动带轮通过第四同步带与第四主动带轮相连接,与所述试剂针滑轨配合设置有试剂针滑块,所述试剂针滑块一方面通过第二皮带夹块与安装板相连接,另一方面与第四同步带相连接。

一种全自动发光免疫分析仪

技术领域

[0001] 本实用新型涉及医疗设备技术领域,具体地说是一种全自动发光免疫分析仪。

背景技术

[0002] 全自动发光免疫分析仪所配套的试剂是酶促化学发光法试剂,是指将已知抗体包被于微孔反应杯中,再加入待测样本和酶标二抗,进行免疫反应,最后加入底物,产生辉光,被检测仪捕获的一种技术。全自动发光免疫分析仪用于分析血清、血浆及其他人体体液中的分析物,将定量的患者血清和辣根过氧化物加入到固相包被有抗体的微孔杯中,血清中的待测分子与辣根过氧化物酶的结合物和固相载体上的抗体特异性结合。分离洗涤未反应的游离成分。然后,加入鲁米诺 Luminol 发光底物,利用化学反应释放的自由能激发中间体,从基态回到激发态,能量以光子的形式释放,此时,由光子计数器读出各微孔杯的光子数,样品中的待测分子浓度根据标准品建立的数学模型进行定量分析。

实用新型内容

[0003] 本实用新型提供一种结构简单、交叉污染少、检测准确率高、检测效率高的全自动发光免疫分析仪。

[0004] 本实用新型是通过下述技术方案实现的:

[0005] 一种全自动发光免疫分析仪,包括外壳、架体、进样架、反应杯仓、反应盘、试剂盘、加样模块、加试剂模块、液路模块、检测模块和控制模块,所述反应杯仓、反应盘、试剂盘、加样模块、加试剂模块均设于架体上,所述外壳覆盖于所述架体外部,所述反应盘包括第一反应盘和第二反应盘,所述第一反应盘一侧位于所述反应杯仓下方,所述反应盘、试剂盘、加样模块和加试剂模块均与液路模块相连接,所述进样架、反应杯仓、反应盘、试剂盘、加样模块、加试剂模块、液路模块、检测模块均与控制模块电连接。

[0006] 所述反应杯仓包括双顶杆装置、第一底板、第一固定轴、第一电机、反应杯管、反应杯、反应上转盘和反应下转盘,所述第一固定轴的下端固定于所述第一底板上,所述反应上转盘和反应下转盘分别套装于所述第一固定轴的上端和下端,并在第一电机和第一带轮装置的带动下绕第一固定轴转动,所述反应杯叠加设于反应杯管内部,所述反应杯管的上端和下端分别卡装在反应上转盘和反应下转盘上,所述双顶杆装置通过支撑装置固定于所述第一底板上,双顶杆装置位于所述反应上转盘上方,并且位于反应杯管正上方。

[0007] 所述双顶杆装置包括两个双顶杆电机、两根丝杆、双顶杆支座、两根双顶杆导轨和两块双顶杆滑块,所述支撑装置包括支架和支撑板,所述支撑板通过支架固定于所述第一底板上,所述双顶杆支座和两个双顶杆电机相互平行固定于所述支撑板的表面上,两根双顶杆导轨竖向并且平行固定于双顶杆支座上,两块双顶杆滑块分别与两根双顶杆导轨滑动连接,两根丝杆下端分别与两个双顶杆电机螺旋连接,上端分别与两块双顶杆滑块相连接。

[0008] 所述反应杯管包括两个相互平行的空腔,反应杯叠加放入两个空腔内,反应杯管的下端围绕两个空腔设有弹片。

[0009] 所述反应上转盘的外周边上设有一圈反应杯管卡槽,每个反应杯管卡槽内设有反应管夹片,所述反应下转盘上设有一圈与所述反应杯管卡槽相对应的通孔,所述通孔的数量为反应杯管卡槽的两倍,两个通孔对于一个反应杯管卡槽,反应杯管的上端卡入所述反应管夹片内,下端插入两个通孔内。

[0010] 所述第一固定轴外部套设有第一轴套,所述第一轴套与第一固定轴之间设有两个第一轴承,所述第一带轮装置包括第一大带轮、第一小带轮和第一皮带,所述第一小带轮固定于所述第一电机的输出端上,所述第一大带轮安装于所述第一轴套的下端,通过第一皮带将第一大带轮和第一小带轮相连接。

[0011] 所述第一反应盘和第二反应盘均安装于反应盘安装底板上,所述第一反应盘包括第一盘体、第一盘盖、第一转盘和第一带动装置,所述第一转盘设于第一盘体内,第一盘盖覆盖于第一盘体上部,并位于第一转盘上方,第一转盘在第一带动装置的带动下转动;第二反应盘包括第二盘体、第二盘盖、第二转盘和第二带动装置,所述第二转盘设于第二盘体内,第二盘盖覆盖于第二盘体上部,并位于第二转盘上方,第二转盘在第二带动装置的带动下转动。

[0012] 所述第一反应盘上一侧位于反应杯仓下方,所述反应杯仓内的反应杯向下装载于第一转盘上,所述第一盘盖上位于反应仓下方处设有弧形缺口,所述第一盘盖上设有第一加试剂孔、试剂稀释孔、加样孔和加样稀释孔。

[0013] 所述第二反应盘上设有第一清洗装置和第二清洗装置,所述第二盘盖上设有第一洗板孔和第二洗板孔,所述第一清洗装置包括第一洗板模块、第一升降模块和第一阻挡机构,所述第一洗板模块设于第一升降模块上部,并位于第一洗板孔上方,所述第一阻挡机构设于第一洗板模块一侧;所述第二清洗装置包括第二清洗模块和第二升降模块,所述第二清洗模块设于第二升降模块上部,并位于第二洗板孔上方;所述第一阻挡机构包括第一定位底板、若干第一直流电机、若干第一导轴和若干第一联动机构,所述第一导轴一端通过第一导轴支架平行设置于所述第一定位底板上表面上,另一端与第一联动机构相连接,所述第一直流电机的输出端与所述第一联动机构相连接,进而带动第一导轴沿着第一导轴支架直线运动。

[0014] 所述第一联动机构包括第一连接杆和第一凸轮,所述第一凸轮设于所述第一直流电机的输出端,所述第一连接杆的一端与第一凸轮转动连接,另一端与所述第一导轴转动连接,并通过导轴定位销在径向上固定。

[0015] 所述导轴定位销的下端设有感应挡片,所述第一定位底板上与所述感应挡片相对应的位置处设有光耦传感器。

[0016] 所述第二反应盘上还设有PMT测光组件,位于所述第二反应盘下方并且正对所述PMT测光组件设有顶杆组件,所述顶杆组件包括顶杆底板、直流步进电机、顶杆和顶杆滑动机构,所述直流步进电机设于所述顶杆底板下表面上,并且直流步进电机的输出端上设有顶杆丝杠,所述顶杆设于所述顶杆丝杠的上端,并通过顶杆连接板与顶杆滑动机构滑动连接,所述顶杆上端穿过所述第二反应盘将反应杯推入所述PMT测光组件进行检测。

[0017] 所述顶杆滑动机构包括直线滑轨和滑块,所述顶杆底板的上表面上设有滑轨安装座,所述直线滑轨竖直设置,所述滑块一侧与所述直线滑轨滑动连接,另一侧与顶杆连接板相连接。

[0018] 所述第二盘盖上位于所述第一洗板孔一侧设有第二加试剂孔,所述第二盘盖上位于所述第二洗板孔一侧设有加底物孔。

[0019] 所述第一升降模块和第二升降模块结构相同,均包括升降电机、电机安装板、升降丝杆和垂直滑动板,所述升降电机固定于电机安装板上,在电机安装板的上表面上设有导轨垂直板,所述导轨垂直板上垂直设有导轨,所述垂直滑动板与所述导轨垂直板通过导轨滑动连接,所述升降丝杆的下端与所述升降电机的输出端相连接,上端通过丝杆螺母与所述垂直滑动板相连接。

[0020] 所述第一洗板模块包括第一清洗针底板、若干第一针固定座、若干第一注液针和若干第一吸液针,所述垂直滑动板上端设有第一清洗支架定位板,所述第一清洗针底板通过第一锁紧螺母固定于所述第一清洗支架定位板上,所述第一注液针和第一吸液针通过第一针固定座与所述第一清洗针底板滑动连接,所述第一针固定座下表面上设有无油轴套,所述无油轴套插入所述第一清洗针底板内,所述第一针固定座上还通过弹簧导向柱设有弹簧,所述弹簧套设于弹簧导向柱上;第二清洗模块包括第二清洗针底板、若干第二针固定座、若干第二注液针、若干第二吸液针和底物针,所述垂直滑动板上端设有第二清洗支架定位板,所述第二清洗针底板通过第二锁紧螺母固定于所述第二清洗支架定位板上,所述第二注液针、第二吸液针和底物针通过第二针固定座与所述第二清洗针底板滑动连接。

[0021] 所述试剂盘包试剂锅、试剂转盘和第二带轮装置,所述试剂转盘设于所述试剂锅内部,所述试剂转盘的中心处设有第二固定轴,所述第二固定轴的下端与所述第二带轮装置相连接,在第二带轮装置的带动下所述试剂转盘绕第二固定轴转动,所述试剂转盘上表面上设有若干呈发散状分布的试剂瓶,所述试剂锅的上端设有试剂盘盖。

[0022] 所述试剂盘还包括通风系统,所述通风系统包括除湿风扇和风道,所述除湿风扇设于试剂转盘的上表面上,所述风道一端位于试剂转盘下方,另一端延伸出试剂锅外边缘之外。

[0023] 所述试剂盘还包括条码机,所述试剂锅的侧壁上设有扫描口,所述条码机位于所述扫描口外部,所述条码机扫描试剂瓶上的条码。

[0024] 所述进样架包括壳体、支架、进样器抓手和若干样本架,所述样本架排列设于支架上,每个样本架上放置若干个试管,所述支架上水平设置有进样器滑轨,所述进样器抓手滑动设于所述进样器滑轨上,所述支架上还设有水平滑动电机,所述水平滑动电机通过抓手同步带带动所述进样器抓手在进样器滑轨上水平滑动,所述支架上还水平滑动设有加样位,所述壳体上相对应位置处设有加样孔。

[0025] 所述加样位包括加样位滑轨、加样位电机和若干托盘,所述托盘上设有样本架,所述加样位滑轨水平并且与进样器滑轨相互平行设于进样器滑轨后方,所述托盘通过加样位滑动机构与所述加样位滑轨滑动连接,所述加样位电机通过加样位同步带带动托盘沿着加样位滑轨滑动。

[0026] 所述加样位滑动机构包括加样位滑块和加样位滑块座,所述加样位滑块与所述加样位滑轨滑动连接,所述加样位滑块座设于所述加样位滑块上方,所述托盘设于所述加样位滑块座上方。

[0027] 所述加样位包括两个托盘,两个托盘通过连接座相连接。

[0028] 所述加试剂模块包括试剂针组件、旋转机构和升降机构,所述升降机构通过试剂

针底板安装于架体上,所述旋转机构通过旋转机构安装底板固定于升降机构上部,所述试剂针组件分别与旋转机构和升降机构相连接。

[0029] 所述试剂针组件包括试剂针和试剂针臂,所述试剂针的针头向下竖直设置,上端通过试剂针保护套与所述试剂针臂滑动设置,所述试剂针臂上位于试剂针上方设有销轴固定板,所述销轴固定板上设有销轴,所述销轴的下端穿过试剂针保护套,并与试剂针保护套滑动连接,所述试剂针上端连通设有试剂针接头。

[0030] 所述试剂针上端的外部设有与试剂针同轴设置的试剂针导套。

[0031] 所述旋转机构包括滚珠花键副、旋转电机、旋转电机安装底板和第三带动装置,所述滚珠花键副上端与试剂针臂相连接,下端至上而下穿过旋转电机安装底板,所述旋转电机通过第三带动装置带动滚珠花键副转动,进而带动试剂针组件绕滚珠花键副转动。

[0032] 所述第三带动装置包括第三主动带轮、第三从动带轮和第三同步带,所述第三主动带轮设于旋转电机的输出端,第三从动带轮套装于滚珠花键副外侧,第三从动带轮通过第三同步带与第三主动带轮相连接。

[0033] 所述升降机构包括上下电机、试剂针滑轨和第四带动装置,所述上下电机通过针座侧板固定于试剂针底板上,试剂针滑轨竖直设于旋转机构安装底板上,所述滚珠花键副下端通过安装板与试剂针滑轨滑动连接,当上下电机通过第四带动装置带动安装板沿着试剂针滑轨上下运动,进而带动试剂针组件上下运动。

[0034] 所述第四带动装置包括第四主动带轮、第四从动带轮和第四同步带,第四主动带轮设于上下电机的输出端,第四从动带轮通过第四从动带轮座设于针座侧板上,第四从动带轮通过第四同步带与第四主动带轮相连接,与所述试剂针滑轨配合设置有试剂针滑块,所述试剂针滑块一方面通过第二皮带夹块与安装板相连接,另一方面与第四同步带相连接。

[0035] 本实用新型所带来的有益效果是:

[0036] 本实用新型中,所述全自动发光免疫分析仪包括外壳、架体、进样架、反应杯仓、反应盘、试剂盘、加样模块、加试剂模块、液路模块、检测模块和控制模块,所述进样架用于将试管中的样本通过加样模块加到位于反应盘上的反应杯内,所述反应杯仓有序并且准确地将反应杯送至反应盘上,所述反应盘包括第一反应盘和第二反应盘,在第一反应盘上进行加样、加试剂、稀释、孵育等操作,之后再通过第一顶杆组件将反应杯推送至第二反应盘进行孵育、加试剂、洗板、加底物、检测、抛杯等操作,以上过程在第一反应盘和第二反应盘上有条不紊的进行,而且有效避免了交叉污染,保证了检测的结果,反应的过程中需要通过加试剂模块将试剂加至反应杯内,所述液路模块保证了整个检测过程中液体的流动及流向,所述检测模块用于对反应结束之后的样本进行检测,再得出结论,所述控制模块用于控制整个仪器的各种动作。

附图说明

[0037] 以下结合附图对本实用新型作进一步详细说明。

[0038] 图1为本实用新型所述全自动发光免疫分析仪的结构示意图。

[0039] 图2为本实用新型所述全自动发光免疫分析仪去除外壳的结构示意图。

[0040] 图3为本实用新型所述全自动发光免疫分析仪去除外壳的俯视图。

- [0041] 图4为本实用新型所述反应杯仓的结构示意图。
- [0042] 图5为本实用新型所述反应杯仓去除双顶杆装置的结构示意图。
- [0043] 图6为本实用新型所述反应杯仓去除外壳的结构示意图。
- [0044] 图7为本实用新型所述反应杯仓去除双顶杆装置的剖面图。
- [0045] 图8为本实用新型所述双顶杆装置的结构示意图。
- [0046] 图9为本实用新型所述反应杯管和反应杯的组装图。
- [0047] 图10为本实用新型所述反应杯管的结构示意图。
- [0048] 图11为本实用新型所述反应盘的结构示意图。
- [0049] 图12为本实用新型所述反应盘去除清洗装置的结构示意图。
- [0050] 图13为本实用新型所述反应盘去除第一盘盖和第二盘盖的结构示意图。
- [0051] 图14为本实用新型所述第一反应盘的结构示意图。
- [0052] 图15为本实用新型所述第二反应盘的结构示意图。
- [0053] 图16为本实用新型所述顶杆组件的结构示意图。
- [0054] 图17为本实用新型所述第一清洗装置的第一状态的结构示意图。
- [0055] 图18为本实用新型所述第一清洗装置的第二状态的结构示意图。
- [0056] 图19为本实用新型所述第二清洗装置的结构示意图。
- [0057] 图20为本实用新型所述第一阻挡机构的结构示意图。
- [0058] 图21为本实用新型所述第一阻挡机构去除第一定位底板的结构示意图。
- [0059] 图22为本实用新型所述第一联动机构的结构示意图。
- [0060] 图23为本实用新型所述试剂盘的结构示意图。
- [0061] 图24为本实用新型所述试剂盘的剖面图。
- [0062] 图25为本实用新型所述试剂盘去除试剂盘盖的结构示意图。
- [0063] 图26为本实用新型所述试剂盘去除试剂盘盖和盖板的结构示意图。
- [0064] 图27为本实用新型所述进样架的结构示意图。
- [0065] 图28为本实用新型所述进样架去除壳体的结构示意图。
- [0066] 图29为本实用新型所述进样架去除壳体的俯视图。
- [0067] 图30为本实用新型所述加样位的结构示意图。
- [0068] 图31为本实用新型所述加样位的爆炸图。
- [0069] 图32为本实用新型所述进样器抓手的结构示意图。
- [0070] 图33为本实用新型所述抓手组件第一状态的结构示意图。
- [0071] 图34为本实用新型所述抓手组件第二状态的结构示意图。
- [0072] 图35为本实用新型所述试剂针第一状态的结构示意图。
- [0073] 图36为本实用新型所述试剂针第二状态的结构示意图。
- [0074] 图37为本实用新型所述试剂针组件的结构示意图。
- [0075] 图中部件名称对应的标号如下：
- [0076] 1、外壳；2、架体；3、反应杯仓；31、第一底板；32、第一固定轴；33、第一电机；34、反应杯管；35、反应杯；36、反应上转盘；37、反应下转盘；38、双顶杆电机；39、丝杆；310、双顶杆支座；311、双顶杆导轨；312、双顶杆滑块；313、支架；314、支撑板；315、码尺；316、推杯传感器；317、空腔；318、弹片；319、反应杯管卡槽；320、反应管夹片；321、通孔；322、感应切片；

323、反应杯仓运动传感器;324、扫描仪;325、扫描仪窗口;326、第一轴套;327、第一轴承;328、第一大带轮;329、第一小带轮;330、第一皮带;331、挡光板;332、反应杯仓翻门;333、拉扣;334、翻门信号传感器;335、反应杯仓支柱;336、推块;4、第一反应盘;41、反应盘安装底板;42、第一盘体;43、第一盘盖;44、第一转盘;45、弧形缺口;46、第一加试剂孔;47、试剂稀释孔;48、加样孔;49、加样稀释孔;410、第一顶杆组件;411、第一码盘;412、第一计数传感器;5、第二反应盘;51、第二盘体;52、第二盘盖;53、第二转盘;54、第一洗板孔;55、第二洗板孔;56、第一定位底板;57、第一直流电机;58、第一导轴;59、第一导轴支架;510、第一连接杆;511、第一凸轮;512、导轴定位销;513、感应挡片;514、光耦传感器;515、直线轴承;516、轴用弹性挡圈;517、PMT测光组件;518、顶杆底板;519、直流步进电机;520、顶杆;521、顶杆丝杠;522、顶杆连接板;523、直线滑轨;524、滑块;525、滑轨安装座;526、第二加试剂孔;527、加底物孔;528、升降电机;529、电机安装板;530、升降丝杆;531、竖直滑动板;532、导轨竖直板;533、导轨;534、丝杆螺母;535、第一清洗针底板;536、第一针固定座;537、第一注液针;538、第一吸液针;539、第一清洗支架定位板;540、第一锁紧螺母;541、无油轴套;542、弹簧导向柱;543、弹簧;544、第二清洗针底板;545、第二针固定座;546、第二注液针;547、第二吸液针;548、底物针;549、第二清洗支架定位板;550、第二锁紧螺母;551、抛杯通道;552、底物瓶;6、试剂盘;61、试剂锅;62、试剂转盘;63、第二固定轴;64、试剂瓶;65、试剂盘盖;66、除湿风扇;67、风道;68、条码机;69、扫描口;610、除尘风扇;611、试剂盘电机;612、第二主动轮;613、第二从动轮;614、第二皮带;615、转接块;616、盖板;7、进样器;71、壳体;72、支架;73、样本架;74、试管;75、进样器滑轨;76、水平滑动电机;77、抓手同步带;78、加样孔;79、加样位底板;710、加样位滑轨;711、加样位电机;712、托盘;713、加样位同步带;714、加样位滑块;715、加样位滑块座;716、连接座;717、零位挡片;718、零位感应开关;719、抓手板;720、上下步进电机;721、旋转电机;722、升降丝杆;723、花键轴;724、丝杆花键连接板;725、抓手安装板;726、抓手机器;727、左抓手;728、右抓手;729、凸轮;730、抓手滑轨;731、左抓手滑块;732、右抓手滑块;733、左抓手安装座;734、右抓手安装座;735、轴承转轴;736、第三轴承;737、拉簧座;738、急诊位;739、输送架挡板;8、加样模块;9、加试剂模块;91、试剂针底板;92、旋转机构安装底板;93、试剂针;94、试剂针臂;95、销轴;96、试剂针保护套;97、销轴固定板;98、试剂针接头;99、试剂针导套;910、充电传感器;911、感应挡片;912、滚珠花键副;913、旋转电机;914、旋转电机安装底板;915、第三主动带轮;916、第三从动带轮;917、第三同步带;918、上下电机;920、试剂针滑轨;921、针座侧板;922、安装板;923、第四主动带轮;924、第四从动带轮;925、第四同步带;926、第四从动带轮座;927、试剂针滑块;928、皮带夹块;929、滚珠轴承;10、检测模块。

具体实施方式

[0077] 下面结合附图及实施例对本实用新型作进一步的详述:

[0078] 作为本实用新型所述全自动发光免疫分析仪的实施例,如图1、图2和图3所示,包括外壳1、架体2、进样架7、反应杯仓3、反应盘、试剂盘6、加样模块8、加试剂模块9、液路模块(图中未示出)、检测模块10和控制模块(图中未示出),所述反应杯仓3、反应盘、试剂盘6、加样模块8、加试剂模块9均设于架体2上,所述外壳1覆盖于所述架体2外部,所述反应盘包括第一反应盘4和第二反应盘5,所述第一反应盘4一侧位于所述反应杯仓3下方,所述反应盘、

试剂盘6、加样模块8和加试剂模块9均与液路模块相连接,所述进样架7、反应杯仓3、反应盘、试剂盘6、加样模块8、加试剂模块9、液路模块、检测模块10均与控制模块电连接。

[0079] 如图4至图10所示反应杯仓3包括外壳1、双顶杆装置、第一底板31、第一固定轴32、第一电机33、反应杯管34、反应杯35、反应上转盘36和反应下转盘37,所述外壳1将第一固定轴32、第一电机33、反应杯管34、反应杯35、反应上转盘36和反应下转盘37包裹在内部,所述第一固定轴32的下端固定于所述第一底板31上,所述反应上转盘36和反应下转盘37分别套装于所述第一固定轴32的上端和下端,并在第一电机33和第一带轮装置的带动下绕第一固定轴32转动,所述反应杯35叠加设于反应杯管34内部,所述反应杯管34的上端和下端分别卡装在反应上转盘36和反应下转盘37上,所述双顶杆装置通过支撑装置固定于所述第一底板31上,双顶杆装置位于所述反应上转盘36上方,并且位于反应杯管34正上方。通过双顶杆装置将叠加在反应杯管34内部的反应杯35一个一个向下推出,推出的反应杯35掉落在反应盘上的相应位置上,当一个反应杯管34内的反应杯35使用完之后,第一电机33转动,进而带动反应上转盘36和反应下转盘37转动,将空的反应杯管34从双顶杆装置下方移出,另一个装满反应杯35的反应杯管34移动到双顶杆装置正下方。

[0080] 本实施例中,所述双顶杆装置包括两个双顶杆电机38、两根丝杆39、双顶杆支座310、两根双顶杆导轨311和两块双顶杆滑块312,所述支撑装置包括支架313和支撑板314,所述支撑板314通过支架313固定于所述第一底板31上,所述双顶杆支座310和两个双顶杆电机38相互平行固定于所述支撑板314的表面上,两根双顶杆导轨311竖向并且平行固定于双顶杆支座310上,两块双顶杆滑块312分别与两根双顶杆导轨311滑动连接,两根丝杆39下端分别与两个双顶杆电机38螺旋连接,上端分别与两块双顶杆滑块312相连接。当双顶杆电机38转动时,丝杆39向下运动,进而顶住反应杯管34内部的反应杯35,运动一段距离之后,反应杯管34内最下面的一个反应杯35脱离反应杯管34,丝杆39上端的双顶杆滑块312同样沿着双顶杆导轨311向下滑动。

[0081] 本实施例中,所述双顶杆支座310上位于双顶杆导轨311的一侧竖直设有一根码尺315,所述双顶杆滑块312上位于所述码尺315一侧设有推杯传感器316,所述推杯传感器316跟随双顶杆滑块312上下运动,并通过码尺315进行计数。通过码尺315和推杯传感器316的计数可以清楚看到反应杯管24内部所剩的反应杯35数量。

[0082] 本实施例中,所述反应杯管34包括两个相互平行的空腔317,反应杯35叠加放入两个空腔317内,反应杯管34的下端围绕两个空腔317设有弹片318。最上端的反应杯35上方设置有一个推块336,所述丝杆39下端与所述推块336相抵触。叠加式的放置方式可以有效利用空间,进而减小反应杯35放置区域,所述弹片318的设置可以有效夹持最下端的一个反应杯35。

[0083] 本实施例中,所述反应上转盘36的外周边上设有一圈反应杯管卡槽319,每个反应杯管卡槽319内设有反应管夹片320,所述反应下转盘37上设有一圈与所述反应杯管卡槽319相对应的通孔321,所述通孔321的数量为反应杯管卡槽319的两倍,两个通孔321对于一个反应杯管卡槽319,反应杯管34的上端卡入所述反应管夹片320内,下端插入两个通孔321内。通过将反应杯管34放置在反应杯管卡槽319内,并通过反应管夹片320的固定方式,方便用户更换反应杯管。

[0084] 本实施例中,所述反应上转盘36上设有感应切片322,所述支撑板314上设有反应

杯仓运动传感器323,所述感应切片322和反应杯仓运动传感器323位于同一圆周上。所述反应杯仓运动传感器323和感应切片322的设置可以有效记录反应杯仓3内部反应杯管34的使用情况。

[0085] 本实施例中,所述反应杯仓3还包括扫描仪324,在外壳1上设有扫描仪窗口325。

[0086] 本实施例中,所述第一固定轴32外部套设有第一轴套326,所述第一轴套326与第一固定轴32之间设有两个第一轴承327,所述第一带轮装置包括第一大带轮328、第一小带轮329和第一皮带330,所述第一小带轮329固定于所述第一电机33的输出端上,所述第一大带轮328安装于所述第一轴套326的下端,通过第一皮带330将第一大带轮328和第一小带轮329相连接。

[0087] 本实施例中,在所述反应上转盘36和反应下转盘37之间设有三块挡光板331。

[0088] 本实施例中,所述外壳2包括一个反应杯仓翻门332,反应杯仓翻门332的上部与外壳1的其余部位铰接,下部通过拉扣333固定,并且在反应杯仓翻门332处设有翻门信号传感器334。采用翻转的开启方式,用户操作比较方便,并且设置翻门信号传感器334可以有效监控反应杯仓翻门332的开闭状态。

[0089] 本实施例中,所述第一底板31的下表面上设有反应杯仓支柱335,通过反应杯仓支柱335将反应杯仓3固定在架体(图中未示出)上。

[0090] 如图11至图22所示反应盘包括第一反应盘4和第二反应盘5,所述第一反应盘4和第二反应盘5均安装于反应盘安装底板41上,第一反应盘4上的反应杯35通过第一顶杆组件410推送至第二反应盘5上,所述第一反应盘4包括第一盘体42、第一盘盖43、第一转盘44和第一带动装置,所述第一转盘44设于第一盘体42内,第一盘盖43覆盖于第一盘体42上部,并位于第一转盘44上方,第一转盘44在第一带动装置的带动下转动;第二反应盘5包括第二盘体51、第二盘盖52、第二转盘53和第二带动装置,所述第二转盘53设于第二盘体51内,第二盘盖52覆盖于第二盘体51上部,并位于第二转盘53上方,第二转盘53在第二带动装置的带动下转动,所述第一盘盖43上设有弧形缺口45,所述第一盘盖43上设有第一加试剂孔46、试剂稀释孔47、加样孔48和加样稀释孔49。所述第一反应盘4用于加样、加试剂、稀释等操作,第二反应盘5用于清洗、检测等操作,第一反应盘4和第二反应盘5均可以转动,进而实现以上的各种操作,所述弧形缺口45的设置方便反应杯从反应杯仓内落到第一反应盘4上。

[0091] 本实施例中,所述第二反应盘5上设有第一清洗装置和第二清洗装置,所述第二盘盖52上设有第一洗板孔54和第二洗板孔55,所述第一清洗装置包括第一洗板模块、第一升降模块和第一阻挡机构,所述第一洗板模块设于第一升降模块上部,并位于第一洗板孔55上方,所述第一阻挡机构设于第一洗板模块一侧;所述第二清洗装置包括第二清洗模块和第二升降模块,所述第二清洗模块设于第二升降模块上部,并位于第二洗板孔55上方;所述第一阻挡机构包括第一定位底板56、五个第一直流电机57、五个第一导轴58和五个第一联动机构,所述第一导轴58一端通过第一导轴支架59平行设置于所述第一定位底板56上表面上,另一端与第一联动机构相连接,所述第一直流电机57的输出端与所述第一联动机构相连接,进而带动第一导轴58沿着第一导轴支架59直线运动。有时需要一阶清洗有时需要二阶清洗,所以设置两个清洗装置,因为一阶清洗的试剂和两阶清洗的试剂有可能是混在一起的,那就需要用一阻挡机构来进行控制,需要一阶清洗时,要在第一个清洗位置来阻挡吸液针和注液针不让它们下去清洗,需要两阶清洗的时候,又要能保证吸液针和注液针下

去进行清洗。

[0092] 本实施例中,所述第一联动机构包括第一连接杆510和第一凸轮511,所述第一凸轮511设于所述第一直流电机57的输出端,所述第一连接杆510的一端与第一凸轮511转动连接,另一端与所述第一导轴58转动连接,并通过导轴定位销512在径向上固定。当第一直流电机57转动时,在第一凸轮511和第一连接杆510的作用下,第一导轴58沿着第一导轴支架59水平直线移动,进而阻挡第一洗板模块上向下运动。

[0093] 本实施例中,所述导轴定位销512的下端设有感应挡片513,所述第一定位底板56上与所述感应挡片513相对应的位置处设有光耦传感器514;所述第一导轴58上套设有直线轴承515,所述直线轴承515架于所述第一导轴支架59上,并通过两个轴用弹性挡圈516在轴向上限位。所述感应挡片513和光耦传感器513的设置可以准确的监控第一洗板模块上各个针的运动。

[0094] 本实施例中,所述第二反应盘上还设有PMT测光组件517,位于所述第二反应盘下方并且正对所述PMT测光组件517设有第二顶杆组件,所述第二顶杆组件包括顶杆底板518、直流步进电机519、顶杆520和顶杆滑动机构,所述直流步进电机519设于所述顶杆底板518下表面上,并且直流步进电机519的输出端上设有顶杆丝杠521,所述顶杆520设于所述顶杆丝杠521的上端,并通过顶杆连接板522与顶杆滑动机构滑动连接,所述顶杆520上端穿过所述第二反应盘5将反应杯35推入所述PMT测光组件517进行检测。第一顶杆组件的结构与第二顶杆组件的结构相同。所述第二盘体51下方位于所述PMT测光组件517一侧设有抛杯通道551。当反应杯35移动至PMT测光组件517下方时,通过第二顶杆组件将反应杯35向上顶入PMT测光组件517内进行检测,反应杯35内的液体检测完成之后,转动第二转盘53,将检测完的反应杯35移动至抛杯通道551上方,即可实现抛杯操作。

[0095] 本实施例中,所述顶杆滑动机构包括直线滑轨523和滑块524,所述顶杆底板518的上表面上设有滑轨安装座525,所述直线滑轨523竖直设置,所述滑块524一侧与所述直线滑轨523滑动连接,另一侧与顶杆连接板522相连接。

[0096] 本实施例中,所述第二盘盖52上位于所述第一洗板孔54一侧设有第二加试剂孔526,所述第二盘盖52上位于所述第二洗板孔55一侧设有加底物孔527。在反应盘一侧设有底物瓶552。

[0097] 本实施例中,所述第一升降模块和第二升降模块结构相同,均包括升降电机528、电机安装板529、升降丝杆530和竖直滑动板531,所述升降电机528固定于电机安装板529上,在电机安装板529的上表面上设有导轨竖直板532,所述导轨竖直板532上竖直设有导轨533,所述竖直滑动板531与所述导轨竖直板532通过导轨533滑动连接,所述升降丝杆530的下端与所述升降电机528的输出端相连接,上端通过丝杆螺母534与所述竖直滑动板531相连接。

[0098] 本实施例中,所述第一洗板模块包括第一清洗针底板535、五个第一针固定座536、五个第一注液针537和五个第一吸液针538,所述竖直滑动板531上端设有第一清洗支架定位板539,所述第一清洗针底板535通过第一锁紧螺母540固定于所述第一清洗支架定位板539上,所述第一注液针537和第一吸液针538通过第一针固定座536与所述第一清洗针底板535滑动连接,所述第一针固定座536下表面上设有无油轴套541,所述无油轴套541插入所述第一清洗针底板535内,所述第一针固定座536上还通过弹簧导向柱542设有弹簧543,所

述弹簧543套设于弹簧导向柱542上；第二清洗模块包括第二清洗针底板544、五个第二针固定座545、五个第二注液针546、五个第二吸液针547和底物针548，所述竖直滑动板531上端设有第二清洗支架定位板549，所述第二清洗针底板544通过第二锁紧螺母550固定于所述第二清洗支架定位板549上，所述第二注液针546、第二吸液针547和底物针548通过第二针固定座545与所述第二清洗针底板544滑动连接。

[0099] 本实施例中，所述第一转盘44下方设有第一码盘411，相对应的设有第一计数传感器412。所述第一码盘411和第一计数传感器412的设置可以更好的监控第一反应盘4的转动位置。

[0100] 本实施例中，所述第二转盘下方设有第二码盘(图中未示出)，相对应的设有第二计数传感器(图中未示出)。所述第二码盘和第二计数传感器的设置可以更好的监控第二反应盘5的转动位置。

[0101] 如图23至图26所示的试剂盘6包括试剂锅61、试剂转盘62和第二带轮装置，所述试剂转盘62设于所述试剂锅61内部，所述试剂转盘62的中心处设有第二固定轴63，所述第二固定轴63的下端与所述第二带轮装置相连接，在第二带轮装置的带动下所述试剂转盘62绕第二固定轴63转动，所述试剂转盘62上表面上设有二十五个呈发散状分布的试剂瓶64，所述试剂锅61的上端设有试剂盘盖65。所述试剂锅61作为外层保护壳体，可以有效保持内部的温度，所述试剂盘盖65更好的起到密封的效果。

[0102] 本实施例中，所述试剂盘6还包括通风系统，所述通风系统包括除湿风扇66和风道67，所述除湿风扇66设于试剂转盘62的上表面上，所述风道67一端位于试剂转盘62下方，另一端延伸出试剂锅61外边缘之外。所述除湿风扇66和风道67的设置可以有效的排出试剂盘6内部的湿气，进而保证试剂存储的外部环境。

[0103] 本实施例中，所述试剂盘6还包括条形码机68，所述试剂锅61的侧壁上设有扫描口69，所述条形码机68位于所述扫描口69外部，所述条形码机68扫描试剂瓶64上的条码。所述条形码机68的设置可以准确的记录下试剂瓶64上的种类，在后期提取试剂的过程中能有效、准确的提取。

[0104] 本实施例中，所述条形码机68一侧设有除尘风扇610。

[0105] 本实施例中，所述第二带轮装置包括试剂盘电机611、第二主动轮612和第二从动轮613，所述第二主动轮612设于所述试剂盘电机611的输出端，所述第二从动轮613套装于第二固定轴63上，并通过第二皮带614与第二主动轮612相连接。在第二带轮装置的带动下，所述试剂转盘62绕轴心转动，将所需的试剂转动到试剂针处进行试剂提取。

[0106] 本实施例中，所述试剂盘盖65为翻盖式。试剂盘盖65采用翻盖的形式，便于用户只需打开翻盖拿取和放置试剂瓶即可，在其余情况下关闭翻盖，可以更好地保证试剂盘的密封性。

[0107] 本实施例中，所述试剂转盘62上表面上设有六个呈发散状分布的位于同一圆周上的转接块615，在转接块615上方设有一块盖板616，所述第二固定轴63和除湿风扇66位于盖板616下方。

[0108] 如图27至图34所示的进样架9包括壳体71、支架72、进样器抓手和二十五个样本架73，所述样本架73排列设于支架72上，每个样本架73上放置若干个试管74，所述支架72上水平设置有进样器滑轨75，所述进样器抓手滑动设于所述进样器滑轨75上，所述支架73上还

设有水平滑动电机76,所述水平滑动电机76通过抓手同步带77带动所述进样器抓手在进样器滑轨75上水平滑动,所述支架72上还水平滑动设有加样位,所述壳体71上相对应位置处设有加样孔78。所述壳体71作为外部保护部件,使样品的加样在一个相对比较密闭的空间内进行,进而减少交叉污染,所述进样器抓手可以用于抓取样本架73,并且将样本架73在水平方向上平移,并且可以将样本架73作旋转操作,将其放置到加样位处,在加样结束之后再回收至流水线;只在壳体71上设置一个加样孔78,进一步减少了样本的交叉污染。

[0109] 本实施例中,所述加样位包括加样位底板79、加样位滑轨710、加样位电机711和两个托盘712,两个托盘712通过连接座716相连接,所述托盘712上设有样本架73,所述加样位滑轨710水平设于加样位底板79上,并且与进样器滑轨75相互平行设于进样器滑轨75后方,所述托盘712通过加样位滑动机构与所述加样位滑轨710滑动连接,所述加样位电机711通过加样位同步带713带动托盘712沿着加样位滑轨710滑动。需要向哪个试管74中提取样本,只需移动托盘712上的样本架73即可。

[0110] 本实施例中,所述加样位滑动机构包括加样位滑块714和加样位滑块座715,所述加样位滑块714与所述加样位滑轨710滑动连接,所述加样位滑块座715设于所述加样位滑块714上方,所述托盘712设于所述加样位滑块座715上方。

[0111] 本实施例中,靠近加样位电机711的托盘712一端设有零位挡片717,加样位电机711的内侧设有零位感应开关718,所述零位挡片717和零位感应开关718相互配合设置。

[0112] 本实施例中,所述进样器抓手包括抓手板719、上下步进电机720、旋转电机721、升降丝杆722、花键轴723和抓手组件,所述升降丝杆722和花键轴723相互平行的竖直设于所述抓手板719上,所述上下步进电机720的输出端与所述升降丝杆722的上端相连接,所述旋转电机721的输出端与所述花键轴723的上端相连接,所述抓手组件套于所述花键轴723上,所述升降丝杆722和花键轴723上同时套设有丝杆花键连接板724,所述丝杆花键连接板724位于所述抓手组件下方。

[0113] 本实施例中,所述抓手组件包括抓手安装板725、抓手机电机726、左抓手727和右抓手728,所述抓手机电机726安装于所述抓手安装板725的上表面上,所述抓手机电机726输出端设有凸轮729,所述抓手安装板725的下表面上设有两根相互对称的抓手滑轨730,每根抓手滑轨730上分别设有左抓手滑块731和右抓手滑块732,所述左抓手727和右抓手728分别通过左抓手安装座733和右抓手安装座734滑动设于所述左抓手滑块731和右抓手滑块732上,所述左抓手安装座733和右抓手安装座734上分别设有一根轴承转轴735,每根轴承转轴735上设有一个第三轴承736,两个第三轴承736对称设于所述凸轮729两侧,所述左抓手安装座733和右抓手安装座734上分别设有一个拉簧座737,两个拉簧座737之间设有拉簧(图中未示出)。

[0114] 本实施例中,所述进样架7还设置有三个急诊位738,每个急诊位738上放置一个样本架73。

[0115] 本实施例中,所述加样位底板79上位于所述加样位滑轨710一侧设有输送架挡板739。

[0116] 如图35、图36和图37所示的加试剂模块9包括试剂针组件、旋转机构和升降机构,所述升降机构通过试剂针底板91进行安装,所述旋转机构通过旋转机构安装底板92固定于升降机构上部,所述试剂针组件分别与旋转机构和升降机构相连接,所述试剂针组件包括

试剂针93、试剂针臂94和缓冲机构,所述试剂针93的针头向下竖直设置,所述缓冲机构包括销轴95和试剂针保护套96,所述试剂针保护套96套装于试剂针93上端的外部,并与所述试剂针臂94滑动设置,所述试剂针臂94上位于试剂针93上方设有销轴固定板97,所述销轴95上端固定于销轴固定板97上,下端穿过试剂针保护套96,并与试剂针保护套96滑动连接。所述旋转机构可以使试剂针93在试剂盘和反应盘之间自如转动,所述升降机构方便试剂针提取试剂或者加试剂;所述缓冲机构的设置可以保证试剂针93在受到撞击的情况下产生最小的损害,进行有效保护。

[0117] 本实施例中,所述试剂针93上端连通设有试剂针接头98。

[0118] 本实施例中,所述试剂针93上端的外部设有与试剂针93同轴设置的试剂针导套99。所述试剂针导套99的设置可以有效保证试剂针93在竖直方向上运动。

[0119] 本实施例中,所述试剂针臂94上设有充电传感器910,所述试剂针保护套96上设有感应挡片911,所述感应挡片911与充电传感器910相互配合设置。所述感应挡片911与充电传感器910的设置可以实时监控试剂针93是否受到撞击。

[0120] 本实施例中,所述旋转机构包括滚珠花键副912、旋转电机913、旋转电机安装底板914和第三带动装置,所述滚珠花键副912上端与试剂针臂94相连接,下端至上而下穿过旋转电机安装底板914,所述旋转电机913通过第三带动装置带动滚珠花键副912转动,进而带动试剂针组件绕滚珠花键副912转动。

[0121] 本实施例中,所述第三带动装置包括第三主动带轮915、第三从动带轮916和第三同步带917,所述第三主动带轮915设于旋转电机913的输出端,第三从动带轮916套装于滚珠花键副912外侧,第三从动带轮916通过第三同步带917与第三主动带轮915相连接。

[0122] 本实施例中,所述升降机构包括上下电机918、试剂针滑轨920和第四带动装置,所述上下电机918通过针座侧板921固定于试剂针底板91上,试剂针滑轨920竖直设于旋转机构安装底板92上,所述滚珠花键副912下端通过安装板922与试剂针滑轨920滑动连接,当上下电机918通过第四带动装置带动安装板922沿着试剂针滑轨920上下运动,进而带动试剂针组件上下运动。

[0123] 本实施例中,所述第四带动装置包括第四主动带轮923、第四从动带轮924和第四同步带925,第四主动带轮923设于上下电机918的输出端,第四从动带轮924通过第四从动带轮座926设于针座侧板921上,第四从动带轮924通过第四同步带925与第四主动带轮923相连接,与所述试剂针滑轨920配合设置有试剂针滑块927,所述试剂针滑块927一方面通过皮带夹块928与安装板922相连接,另一方面与第四同步带925相连接。

[0124] 本实施例中,所述滚珠花键副912与安装板922之间设有滚珠轴承929。

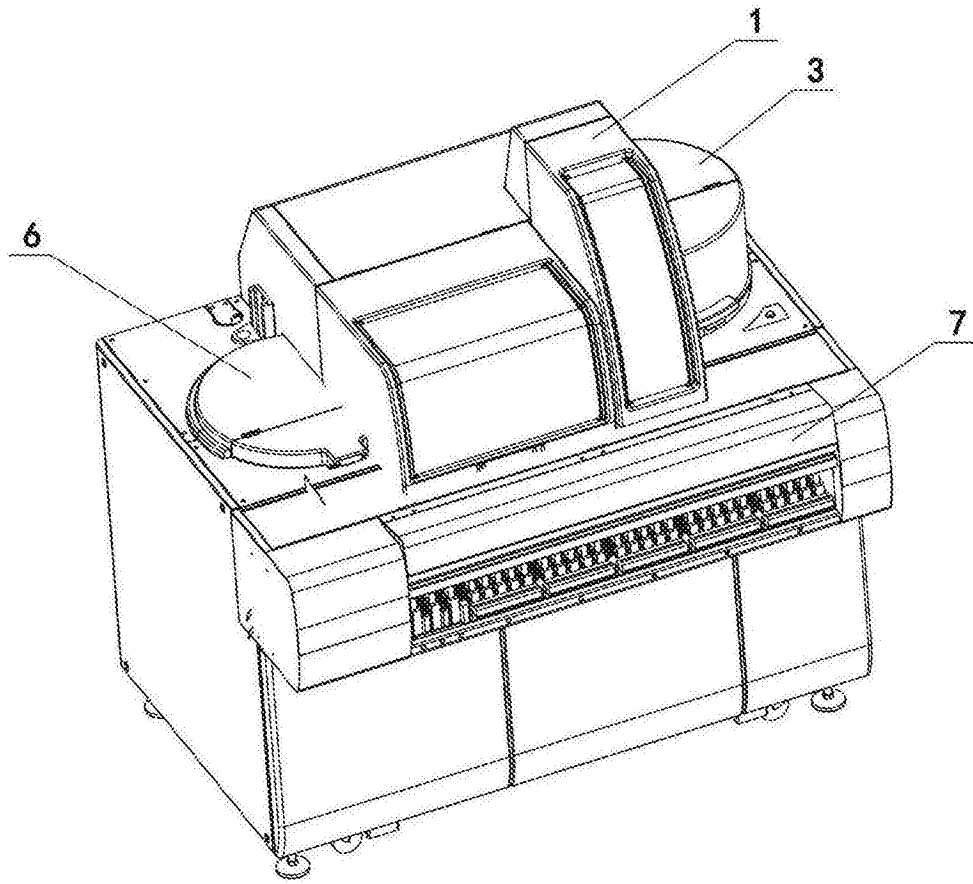


图1

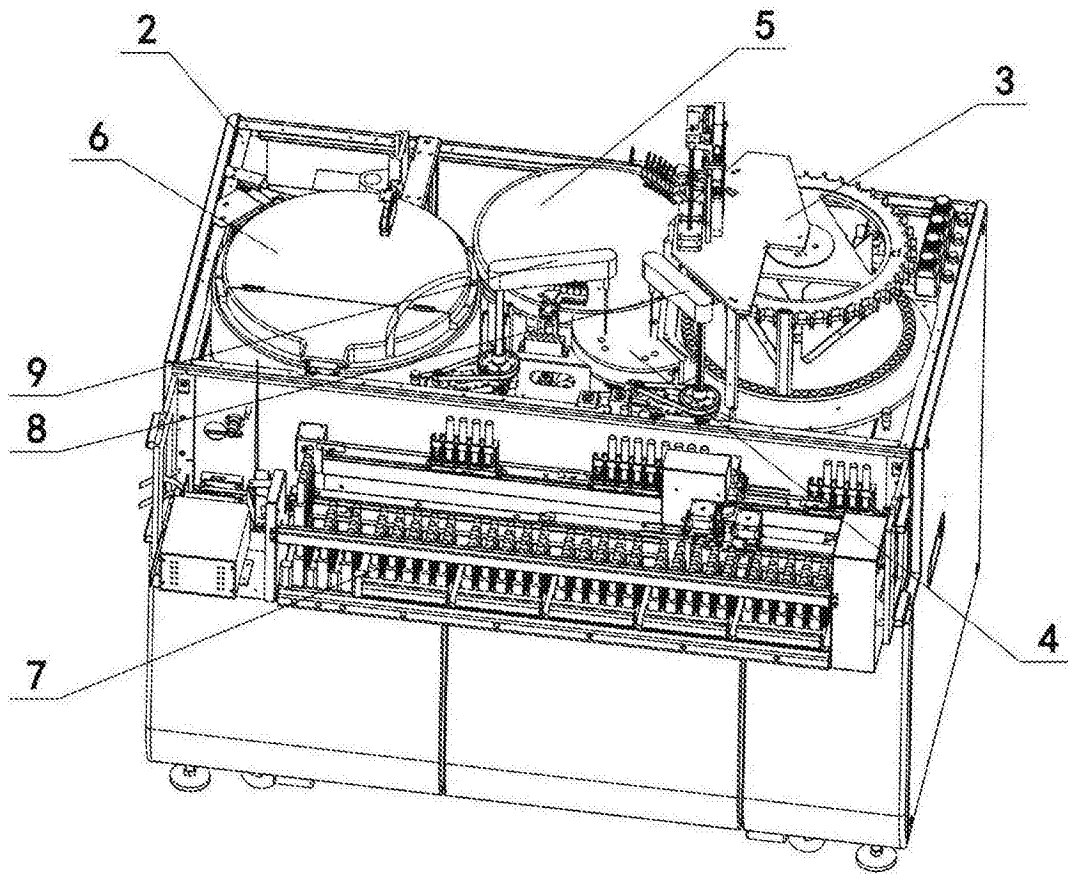


图2

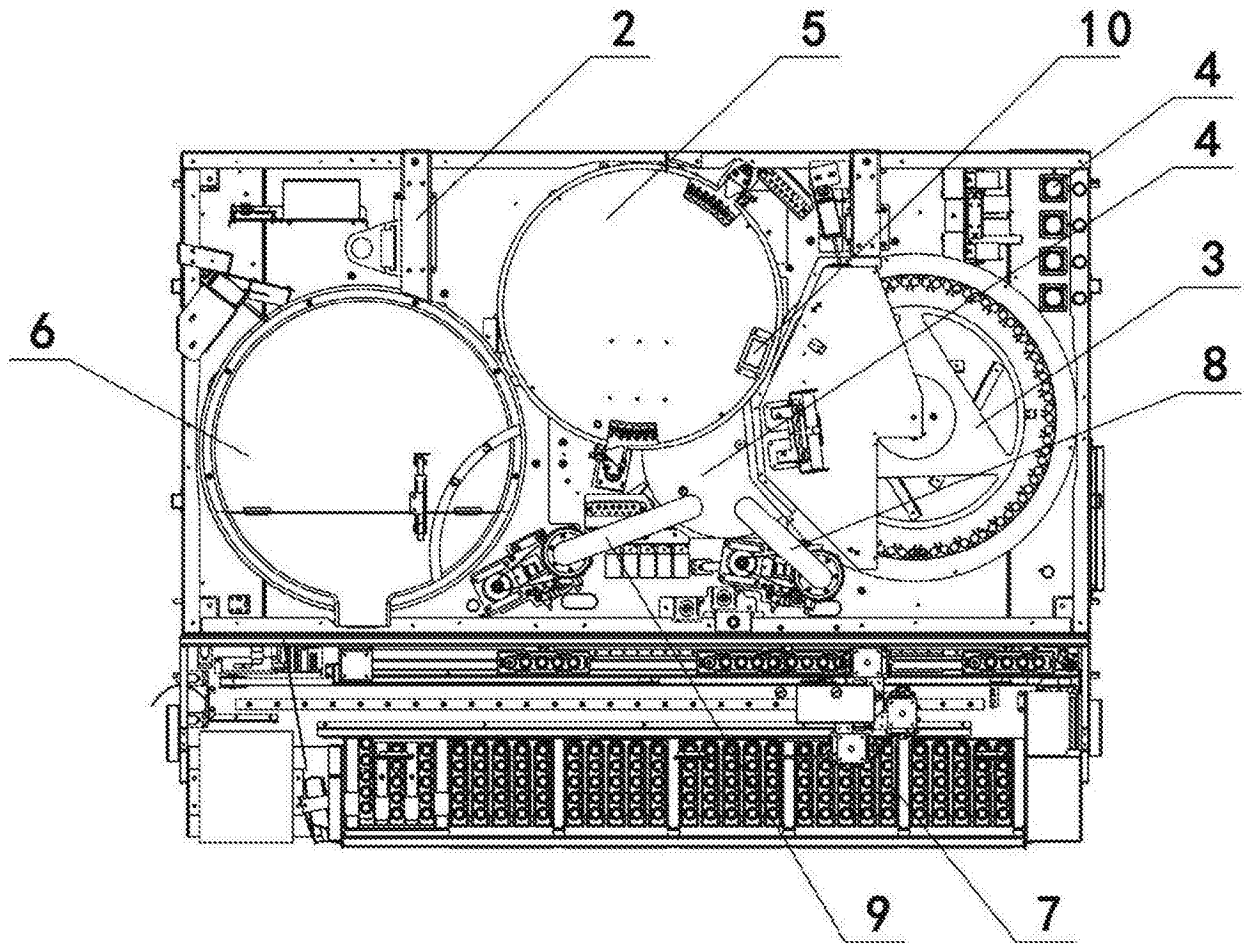


图3

3

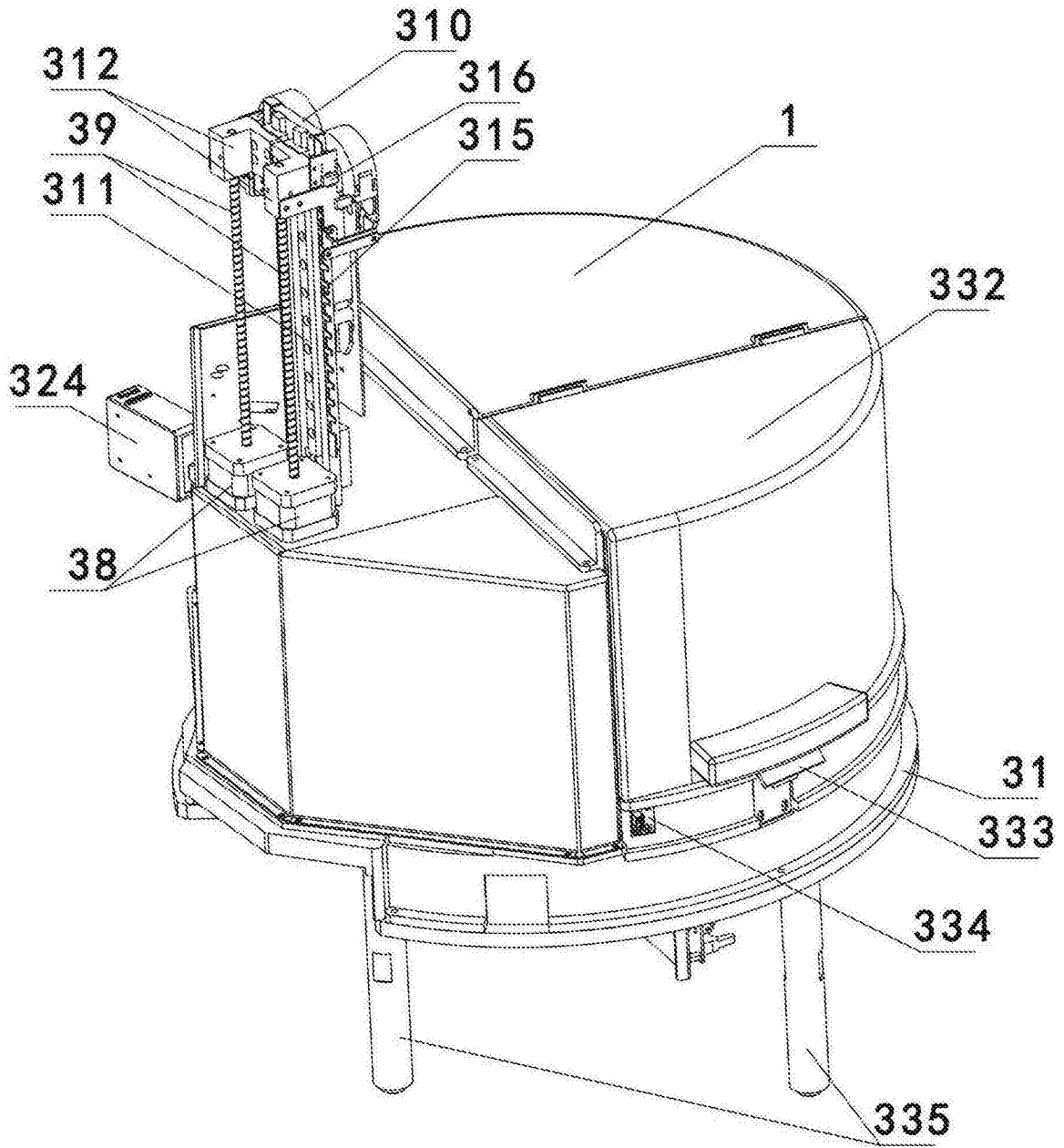


图4

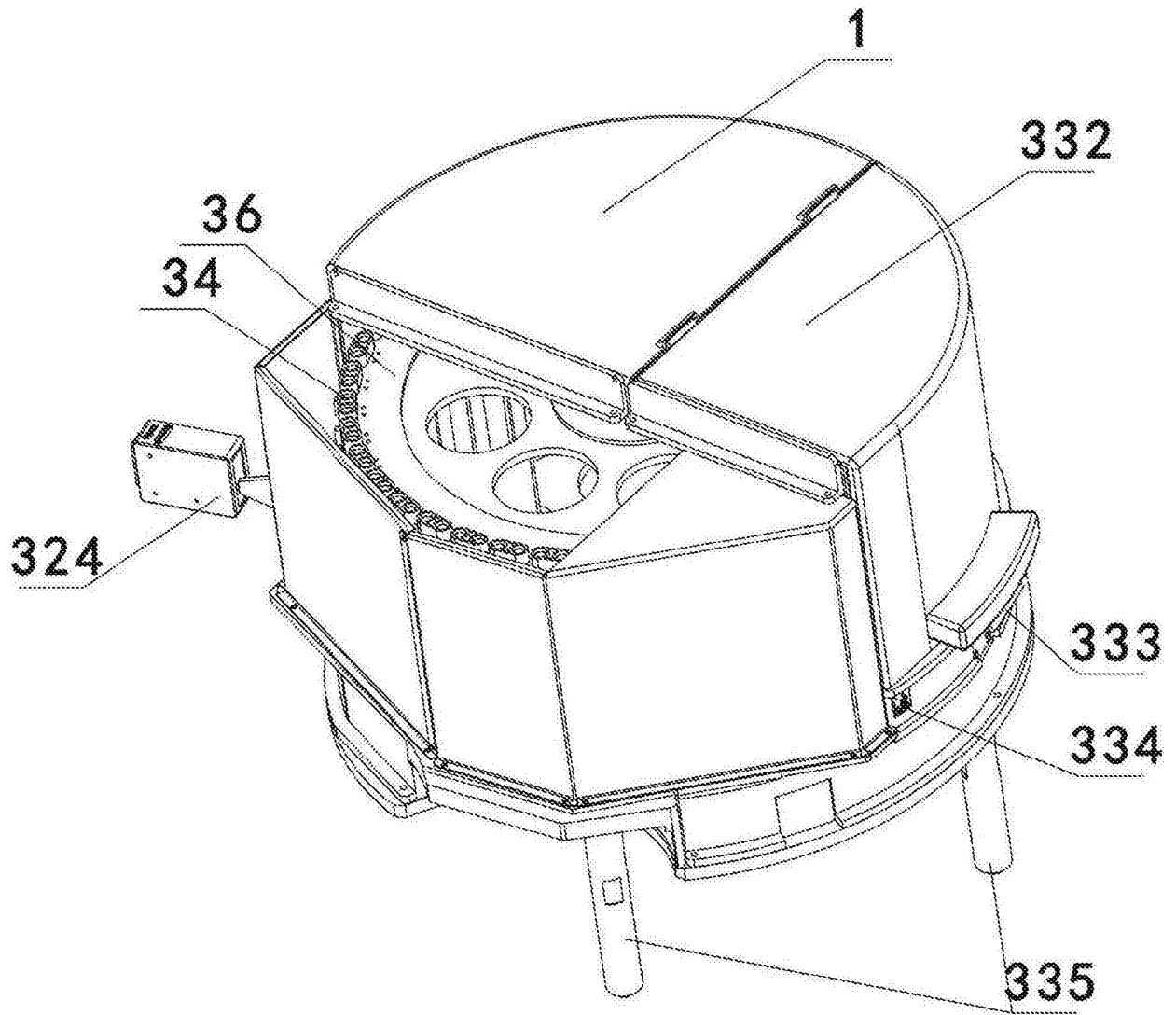


图5

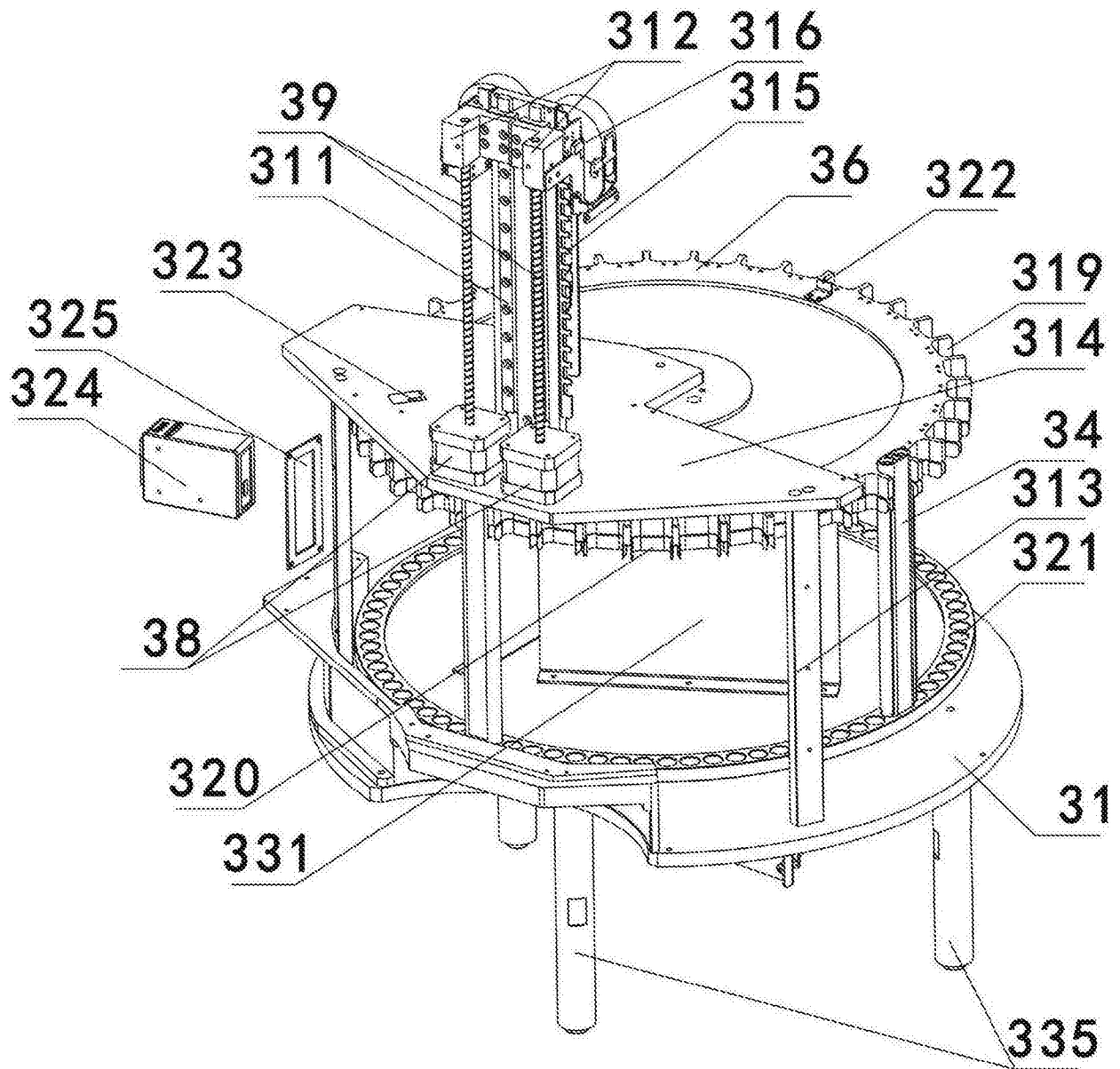


图6

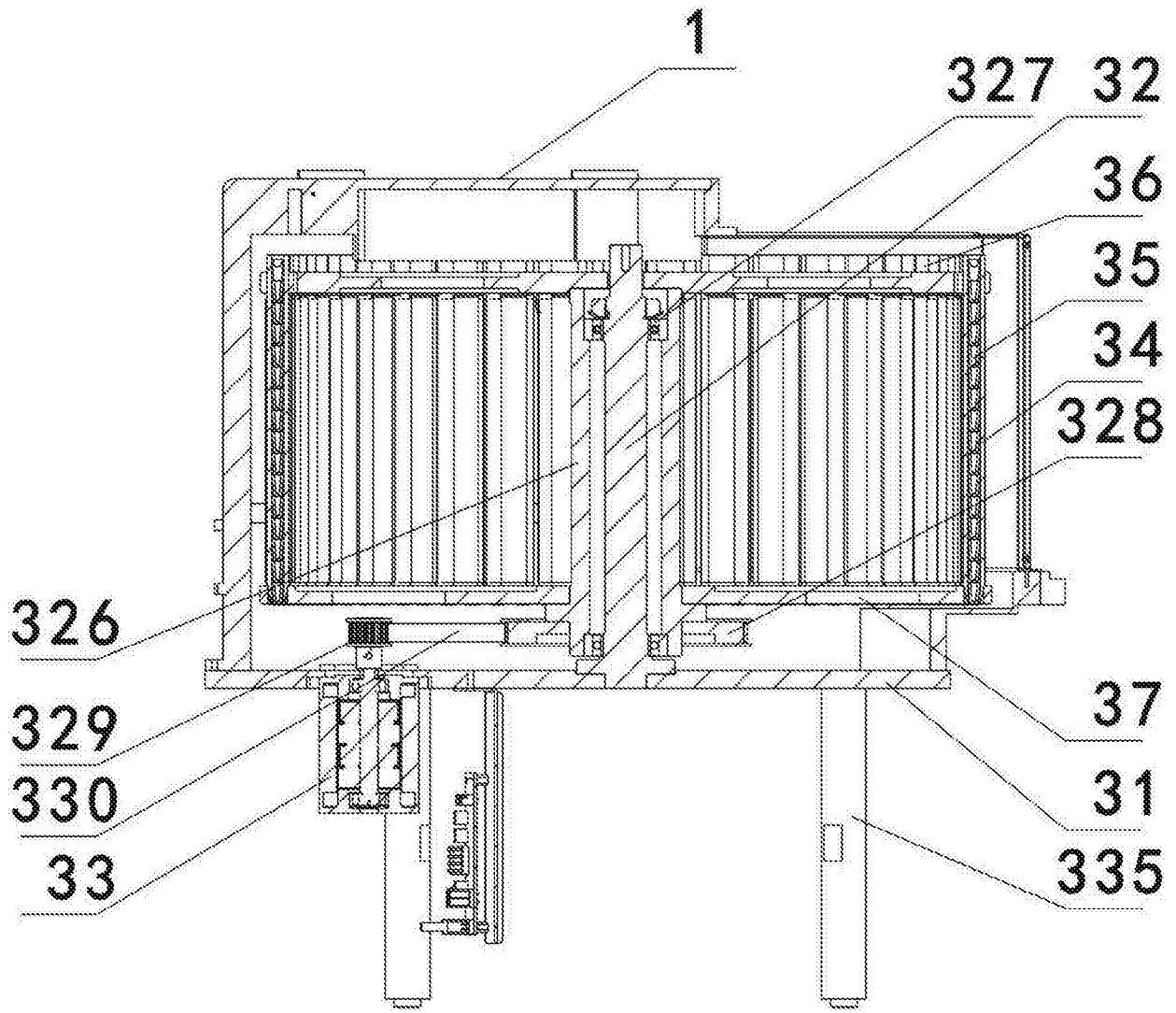


图7

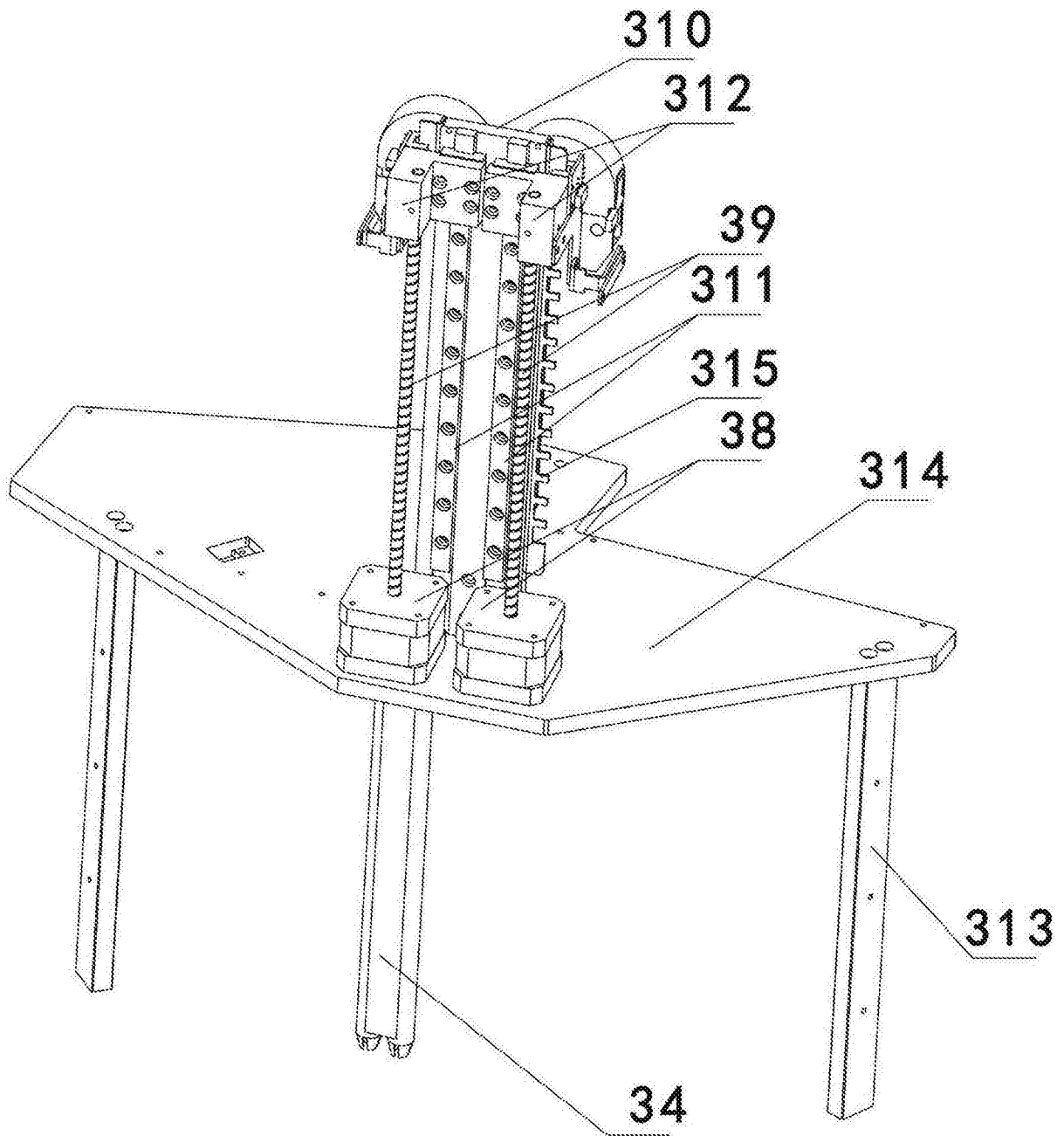


图8

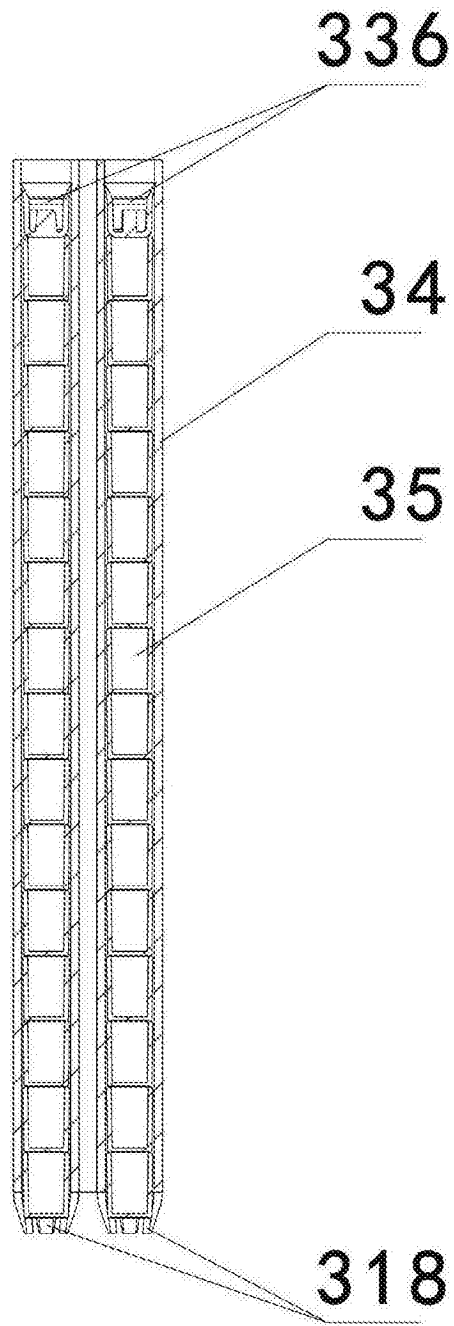


图9

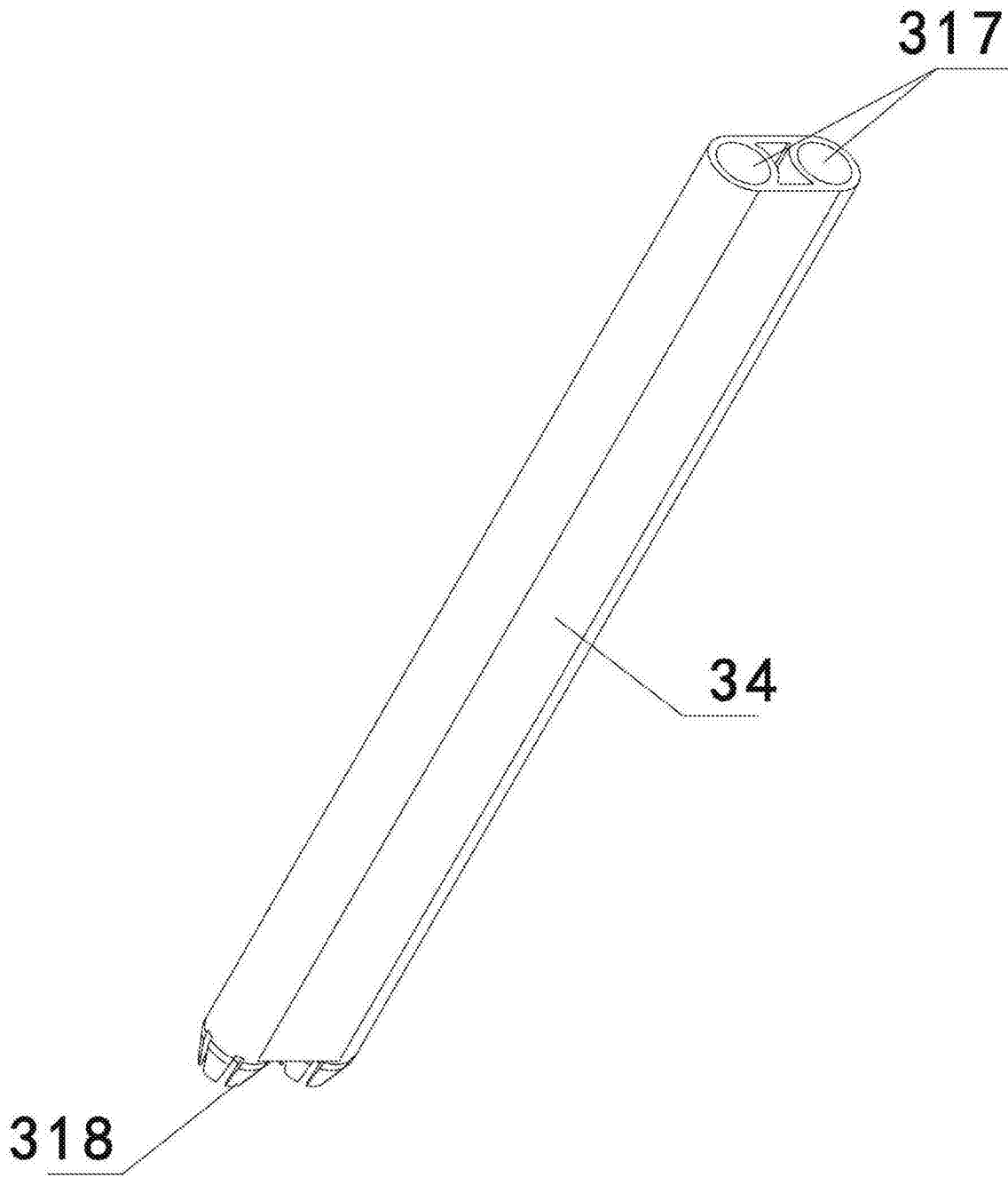


图10

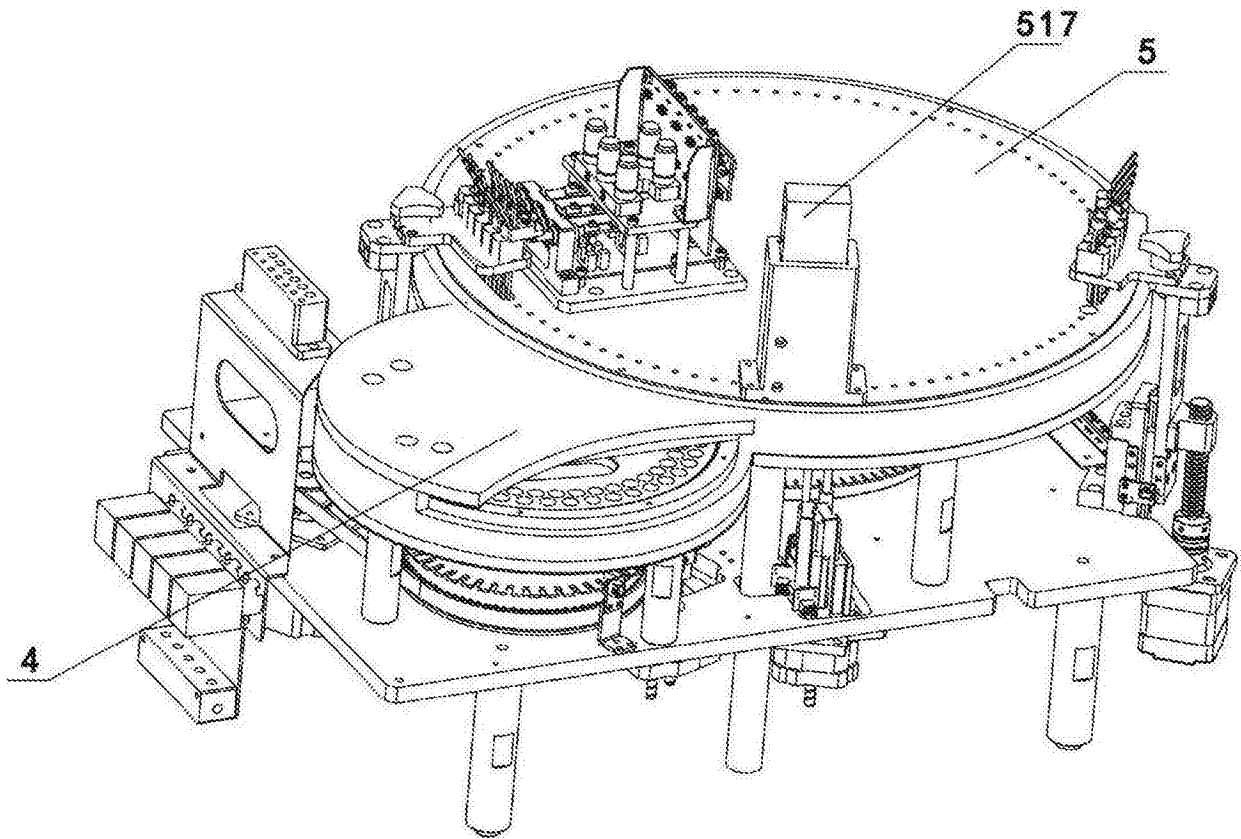


图11

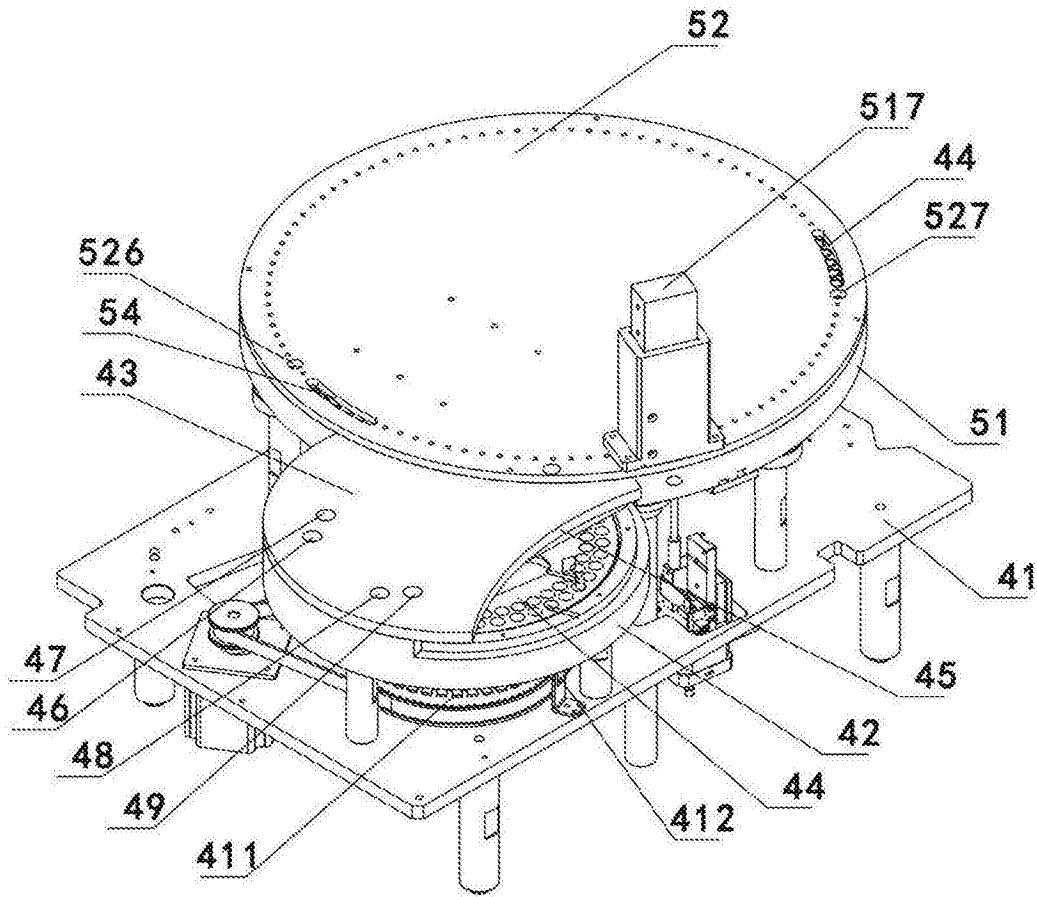


图12

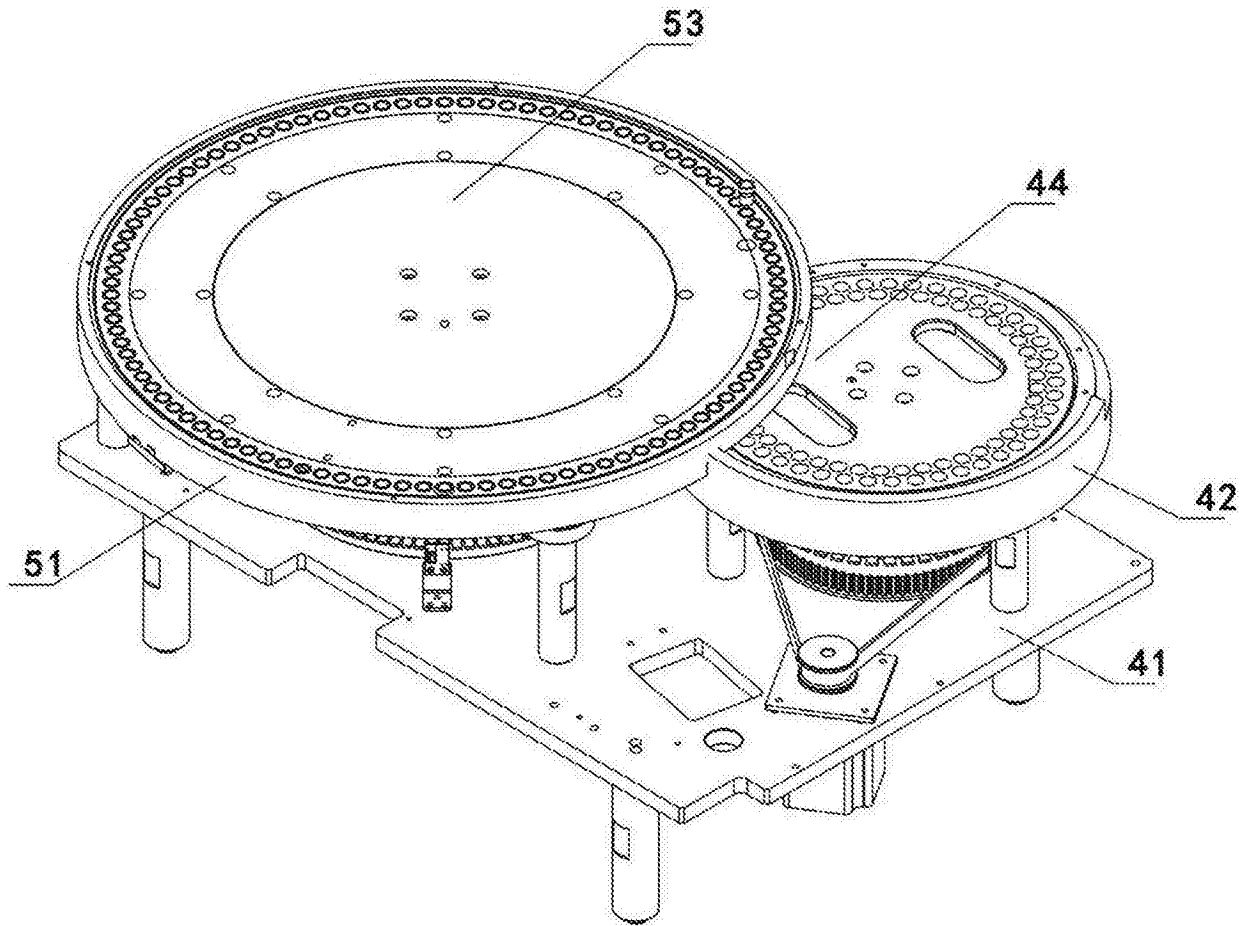


图13

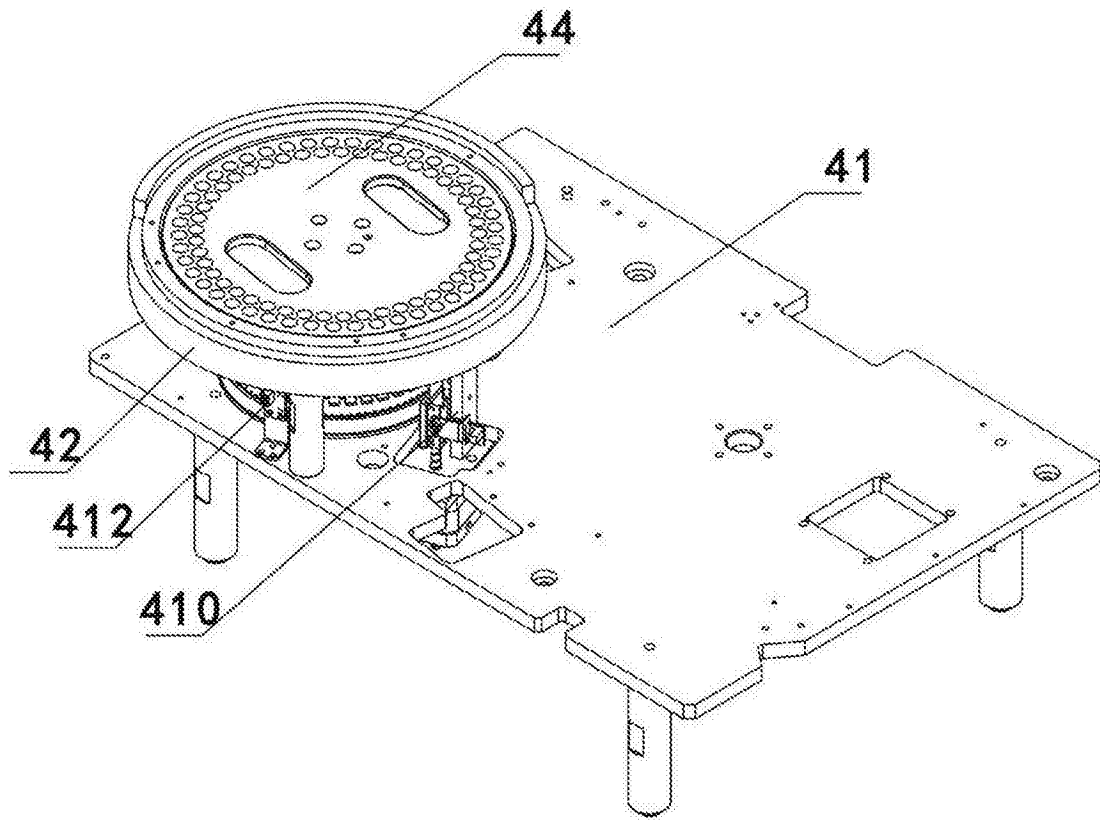


图14

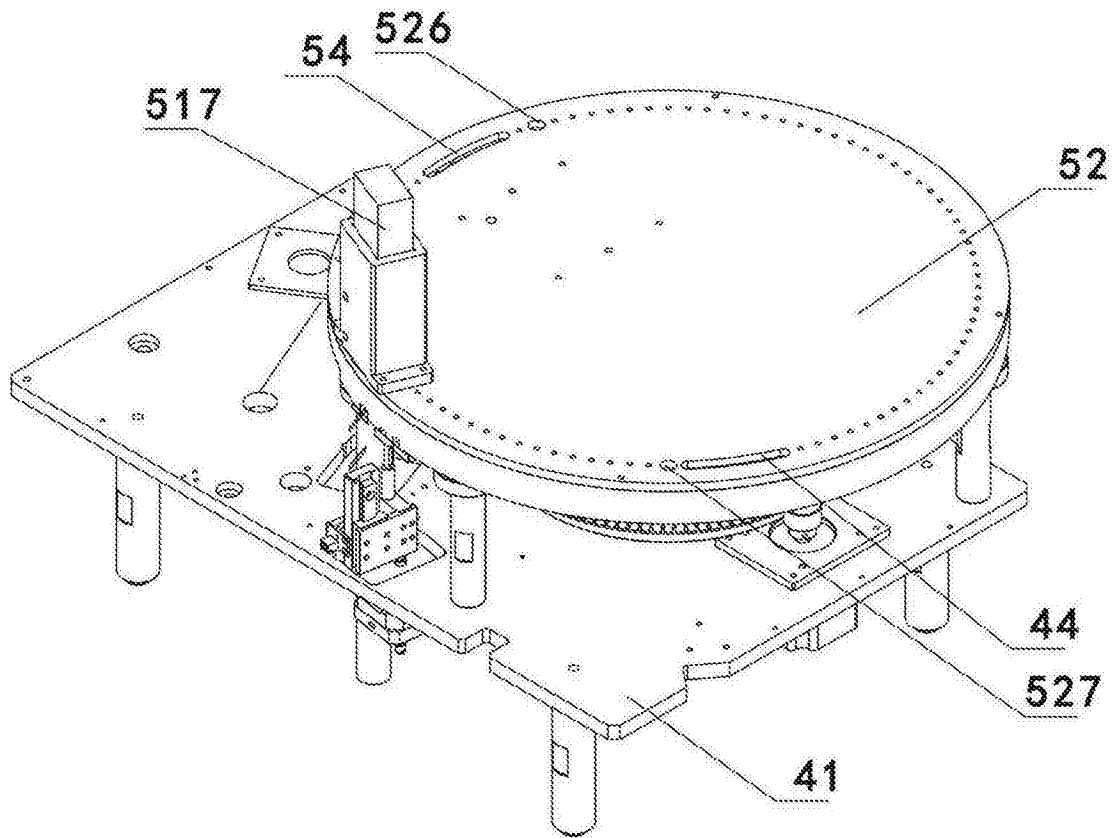


图15

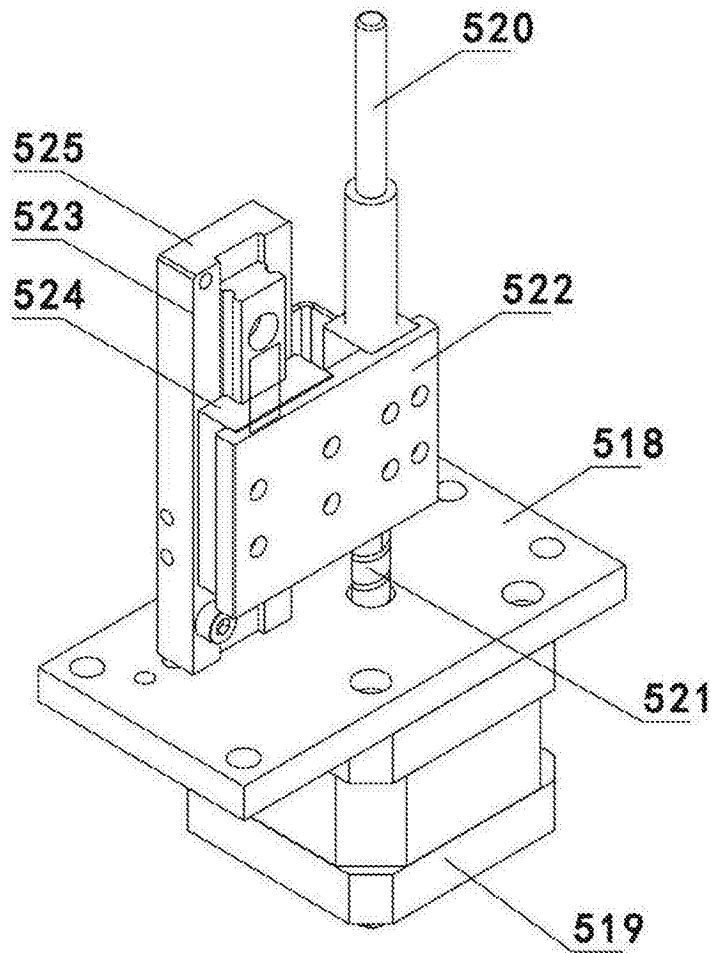


图16

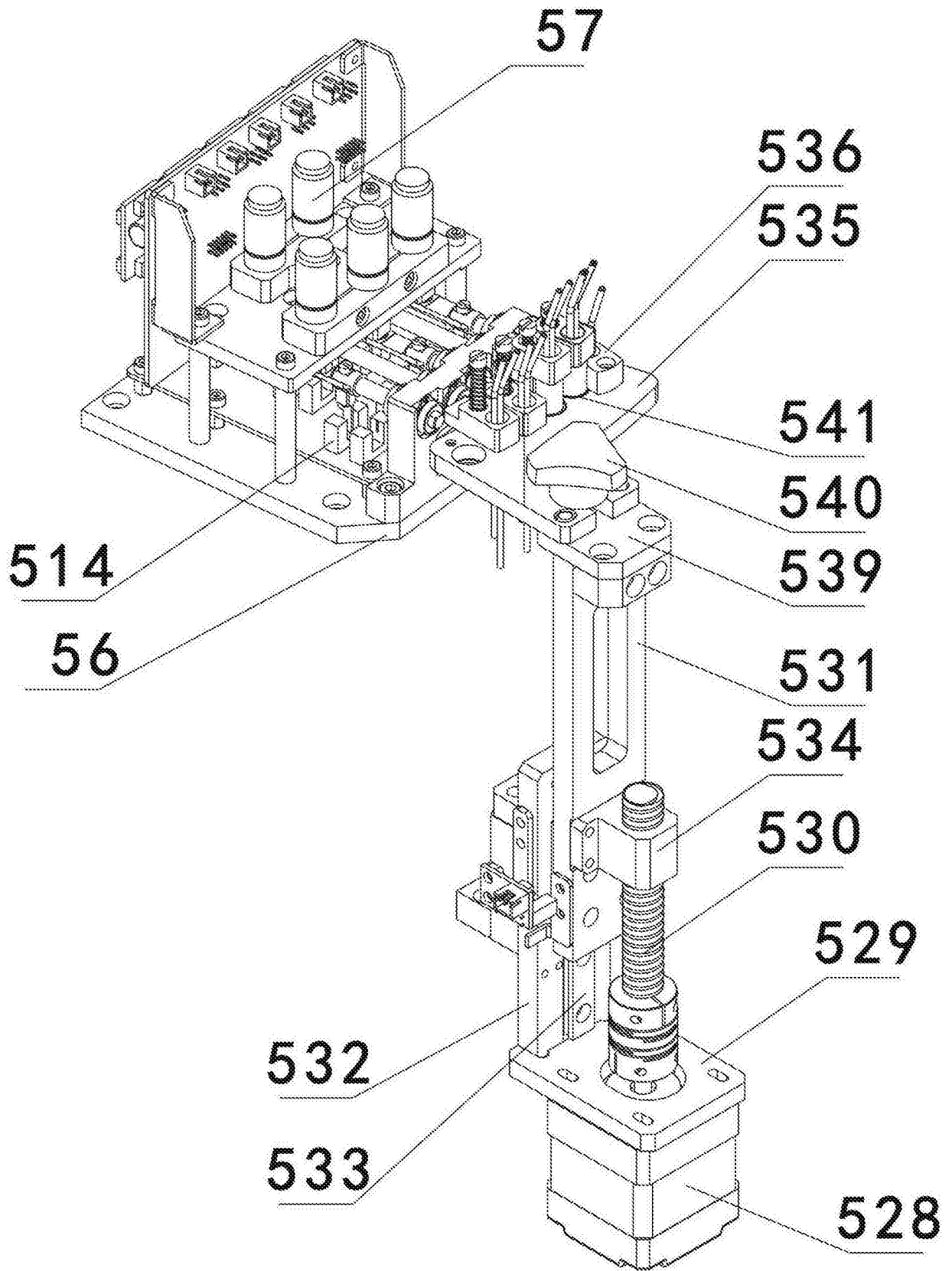


图17

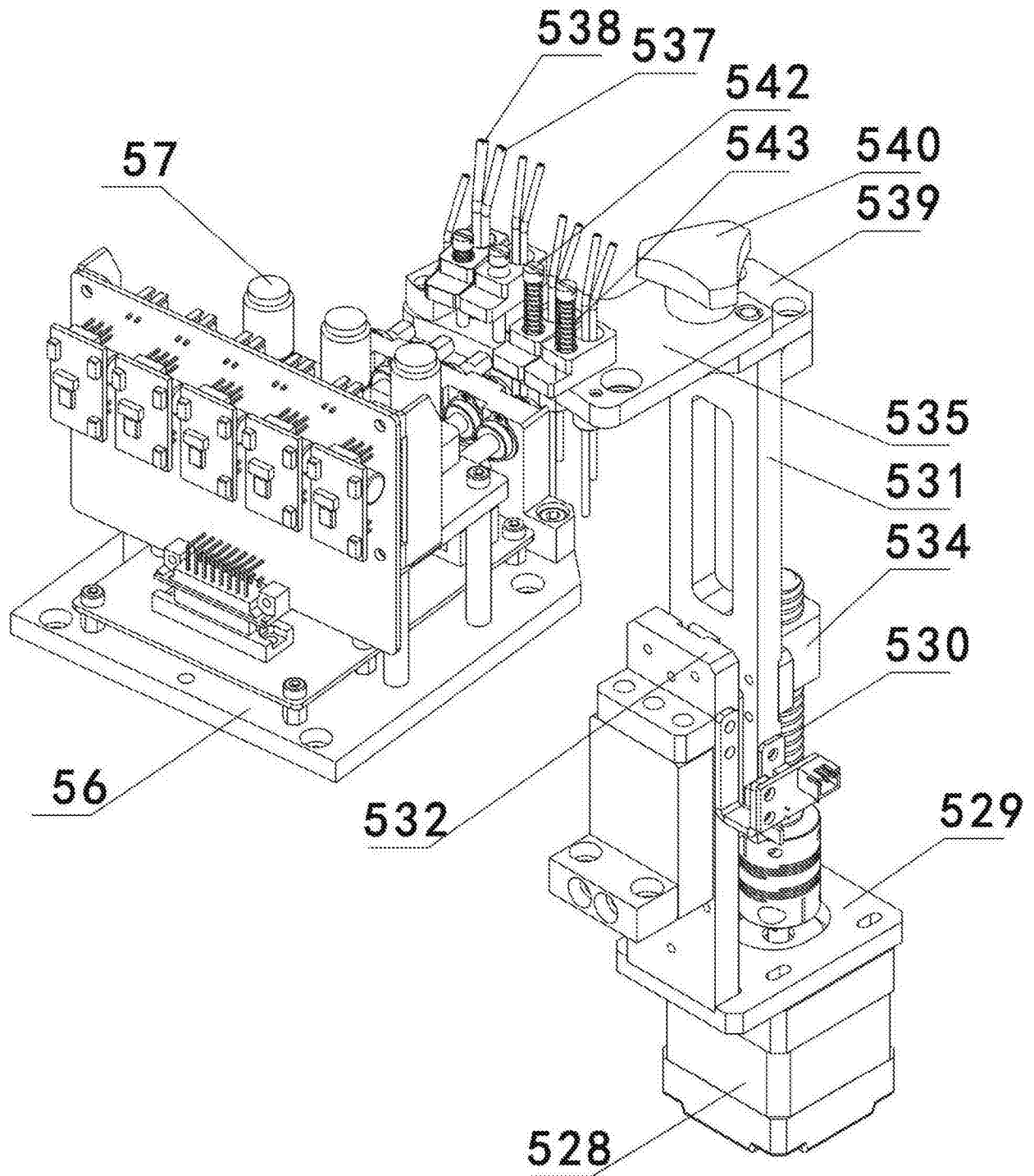


图18

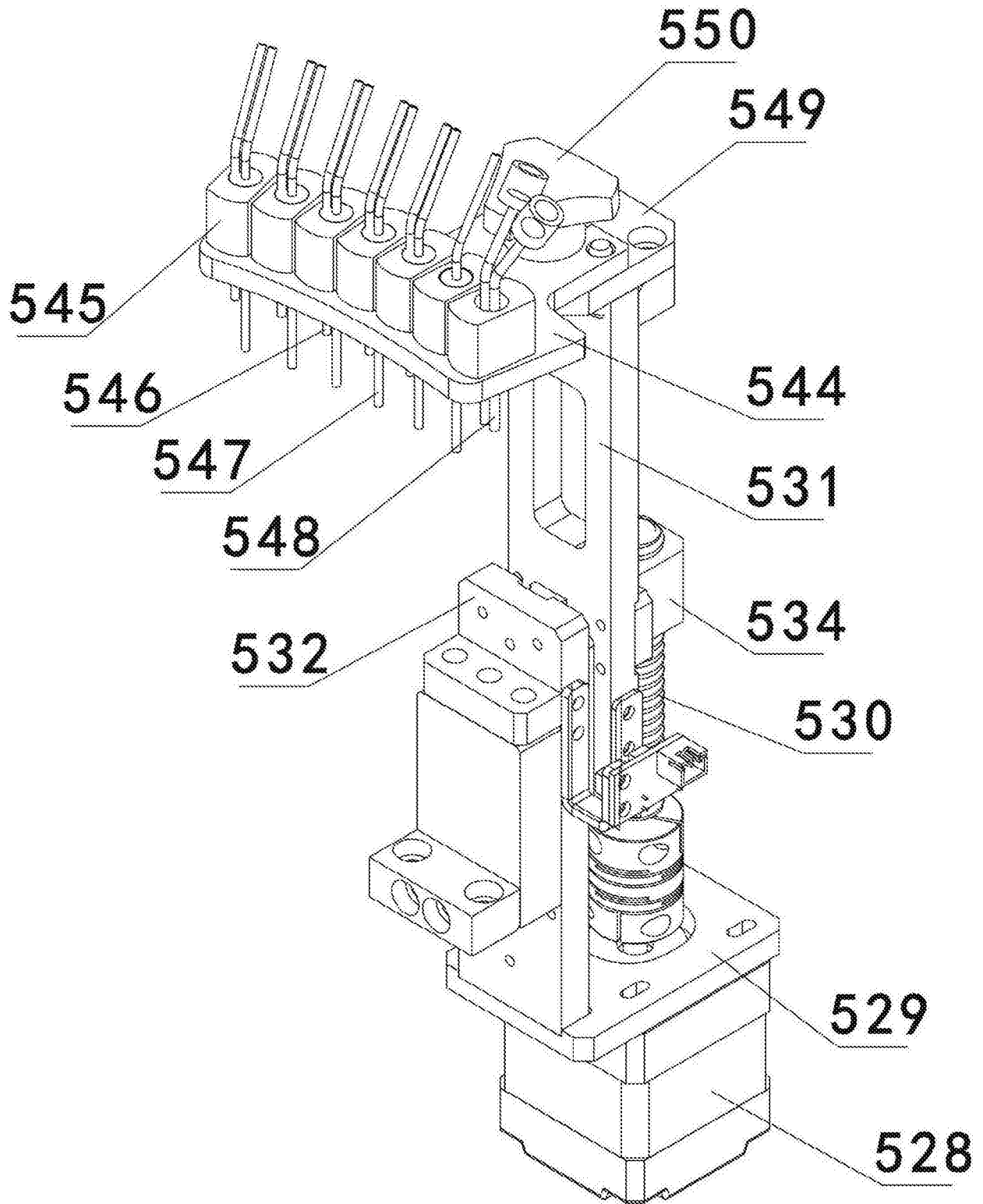


图19

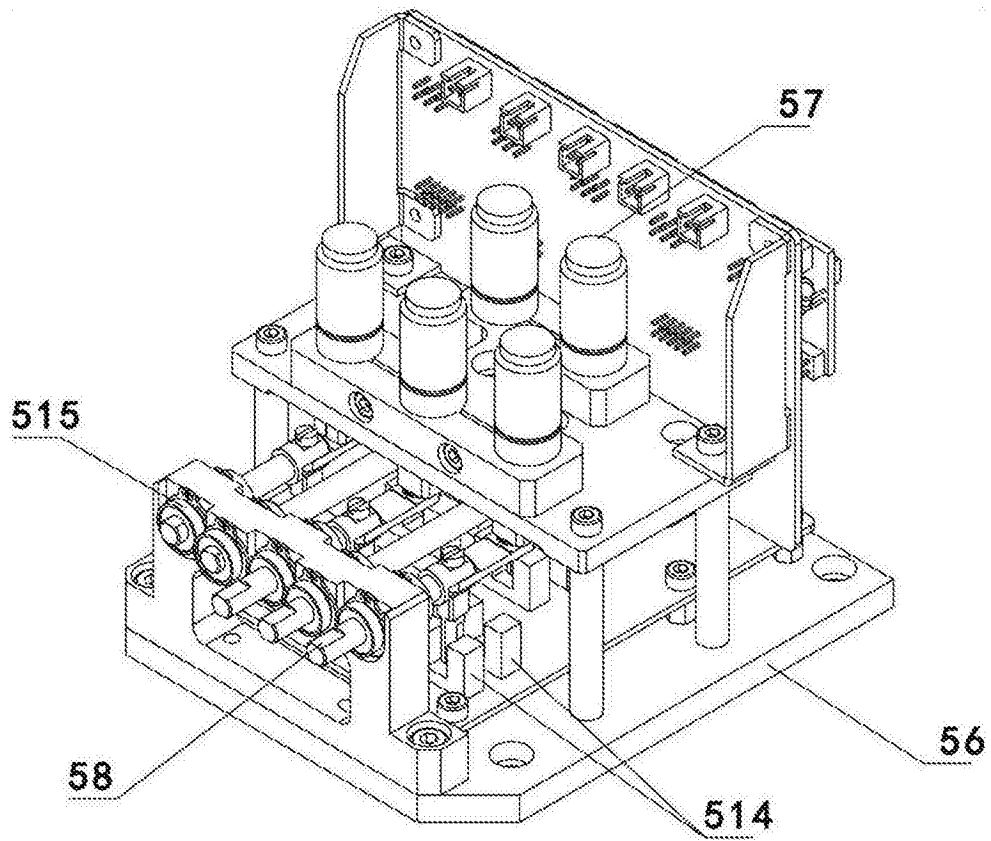


图20

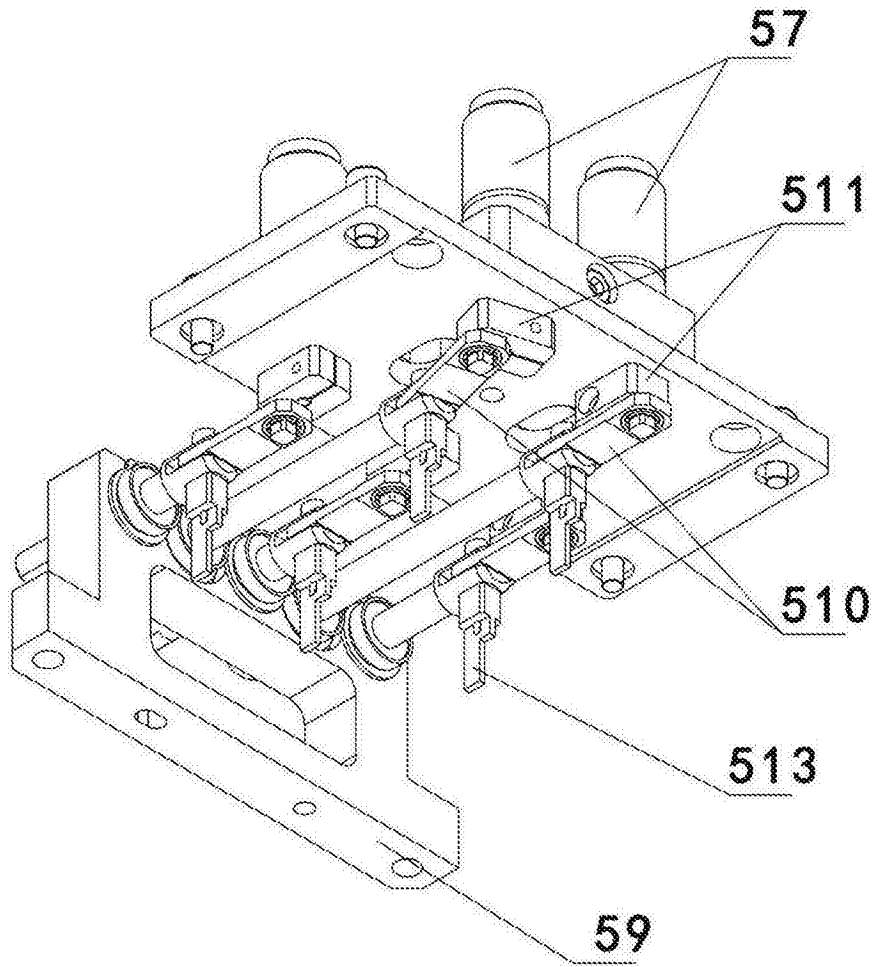


图21

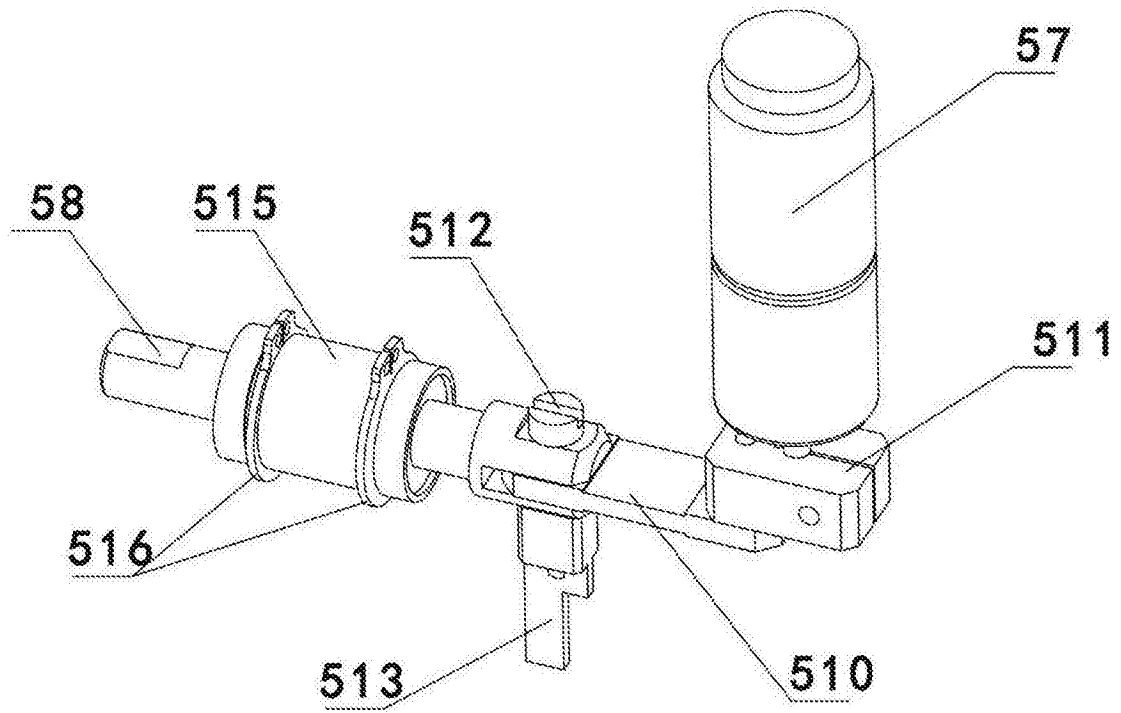


图22

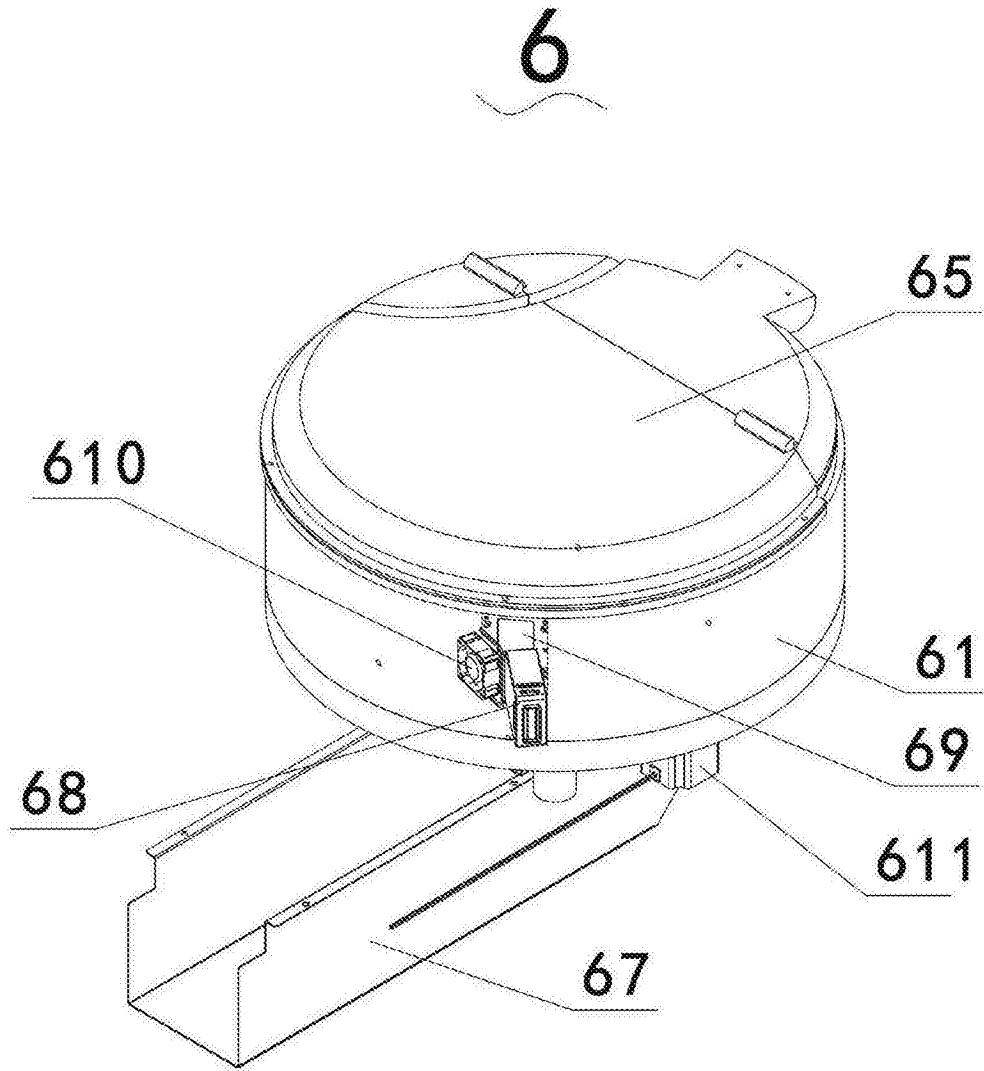


图23

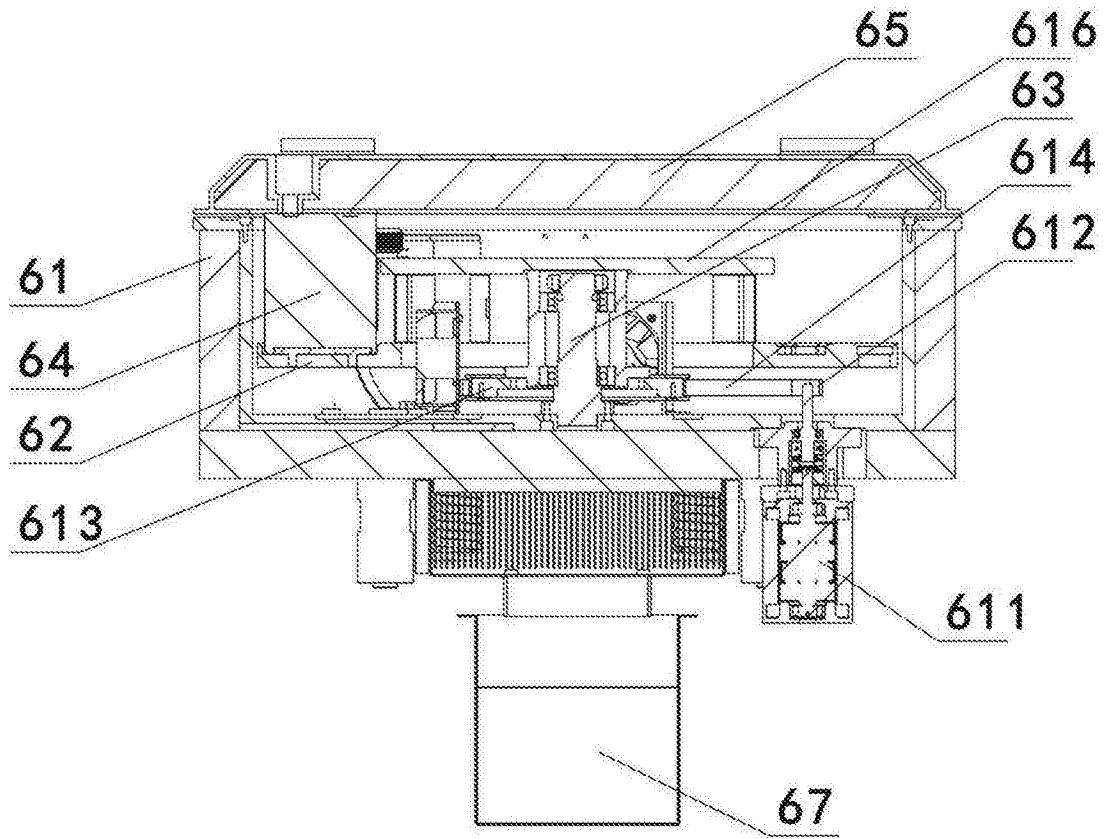


图24

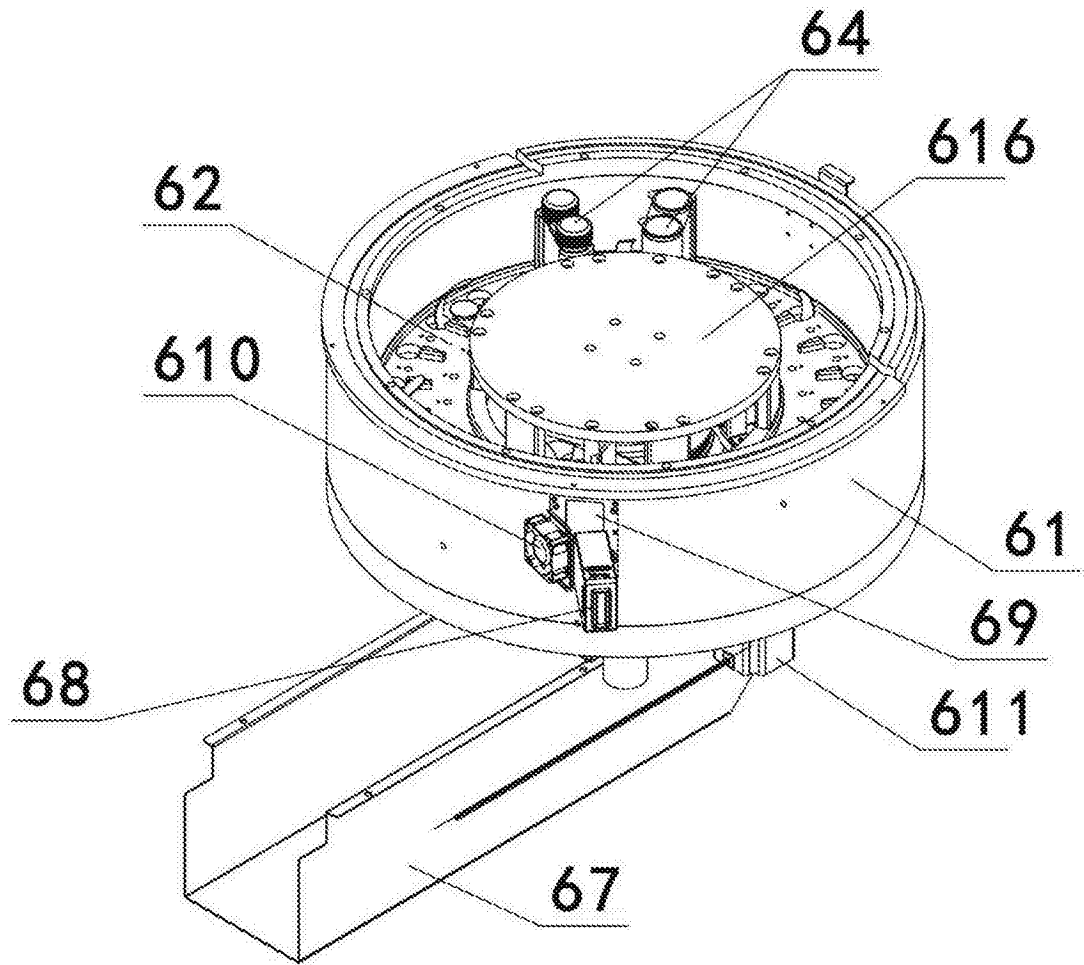


图25

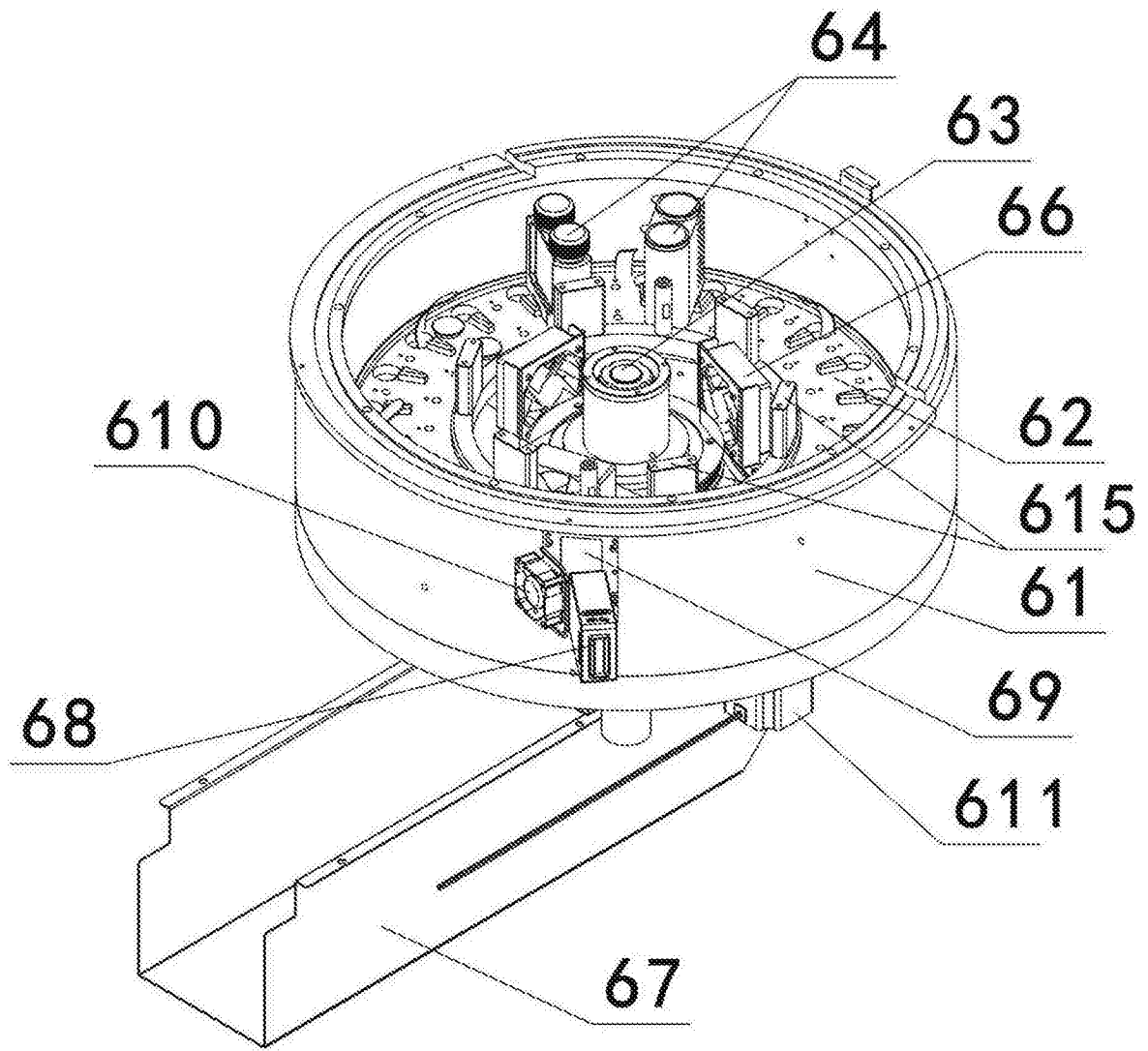


图26

7

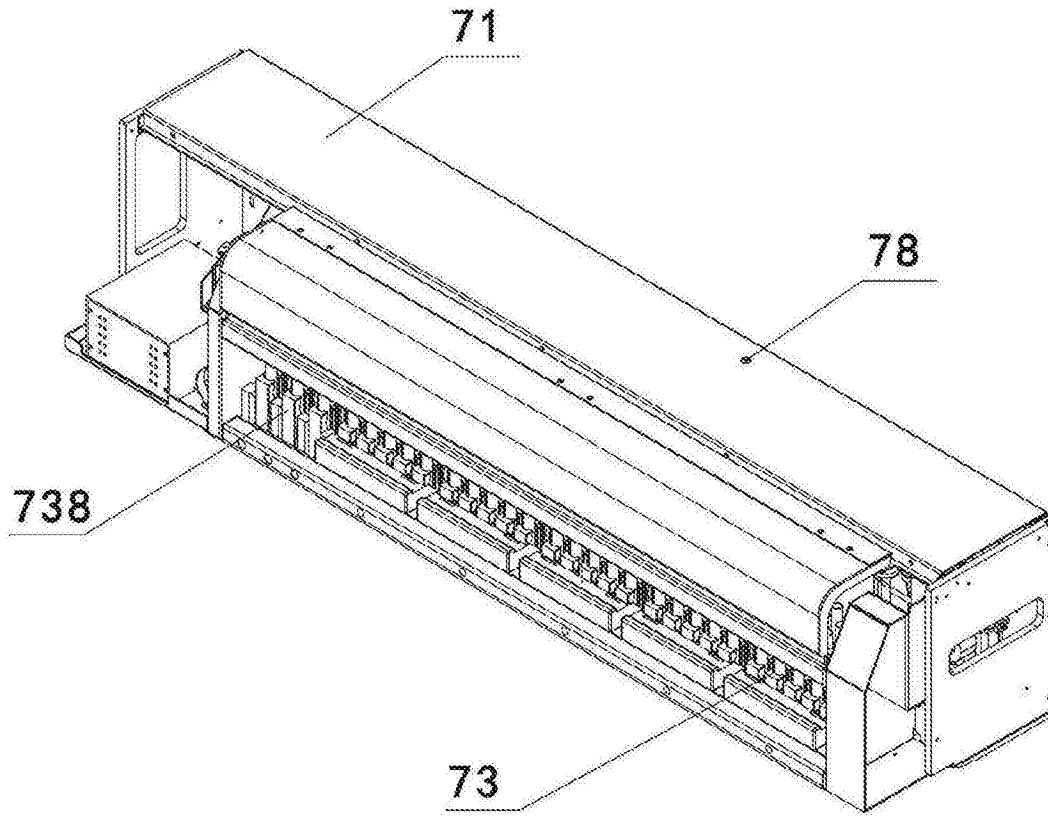


图27

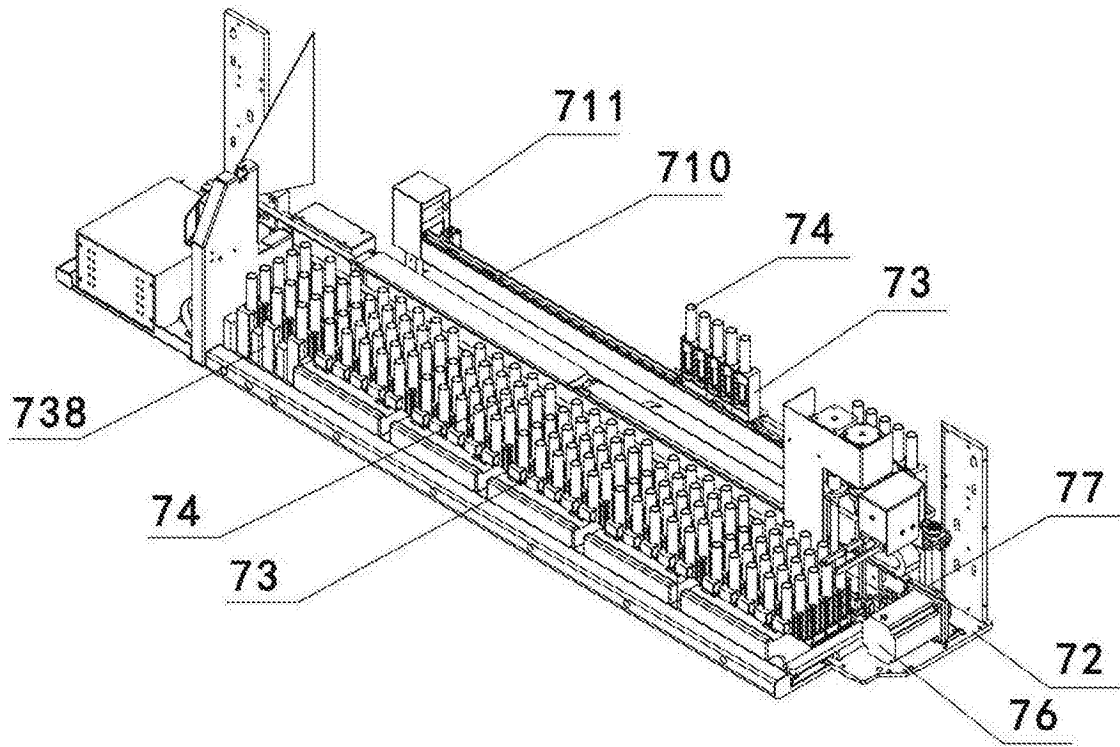


图28

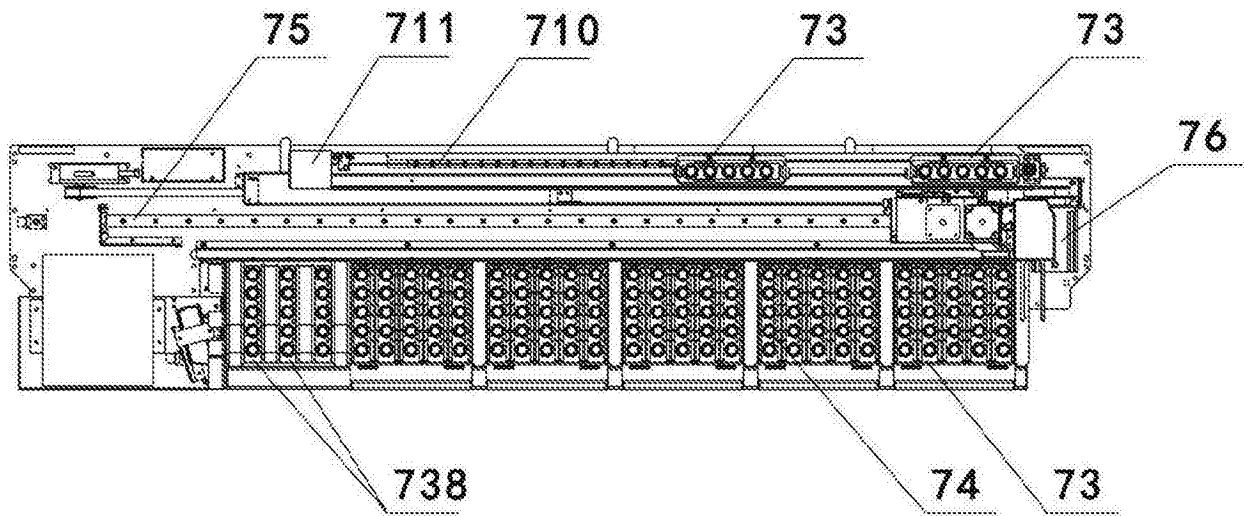


图29

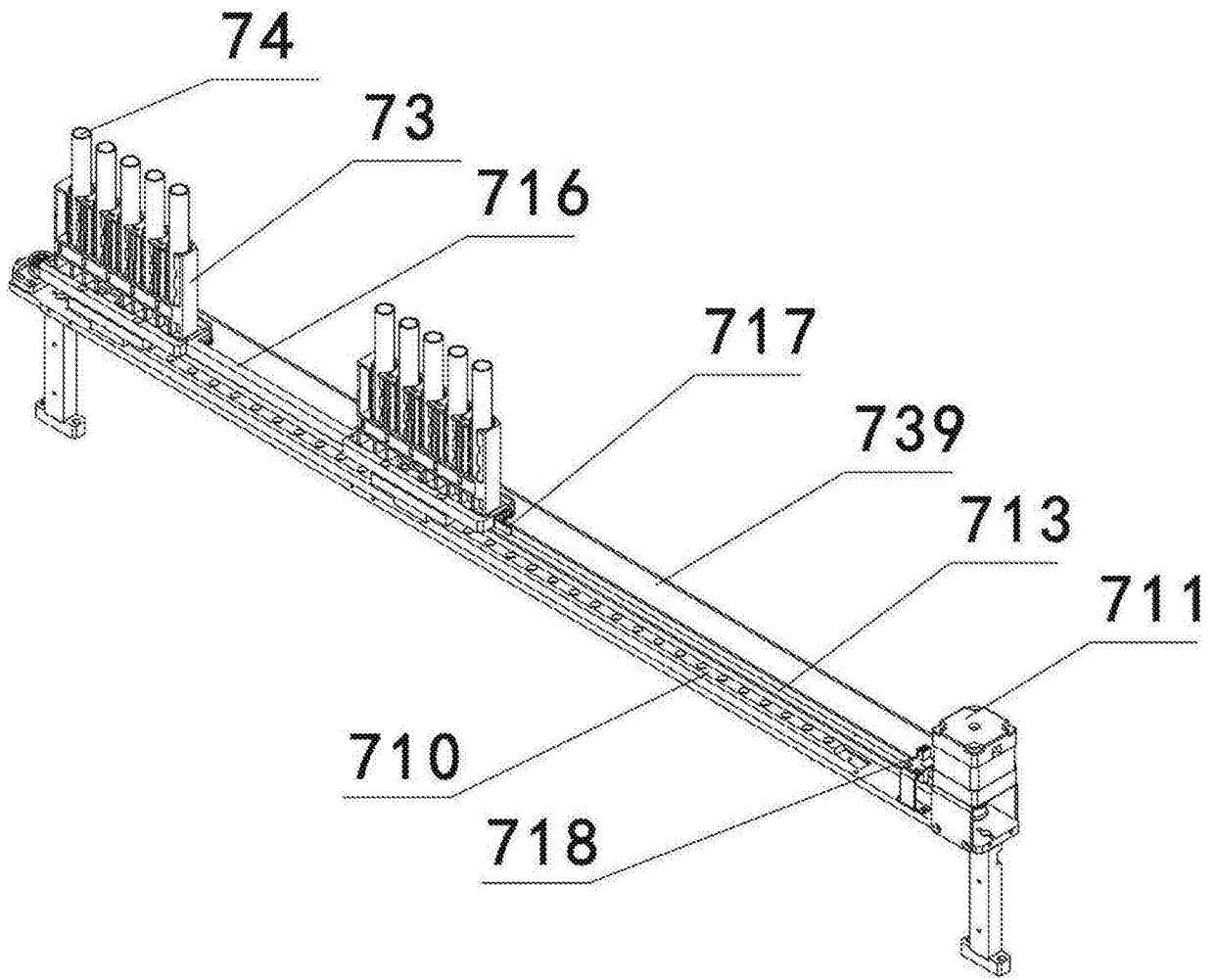


图30

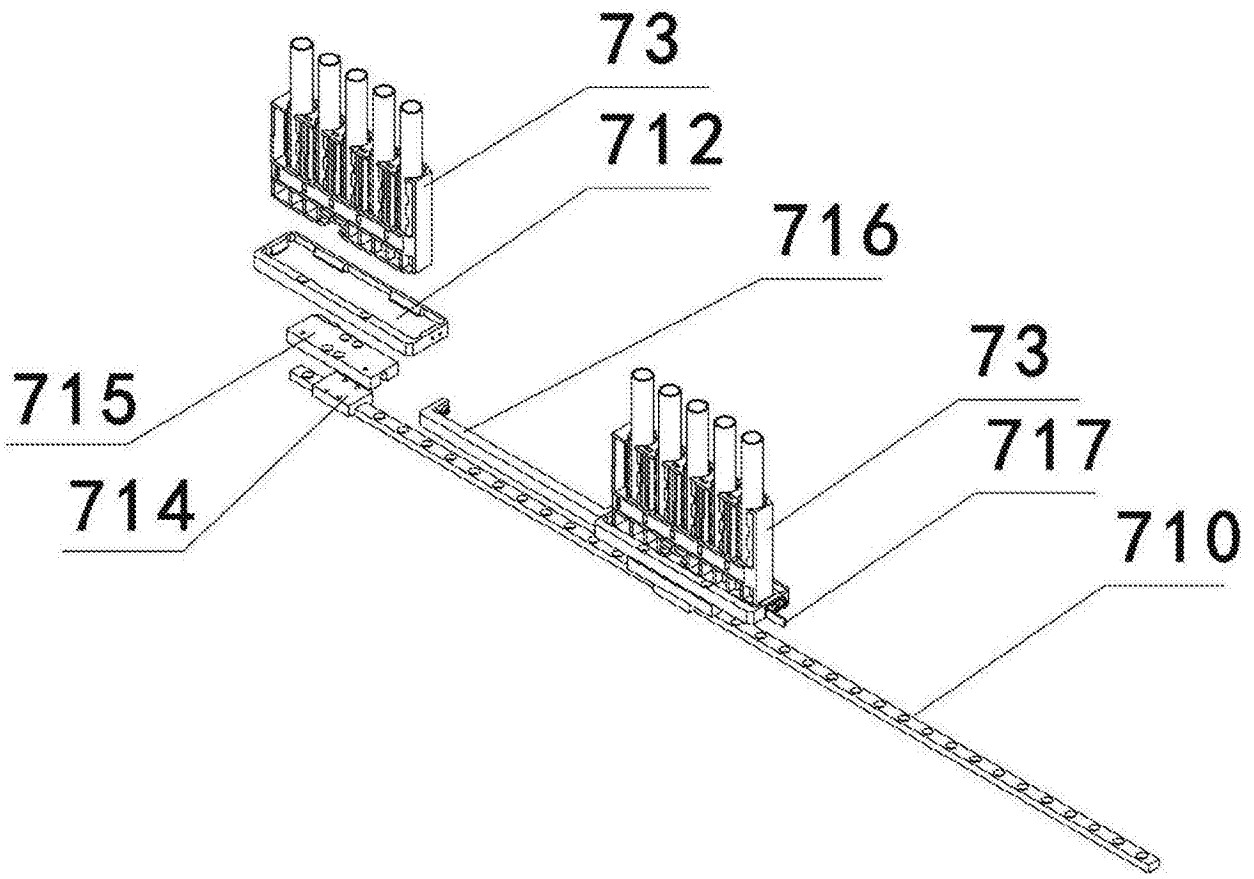


图31

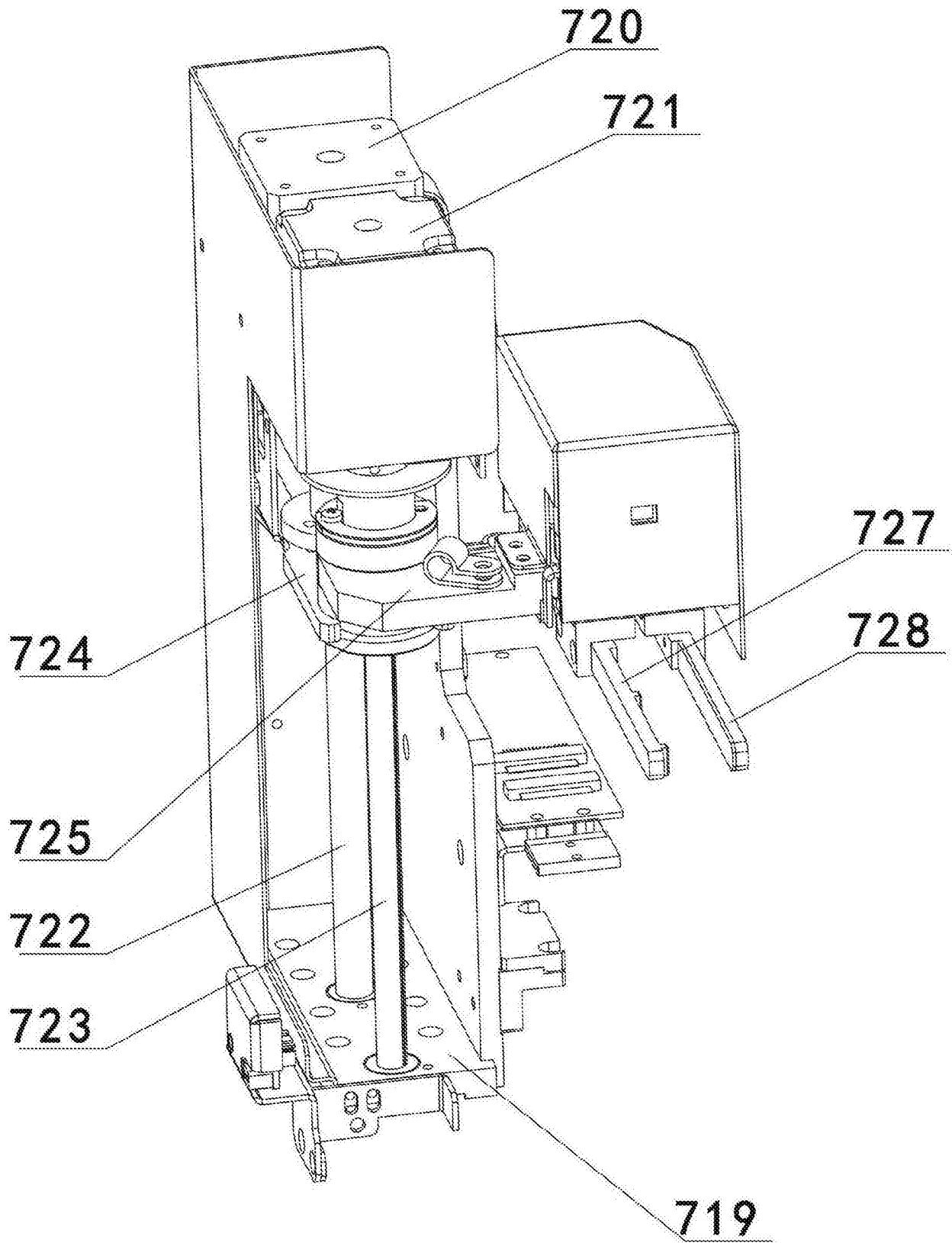


图32

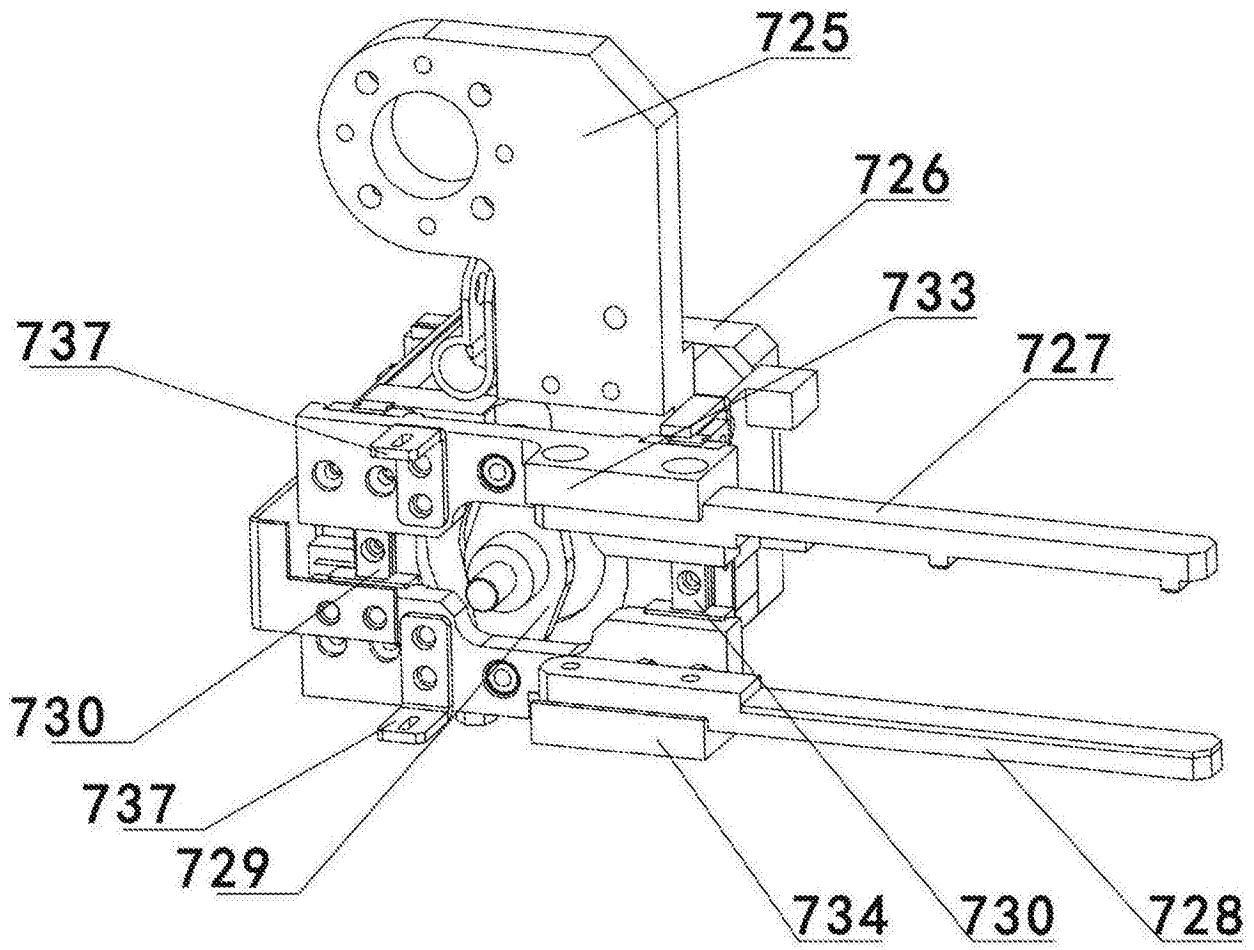


图33

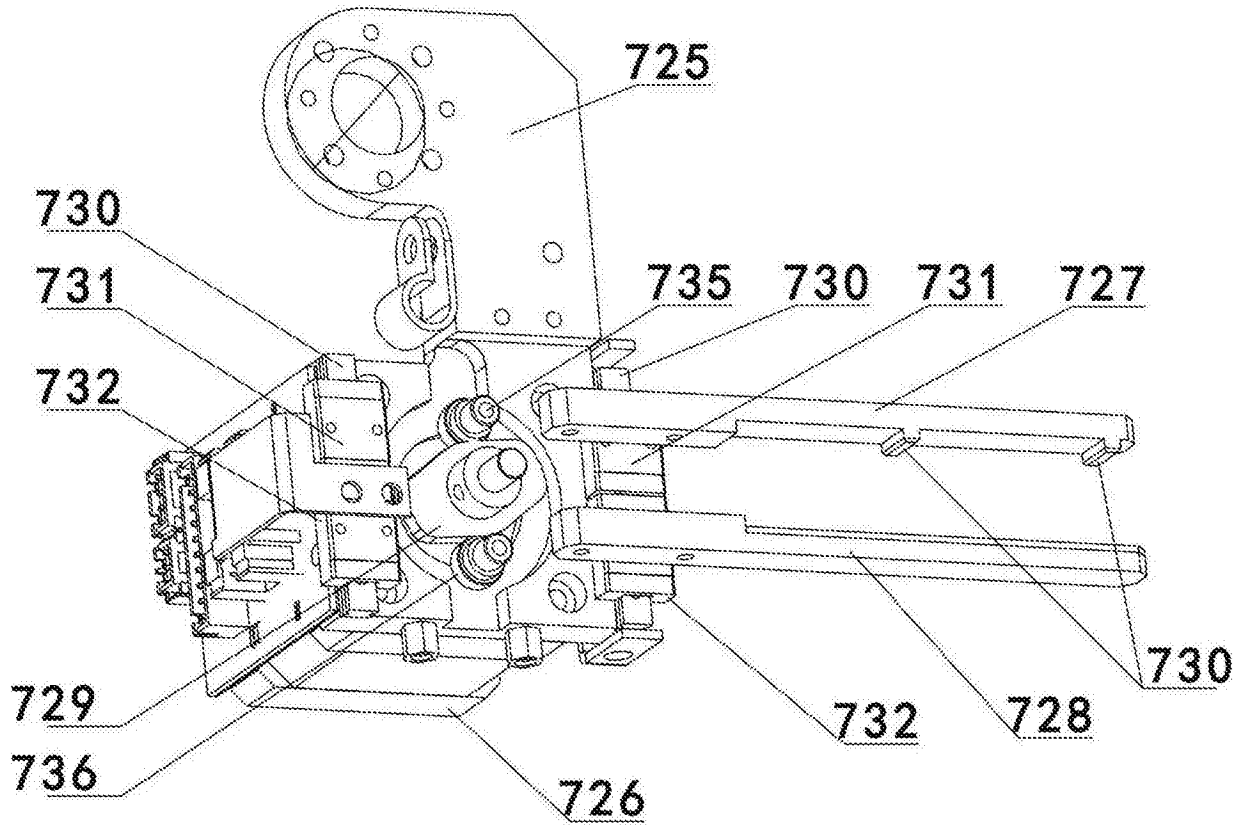


图34

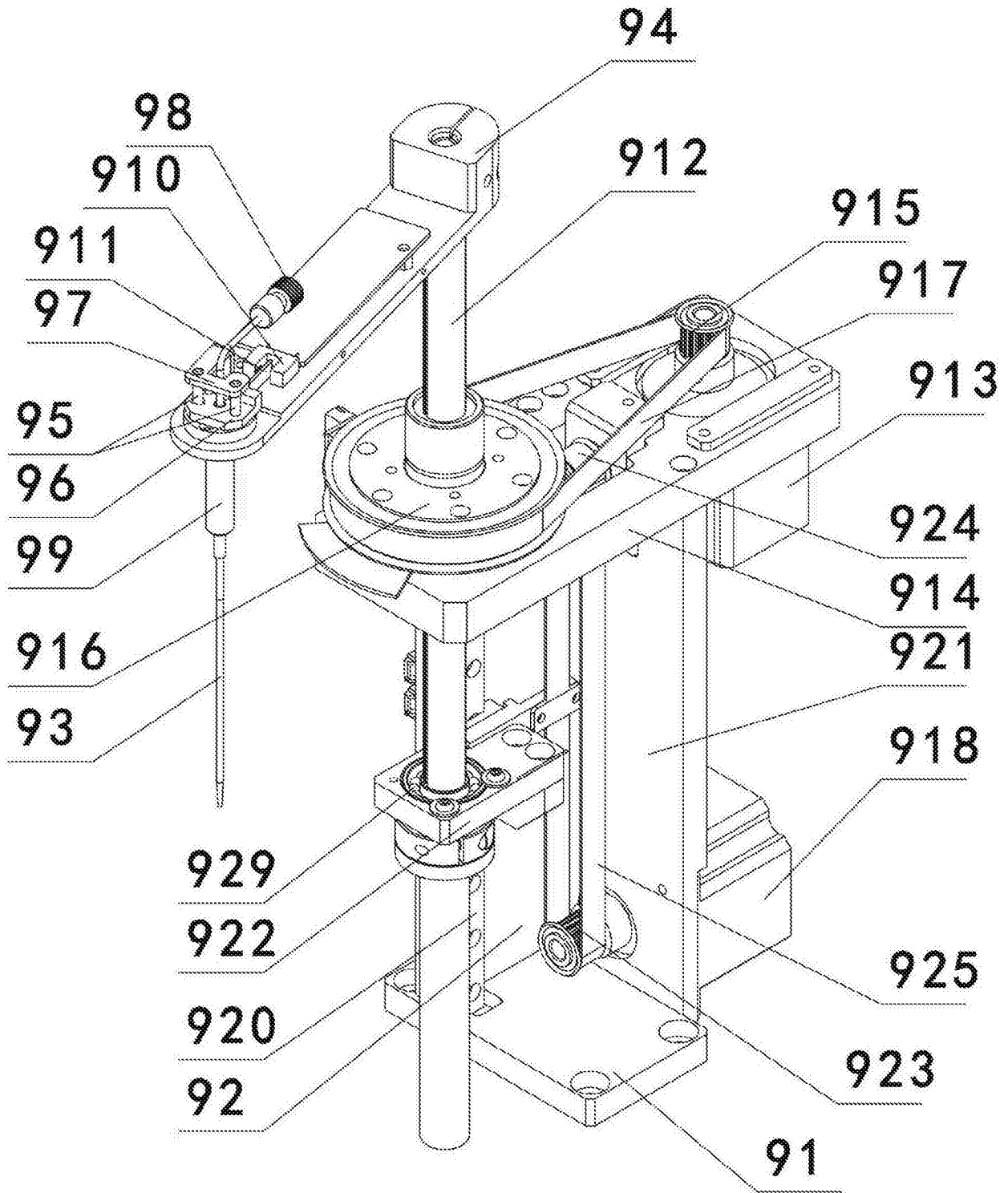


图35

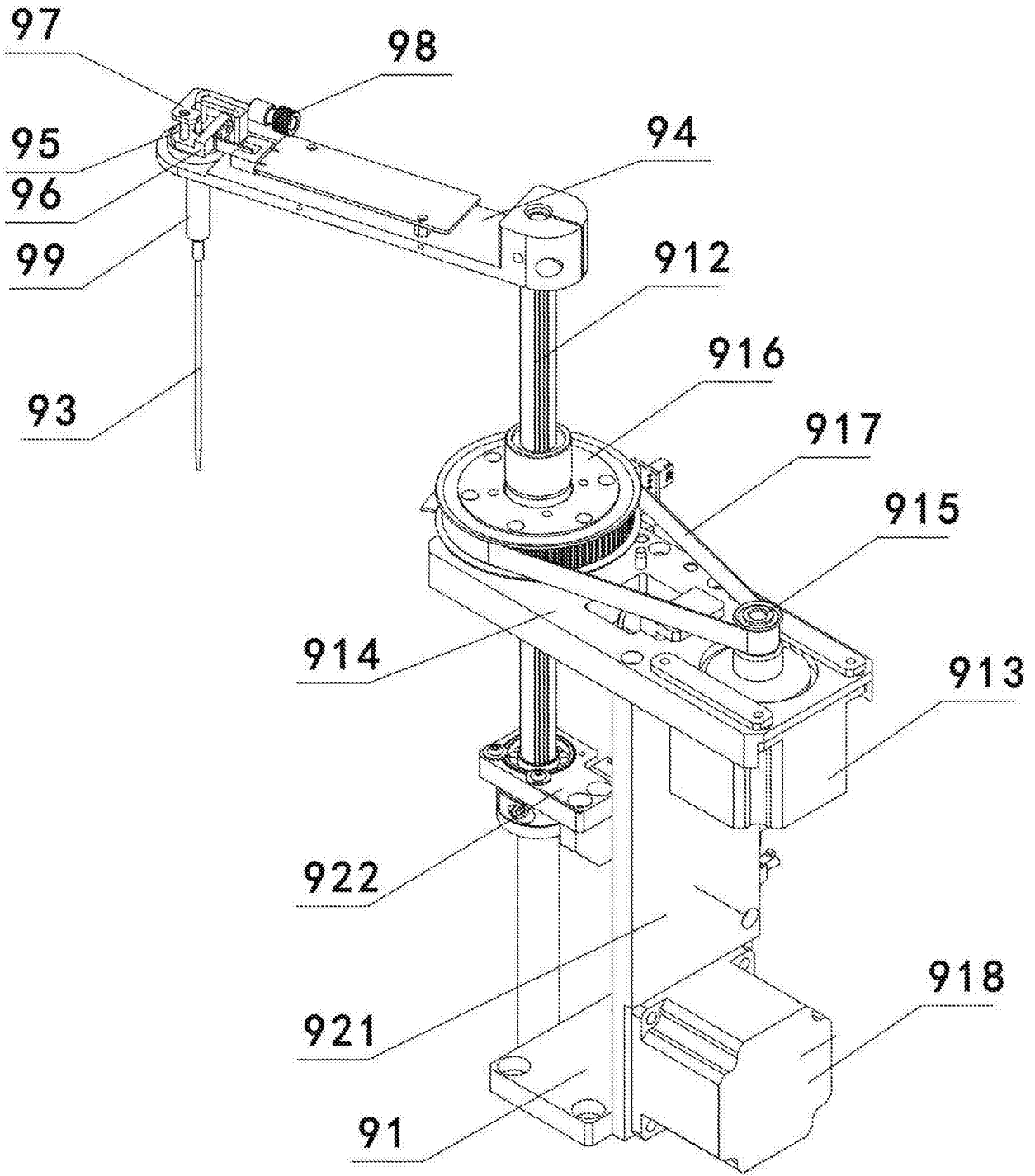


图36

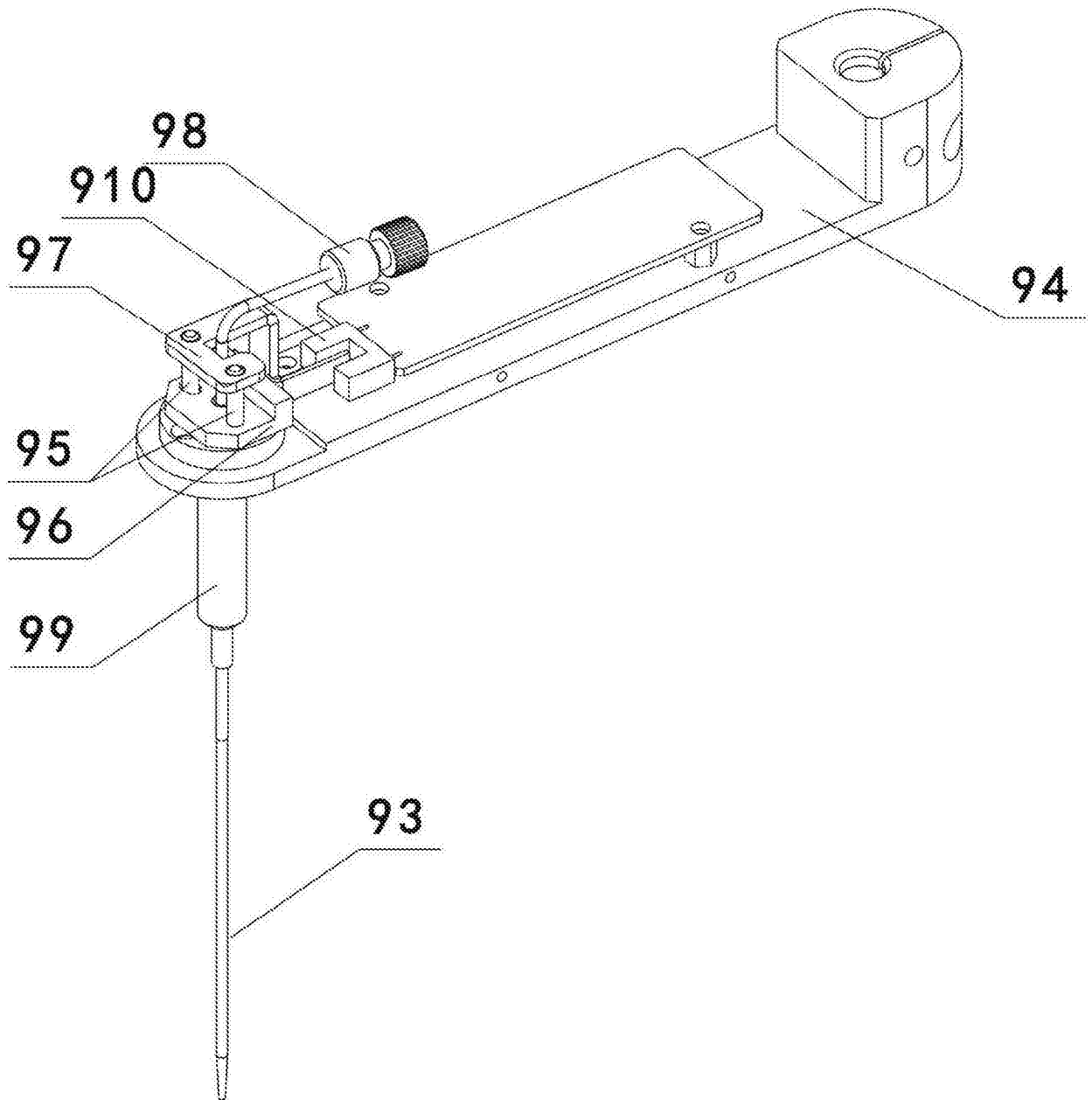


图37

专利名称(译)	一种全自动发光免疫分析仪		
公开(公告)号	CN205844341U	公开(公告)日	2016-12-28
申请号	CN201620707276.8	申请日	2016-06-30
[标]申请(专利权)人(译)	嘉兴凯实生物科技有限公司		
申请(专利权)人(译)	嘉兴凯实生物科技有限公司		
当前申请(专利权)人(译)	嘉兴凯实生物科技有限公司		
[标]发明人	顾国庆 张延军		
发明人	黄鹤 张海峰 顾国庆 张延军 石学园		
IPC分类号	G01N35/00 G01N21/76 G01N33/53		
代理人(译)	赵丽丽		
外部链接	Espacenet SIPO		

摘要(译)

本实用新型涉及医疗设备技术领域，具体地说是一种全自动发光免疫分析仪。该全自动发光免疫分析仪包括外壳、架体、进样架、反应杯仓、反应盘、试剂盘、加样模块、加试剂模块、液路模块、检测模块和控制模块，所述反应杯仓、反应盘、试剂盘、加样模块、加试剂模块均设于架体上，所述外壳覆盖于所述架体外部，所述反应盘包括第一反应盘和第二反应盘，所述第一反应盘一侧位于所述反应杯仓下方，所述反应盘、试剂盘、加样模块和加试剂模块均与液路模块相连接，所述进样架、反应杯仓、反应盘、试剂盘、加样模块、加试剂模块、液路模块、检测模块均与控制模块电连接，所述加样模块和加试剂模块与液路模块相连通。

