



[12] 发明专利说明书

[21] ZL 专利号 02138474.6

[45] 授权公告日 2004 年 8 月 11 日

[11] 授权公告号 CN 1161613C

[22] 申请日 2002.10.22 [21] 申请号 02138474.6

[71] 专利权人 中国人民解放军南京军区联勤部军事医学研究所

地址 210002 江苏省南京市玄武区中山东路 293 号

[72] 发明人 郑纪山 陶开华

审查员 王丽华

[74] 专利代理机构 南京苏科专利代理有限责任公司

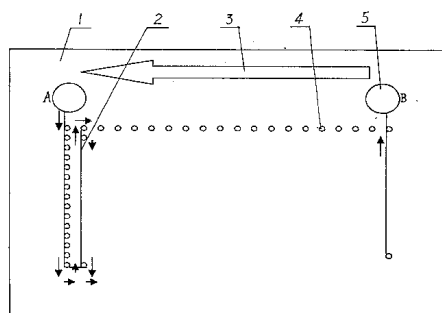
代理人 何朝旭

权利要求书 1 页 说明书 4 页 附图 1 页

[54] 发明名称 免疫细胞微流体阵列

[57] 摘要

本发明涉及一种免疫细胞微流体阵列，属于细胞免疫检验技术领域。在该免疫细胞微流体阵列的高分子化合物底板上制有按顺序排布的微阵列沉孔，各沉孔之间通过微管道连通，两相邻沉孔之间的微管道倾斜设置，排序在前沉孔上的管口高于排序在后邻接沉孔上的管口。使用本发明，一次操作便可检出具有相应白细胞分化抗原的细胞，从而判断细胞表面白细胞分化抗原的种类、细胞分化过程中的白细胞分化抗原消长规律等，工作效率大大提高。并且只要加上培养剂，经过一定时间的培养，就可以观察具有不同白细胞分化抗原的细胞的生长状态，从而对细胞/机体正常与否进行整体评价，以利于综合评价机体的免疫机能、炎症发生以及肿瘤细胞转移等整体健康水平。



1. 免疫细胞微流体阵列，包括高分子化合物底板，其特征在于：所述底板上制有按顺序排布的微阵列沉孔，各沉孔之间通过微管道连通，两相邻沉孔之间的微管道倾斜设置，排序在前沉孔上的管口高于排序在后邻接沉孔上的管口，所述微阵列沉孔底部分别有序地固定抗白细胞分化抗原的抗体。

2. 根据权利要求1所述免疫细胞微流体阵列，其特征在于：所述高分子化合物底板上的微阵列沉孔两端分别制有与首位沉孔和末位沉孔连通的首位储液槽和末位储液槽，两储液槽之间通过蠕动泵连接。

3. 根据权利要求1或2所述免疫细胞微流体阵列，其特征在于：所述微阵列沉孔之间通过微管道连通形成往复的S形循环流道。

4. 根据权利要求1或2所述免疫细胞微流体阵列，其特征在于：所述微阵列沉孔的孔径为 $2\text{mm} \pm 0.2\text{mm}$ ，各相邻沉孔的间距为 $2 \sim 3\text{mm}$ 。

5. 根据权利要求1或2所述免疫细胞微流体阵列，其特征在于：所述微管道的直径为 $0.1 \sim 0.5\text{mm}$ 。

6. 根据权利要求1或2所述免疫细胞微流体阵列，其特征在于：所述高分子化合物底板配有隔离盖。

免疫细胞微流体阵列

技术领域

本发明涉及一种免疫细胞的检验装置，尤其是免疫细胞的微流体阵列，属于细胞免疫检验技术领域。

背景技术

随着现代生物学、生物化学和免疫学等一系列技术的发展以及各种新技术的应用，人体白细胞分化抗原的研究已取得了很大进展。

研究表明，白细胞分化抗原不但在白细胞（如淋巴细胞、单核细胞、粒细胞等）表面表达，还分布在胸腺细胞、髓样细胞、骨髓干细胞、上皮细胞等的细胞膜上。它是细胞正常分化成熟为不同谱系和不同阶段的细胞表面标记，并随细胞活化程度出现或消失。它们大都是穿膜的蛋白质或糖蛋白，含胞膜外区、穿膜区和胞浆区；有些白细胞分化抗原是以磷脂酰肌醇连接方式“锚”在细胞膜上；少数白细胞分化抗原是碳水化合物半抗原。根据分布与功能，现大体上将其分为9大类，即：1.T细胞；2.B细胞；3.髓样细胞和单核细胞；4.血小板；5.NK细胞和非谱系细胞；6.活化抗原；7.血管内皮细胞；8.黏附因子；9.细胞因子受体。在机体生理和病理过程中，白细胞分化抗原不仅参与识别抗原、捕捉抗原，促进免疫细胞与抗原或免疫分子间的相互作用，而且在介导免疫细胞间、免疫细胞与基质间的黏附作用，免疫应答的识别、活化及效应阶段均发挥重要作用，同时在造血细胞分化和造血过程的调控，炎症发生以及肿瘤细胞的转移等方面也起着重要作用。因此，对白细胞分化抗原的研究不仅是对某些白细胞的研究，同时也可反映整个机体的健康水平，具有重要意义。

目前，不同白细胞分化抗原的检测通常采用将待检细胞样本固定在检测底板上，再滴加某种抗体及指示物的方法。当抗体与细胞膜上相应的抗原结合而产生特异性反应时，即可检出样本细胞中含

有某种抗原。这种现有技术存在的主要问题一是检验效率低，因为已确定的白细胞分化抗原有 166 种分子群及为数众多的亚群，逐一检验十分烦琐；二是固定后的白细胞失去活性，不能进行培养，因此无法进一步观察具有不同白细胞分化抗原的细胞的生长状态。

发明内容

本发明的目的在于：提出一种可以极大提高白细胞分化抗原检验效率的免疫细胞微流体阵列。

为了达到以上目的，本发明的免疫细胞微流体阵列的基本技术方案是：包括高分子化合物底板，该底板上制有按顺序排布的微阵列沉孔，各沉孔之间通过微管道连通，两相邻沉孔之间的微管道倾斜设置，排序在前沉孔上的管口高于排序在后邻接沉孔上的管口，所述微阵列沉孔底部分别有序地固定抗白细胞分化抗原的抗体。

当进行细胞的白细胞分化抗原分析时，先在微阵列底板的各沉孔底部分别有序地固定各种抗白细胞分化抗原的抗体，然后将被检样品（细胞）源源不断地输往排序在前的微阵列沉孔，细胞液将按序由前向后逐个流经固定了不同抗体的各微阵列沉孔，直至从末位的沉孔中流出。当样本细胞与某沉孔中的抗体发生特异性结合反应而滞留时，便可断定样本细胞中含有对应的分化抗原。这样，一次操作便可检出样本细胞所具有的白细胞分化抗原类型，从而判断细胞表面白细胞分化抗原的种类、细胞分化过程中的白细胞分化抗原消长规律等，工作效率大大提高。并且由于沉孔中固定抗体，当其与细胞膜上相应的抗原结合将细胞分离、固定后，可以保持白细胞的活性，只要加上培养剂，经过一定时间的培养，就可以观察具有不同白细胞分化抗原的细胞的生长状态，从而对细胞/机体正常与否进行整体评价，以利于综合评价机体的免疫机能、炎症发生以及肿瘤细胞转移等整体健康水平。

在以上基本技术方案基础上，本发明进一步的改进是高分子化合物底板上的微阵列沉孔两端分别制有与首位沉孔和末位沉孔连通的首位储液槽和末位储液槽，两储液槽之间通过蠕动泵连接。这样，从末位沉孔流出的细胞液/培养液进入末位储液槽后，可以被蠕动泵

重新输送到与首位储液槽，再从首位沉孔逐个流经固定了不同抗体的各微阵列沉孔，直至从末位的沉孔中流出，逐个流经各微阵列沉孔，形成循环流动，使微阵列板上每各沉孔中的液体量一致，更有利于获得理想的检验结果。

附图说明

下面结合附图对本发明作进一步的说明。

图1为本发明一个实施例的结构示意图。

具体实施方式

实施例一

本实施例的免疫细胞微流体阵列如图1所示，在无细胞毒的高分子化合物底板1上制有 15×20 （或 10×20 ）的免疫（细胞）微阵列沉孔4。底板1的厚度为 $7 \sim 10\text{mm}$ ，每个沉孔4的孔径为 $2\text{mm} \pm 0.2\text{mm}$ ，各相邻沉孔的间距为 $2 \sim 3\text{mm}$ ，相互之间通过直径 $0.1 \sim 0.5\text{mm}$ 的微管道2相通。两相邻沉孔的连通微管道按照以下规律斜置，排序在前孔上的微管道开口距孔底部 $0.8 \sim 1.0\text{mm}$ ，排序在后孔上微管道开口距孔底部 $0.1 \sim 0.25\text{mm}$ ；以此类推，延续下去，形成往复的S形循环流道，使所有的沉孔相连。实验表明，以上设计参数适于细胞免疫检验。

在微阵列底板1的两端，即首位沉孔及末位沉孔的外方，各制有一个可容纳 2ml 液体的储液槽5。其中，与微阵列首位沉孔相连的储液槽称A槽，与末位沉孔相连的储液槽称B槽，两槽之间用蠕动泵3连接。这样，液体可以从B槽泵至A槽，而A槽的液体则通过水压的重力流入微阵列的首位沉孔、2孔……直至末位沉孔，回流至B槽，形成循环，使微阵列板上的每个沉孔中的液体量一致。

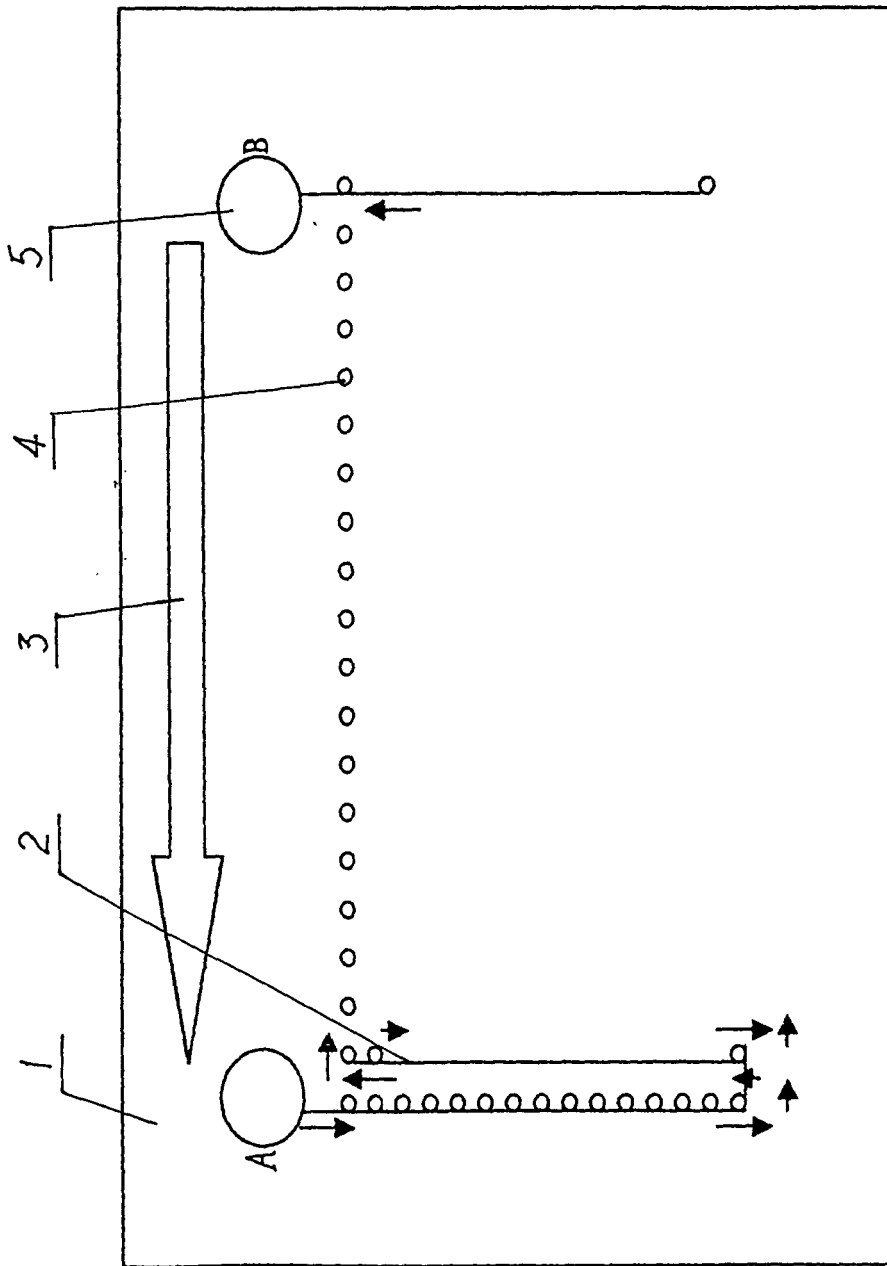
当进行细胞的白细胞分化抗原分析时，先在微阵列板的各沉孔底部分别有序地固定各种抗白细胞分化抗原的抗体，然后将被检样品（细胞）加到A槽中与培养剂混匀，经相通管道流经各沉孔。根据细胞膜上表达的白细胞分化抗原的不同，被检样品（细胞）与相应沉孔中的特异性抗体结合并被固定下来。依据研究目的，可直接在显微镜下观察、分析被检样品（细胞）所具有的白细胞分化抗原。

本实施例的免疫细胞微流体阵列适用于分离、固定并最终鉴别细胞表面表达的白细胞分化抗原的种类，以期分析细胞活化程度、白细胞分化抗原消长规律，不同细胞的分化生长状况，以综合评价机体的整体健康水平。

实施例二

本实施例与实施例一的基本情况相同，区别在于因为需要对细胞进行生长繁殖等进一步研究，因此整个过程在无菌环境操作。为了保证后期的培养达到无菌的效果，高分子化合物底板配有隔离盖。在完成与实施例一相同的操作后，加盖放入培养箱中，并定期通过A槽→B槽的循环更换培养剂，培养时间根据需要确定。这样可以获得更进一步的相关检验结果。

除上述实施例外，本发明还可以有其他实施方式。凡采用等同替换或等效变换形成的技术方案，均落在本发明要求的保护范围内。



1

专利名称(译)	免疫细胞微流体阵列		
公开(公告)号	CN1161613C	公开(公告)日	2004-08-11
申请号	CN02138474.6	申请日	2002-10-22
[标]申请(专利权)人(译)	中国人民解放军南京军区联勤部军事医学研究所		
申请(专利权)人(译)	中国人民解放军南京军区联勤部军事医学研究所		
当前申请(专利权)人(译)	中国人民解放军南京军区联勤部军事医学研究所		
[标]发明人	郑纪山 陶开华		
发明人	郑纪山 陶开华		
IPC分类号	C12Q1/04 G01N33/53 G01N33/544 G01N33/569		
代理人(译)	何朝旭		
其他公开文献	CN1403817A		
外部链接	Espacenet SIPO		

摘要(译)

本发明涉及一种免疫细胞微流体阵列，属于细胞免疫检验技术领域。在该免疫细胞微流体阵列的高分子化合物底板上制有按顺序排布的微阵列沉孔，各沉孔之间通过微管道连通，两相邻沉孔之间的微管道倾斜设置，排序在前沉孔上的管口高于排序在后邻接沉孔上的管口。使用本发明，一次操作便可检出具有相应白细胞分化抗原的细胞，从而判断细胞表面白细胞分化抗原的种类、细胞分化过程中的白细胞分化抗原消长规律等，工作效率大大提高。并且只要加上培养剂，经过一定时间的培养，就可以观察具有不同白细胞分化抗原的细胞的生长状态，从而对细胞/机体正常与否进行整体评价，以利于综合评价机体的免疫机能、炎症发生以及肿瘤细胞转移等整体健康水平。

