



(12)发明专利申请

(10)申请公布号 CN 109900893 A

(43)申请公布日 2019.06.18

(21)申请号 201910321925.9

(22)申请日 2019.04.22

(71)申请人 广西埃韦迪生物科技有限公司

地址 530031 广西壮族自治区南宁市江南
区洪历路2号宏象标准厂房工程3号装
配车间四、五层

(72)发明人 石瑞 李参

(74)专利代理机构 深圳市科吉华烽知识产权事

务所(普通合伙) 44248

代理人 吴肖敏

(51)Int.Cl.

G01N 33/53(2006.01)

G01N 21/55(2014.01)

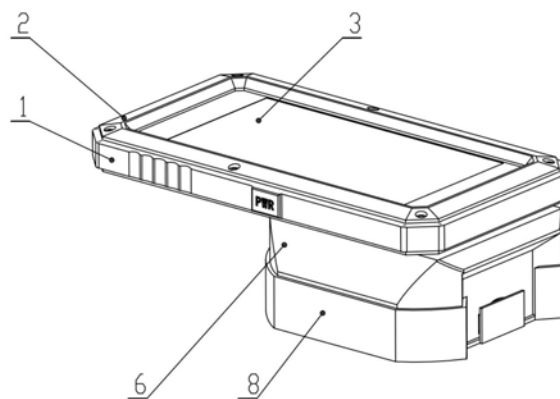
权利要求书1页 说明书2页 附图2页

(54)发明名称

一种医用手持式胶体金免疫分析仪

(57)摘要

本发明公开了一种医用手持式胶体金免疫分析仪,该胶体金免疫分析仪由硅胶壳、上盖、智能手机、微距镜头、光源控制板、下盖、镜头支架与硅胶垫构成,所述光源控制板通过螺丝固定于所述镜头支架的顶面上,且光源控制板上开设有一个矩形缺口,所述镜头支架和所述下盖通过螺丝相连接,且该镜头支架上开设有一个试剂卡卡槽。该医用手持式胶体金免疫分析仪,将待检测的试剂卡插入仪器内,通过传感器将检测试剂卡的反射率特征转为光电信号,通过校准曲线信息将光电信号转化为相应的浓度值,对待测物进行分析,手持胶体金免疫分析仪体积小,便于携带,方便外出作业,有更灵活的使用空间。



1. 一种医用手持式胶体金免疫分析仪,该胶体金免疫分析仪由硅胶壳(1)、上盖(2)、智能手机(3)、微距镜头(4)、光源控制板(5)、下盖(6)、镜头支架(7)与硅胶垫(8)构成,其特征在于:所述光源控制板(5)通过螺丝固定于所述镜头支架(7)的顶面上,且光源控制板(5)上开设有一个矩形缺口,所述镜头支架(7)和所述下盖(6)通过螺丝相连接,且该镜头支架(7)上开设有一个试剂卡卡槽;

所述微距镜头(4)安装于镜头支架(7)的上方,且微距镜头(4)的一端对准智能手机(3)上的摄像头,其另一端对准镜头支架(7)上的试剂卡卡槽;

所述智能手机(3)与所述硅胶壳(1)、上盖(2)同时用螺丝固定于下盖(6)上。

2. 根据权利要求1所述的一种医用手持式胶体金免疫分析仪,其特征在于:所述光源控制板(5)的矩形缺口两侧共排列有24个LED灯泡,且24个LED灯泡分成两列12个排列在矩形缺口的两侧。

3. 根据权利要求1所述的一种医用手持式胶体金免疫分析仪,其特征在于:所述智能手机(3)内部安装有专为胶体金检测分析开发的APP,该APP便于用户的操作和结果读取。

4. 根据权利要求1所述的一种医用手持式胶体金免疫分析仪,其特征在于:所述下盖(6)内壁为白色的光滑曲面,该曲面用于聚拢反射LED灯泡发出的光线。

5. 根据权利要求1所述的一种医用手持式胶体金免疫分析仪,其特征在于:所述硅胶垫(8)粘贴于所述下盖(6)的外表面上。

6. 根据权利要求1所述的一种医用手持式胶体金免疫分析仪,其特征在于:所述硅胶壳(1)为矩形结构。

一种医用手持式胶体金免疫分析仪

技术领域

[0001] 本发明涉及分析仪器领域,具体为一种医用手持式胶体金免疫分析仪。

背景技术

[0002] 免疫胶体金技术是指以胶体金为标记物,应用于免疫组织化学及免疫分析中,对细胞或某些标本中的多糖、糖蛋白、蛋白质、多肽、激素和核酸等生物大分子进行定位及定性检测的一种免疫学技术。

[0003] 胶体金分析仪是对胶体金试剂卡检测结果进行判读的仪器,而传统的胶体金免疫分析仪体积大,不便于携带,不方便外出作业,在使用时存在一定的弊端,为此我们提出一种医用手持式胶体金免疫分析仪。

发明内容

[0004] 针对现有技术的不足,本发明提供如下技术方案:一种医用手持式胶体金免疫分析仪,该胶体金免疫分析仪由硅胶壳、上盖、智能手机、微距镜头、光源控制板、下盖、镜头支架与硅胶垫构成,所述光源控制板通过螺丝固定于所述镜头支架的顶面上,且光源控制板上开设有一个矩形缺口,所述镜头支架和所述下盖通过螺丝相连接,且该镜头支架上开设有一个试剂卡卡槽;

[0005] 所述微距镜头安装于镜头支架的上方,且微距镜头的一端对准智能手机上的摄像头,其另一端对准镜头支架上的试剂卡卡槽;

[0006] 所述智能手机与所述硅胶壳、上盖同时用螺丝固定于下盖上。

[0007] 优选的,所述光源控制板的矩形缺口两侧共排列有24个LED灯泡,且24个LED灯泡分成两列12个排列在矩形缺口的两侧。

[0008] 优选的,所述智能手机内部安装有专为胶体金检测分析开发的APP,该APP便于用户的操作和结果读取。

[0009] 优选的,所述下盖内壁为白色的光滑曲面,该曲面用于聚拢反射LED灯泡发出的光线。

[0010] 优选的,所述硅胶垫粘贴于所述下盖的外表面上。

[0011] 优选的,所述硅胶壳为矩形结构。

[0012] 与现有技术对比,本发明具备以下有益效果:该医用手持式胶体金免疫分析仪,将待检测的试剂卡插入仪器内,通过传感器将检测试剂卡的反射率特征转为光电信号,通过校准曲线信息将光电信号转化为相应的浓度值,对待测物进行分析,手持胶体金免疫分析仪体积小,便于携带,方便外出作业,有更灵活的使用空间。

附图说明

[0013] 图1为外部结构示意图;

[0014] 图2为内部结构示意图;

[0015] 图中:1、硅胶壳;2、上盖;3、智能手机;4、微距镜头;5、光源控制板;6、下盖;7、镜头支架;8、硅胶垫。

具体实施方式

[0016] 下面将结合本发明实施例中的附图,对本发明实施例中的技术方案进行清楚、完整地描述,显然,所描述的实施例仅仅是本发明一部分实施例,而不是全部的实施例。基于本发明中的实施例,本领域普通技术人员在没有做出创造性劳动前提下所获得的所有其他实施例,都属于本发明保护的范围。

[0017] 请参阅图1-2,一种医用手持式胶体金免疫分析仪,该胶体金免疫分析仪由硅胶壳1、上盖2、智能手机3、微距镜头4、光源控制板5、下盖6、镜头支架7与硅胶垫8构成,所述光源控制板5通过螺丝固定于所述镜头支架7的顶面上,且光源控制板5上开设有一个矩形缺口,所述镜头支架7和所述下盖6通过螺丝相连接,且该镜头支架7上开设有一个试剂卡卡槽;

[0018] 微距镜头4安装于镜头支架7的上方,且微距镜头4的一端对准智能手机3上的摄像头,其另一端对准镜头支架7上的试剂卡卡槽;智能手机3与所述硅胶壳1、上盖2同时用螺丝固定于下盖6上;光源控制板5的矩形缺口两侧共排列有24个LED灯泡,且24个LED灯泡分成两列12个排列在矩形缺口的两侧;智能手机3内部安装有专为胶体金检测分析开发的APP,该APP便于用户的操作和结果读取;下盖6内壁为白色的光滑曲面,该曲面用于聚拢反射LED灯泡发出的光线;硅胶垫8粘贴于所述下盖6的外表面上;硅胶壳1为矩形结构。

[0019] 工作原理,开机后,进入APP测试界面,将待测试剂卡插入仪器卡槽,开始测试,光源控制板5上的LED灯亮,智能手机3的摄像头对试剂卡拍照,通过传感器将检测试剂卡的反射率特征转为光电信号,通过校准曲线信息将光电信号转化为相应的浓度值,对待测物进行分析,最终经APP分析后,将测试结果显示在屏幕上。

[0020] 需要说明的是,在本文中,诸如第一和第二等之类的关系术语仅仅用来将一个实体或者操作与另一个实体或操作区分开来,而不一定要求或者暗示这些实体或操作之间存在任何这种实际的关系或者顺序。而且,术语“包括”、“包含”或者其任何其他变体意在涵盖非排他性的包含,从而使得包括一系列要素的过程、方法、物品或者设备不仅包括那些要素,而且还包括没有明确列出的其他要素,或者是还包括为这种过程、方法、物品或者设备所固有的要素。

[0021] 尽管已经示出和描述了本发明的实施例,对于本领域的普通技术人员而言,可以理解在不脱离本发明的原理和精神的情况下可以对这些实施例进行多种变化、修改、替换和变型,本发明的范围由所附权利要求及其等同物限定。

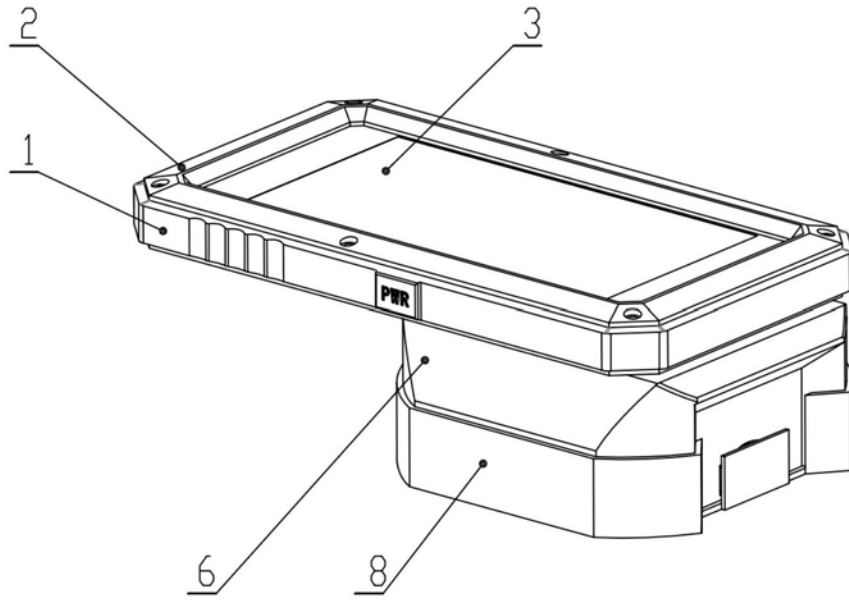


图1

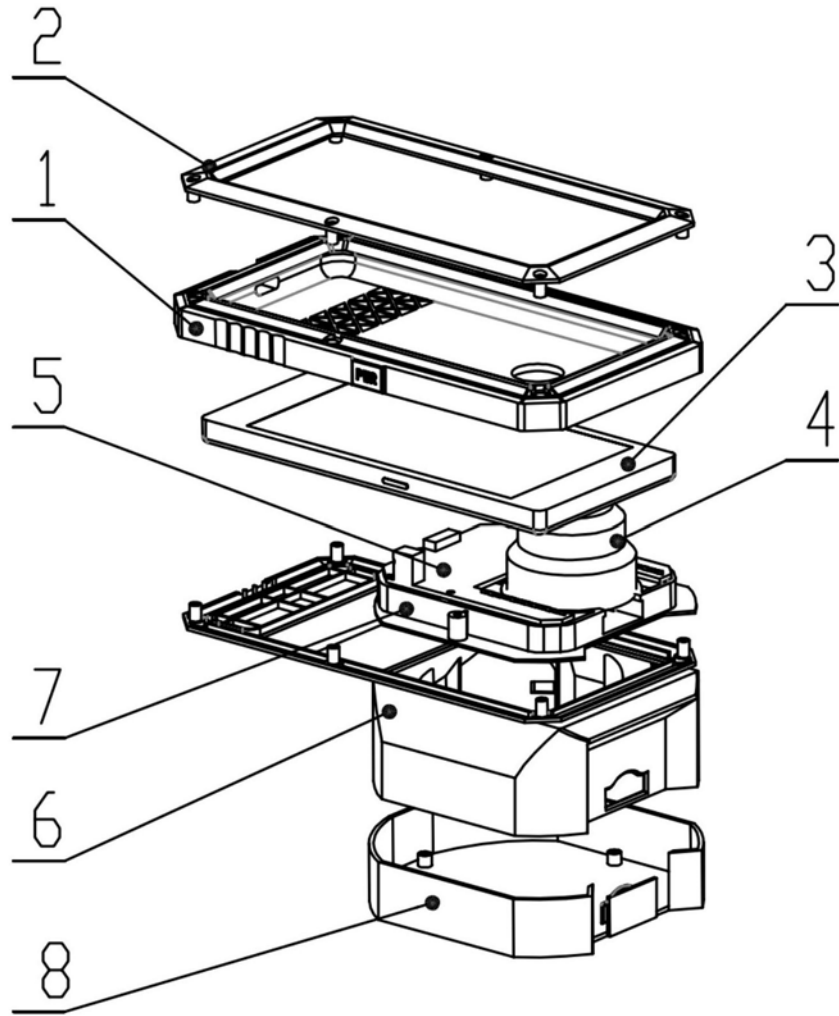


图2

专利名称(译)	一种医用手持式胶体金免疫分析仪		
公开(公告)号	CN109900893A	公开(公告)日	2019-06-18
申请号	CN201910321925.9	申请日	2019-04-22
[标]发明人	石瑞 李参		
发明人	石瑞 李参		
IPC分类号	G01N33/53 G01N21/55		
代理人(译)	吴肖敏		
外部链接	Espacenet SIPO		

摘要(译)

本发明公开了一种医用手持式胶体金免疫分析仪，该胶体金免疫分析仪由硅胶壳、上盖、智能手机、微距镜头、光源控制板、下盖、镜头支架与硅胶垫构成，所述光源控制板通过螺丝固定于所述镜头支架的顶面上，且光源控制板上开设有一个矩形缺口，所述镜头支架和所述下盖通过螺丝相连接，且该镜头支架上开设有一个试剂卡卡槽。该医用手持式胶体金免疫分析仪，将待检测的试剂卡插入仪器内，通过传感器将检测试剂卡的反射率特征转为光电信号，通过校准曲线信息将光电信号转化为相应的浓度值，对待测物进行分析，手持胶体金免疫分析仪体积小，便于携带，方便外出作业，有更灵活的使用空间。

