



(12)发明专利申请

(10)申请公布号 CN 108931634 A

(43)申请公布日 2018.12.04

(21)申请号 201810541592.6

(22)申请日 2018.05.30

(71)申请人 河南豫乾技术转移中心有限公司
地址 450000 河南省郑州市二七区连云路
123号大学科技园B区804

(72)发明人 付瑞玲 丁普

(74)专利代理机构 青岛致嘉知识产权代理事务
所(普通合伙) 37236

代理人 庞庆芳

(51) Int. Cl.

G01N 33/53(2006.01)

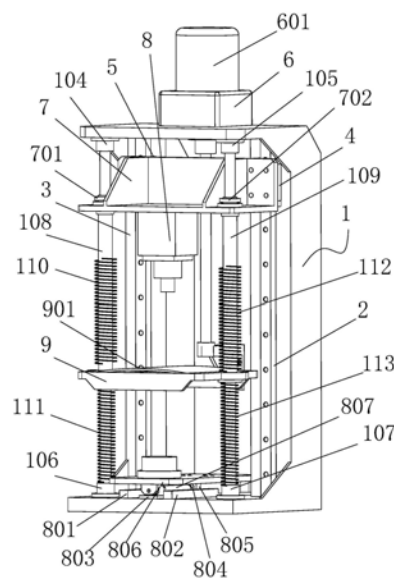
权利要求书2页 说明书4页 附图2页

(54)发明名称

设有对照区的免疫检测用监测装置

(57)摘要

本发明公开了一种设有对照区的免疫检测用监测装置,包括监测支撑框架、第一纵向滑动轨道、第二纵向滑动轨道、第一直线轴承、第二直线轴承,在监测支撑框架的上端固定安装有气缸支撑座、气缸、监测调节架,在监测调节架上安装有第一轴套和第二轴套,在监测支撑框架上安装有第一凸形套和第二凸形套,在监测调节架的下端可拆卸安装有监测器,监测器设置有对照区;在监测支撑框架的底端上部安装有第一导向套、第二导向套,监测调节架沿着第一滑动杆和第二滑动杆进行滑动,在气缸的作用下调节监测调节架的位置;在第一滑动杆和第二滑动杆之间安装有调节座,在调节座上设置有免疫检测板,监测器用于监测免疫检测板。



1. 一种设有对照区的免疫检测用监测装置,其特征在於:包括监测支撑框架(1),在所述监测支撑框架(1)的内部安装有第一纵向滑动轨道(2),在所述监测支撑框架(1)的内部安装有第二纵向滑动轨道(3),在所述第一纵向滑动轨道(2)上滑动安装有第一直线轴承(4),在所述第二纵向滑动轨道(3)上滑动安装有第二直线轴承(5),在所述监测支撑框架(1)的上端固定安装有气缸支撑座(6),在所述气缸支撑座(6)上安装有气缸(601),所述气缸(601)的气缸杆穿过气缸支撑座(6)与监测调节架(7)相连,在所述监测调节架(7)上安装有第一轴套(701)和第二轴套(702),在所述监测支撑框架(1)上安装有第一凸形套(104)和第二凸形套(105),在所述监测调节架(7)的下端可拆卸安装有监测器(8),所述监测器(8)设置有对照区;在所述监测支撑框架(1)的底端上部安装有第一导向套(106)和第二导向套(107),在所述第一凸形套(104)、第一轴套(701)以及第一导向套(106)之间安装有第一滑动杆(108),在所述第二凸形套(105)、第二轴套(702)以及第二导向套(107)之间安装有第二滑动杆(109),所述监测调节架(7)沿着所述第一滑动杆(108)和第二滑动杆(109)进行滑动;所述监测调节架(7)的背面一端与所述第一直线轴承(4)相连,所述监测调节架(7)的背面另一端与所述第二直线轴承(5)相连,这样能够在气缸(601)的作用下调节监测调节架(7)的位置;在所述第一滑动杆(108)和第二滑动杆(109)之间安装有调节座(9),在所述调节座(9)上设置有免疫检测板(901),所述监测器(8)用于监测所述免疫检测板(901)。

2. 根据权利要求1所述的设有对照区的免疫检测用监测装置,其特征在於:所述监测支撑框架(1)包括底部支撑板体(101)、与所述底部支撑板体(101)一体成型设置的纵向支撑座体(102)、与所述纵向支撑座体(102)一体成型设置的顶部支撑板体(103),且所述纵向支撑座体(102)的底端与所述底部支撑板体(101)之间通过斜板连接,所述纵向支撑座体(102)的顶端与所述顶部支撑板体(103)之间通过斜板连接。

3. 根据权利要求2所述的设有对照区的免疫检测用监测装置,其特征在於:所述第一纵向滑动轨道(2)通过螺栓可拆卸安装在所述纵向支撑座体(102)的内壁面上,所述第二纵向滑动轨道(3)通过螺栓可拆卸安装在所述纵向支撑座体(102)的内壁面上。

4. 根据权利要求3所述的设有对照区的免疫检测用监测装置,其特征在於:在所述第一滑动杆(108)的外部中间位置安装有第一弹簧(110),在所述第一滑动杆(108)的外部下端位置安装有第二弹簧(111),所述第二弹簧(111)位于所述底部支撑板体(101)和调节座(9)之间。

5. 根据权利要求4所述的设有对照区的免疫检测用监测装置,其特征在於:在所述第二滑动杆(109)的外部中间位置安装有第三弹簧(112),在所述第二滑动杆(109)的外部下端位置安装有第四弹簧(113),所述第四弹簧(113)位于所述底部支撑板体(101)和调节座(9)之间。

6. 根据权利要求5所述的设有对照区的免疫检测用监测装置,其特征在於:在所述底部支撑板体(101)的上端安装有第一矩形条板(801)和第二矩形条板(802),在所述第一矩形条板(801)和第二矩形条板(802)之间安装有滑动调节板(803),在所述底部支撑板体(101)的上端安装有电机支撑座(804),在所述电机支撑座(804)上安装有电机(805)。

7. 根据权利要求6所述的设有对照区的免疫检测用监测装置,其特征在於:所述电机(805)的电机轴与螺杆(807)相连,所述螺杆(807)穿过顶座(806)的两个耳板,在所述电机(805)的作用下带动顶座(806)沿着所述滑动调节板(803)进行滑动调节。

8. 根据权利要求7所述的设有对照区的免疫检测用监测装置,其特征在于:所述气缸(601)为单杆双作用式气缸。

设有对照区的免疫检测用监测装置

技术领域

[0001] 本发明涉及监测技术领域,特别是涉及一种设有对照区的免疫检测用监测装置。

背景技术

[0002] 免疫力低下人群易患肿瘤:肿瘤的发生、发展、复发率和存活期等都与机体的免疫状态有密切关系。人类的免疫系统由免疫器官、免疫细胞、免疫分子和淋巴循环网组成。免疫细胞通过血液循环前往全身各器官和组织。通过对人体外周血中的T淋巴细胞亚群比例变化的定量分析、T细胞抗原受体多样性变化的定性与定量分析判断人类个体的细胞免疫应答能力(包括抗肿瘤能力和抗感染能力),以指导临床抗肿瘤治疗方案的确定。

[0003] 目前用于免疫检测的监测装置结构较为简单,无法实现自动化调节,且在监测过程中精度较低,效果较差,有待进一步的完善与提高。

发明内容

[0004] 本发明的目的就在于为了解决上述问题而提供一种设有对照区的免疫检测用监测装置。

[0005] 本发明通过以下技术方案来实现上述目的:

[0006] 一种设有对照区的免疫检测用监测装置,包括监测支撑框架,在所述监测支撑框架的内部安装有第一纵向滑动轨道,在所述监测支撑框架的内部安装有第二纵向滑动轨道,在所述第一纵向滑动轨道上滑动安装有第一直线轴承,在所述第二纵向滑动轨道上滑动安装有第二直线轴承,在所述监测支撑框架的上端固定安装有气缸支撑座,在所述气缸支撑座上安装有气缸,所述气缸的气缸杆穿过气缸支撑座与监测调节架相连,在所述监测调节架上安装有第一轴套和第二轴套,在所述监测支撑框架上安装有第一凸形套和第二凸形套,在所述监测调节架的下端可拆卸安装有监测器,所述监测器设置有对照区;在所述监测支撑框架的底端上部安装有第一导向套和第二导向套,在所述第一凸形套、第一轴套以及第一导向套之间安装有第一滑动杆,在所述第二凸形套、第二轴套以及第二导向套之间安装有第二滑动杆,所述监测调节架沿着所述第一滑动杆和第二滑动杆进行滑动;所述监测调节架的背面一端与所述第一直线轴承相连,所述监测调节架的背面另一端与所述第二直线轴承相连,这样能够在气缸的作用下调节监测调节架的位置;在所述第一滑动杆和第二滑动杆之间安装有调节座,在所述调节座上设置有免疫检测板,所述监测器用于监测所述免疫检测板。

[0007] 为了进一步提高设有对照区的免疫检测用监测装置的使用功能,所述监测支撑框架包括底部支撑板体、与所述底部支撑板体一体成型设置的纵向支撑座体、与所述纵向支撑座体一体成型设置的顶部支撑板体,且所述纵向支撑座体的底端与所述底部支撑板体之间通过斜板连接,所述纵向支撑座体的顶端与所述顶部支撑板体之间通过斜板连接。

[0008] 为了进一步提高设有对照区的免疫检测用监测装置的使用功能,所述第一纵向滑动轨道通过螺栓可拆卸安装在所述纵向支撑座体的内壁面上,所述第二纵向滑动轨道通过

螺栓可拆卸安装在所述纵向支撑座体的内壁面上。

[0009] 为了进一步提高设有对照区的免疫检测用监测装置的使用功能,在所述第一滑动杆的外部中间位置安装有第一弹簧,在所述第一滑动杆的外部下端位置安装有第二弹簧,所述第二弹簧位于所述底部支撑板体和调节座之间。

[0010] 为了进一步提高设有对照区的免疫检测用监测装置的使用功能,在所述第二滑动杆的外部中间位置安装有第三弹簧,在所述第二滑动杆的外部下端位置安装有第四弹簧,所述第四弹簧位于所述底部支撑板体和调节座之间。

[0011] 为了进一步提高设有对照区的免疫检测用监测装置的使用功能,在所述底部支撑板体的上端安装有第一矩形条板和第二矩形条板,在所述第一矩形条板和第二矩形条板之间安装有滑动调节板,在所述底部支撑板体的上端安装有电机支撑座,在所述电机支撑座上安装有电机。

[0012] 为了进一步提高设有对照区的免疫检测用监测装置的使用功能,所述电机的电机轴与螺杆相连,所述螺杆穿过顶座的两个耳板,在所述电机的作用下带动顶座沿着所述滑动调节板进行滑动调节。

[0013] 为了进一步提高设有对照区的免疫检测用监测装置的使用功能,所述气缸为单杆双作用式气缸。

[0014] 本发明的有益效果在于:本发明在使用时,通过设置有包括监测支撑框架,在监测支撑框架的内部安装有第一纵向滑动轨道、第二纵向滑动轨道,在第一纵向滑动轨道上滑动安装有第一直线轴承,在第二纵向滑动轨道上滑动安装有第二直线轴承,这样能够实现第一直线轴承沿着第一纵向滑动轨道进行滑动,第二直线轴承能够沿着第二纵向滑动轨道进行滑动,气缸的气缸杆穿过气缸支撑座与监测调节架相连,在气缸的作用下能够带动监测调节架沿着第一滑动杆和第二滑动杆进行滑动,在监测调节架的下端可拆卸安装有监测器,监测器设置有对照区;监测器用于监测免疫检测板,监测效果好且精度高,便于实现调节,由于在底部支撑板体的上端安装有第一矩形条板和第二矩形条板,在第一矩形条板和第二矩形条板之间安装有滑动调节板,电机的电机轴与螺杆相连,螺杆穿过顶座的两个耳板,在电机的作用下带动顶座沿着所述滑动调节板进行滑动调节,这样能够实现底部的支撑调节。

附图说明

[0015] 图1为本发明的主视图;

[0016] 图2为本发明的侧视图;

[0017] 图3为本发明的俯视图。

具体实施方式

[0018] 下面结合附图对本发明作进一步说明:

[0019] 如图1-图3所示,所述的一种设有对照区的免疫检测用监测装置,包括监测支撑框架1,在所述监测支撑框架1的内部安装有第一纵向滑动轨道2,在所述监测支撑框架1的内部安装有第二纵向滑动轨道3,在所述第一纵向滑动轨道2上滑动安装有第一直线轴承4,在所述第二纵向滑动轨道3上滑动安装有第二直线轴承5,在所述监测支撑框架1的上端固定

安装有气缸支撑座6,在所述气缸支撑座6上安装有气缸601,所述气缸601的气缸杆穿过气缸支撑座6与监测调节架7相连,在所述监测调节架7上安装有第一轴套701和第二轴套702,在所述监测支撑框架1上安装有第一凸形套104和第二凸形套105,在所述监测调节架7的下端可拆卸安装有监测器8,所述监测器8设置有对照区;在所述监测支撑框架1的底端上部安装有第一导向套106和第二导向套107,在所述第一凸形套104、第一轴套701以及第一导向套106之间安装有第一滑动杆108,在所述第二凸形套105、第二轴套702以及第二导向套107之间安装有第二滑动杆109,所述监测调节架7沿着所述第一滑动杆108和第二滑动杆109进行滑动;所述监测调节架7的背面一端与所述第一直线轴承4相连,所述监测调节架7的背面另一端与所述第二直线轴承5相连,这样能够在气缸601的作用下调节监测调节架7的位置;在所述第一滑动杆108和第二滑动杆109之间安装有调节座9,在所述调节座9上设置有免疫检测板901,所述监测器8用于监测所述免疫检测板901。

[0020] 为了进一步提高设有对照区的免疫检测用监测装置的使用功能,所述监测支撑框架1包括底部支撑板体101、与所述底部支撑板体101一体成型设置的纵向支撑座体102、与所述纵向支撑座体102一体成型设置的顶部支撑板体103,且所述纵向支撑座体102的底端与所述底部支撑板体101之间通过斜板连接,所述纵向支撑座体102的顶端与所述顶部支撑板体103之间通过斜板连接。所述第一纵向滑动轨道2通过螺栓可拆卸安装在所述纵向支撑座体102的内壁面上,所述第二纵向滑动轨道3通过螺栓可拆卸安装在所述纵向支撑座体102的内壁面上。在所述第一滑动杆108的外部中间位置安装有第一弹簧110,在所述第一滑动杆108的外部下端位置安装有第二弹簧111,所述第二弹簧111位于所述底部支撑板体101和调节座9之间。在所述第二滑动杆109的外部中间位置安装有第三弹簧112,在所述第二滑动杆109的外部下端位置安装有第四弹簧113,所述第四弹簧113位于所述底部支撑板体101和调节座9之间。在所述底部支撑板体101的上端安装有第一矩形条板801和第二矩形条板802,在所述第一矩形条板801和第二矩形条板802之间安装有滑动调节板803,在所述底部支撑板体101的上端安装有电机支撑座804,在所述电机支撑座804上安装有电机805。所述电机805的电机轴与螺杆807相连,所述螺杆807穿过顶座806的两个耳板,在所述电机805的作用下带动顶座806沿着所述滑动调节板803进行滑动调节。所述气缸601为单杆双作用式气缸。

[0021] 在使用时,通过设置有包括监测支撑框架1,在监测支撑框架1的内部安装有第一纵向滑动轨道2、第二纵向滑动轨道3,在第一纵向滑动轨道2上滑动安装有第一直线轴承4,在第二纵向滑动轨道3上滑动安装有第二直线轴承5,这样能够实现第一直线轴承4沿着第一纵向滑动轨道2进行滑动,第二直线轴承5能够沿着第二纵向滑动轨道3进行滑动,气缸601的气缸杆穿过气缸支撑座6与监测调节架7相连,在气缸601的作用下能够带动监测调节架7沿着第一滑动杆108和第二滑动杆109进行滑动,在监测调节架7的下端可拆卸安装有监测器8,监测器8设置有对照区;监测器8用于监测免疫检测板901,监测效果好且精度高,便于实现调节,由于在底部支撑板体101的上端安装有第一矩形条板801和第二矩形条板802,在第一矩形条板801和第二矩形条板802之间安装有滑动调节板803,电机805的电机轴与螺杆807相连,螺杆807穿过顶座806的两个耳板,在电机805的作用下带动顶座806沿着所述滑动调节板803进行滑动调节,这样能够实现底部的支撑调节。

[0022] 以上显示和描述了本发明的基本原理、主要特征和优点。本行业的技术人员应该

了解,本发明不受上述实施例的限制,上述实施例和说明书中描述的只是说明本发明的原理,在不脱离本发明精神和范围的前提下,本发明还会有各种变化和改进,这些变化和进步都落入要求保护的本发明范围内。

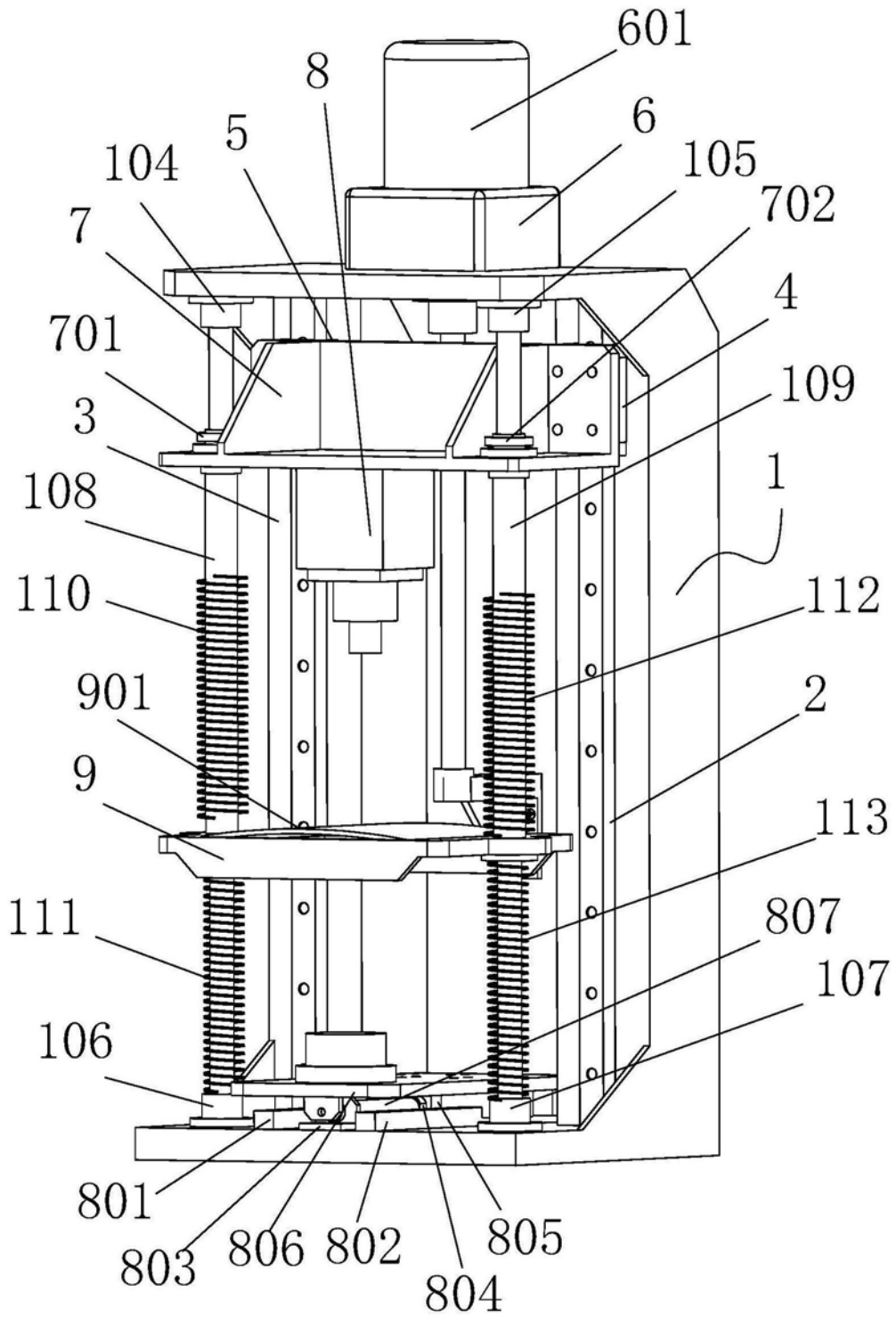


图1

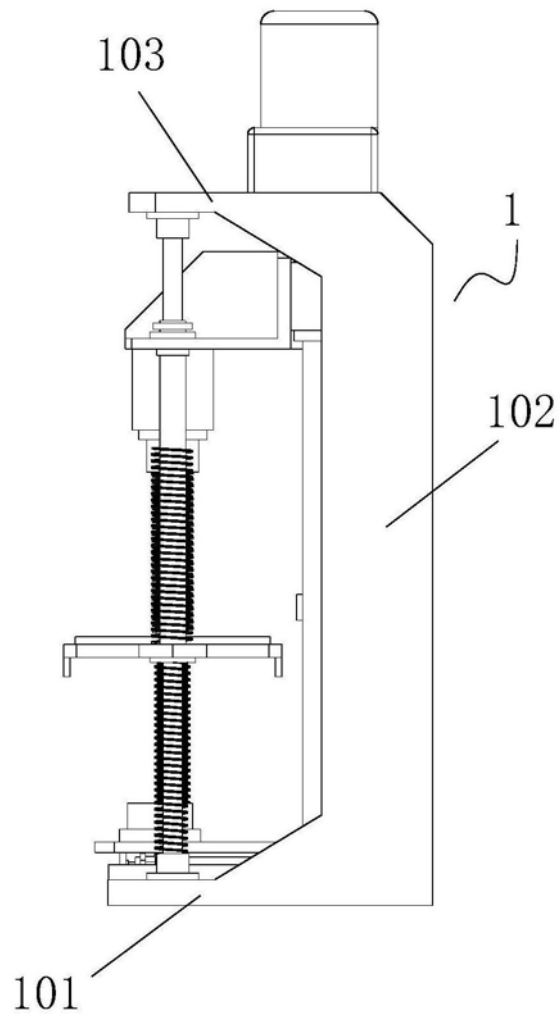


图2

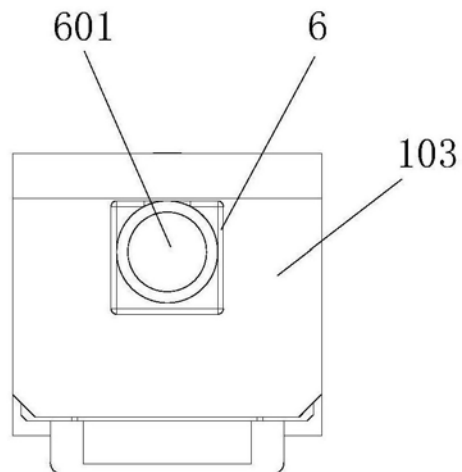


图3

专利名称(译)	设有对照区的免疫检测用监测装置		
公开(公告)号	CN108931634A	公开(公告)日	2018-12-04
申请号	CN201810541592.6	申请日	2018-05-30
[标]申请(专利权)人(译)	河南豫干技术转移中心有限公司		
申请(专利权)人(译)	河南豫干技术转移中心有限公司		
当前申请(专利权)人(译)	河南豫干技术转移中心有限公司		
[标]发明人	付瑞玲 丁普		
发明人	付瑞玲 丁普		
IPC分类号	G01N33/53		
CPC分类号	G01N33/53		
外部链接	Espacenet SIPO		

摘要(译)

本发明公开了一种设有对照区的免疫检测用监测装置，包括监测支撑框架、第一纵向滑动轨道、第二纵向滑动轨道、第一直线轴承、第二直线轴承，在监测支撑框架的上端固定安装有气缸支撑座、气缸、监测调节架，在监测调节架上安装有第一轴套和第二轴套，在监测支撑框架上安装有第一凸形套和第二凸形套，在监测调节架的下端可拆卸安装有监测器，监测器设置有对照区；在监测支撑框架的底端上部安装有第一导向套、第二导向套，监测调节架沿着第一滑动杆和第二滑动杆进行滑动，在气缸的作用下调节监测调节架的位置；在第一滑动杆和第二滑动杆之间安装有调节座，在调节座上设置有免疫检测板，监测器用于监测免疫检测板。

