



(12) 发明专利申请

(10) 申请公布号 CN 106324265 A

(43) 申请公布日 2017. 01. 11

(21) 申请号 201510345660. 8

(22) 申请日 2015. 06. 22

(71) 申请人 深圳迈瑞生物医疗电子股份有限公司

地址 518057 广东省深圳市南山区高新技术产业园科技南十二路迈瑞大厦

(72) 发明人 王志红 秦富强 邹欢 周鹏

(74) 专利代理机构 深圳鼎合诚知识产权代理有限公司 44281

代理人 胥强 郭燕

(51) Int. Cl.

G01N 35/00(2006. 01)

G01N 33/53(2006. 01)

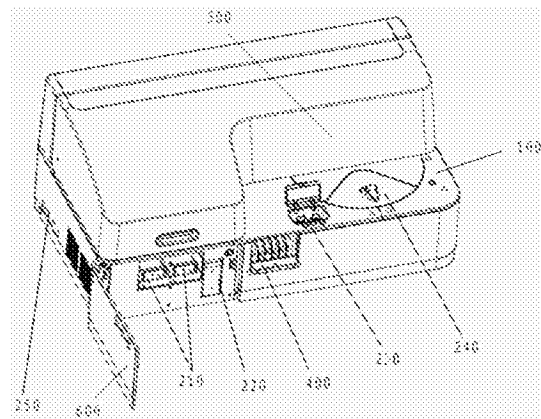
权利要求书1页 说明书5页 附图3页

(54) 发明名称

台式免疫分析仪

(57) 摘要

本申请公开了一种台式免疫分析仪,其工作台上设置有执行部件、耗材存放机构和样本存放机构,耗材存放机构具有耗材更换窗口,样本存放机构具有样本更换窗口。该台式免疫分析仪还设置有可罩住执行部件的防护罩,而耗材更换窗口和样本更换窗口设置于保护罩的罩盖范围外,当需要进行耗材更换以及样本的取放时,可直接从耗材更换窗口和样本更换窗口进行操作,而无需打开防护罩,保证台式免疫分析仪从始至终保持闭盖运行。



1. 一种台式免疫分析仪，其特征在于，包括：
工作台；
执行部件，所述执行部件设置在工作台上；
耗材存放机构，所述耗材存放机构具有耗材更换窗口；
样本存放机构，所述样本存放机构具有样本更换窗口；
以及可罩住执行部件的防护罩，所述耗材更换窗口和样本更换窗口设置于保护罩的罩盖范围外。

2. 如权利要求 1 所述的台式免疫分析仪，其特征在于，所述耗材存放机构包括具有反应杯更换窗口的反应杯存放机构、具有废料箱更换窗口的废料箱存放机构、具有信号试剂更换窗口的信号试剂存放机构以及具有反应试剂更换窗口的反应试剂存放机构，所述反应杯更换窗口、废料箱更换窗口和样本更换窗口设置于台式免疫分析仪的侧壁，所述反应试剂更换窗口和信号试剂更换窗口设置在工作台面上。

3. 如权利要求 2 所述的台式免疫分析仪，其特征在于，所述反应杯更换窗口、废料箱更换窗口和样本更换窗口设置于台式免疫分析仪的同一侧壁，所述反应试剂更换窗口和信号试剂更换窗口设置在工作台靠近所述侧壁的台面上。

4. 如权利要求 3 所述的台式免疫分析仪，其特征在于，所述反应杯存放机构包括用于放置反应杯的抽拉座，所述抽拉座设置于反应杯更换窗口内。

5. 如权利要求 3 所述的台式免疫分析仪，其特征在于，所述样本存放机构包括至少一列样本存放槽，所述样本存放槽设置在样本更换窗口内。

6. 如权利要求 2 至 5 中任一项所述的台式免疫分析仪，其特征在于，所述执行部件包括磁分离盘组件、反应盘组件、加样针组件和抓杯手组件，所述磁分离盘组件和反应盘组件并排设置在工作台的一侧，所述反应试剂存放机构设置在磁分离盘组件相对的另一侧，所述加样针组件横向设置于样本存放机构、反应试剂存放机构和反应盘组件上方，所述抓杯手组件设置于反应杯存放机构、废料箱存放机构、磁分离盘组件和反应盘组件的上方。

7. 如权利要求 6 所述的台式免疫分析仪，其特征在于，所述样本存放机构设置于反应盘组件和反应试剂存放机构之间，所述反应杯存放机构、废料箱存放机构设置于工作台上磁分离盘组件和反应盘组件所在的一侧。

8. 如权利要求 7 所述的台式免疫分析仪，其特征在于，所述反应杯更换窗口、废料箱更换窗口和样本更换窗口依次横向排列在台式免疫分析仪的侧壁上，所述反应试剂更换窗口和信号试剂更换窗口依次横向排列在工作台的台面上。

9. 如权利要求 2 至 5 中任一项所述的台式免疫分析仪，其特征在于，在所述反应杯更换窗口和废料箱更换窗口外还设置可开闭的防护门。

10. 如权利要求 2 至 5 中任一项所述的台式免疫分析仪，其特征在于，所述耗材存放机构还包括清洗液和废液接口，所述清洗液和废液接口位于台式免疫分析仪的侧壁。

台式免疫分析仪

技术领域

[0001] 本申请涉及一种样本分析装置,尤其是一种台式免疫分析仪。

背景技术

[0002] 免疫分析仪是常用的一种样本分析装置。用户在使用过程中,通常需要添加或更换多种耗材,包括反应试剂(不同测试项目专用试剂)、信号试剂(所有测试项目通用试剂)、反应杯、废料箱、清洗液等,另外还需要在仪器上加载样本或从仪器上取走样本。从防尘,降噪,提高安全性,防止运动组件可能带来的伤害等方面考虑,通常分析装置都设计有防护罩,将装置的工作台面用可开合的防护罩实现防护。

[0003] 但免疫分析设备由于反应原理的差异,测试中需要用到的耗材较多,尤其是在台式机中,由于空间布局的限制,现有技术中通常有部分耗材的更换需要打开防护罩,甚至是测试停止后才能进行,降低了用户操作的安全性和方便性。

发明内容

[0004] 本申请提供一种可闭盖运行的台式免疫分析仪。

[0005] 本申请提供的台式免疫分析仪,包括:

[0006] 工作台;

[0007] 执行部件,所述执行部件设置在工作台上;

[0008] 耗材存放机构,所述耗材存放机构具有耗材更换窗口;

[0009] 样本存放机构,所述样本存放机构具有样本更换窗口;

[0010] 以及可罩住执行部件的防护罩,所述耗材更换窗口和样本更换窗口设置于保护罩的罩盖范围外。

[0011] 作为所述台式免疫分析仪的进一步改进,所述耗材存放机构包括具有反应杯更换窗口的反应杯存放机构、具有废料箱更换窗口的废料箱存放机构、具有信号试剂更换窗口的信号试剂存放机构以及具有反应试剂更换窗口的反应试剂存放机构,所述反应杯更换窗口、废料箱更换窗口设置和样本更换窗口设置于台式免疫分析仪的侧壁,所述反应试剂更换窗口和信号试剂更换窗口设置在工作台面上。

[0012] 作为所述台式免疫分析仪的进一步改进,所述反应杯更换窗口、废料箱更换窗口和样本更换窗口设置于台式免疫分析仪的同一侧壁,所述反应试剂更换窗口和信号试剂更换窗口设置在工作台靠近所述侧壁的台面上。

[0013] 作为所述台式免疫分析仪的进一步改进,所述反应杯存放机构包括用于放置反应杯的抽拉座,所述抽拉座设置于反应杯更换窗口内。

[0014] 作为所述台式免疫分析仪的进一步改进,所述样本存放机构包括至少一列样本存放槽,所述样本存放槽设置在样本更换窗口内。

[0015] 作为所述台式免疫分析仪的进一步改进,所述执行部件包括磁分离盘组件、反应盘组件、加样针组件和抓杯手组件,所述磁分离盘组件和反应盘组件并排设置在工作台的

一侧,所述反应试剂存放机构设置于磁分离盘组件相对的另一侧,所述样本存放机构设置于反应盘组件和反应试剂存放机构之间,所述加样针组件横向设置于样本存放机构、反应试剂存放机构和反应盘组件上方,所述反应杯存放机构、废料箱存放机构设置于磁分离盘组件和反应盘组件所在的一侧,所述抓杯手组件设置于反应杯存放机构、废料箱存放机构、磁分离盘组件和反应盘组件的上方。

[0016] 作为所述台式免疫分析仪的进一步改进,所述执行部件包括磁分离盘组件、反应盘组件、加样针组件和抓杯手组件,所述磁分离盘组件和反应盘组件并排设置在工作台的一侧,所述反应试剂存放机构设置于磁分离盘组件相对的另一侧,所述加样针组件横向设置于样本存放机构、反应试剂存放机构和反应盘组件上方,所述抓杯手组件设置于反应杯存放机构、废料箱存放机构、磁分离盘组件和反应盘组件的上方。

[0017] 作为所述台式免疫分析仪的进一步改进,所述样本存放机构设置于反应盘组件和反应试剂存放机构之间,所述反应杯存放机构、废料箱存放机构设置于工作台上磁分离盘组件和反应盘组件所在的一侧。

[0018] 作为所述台式免疫分析仪的进一步改进,所述反应杯更换窗口、废料箱更换窗口和样本更换窗口依次横向排列在台式免疫分析仪的侧壁上,所述反应试剂更换窗口和信号试剂更换窗口依次横向排列在工作台的台面上。

[0019] 作为所述台式免疫分析仪的进一步改进,在所述反应杯更换窗口和废料箱更换窗口外还设置可开闭的防护门。

[0020] 作为所述台式免疫分析仪的进一步改进,所述耗材存放机构还包括清洗液和废液接口,所述清洗液和废液接口位于台式免疫分析仪的侧壁。

[0021] 本申请的有益效果是:

[0022] 本申请所提供的台式免疫分析仪,其工作台上设置有执行部件、耗材存放机构和样本存放机构,耗材存放机构具有耗材更换窗口,样本存放机构具有样本更换窗口。该台式免疫分析仪还设置有可罩住执行部件的防护罩,而耗材更换窗口和样本更换窗口设置于防护罩的罩盖范围外,当需要进行耗材更换以及样本的取放时,可直接从耗材更换窗口和耗材更换窗口进行操作,而无需打开防护罩,保证台式免疫分析仪从始至终保持闭盖运行。

[0023] 进一步地,本申请在其他优选实施例中通过合理设计布局,使装置在高效实现测试流程的同时,达到布局紧凑,操作方便安全,防尘降噪等效果。

附图说明

[0024] 图 1 为本申请台式免疫分析仪一种实施例闭盖状态下的结构示意图;

[0025] 图 2 为图 1 实施例中反应杯存放机构和废料箱存放机构更换耗材示意图;

[0026] 图 3 为本申请台式免疫分析仪一种实施例开盖状态下的结构示意图。

具体实施方式

[0027] 下面通过具体实施方式结合附图对本发明作进一步详细说明。本申请可以以多种不同的形式来实现,并不限于本实施例所描述的实施方式。提供以下具体实施方式的目的是便于对本申请公开内容更清楚透彻的理解,其中上、下、左、右等指示方位的字词仅是针对所示结构在对应附图中位置而言。

[0028] 然而,本领域的技术人员可能会意识到其中的一个或多个的具体细节描述可以被省略,或者还可以采用其他的方法、组件或材料。在一些例子中,一些实施方式并没有描述或没有详细的描述。

[0029] 此外,本文中记载的技术特征、技术方案还可以在一个或多个实施例中以任意合适的方式组合。

[0030] 实施例一:

[0031] 本实施例一提供一种台式免疫分析仪。

[0032] 请参考图 1-3,该台式免疫分析仪包括工作台 100、耗材存放机构(包括 210、220、230、240、250)、执行部件(包括 310、320、330、340)、样本存放机构 400 以及防护罩 500。

[0033] 该执行部件设置在工作台 100 上,用于执行各项操作,例如完成吸试剂、清洗、洗样本、排样、排试剂、孵育、磁分离、测光、抓取反应杯、抛杯等动作。

[0034] 耗材存放机构则是用于与执行部件配合,提供耗材,耗材包括反应杯、废料箱、信号试剂、反应试剂和清洗液。其中,耗材存放机构具有耗材更换窗口,可通过耗材更换窗口来更换耗材。

[0035] 样本存放机构 400 用于与执行部件配合,用以提供样本,其具有样本更换窗口,可通过样本更换窗口来更换样本。

[0036] 同时为了实现防尘,降噪,提高安全性,防止运动组件可能带来的伤害,本实施例提供一防护罩 500,其罩住执行部件的,使其能够覆盖所有执行部件运行轨迹范围的前提下,留出部分台面不覆盖。而耗材更换窗口和样本更换窗口设置于保护罩的罩盖范围外,如此当需要进行耗材更换以及样本的取放时,可直接从耗材更换窗口和样本更换窗口进行操作,而无需打开防护罩 500,保证台式免疫分析仪从始至终保持闭盖运行。

[0037] 进一步地,请参考图 1-3,耗材存放机构包括具有反应杯更换窗口的反应杯存放机构 210、具有废料箱更换窗口的废料箱存放机构 220、具有信号试剂更换窗口的信号试剂存放机构 230 以及具有反应试剂更换窗口的反应试剂存放机构 240。其中,反应杯更换窗口、废料箱更换窗口、信号试剂更换窗口以及反应试剂更换窗口统称为耗材更换窗口。

[0038] 为了能够简化结构,同时便于操作者的操作,请参考图 1-3,反应杯更换窗口、废料箱更换窗口和样本更换窗口设置于台式免疫分析仪的侧壁,而反应试剂更换窗口和信号试剂更换窗口设置在工作台 100 上面。

[0039] 这里所说的侧壁不仅限于台式免疫分析仪的左右侧壁,也包括前后侧壁,即反应杯更换窗口、废料箱更换窗口和样本更换窗口可设置于前后左右任意侧壁上。

[0040] 进一步地,请参考图 1-3,可以将反应杯更换窗口、废料箱更换窗口和样本更换窗口设置于台式免疫分析仪的同一侧壁,而反应试剂更换窗口和信号试剂更换窗口设置在工作台 100 靠近所述侧壁的台面上。如此,所有更换窗口都集中在同一侧,这一侧可作为操作者的操作位,方便操作者的操作和使用,无需操作者过多移动。

[0041] 具体来说,反应杯存放机构 210 可以采用抽屉式结构,请参考图 3,反应杯存放机构 210 包括至少一个用于放置反应杯的抽拉座 211,抽拉座 211 活动设置于反应杯更换窗口内。使用时,操作者只需拉出抽拉座 211,将反应杯盒 700 放置在抽拉座 211 上,再推进反应杯更换窗口即可。

[0042] 具体来说,请参考图 1-3,样本存放机构 400 包括至少一列样本存放槽,该至少一

列样本存放槽设置在样本更换窗口内,操作者可方便地从样本更换窗口取出或装入带有样本的试管架。

[0043] 废料箱存放机构 220 的废料箱更换窗口内可用来放置回收反应杯的废料箱 800,通过推拉即可从废料箱更换窗口内取出或放进废料箱 800。

[0044] 进一步地,请参考图 1,该执行部件包括磁分离盘组件 310、反应盘组件 320、加样针组件 330 和抓杯手组件 340。

[0045] 为了使本台式免疫分析仪结构更加紧凑,优化空间布局,磁分离盘组件 310 和反应盘组件 320 并排设置在工作台 100 的一侧,反应试剂存放机构 240 设置在与磁分离盘组件 310 相对的另一侧,样本存放机构 400 设置于反应盘组件 320 和反应试剂存放机构 240 之间,加样针组件 330 横向设置于样本存放机构 400、反应试剂存放机构 240 和反应盘组件 320 上方。反应杯存放机构 210、废料箱存放机构 220 设置于磁分离盘组件 310 和反应盘组件 320 所在的一侧,抓杯手组件 340 设置于反应杯存放机构 210、废料箱存放机构 220、磁分离盘组件 310 和反应盘组件 320 的上方。

[0046] 由于抓杯手组件 340 需要分别到反应杯盒 700 的任意一个杯位取反应杯 710,到磁分离盘操作位 311、反应盘操作位 321 取放反应杯,到抛杯位 221 抛杯,到加样位 350 取放反应杯,因此,抓杯手组件 340 的运动轨迹需要覆盖到上述各工作位置。考虑人机交互涉及到的反应杯 710、废料箱 800 的取放方便性,以及磁分离盘组件 310 上的吸注射液针(安装在磁分离盘上方,图中未指示出)需要的日常维护的方便性,需要把这些组件布置在方便用户操作的位置。因此,这里将反应杯存放机构 210、废料箱存放机构 220、磁分离盘组件 310 和反应盘组件 320 位于同一区域。这样的设计也可缩短抓杯手组件 340 的行进路线。设计上,使抓杯手的运动轨迹范围尽可能小具有多种好处,比如可减小运动导轨的长度和抓杯手运动行程,节约成本、空间以及提高运动效率,并使布局更为紧凑。

[0047] 本发明提供的反应杯存放机构 210、磁分离盘组件 310、反应盘组件 320、废料箱存放机构 220 相对位置布局方案,在兼顾操作方便性的同时,结合测试流程特点,通过合理优化布局设计,使抓杯手的运动轨迹更合理,使布局更为紧凑,抓杯手的运动行程更小。

[0048] 而反应试剂存放机构 240 放置在与磁分离盘组件 310 等相对的另一侧,使台式免疫分析仪形成一个长方形形状,其中中间的位置放置加样针组件 330 和样本存放机构 400,合理利用空间。

[0049] 加样针组件 330 需要分别到反应试剂位 241 吸取反应试剂,到清洗池执行针清洗,到吸样位 410 执行吸样本,到加样位 350 执行加样本和加试剂,加样针组件 330 和抓杯手组件 340 均需要在测试过程中进行动作配合和运动轨迹的配合,防止出现运动干涉。本发明提供的样本存放机构 400、反应试剂存放 240 布局,可以使样本针在工作流程中,实现最优的样本针工作轨迹。

[0050] 而且样本存放机构 400、反应试剂存放机构 240 和反应盘组件 320 基本位于同一方向上,这样便于加样针组件 330 的运动,缩短加样针组件 330 的行程,有利于节省空间。本台式免疫分析仪基于以上布局,使得其结构紧凑,整体体积较小,尤其适合台式免疫分析仪。

[0051] 进一步地,采用这种结构可以使得反应杯更换窗口、废料箱更换窗口和样本更换窗口依次横向排列在台式免疫分析仪的侧壁上,反应试剂更换窗口和信号试剂更换窗口依次横向排列在工作台的台面上。对操作者来说,这种排列使得其操作时操作起来得心应

手,提高了设备的使用舒适度。

[0052] 其中,样本取放窗口位于整个侧壁的靠中间位置,这是因为样本存放是用户操作最为频繁的,将样本取放窗口设置在仪器靠中间前侧壁,便于使用户站在仪器前方便的取放样本。

[0053] 进一步地,请参考图 1 和 2,还可在反应杯更换窗口和废料箱更换窗口外还设置可开闭的防护门 600。该防护门 600 在更换反应杯盒 700 和废料箱 800 时打开,通常保持关闭,起到防尘、降噪、美观等作用。

[0054] 此外,请参考图 1,耗材存放机构还包括清洗液和废液接口 250,该清洗液和废液接口 250 位于台式免疫分析仪的侧壁。具体来说,可位于图 1 中所示的左侧壁。

[0055] 本实施例测试过程简述如下:

[0056] 由抓杯手组件 340 从反应杯盒 700 上取一个反应杯,放入到加样位 350;加样针组件 330 从吸样本位 410 吸取待测样本,排入到加样位 350 的反应杯中,到清洗位 420 执行清洗后,再到吸试剂位 241 吸取相应的试剂,加入到加样位 350 的反应杯内;然后该反应杯被抓杯手组件 340 转运到反应盘组件 320 的反应盘操作位 321 内,经过反应盘组件 320 内的孵育后,抓杯手组件 340 将该反应杯取出,将该反应杯由磁分离盘操作位 311 放入到磁分离盘组件 310 内磁分离盘操作位,完成磁分离后,抓杯手组件 340 从磁分离盘操作位 311 将该反应杯取出,由反应盘操作位 321 放入到反应盘组件 320 内,进行孵育和测光。最后,抓杯手组件 340 从反应盘组件 320 操作位将该反应杯取出,从抛杯位 221 将其抛入废料箱 800。

[0057] 整个测试过程中,防护罩 500 处于关闭状态,磁分离盘组件 310、反应盘组件 320、加样针组件 330 和抓杯手组件 340 的动作均在防护罩 500 内。

[0058] 以上内容是结合具体的实施方式对本发明所作的进一步详细说明,不能认定本发明的具体实施只局限于这些说明。对于本发明所属技术领域的普通技术人员来说,在不脱离本发明构思的前提下,还可以做出若干简单推演或替换。

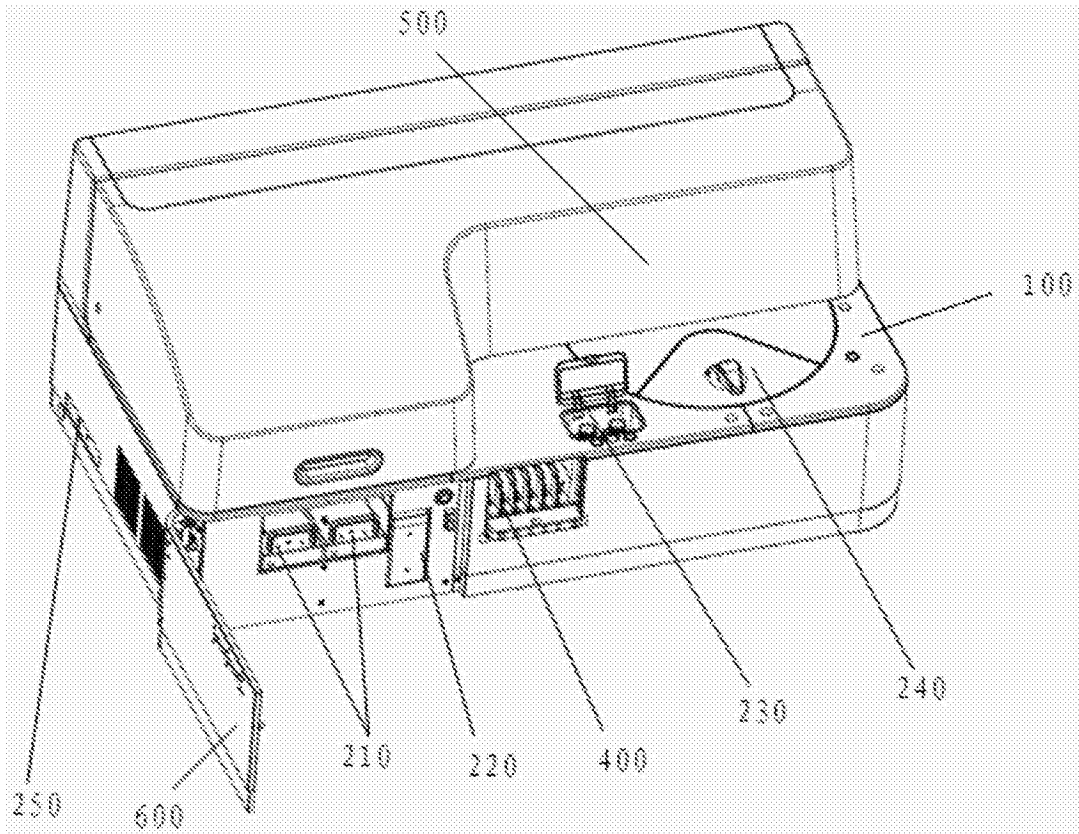


图 1

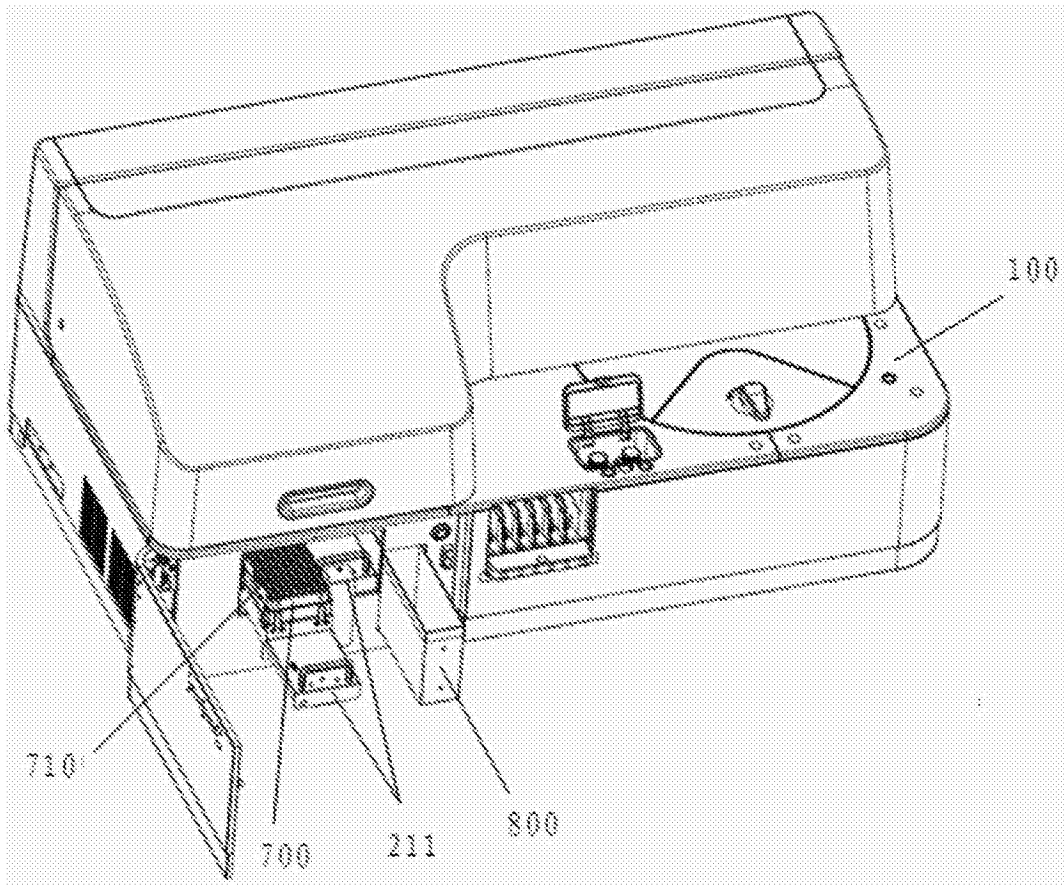


图 2

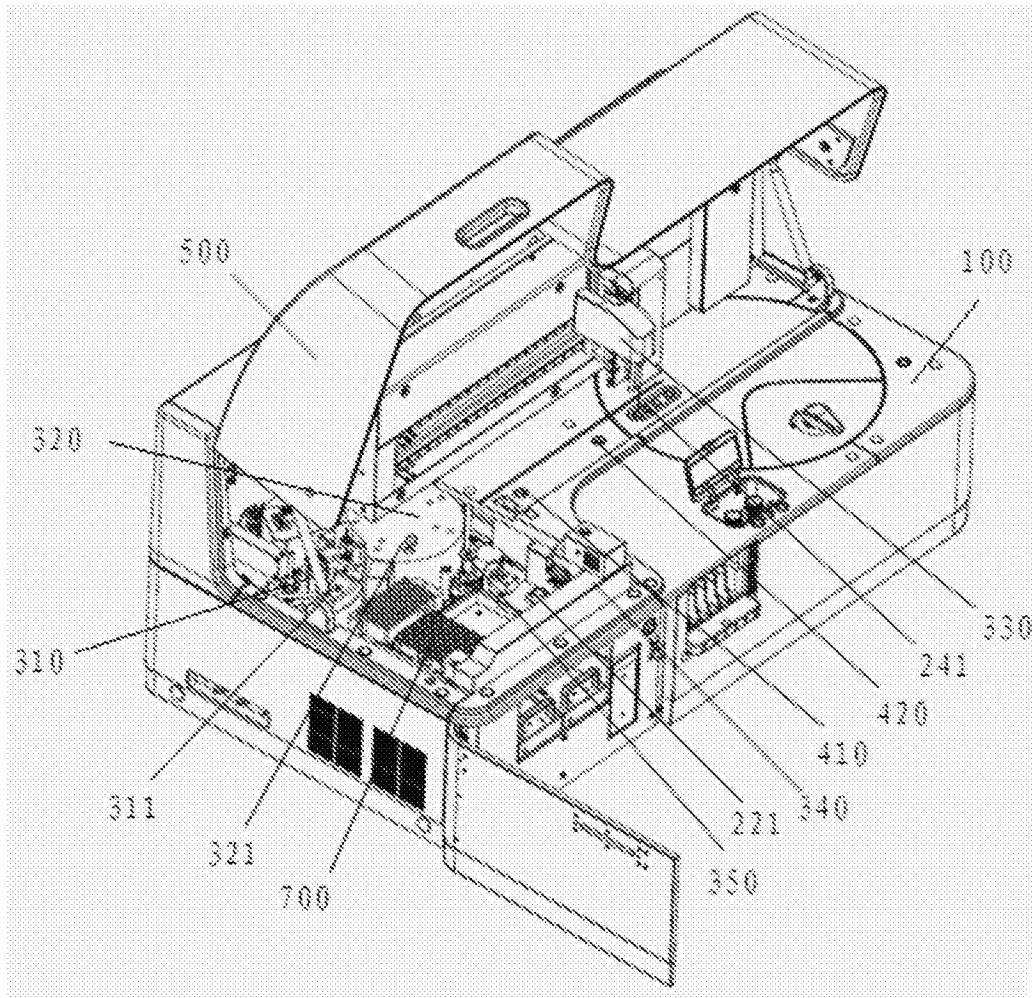


图 3

专利名称(译)	台式免疫分析仪		
公开(公告)号	CN106324265A	公开(公告)日	2017-01-11
申请号	CN201510345660.8	申请日	2015-06-22
[标]申请(专利权)人(译)	深圳迈瑞生物医疗电子股份有限公司		
申请(专利权)人(译)	深圳迈瑞生物医疗电子股份有限公司		
当前申请(专利权)人(译)	深圳迈瑞生物医疗电子股份有限公司		
[标]发明人	王志红 秦富强 邹欢 周鹏		
发明人	王志红 秦富强 邹欢 周鹏		
IPC分类号	G01N35/00 G01N33/53		
代理人(译)	胥强 郭燕		
外部链接	Espacenet SIPO		

摘要(译)

本申请公开了一种台式免疫分析仪，其工作台上设置有执行部件、耗材存放机构和样本存放机构，耗材存放机构具有耗材更换窗口，样本存放机构具有样本更换窗口。该台式免疫分析仪还设置有可罩住执行部件的防护罩，而耗材更换窗口和样本更换窗口设置于保护罩的罩盖范围外，当需要进行耗材更换以及样本的取放时，可直接从耗材更换窗口和耗材更换窗口进行操作，而无需打开防护罩，保证台式免疫分析仪从始至终保持闭盖运行。

