



(12)发明专利

(10)授权公告号 CN 106324237 B

(45)授权公告日 2018.03.06

(21)申请号 201610686527.3

(22)申请日 2016.08.18

(65)同一申请的已公布的文献号

申请公布号 CN 106324237 A

(43)申请公布日 2017.01.11

(73)专利权人 北京乐普医疗科技有限责任公司

地址 102200 北京市昌平区超前路37号7-1  
号楼

(72)发明人 詹良 余占江 陈上峰

(74)专利代理机构 北京品源专利代理有限公司

11332

代理人 张海英 林波

(51)Int.Cl.

G01N 33/53(2006.01)

G01N 21/64(2006.01)

(56)对比文件

CN 204594862 U,2015.08.26,说明书第6-10段,第31-37段,说明书附图图1-5.

CN 104990902 A,2015.10.21,全文.

CN 105300930 A,2016.02.03,全文.

CN 201397298 Y,2010.02.03,全文.

CN 105158226 A,2015.12.16,全文.

WO 2005060662 A2,2005.07.07,全文.

审查员 刘莉丹

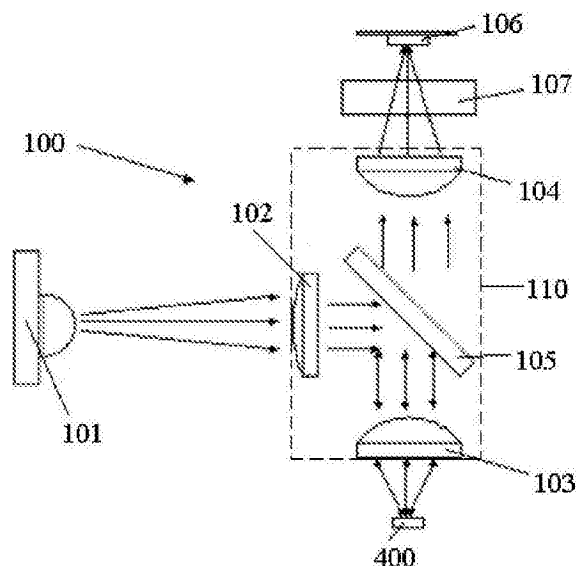
权利要求书1页 说明书3页 附图2页

(54)发明名称

一种荧光免疫定量分析扫描装置

(57)摘要

本发明涉及临床检测装置中的光学扫描装置技术领域,尤其涉及一种荧光免疫定量分析扫描装置。一种荧光免疫定量分析扫描装置,包括:安装外壳和安装在安装外壳内的光学系统,所述安装外壳的外部还套设有用于屏蔽外部电磁波的屏蔽盒。通过安装外壳和光学系统的固定连接,简化了荧光免疫定量分析扫描装置的结构,减小了占用空间,通过聚焦增大发光强度,降低了生产成本,提高了测试效率,移动和使用均较为便利。同时,屏蔽盒的设置,有效的防止了外界电磁波对光学系统的影响,提高了测试的准确性。



1. 一种荧光免疫定量分析扫描装置,其特征在于,包括:安装外壳(200)和安装在安装外壳(200)内的光学系统(100),所述安装外壳(200)的外部还套设有用于屏蔽外部电磁波的屏蔽盒(300);

所述光学系统(100)包括具有紫外线光源的光源板(101),与光源板(101)相垂直的接收板(106),以及控制紫外线照射到待测物质(400)并将激发出的荧光经窄带滤光片(107)过滤后聚集在接收板(106)的透镜组件(110);所述安装外壳(200)内部设置有用来安装透镜组件(110)的透镜组件架构;

所述透镜组件架构包括十字管状结构,所述十字管状结构的交叉处设置有二色分光镜凹槽(205),所述二色分光镜凹槽(205)所正对的左、上、下三个方向上分别设置有第一透镜凹槽(202)、第二透镜凹槽(203)、第三透镜凹槽(204)。

2. 根据权利要求1所述的荧光免疫定量分析扫描装置,其特征在于,所述透镜组件(110)的中心到光源板(101)和接收板(106)之间的连线呈直角。

3. 根据权利要求2所述的荧光免疫定量分析扫描装置,其特征在于,所述透镜组件包括分别与光源板(101)、用于放置待测物质(400)的测试台和接收板(106)相平行的第一透镜(102)、第二透镜(103)和第三透镜(104),所述第三透镜(104)下方还设置有二色分光镜(105),所述二色分光镜(105)与接收板(106)呈 $45^\circ$ 夹角。

4. 根据权利要求3所述的荧光免疫定量分析扫描装置,其特征在于,所述光源板(101)位于第一透镜(102)1.5倍焦距处,所述待测物质(400)的测试面位于第二透镜(103)的2倍焦距处,所述第三透镜(104)的焦点位于接收板(106)上。

5. 根据权利要求2-4任一项所述的荧光免疫定量分析扫描装置,其特征在于,所述安装外壳(200)内部设置有分别用来安装光源板(101)、接收板(106)、和窄带滤光片(107)的光源板槽(201)、接收板槽(206)以及窄带滤光片槽(207)。

6. 根据权利要求5所述的荧光免疫定量分析扫描装置,其特征在于,所述十字管状结构的A端和B端分别抵接在光源板槽(201)和接收板槽(206)上,所述十字管状结构的C端抵接在安装外壳(200)上。

7. 根据权利要求4所述的荧光免疫定量分析扫描装置,其特征在于,所述安装外壳(200)在设置有光源板槽(201)的面上还开设有外壳导线口(208),所述屏蔽盒(300)上对应外壳导线口(208)的位置还开设有屏蔽盒导线口(301)。

8. 根据权利要求1所述的荧光免疫定量分析扫描装置,其特征在于,所述屏蔽盒(300)与安装外壳(200)通过固定螺钉相固定连接。

## 一种荧光免疫定量分析扫描装置

### 技术领域

[0001] 本发明涉及临床检测装置中的光学扫描装置技术领域,尤其涉及一种荧光免疫定量分析扫描装置。

### 背景技术

[0002] 由于荧光检测具有高灵敏度这一重要特点,在医学上的应用逐渐被推广、重视。但现有技术的光学扫描装置,其结构较为复杂,透镜的使用较多,透镜光源和接收板及待测物质之间的间距较大,使得整个荧光在检测的过程中损耗过大,技术程序比较复杂,影响了试验的准确度和效率,且携带和使用均较为不便。

[0003] 同时,现有技术的荧光检测仪其外壳采用普通的ABS轻型高分子材料制成,在检测过程中,光学系统极易受到外界电磁波的干扰。影响到测试的准确性。

### 发明内容

[0004] 本发明的目的在于提出一种荧光免疫定量分析扫描装置,通过安装外壳,和光学系统的固定连接,解决了现有技术结构复杂,荧光损耗过大,使用不便,生产成本较高的问题,同时,屏蔽盒的设置,防止了外界电磁波对光学系统的影响,提高了测试的准确性。

[0005] 为达此目的,本发明采用以下技术方案:

[0006] 一种荧光免疫定量分析扫描装置,包括:安装外壳和安装在安装外壳内的光学系统,所述安装外壳的外部还套设有用于屏蔽外部电磁波的屏蔽盒。

[0007] 作为本技术方案的优选方案之一,所述光学系统包括具有紫外线光源的光源板,与光源板相垂直的接收板,以及控制紫外线照射到待测物质并将激发出的荧光经窄带滤光片过滤后聚集在接收板的透镜组件,所述透镜组件的中心到光源板和接收板之间的连线呈直角。

[0008] 作为本技术方案的优选方案之一,所述透镜组件包括分别与光源板、用于放置测试物质的测试台和接收板相平行的第一透镜、第二透镜和第三透镜,所述第三透镜下方还设置有二色分光镜,所述二色分光镜与接收板呈 $45^\circ$ 夹角。

[0009] 作为本技术方案的优选方案之一,所述光源板位于第一透镜1.5倍焦距处,所述测试物质的测试面位于第二透镜的2倍焦距处,所述第三透镜的焦点位于接收板上。

[0010] 作为本技术方案的优选方案之一,所述安装外壳内部设置有分别用来安装光源板、接收板、窄带滤光片和透镜组件的光源板槽、接收板槽、窄带滤光片槽以及透镜组件架构。

[0011] 作为本技术方案的优选方案之一,所述透镜组件架构包括十字管状结构,所述十字管状结构的交叉处设置有二色分光镜凹槽,所述二色分光镜凹槽所正对的左、上、下三个方向上分别设置有第一透镜凹槽、第二透镜凹槽、第三透镜凹槽。

[0012] 作为本技术方案的优选方案之一,且所述十字管状结构的A端和B端分别抵接在光源板槽和接收板槽上,所述十字管状结构的C端抵接在安装外壳上。

[0013] 作为本技术方案的优选方案之一,所述安装外壳在设置有光源板槽的面上还开设有外壳导线口,所述外部屏蔽盒上对应外壳导线口的位置还开设有屏蔽盒导线口。

[0014] 作为本技术方案的优选方案之一,所述屏蔽盒与安装外壳通过固定螺钉相固定连接。

[0015] 有益效果:通过安装外壳和光学系统的固定连接,简化了荧光免疫定量分析扫描装置的结构,减小了占用空间,通过聚焦增大发光强度,避免光路设计复杂,在过程中损失能量,降低了生产成本,提高了测试效率、移动和使用均较为便利。同时,屏蔽盒的设置,有效的防止了外界电磁波对光学系统的影响,提高了测试的准确性。

## 附图说明

[0016] 图1是本发明具体实施例1提供的荧光免疫定量分析扫描装置的安装外壳的结构示意图;

[0017] 图2是本发明具体实施例1提供的荧光免疫定量分析扫描装置的光学系统的结构示意图;

[0018] 图3是本发明具体实施例1提供的荧光免疫定量分析扫描装置的屏蔽盒的结构示意图。

[0019] 图中:

[0020] 100、光学系统;101、光源板;102、第一透镜;103、第二透镜;104、第三透镜;105、二色分光镜;106、接收板;107、窄带滤光片;110、透镜组件;200、安装外壳;201、光源板槽;202、第一透镜凹槽;203、第二透镜凹槽;204、第三透镜凹槽;205、二色分光镜凹槽;206、接收板槽;207、窄带滤光片槽;208、外壳导线口;300、屏蔽盒;301、屏蔽盒导线口;400、待测物质。

## 具体实施方式

[0021] 下面结合附图并通过具体实施方式来进一步说明本发明的技术方案。

[0022] 实施例1

[0023] 一种荧光免疫定量分析扫描装置,如图1-3所示,包括:安装外壳200和安装在安装外壳200内的光学系统100,所述安装外壳200的外部还套设有用于屏蔽外部电磁波的屏蔽盒300。所述安装外壳200与屏蔽盒300形状和规格相适配,且所述屏蔽盒300与安装外壳200通过固定螺钉相固定连接。

[0024] 如图2所示,所述光学系统100包括具有紫外线光源的光源板101,与光源板101相垂直的接收板106,以及控制紫外线照射到待测物质400并将激发出的荧光经窄带滤光片107过滤后聚集在接收板106的透镜组件110,所述透镜组件110的中心到光源板101和接收板106之间的连线呈直角,所述透镜组件包括分别与光源板101、用于放置待测物质400的测试台和接收板106相平行的第一透镜102、第二透镜103和第三透镜104,所述第三透镜104下方还设置有用于过滤出设定荧光以外杂散光的二色分光镜105,所述二色分光镜105与接收板106呈45°夹角。所述二色分光镜105的中心为所述透镜组件110的中心,且所述二色分光镜105到光源板101和接收板106之间的连线呈直角。且所述透镜组件110和接收板106之间还设置有窄带滤光片107。

[0025] 如图1所示,所述安装外壳200内部设置有分别用来安装光源板101、接收板106、窄带滤光片107和透镜组件110的光源板槽201、接收板槽206、窄带滤光片槽207以及透镜组件架构。所述透镜组件架构包括十字管状结构,所述十字管状结构的交叉处设置有二色分光镜凹槽205,所述二色分光镜凹槽205所正对的左、上、下三个方向上分别设置有第一透镜凹槽202、第二透镜凹槽203、第三透镜凹槽204,且所述十字管状结构的A端和B端分别抵接在光源板槽201和接收板槽206上,所述十字管状结构的C端抵接在安装外壳200上。

[0026] 所述待测物质400和接收板106相正对,且所述窄带滤光片107、第三透视镜104、第二透视镜103均互相平行,且所述窄带滤光片107、第三透视镜104、第二透视镜103和二色分光镜105的中心均在一条直线上;所述光源板101和第一透视镜102相平行,且所述光源板101和第一透视镜102的中心在一条直线上,且上述两条直线相垂直。所述光源板101位于第一透镜1021.5倍焦距处,所述待测物质400的测试面位于第二透镜103的2倍焦距处,所述第三透镜104的焦点位于接收板106上。

[0027] 所述光源板101上的光源为365nm紫外线,光源经过第一透镜102后会聚并成为平行光,会聚后的平行光经二色分光镜105反射后,其方向与第二透镜103垂直,且经第二透镜103会聚后聚焦到待测物质400上,并激发出610nm的荧光,所述610nm的荧光以光束的形式在经过第二透镜103会聚成为平行光,所述610nm的平行荧光经过二色分光镜105透射后与第三透镜104呈直角,且通过第三透镜104会聚后成为会聚的光束,并聚集在接收板106上,且所述会聚的光束在聚焦在接收板106之前,通过窄带滤光片107过滤出除610nm以外的杂光。

[0028] 所述安装外壳200在设置有光源板槽201的面上还开设有外壳导线口208,如图3所示,所述外部屏蔽盒300上对应外壳导线口208的位置还开设有屏蔽盒导线口301。所述屏蔽盒由铝制成,具有良好的电磁波屏蔽性能。

[0029] 具体实施时,光源的波段包含但不限于上述实施例中所所述的365nm紫外光,可根据实际情况进行调整或更换。所述安装外壳200由ABS塑料制成,便于携带和使用。

[0030] 综上所述,通过安装外壳和光学系统的固定连接,简化了荧光免疫定量分析扫描装置的结构,减小了占用空间,通过聚焦增大发光强度,避免光路设计复杂,在过程中损失能量,降低了生产成本,提高了测试效率、移动和使用均较为便利。同时,屏蔽盒的设置,有效的防止了外界电磁波对光学系统的影响,提高了测试的准确性。

[0031] 以上结合具体实施例描述了本发明的技术原理。这些描述只是为了解释本发明的原理,而不能以任何方式解释为对本发明保护范围的限制。基于此处的解释,本领域的技术人员不需要付出创造性的劳动即可联想到本发明的其它具体实施方式,这些方式都将落入本发明的保护范围之内。

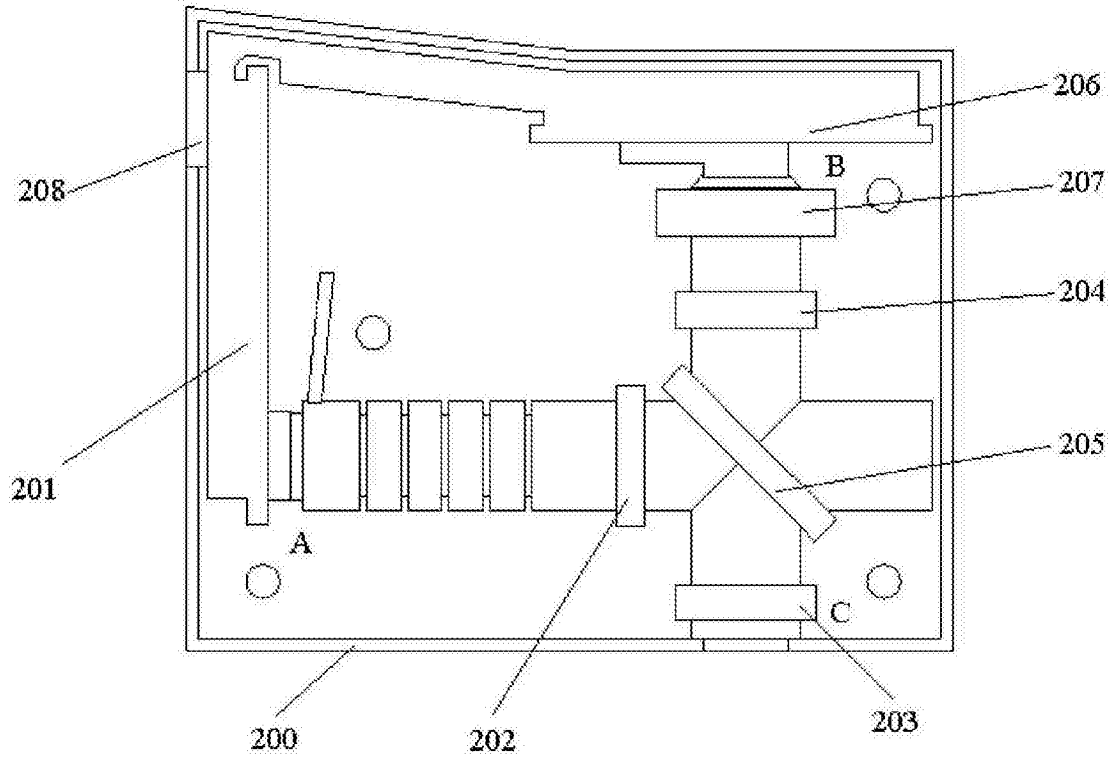


图1

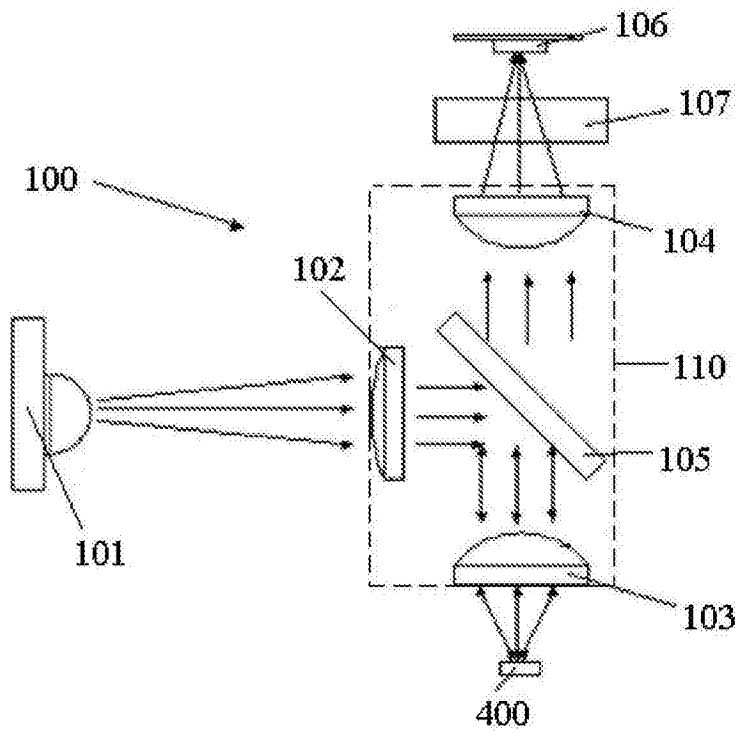


图2

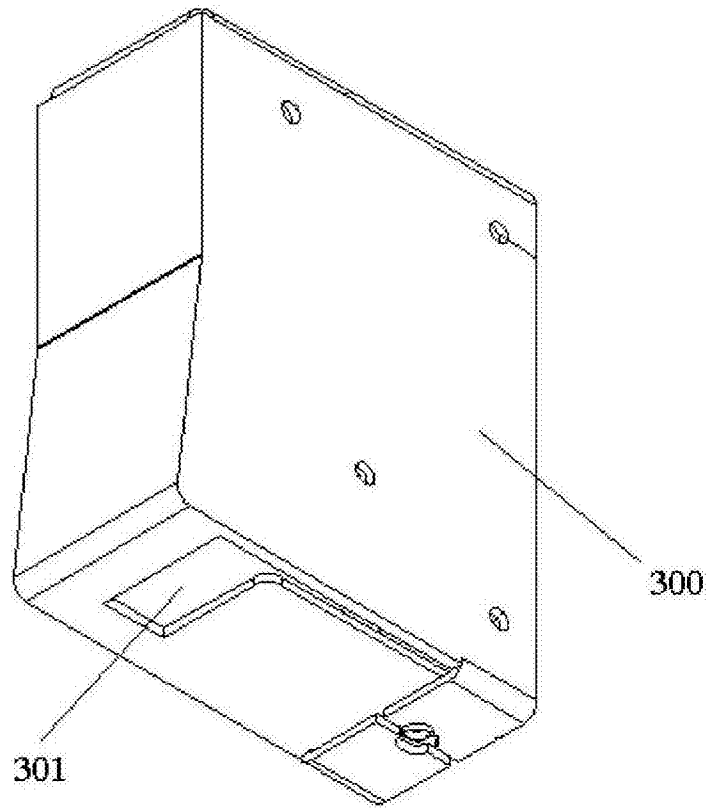


图3

专利名称(译)	一种荧光免疫定量分析扫描装置		
公开(公告)号	<a href="#">CN106324237B</a>	公开(公告)日	2018-03-06
申请号	CN201610686527.3	申请日	2016-08-18
[标]申请(专利权)人(译)	北京乐普医疗科技有限责任公司		
申请(专利权)人(译)	北京乐普医疗科技有限责任公司		
当前申请(专利权)人(译)	北京乐普医疗科技有限责任公司		
[标]发明人	詹良 余占江 陈上峰		
发明人	詹良 余占江 陈上峰		
IPC分类号	G01N33/53 G01N21/64		
CPC分类号	G01N21/6428 G01N33/5302		
代理人(译)	张海英 林波		
其他公开文献	CN106324237A		
外部链接	<a href="#">Espacenet</a> <a href="#">SIPO</a>		

摘要(译)

本发明涉及临床检测装置中的光学扫描装置技术领域，尤其涉及一种荧光免疫定量分析扫描装置。一种荧光免疫定量分析扫描装置，包括：安装外壳和安装在安装外壳内的光学系统，所述安装外壳的外部还套设有用于屏蔽外部电磁波的屏蔽盒。通过安装外壳和光学系统的固定连接，简化了荧光免疫定量分析扫描装置的结构，减小了占用空间，通过聚焦增大发光强度，降低了生产成本，提高了测试效率，移动和使用均较为便利。同时，屏蔽盒的设置，有效的防止了外界电磁波对光学系统的影响，提高了测试的准确性。

