



(12)发明专利

(10)授权公告号 CN 105675591 B

(45)授权公告日 2018.12.07

(21)申请号 201610026906.X

(22)申请日 2016.01.05

(65)同一申请的已公布的文献号
申请公布号 CN 105675591 A

(43)申请公布日 2016.06.15

(73)专利权人 河北盛华尔生物医疗科技有限公
司

地址 071000 河北省保定市望都经济开发
区九安路6号

(72)发明人 孙广波 孙春燕 韩建 李作水

(51)Int.Cl.

- G01N 21/76(2006.01)
- G01N 33/53(2006.01)
- G01N 35/00(2006.01)

(56)对比文件

- CN 104805005 A,2015.07.29,
- US 2001053335 A1,2001.12.20,
- CN 1892222 A,2007.01.10,
- CN 103941032 A,2014.07.23,
- CN 103760372 A,2014.04.30,

审查员 刘东晓

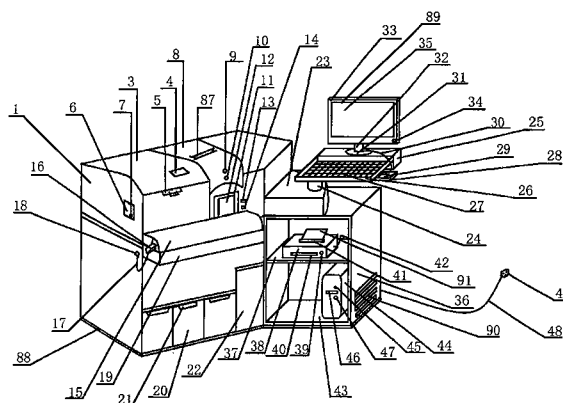
权利要求书2页 说明书4页 附图2页

(54)发明名称

全自动化学发光免疫分析装置

(57)摘要

本发明涉及一种全自动化学发光免疫分析装置,其属于医疗器械技术领域。本发明的全自动化学发光免疫分析装置,包括控制设备主体和反应测试设备,加样底槽内设有反应测试设备,反应测试设备前侧设有血清按钮,血清按钮下侧设有辣根过氧化物按钮,辣根过氧化物按钮下侧设有发光试剂按钮,控制设备主体内设有环形保护壁,环形保护壁内侧设有梯度传送带,梯度传送带内侧设有环形承载台,环形承载台前侧设有速控装置,环形承载台上侧设有微孔板固定器,微孔板固定器上设有微孔板底台,微孔板底台上侧设有密集微孔板。本发明功能齐全,使用方便,在对患者进行化学发光免疫分析检验时,省时省力,科学便捷,安全高效,减轻了医务人员的工作难度。



1. 全自动化学发光免疫分析装置,包括控制设备主体(1)和反应测试设备(2),在控制设备主体(1)上设有保护顶盖(3),保护顶盖(3)上设有观察窗(4),控制设备主体(1)右侧设有扇形操作台(23),扇形操作台(23)上侧设有支撑柱(24),支撑柱(24)上设有控制台(25),控制台(25)前侧设有键盘槽(26),键盘槽(26)内侧设有键盘(27),键盘槽(26)右侧设有鼠标托台(28),鼠标托台(28)上侧设有移动鼠标(29),移动鼠标(29)与鼠标连接线(30)连接,控制台(25)上侧设有显示器底座(31),显示器底座(31)上侧设有显示器支柱(32),显示器支柱(32)上侧设有显示器(33),显示器(33)右下侧设有显示器开关(34),显示器(33)上设有液晶显示屏幕(35),扇形操作台(23)下侧设有立柜(36),立柜(36)内设有置物横板(37),置物横板(37)上侧设有打印机(38),打印机(38)右前侧设有打印机开关(39),打印机开关(39)左侧设有打印机出纸口(40),打印机(38)上侧设有打印机入纸口(41),打印机(38)右侧侧设有打印机连接线(42),立柜(36)下侧设有承重横板(43),承重横板(43)上设有主机箱(44),主机箱(44)前侧设有主机箱电源按钮(45),主机箱电源按钮(45)下侧设有光驱口(46),光驱口(46)下侧设有恢复热键按钮(47),立柜(36)后侧设有设备电源线(48),设备电源线(48)上设有三足插头(49);其特征在于:保护顶盖(3)前侧设有保护顶盖搭扣(5),控制设备主体(1)左侧设有操控模块(6),操控模块(6)上设有操控模块开关(7),保护顶盖(3)右侧设有试剂区顶盖(8),试剂区顶盖(8)上设有检测灯(9),检测灯(9)下侧设有工作停止灯(10),试剂区顶盖(8)下侧设有样品窗口(11),样品窗口(11)前侧设有玻璃板(12),样品窗口(11)右侧设有检测开关(13),检测开关(13)下侧设有窗口锁按钮(14),控制设备主体(1)前侧设有加样器防护盖(15),加样器防护盖(15)内侧设有加样器(16),加样器(16)下侧设有加样器连接线(17),加样器连接线(17)与加样器接口(18)连接,加样器防护盖(15)下侧设有加样底槽(19),加样底槽(19)下侧设有内置试剂柜(20),内置试剂柜(20)上设有推拉把手(21),内置试剂柜(20)右侧设有内置反应废液柜(22);

加样底槽(19)内设有反应测试设备(2),反应测试设备(2)前侧设有血清按钮(50),血清按钮(50)下侧设有辣根过氧化物按钮(51),辣根过氧化物按钮(51)下侧设有发光试剂按钮(52),发光试剂按钮(52)右侧设有按键盘(53),按键盘(53)右侧设有检测滑条(54),检测滑条(54)上设有检测滑块(55),反应测试设备(2)右侧设有移动背板(56),移动背板(56)上设有移动滑轨(57),移动滑轨(57)前侧设有测试板(58),反应测试设备(2)前侧设有数值显示窗(59),数值显示窗(59)右侧设有显示切换按钮(60),反应测试设备(2)下侧设有反应测试试管加样区(61),反应测试管加样区(61)前侧设有调节刻度(62),调节刻度(62)右侧设有分离洗涤调节旋钮(63),分离洗涤调节旋钮(63)上设有校准灯(64),反应测试管加样区(61)上侧设有测试台(65),测试台(65)内设有塑料分隔挡板(66),塑料分隔挡板(66)内侧设有样品槽(67);

控制设备主体(1)内设有环形保护壁(68),环形保护壁(68)内侧设有梯度传送带(69),梯度传送带(69)内侧设有环形承载台(70),环形承载台(70)前侧设有速控装置(71),环形承载台(70)上侧设有微孔板固定器(72),环形承载台(70)内侧设有凹槽(73),凹槽(73)内侧设有三维传动系统(74),三维传动系统(74)上设有光子计数孔(75),三维传动系统(74)上侧设有升降转台(76),升降转台(76)外侧设有升降滑轨(77),升降转台(76)上设有感应搭扣(78),感应搭扣(78)上设有伸缩杆(79);

微孔板固定器(72)上设有微孔板底台(80),微孔板底台(80)上侧设有密集微孔板

(81), 密集微孔板 (81) 上设有密集微孔 (82), 密集微孔板 (81) 上侧设有不透明盖 (83), 密集微孔板 (81) 左侧设有独立微孔 (84), 独立微孔 (84) 上侧设有固定转轴 (85), 固定转轴 (85) 上设有不透明转动盖 (86)。

2. 根据权利要求1所述的全自动化学发光免疫分析装置, 其特征在于: 所述试剂区顶盖 (8) 上设有内拉槽 (87)。

3. 根据权利要求1所述的全自动化学发光免疫分析装置, 其特征在于: 所述控制设备主体 (1) 底部设有加固底板 (88)。

4. 根据权利要求1所述的全自动化学发光免疫分析装置, 其特征在于: 所述液晶显示屏幕 (35) 上设有防尘保护膜 (89)。

5. 根据权利要求1所述的全自动化学发光免疫分析装置, 其特征在于: 所述立柜 (36) 右侧设有散热口 (90)。

6. 根据权利要求1所述的全自动化学发光免疫分析装置, 其特征在于: 所述打印机入纸口 (41) 上设有入纸托板 (91)。

7. 根据权利要求1所述的全自动化学发光免疫分析装置, 其特征在于: 所述分离洗涤调节旋钮 (63) 上设有螺纹 (92)。

8. 根据权利要求1-7任一项所述的全自动化学发光免疫分析装置, 其特征在于: 所述不透明盖 (83) 上设有塑料卡扣 (93)。

全自动化学发光免疫分析装置

技术领域

[0001] 本发明属于医疗器械技术领域,具体涉及一种全自动化学发光免疫分析装置。

背景技术

[0002] 全自动化学发光免疫分析主要用于人体血清、血浆等免疫项目的定量分析,通过系统设定的正常值参数识别出健康人群和需进一步检测的患者,为疾病的诊断、鉴别诊断及治疗提供重要的实验数据。但目前的化学发光免疫分析装置多存在控制不完备、保养程序复杂等问题,长此以往,大大增加了医务人员的工作难度。

发明内容

[0003] 本发明的目的是提供一种在对患者进行化学发光免疫分析检验时,省时省力,科学便捷,安全高效的全自动化学发光免疫分析装置。

[0004] 本发明的技术方案是:全自动化学发光免疫分析装置,包括控制设备主体和反应测试设备,在控制设备主体上设有保护顶盖,保护顶盖上设有观察窗,保护顶盖前侧设有保护顶盖搭扣,控制设备主体左侧设有操控模块,操控模块上设有操控模块开关,保护顶盖右侧设有试剂区顶盖,试剂区顶盖上设有检测灯,检测灯下侧设有工作停止灯,试剂区顶盖下侧设有样品窗口,样品窗口前侧设有玻璃板,样品窗口右侧设有检测开关,检测开关下侧设有窗口锁按钮,控制设备主体前侧设有加样器防护盖,加样器防护盖内侧设有加样器,加样器下侧设有加样器连接线,加样器连接线与加样器接口连接,加样器防护盖下侧设有加样底槽,加样底槽下侧设有内置试剂柜,内置试剂柜上设有推拉把手,内置试剂柜右侧设有内置反应废液柜,控制设备主体右侧设有扇形操作台,扇形操作台上侧设有支撑柱,支撑柱上设有控制台,控制台前侧设有键盘槽,键盘槽内侧设有键盘,键盘槽右侧设有鼠标托台,鼠标托台上侧设有移动鼠标,移动鼠标与鼠标连接线连接,控制台上侧设有显示器底座,显示器底座上侧设有显示器支柱,显示器支柱上侧设有显示器,显示器右下侧设有显示器开关,显示器上设有液晶显示屏幕,扇形操作台下侧设有立柜,立柜内设有置物横板,置物横板上侧设有打印机,打印机右前侧设有打印机开关,打印机开关左侧设有打印机出纸口,打印机上侧设有打印机入纸口,打印机右侧侧设有打印机连接线,立柜下侧设有承重横板,承重横板上设有主机箱,主机箱前侧设有主机箱电源按钮,主机箱电源按钮下侧设有光驱口,光驱口下侧设有恢复热键按钮,立柜后侧设有设备电源线,设备电源线上设有三足插头;

[0005] 加样底槽内设有反应测试设备,反应测试设备前侧设有血清按钮,血清按钮下侧设有辣根过氧化物按钮,辣根过氧化物按钮下侧设有发光试剂按钮,发光试剂按钮右侧设有按键盘,按键盘右侧设有检测滑条,检测滑条上设有检测滑块,反应测试设备右侧设有移动背板,移动背板上设有移动滑轨,移动滑轨前侧设有测试板,反应测试设备前侧设有数值显示窗,数值显示窗右侧设有显示切换按钮,反应测试设备下侧设有反应测试管加样区,反应测试管加样区前侧设有调节刻度,调节刻度右侧设有分离洗涤调节旋钮,分离洗涤调节旋钮上设有校准灯,反应测试管加样区上侧设有测试台,测试台内设有塑料分隔挡板,塑料

分隔挡板内侧设有样品槽；

[0006] 控制设备主体内设有环形保护壁，环形保护壁内侧设有梯度传送带，梯度传送带内侧设有环形承载台，环形承载台前侧设有速控装置，环形承载台上侧设有微孔板固定器，环形承载台内侧设有凹槽，凹槽内侧设有三维传动系统，三维传动系统上设有光子计数孔，三维传动系统上侧设有升降转台，升降转台外侧设有升降滑轨，升降转台上设有感应搭扣，感应搭扣上设有伸缩杆；

[0007] 微孔板固定器上设有微孔板底台，微孔板底台上侧设有密集微孔板，密集微孔板上设有密集微孔，密集微孔板上侧设有不透明盖，密集微孔板左侧设有独立微孔，独立微孔上侧设有固定转轴，固定转轴上设有不透明转动盖。

[0008] 所述试剂区顶盖上设有内拉槽。

[0009] 所述控制设备主体底部设有加固底板。

[0010] 所述液晶显示屏幕上设有防尘保护膜。

[0011] 所述立柜右侧设有散热口。

[0012] 所述打印机入纸口上设有入纸托板。

[0013] 所述分离洗涤调节旋钮上设有螺纹。

[0014] 所述不透明盖上设有塑料卡扣。

[0015] 本发明的有益效果是：功能齐全，使用方便，在对患者进行化学发光免疫分析检验时，省时省力，科学便捷，安全高效，减轻了医务人员的工作难度。

附图说明

[0016] 图1为本发明的整体结构示意图。

[0017] 图2为本发明的反应测试设备结构示意图。

[0018] 图3为本发明的控制设备主体内部结构示意图。

[0019] 图4为本发明的微孔板固定器结构示意图。

[0020] 图中：

[0021] 1:控制设备主体,2:反应测试设备,3:保护顶盖,4:观察窗,5:保护顶盖搭扣,6:操控模块,7:操控模块开关,8:试剂区顶盖,9:检测灯,10:工作停止灯,11:样品窗口,12:玻璃板,13:检测开关,14:窗口锁按钮,15:加样器防护盖,16:加样器,17:加样器连接线,18:加样器接口,19:加样底槽,20:内置试剂柜,21:推拉把手,22:内置反应废液柜,23:扇形操作台,24:支撑柱,25:控制台,26:键盘槽,27:键盘,28:鼠标托台,29:移动鼠标,30:鼠标连接线,31:显示器底座,32:显示器支柱,33:显示器,34:显示器开关,35:液晶显示屏幕,36:立柜,37:置物横板,38:打印机,39:打印机开关,40:打印机出纸口,41:打印机入纸口,42:打印机连接线,43:承重横板,44:主机箱,45:主机箱电源按钮,46:光驱口,47:恢复热键按钮,48:设备电源线,49:三足插头,50:血清按钮,51:辣根过氧化物按钮,52:发光试剂按钮,53:按键盘,54:检测滑条,55:检测滑块,56:移动背板,57:移动滑轨,58:测试板,59:数值显示窗,60:显示切换按钮,61:反应测试管加样区,62:调节刻度,63:分离洗涤调节旋钮,64:校准灯,65:测试台,66:塑料分隔挡板,67:样品槽,68:环形保护壁,69:梯度传送带,70:环形承载台,71:速控装置,72:微孔板固定器,73:凹槽,74:三维传动系统,75:光子计数孔,76:升降转台,77:升降滑轨,78:感应搭扣,79:伸缩杆,80:微孔板底台,81:密集微孔板,82:

密集微孔,83:不透明盖,84:独立微孔,85:固定转轴,86:不透明转动盖,87:内拉槽,88:加固底板,89:防尘保护膜,90:散热口,91:入纸托板,92:螺纹,93:塑料卡扣。

具体实施方式

[0022] 下面参照附图,对本发明的全自动化学发光免疫分析装置进行详细描述。

[0023] 如图1所示,在控制设备主体1上设有保护顶盖3,保护顶盖3上设有观察窗4,保护顶盖3前侧设有保护顶盖搭扣5,控制设备主体1左侧设有操控模块6,操控模块6上设有操控模块开关7,保护顶盖3右侧设有试剂区顶盖8,试剂区顶盖8上设有检测灯9,检测灯9下侧设有工作停止灯10,试剂区顶盖8下侧设有样品窗口11,样品窗口11前侧设有玻璃板12,样品窗口11右侧设有检测开关13,检测开关13下侧设有窗口锁按钮14,控制设备主体1前侧设有加样器防护盖15,加样器防护盖15内侧设有加样器16,加样器16下侧设有加样器连接线17,加样器连接线17与加样器接口18连接,加样器防护盖15下侧设有加样底槽19,加样底槽19下侧设有内置试剂柜20,内置试剂柜20上设有推拉把手21,内置试剂柜20右侧设有内置反应废液柜22,控制设备主体1右侧设有扇形操作台23,扇形操作台23上侧设有支撑柱24,支撑柱24上设有控制台25,控制台25前侧设有键盘槽26,键盘槽26内侧设有键盘27,键盘槽26右侧设有鼠标托台28,鼠标托台28上侧设有移动鼠标29,移动鼠标29与鼠标连接线30连接,控制台25上侧设有显示器底座31,显示器底座31上侧设有显示器支柱32,显示器支柱32上侧设有显示器33,显示器33右下侧设有显示器开关34,显示器33上设有液晶显示屏幕35,扇形操作台23下侧设有立柜36,立柜36内设有置物横板37,置物横板37上侧设有打印机38,打印机38右前侧设有打印机开关39,打印机开关39左侧设有打印机出纸口40,打印机38上侧设有打印机入纸口41,打印机38右侧侧设有打印机连接线42,立柜36下侧设有承重横板43,承重横板43上设有主机箱44,主机箱44前侧设有主机箱电源按钮45,主机箱电源按钮45下侧设有光驱口46,光驱口46下侧设有恢复热键按钮47,立柜36后侧设有设备电源线48,设备电源线48上设有三足插头49;

[0024] 如图2所示,加样底槽19内设有反应测试设备2,反应测试设备2前侧设有血清按钮50,血清按钮50下侧设有辣根过氧化物按钮51,辣根过氧化物按钮51下侧设有发光试剂按钮52,发光试剂按钮52右侧设有按键盘53,按键盘53右侧设有检测滑条54,检测滑条54上设有检测滑块55,反应测试设备2右侧设有移动背板56,移动背板56上设有移动滑轨57,移动滑轨57前侧设有测试板58,反应测试设备2前侧设有数值显示窗59,数值显示窗59右侧设有显示切换按钮60,反应测试设备2下侧设有反应测试管加样区61,反应测试管加样区61前侧设有调节刻度62,调节刻度62右侧设有分离洗涤调节旋钮63,分离洗涤调节旋钮63上设有校准灯64,反应测试管加样区61上侧设有测试台65,测试台65内设有塑料分隔挡板66,塑料分隔挡板66内侧设有样品槽67;

[0025] 如图3所示,控制设备主体1内设有环形保护壁68,环形保护壁68内侧设有梯度传送带69,梯度传送带69内侧设有环形承载台70,环形承载台70前侧设有速控装置71,环形承载台70上侧设有微孔板固定器72,环形承载台70内侧设有凹槽73,凹槽73内侧设有三维传动系统74,三维传动系统74上设有光子计数孔75,三维传动系统74上侧设有升降转台76,升降转台76外侧设有升降滑轨77,升降转台76上设有感应搭扣78,感应搭扣78上设有伸缩杆79;

[0026] 如图4所示,微孔板固定器72上设有微孔板底台80,微孔板底台80上侧设有密集微孔板81,密集微孔板81上设有密集微孔82,密集微孔板81上侧设有不透明盖83,密集微孔板81左侧设有独立微孔84,独立微孔84上侧设有固定转轴85,固定转轴85上设有不透明转动盖86。

[0027] 在对患者进行化学发光免疫分析检验时,先将三足插头49接入电源,按下显示器开关34和主机箱电源按钮45,使其共同工作。打开加样器防护盖15,使用加样器16将定量的患者血清和辣根过氧化物加入到反应测试设备2中的样品槽67内,血清中的待测分子与辣根过氧化物酶的结合物结合,然后转动分离洗涤调节旋钮63,分离洗涤未反应的游离成分,按下发光试剂按钮52,测试板58在移动背板56前侧水平移动,并将发光试剂加入反应测试管加样区61。利用化学反应释放的自由能激发中间体,从基态回到激发态,能量以光子的形式释放,然后从样品窗口11将样品取出,置入环形承载台70上的密集微孔板81,通过仪器内部的三维传动系统74,依次由光子计数孔75读出各孔的光子数。打开检测开关13,样品中的待测分子浓度根据标准品建立的数学模型进行定量分析,在显示器33上呈现。最后,在需要时按下打印机开关39,通过打印机38打印数据报告辅助临床诊断即可。

[0028] 所述试剂区顶盖8上设有内拉槽87。这样设置,可以方便医务人员开启试剂区顶盖8,便于使用。

[0029] 所述控制设备主体1底部设有加固底板88。这样设置,可以保护控制设备主体1的底部不被损毁。

[0030] 所述液晶显示屏幕35上设有防尘保护膜89。这样设置,可以保护液晶显示屏幕35,延长使用寿命。

[0031] 所述立柜36右侧设有散热口90。这样设置,可以便于主机箱44通风散热。

[0032] 所述打印机入纸口41上设有入纸托板91。这样设置,可以便于将打印纸放入。

[0033] 所述分离洗涤调节旋钮63上设有螺纹92。这样设置,可以增大摩擦,便于准确调节分离洗涤调节旋钮63。

[0034] 所述不透明盖83上设有塑料卡扣93。这样设置,可以便于不透明盖83的固定和开启。

[0035] 以上所述仅是本发明的优选实施方式,应当指出,对于本技术领域的普通技术人员来说,在不脱离本发明技术原理的前提下,还可以做出若干改进和替换,这些改进和替换也应视为本发明的保护范围。

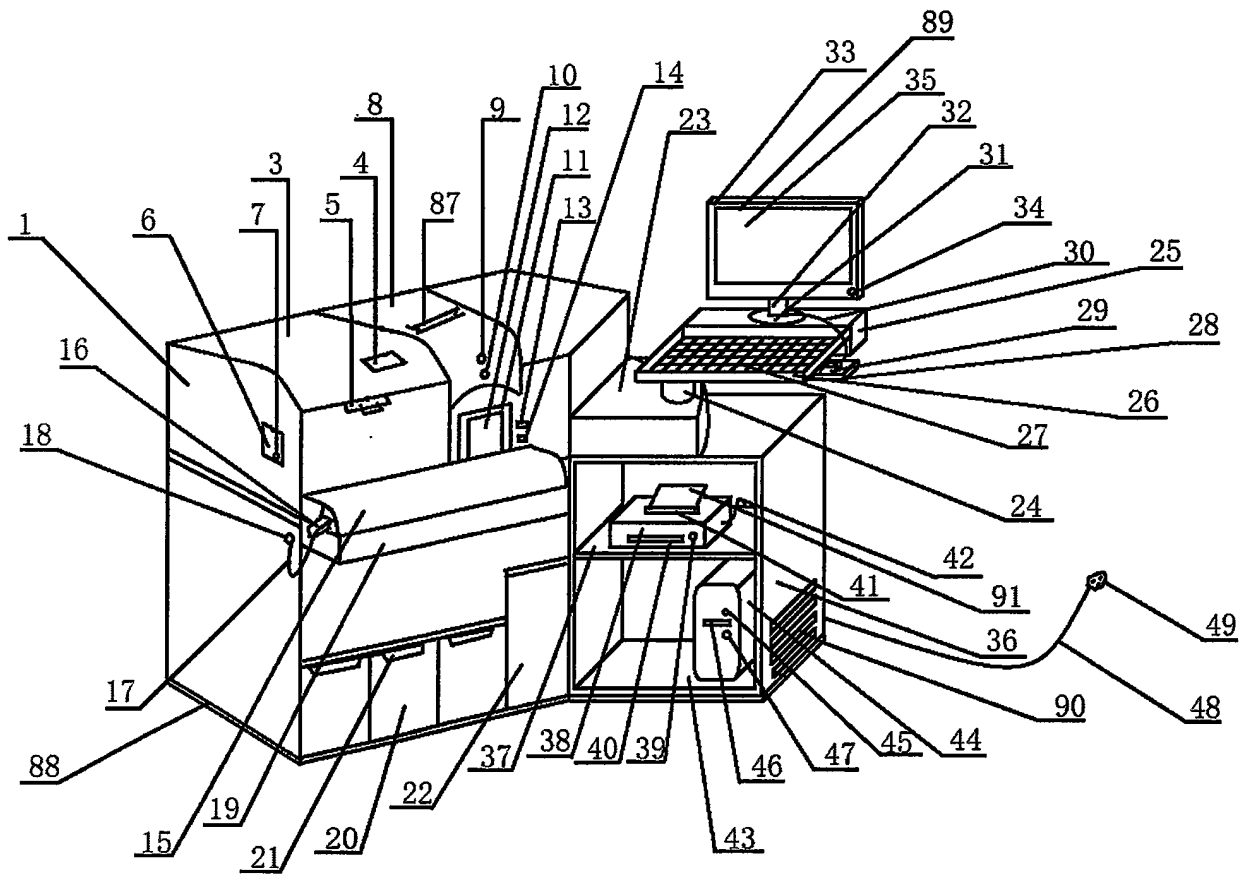


图1

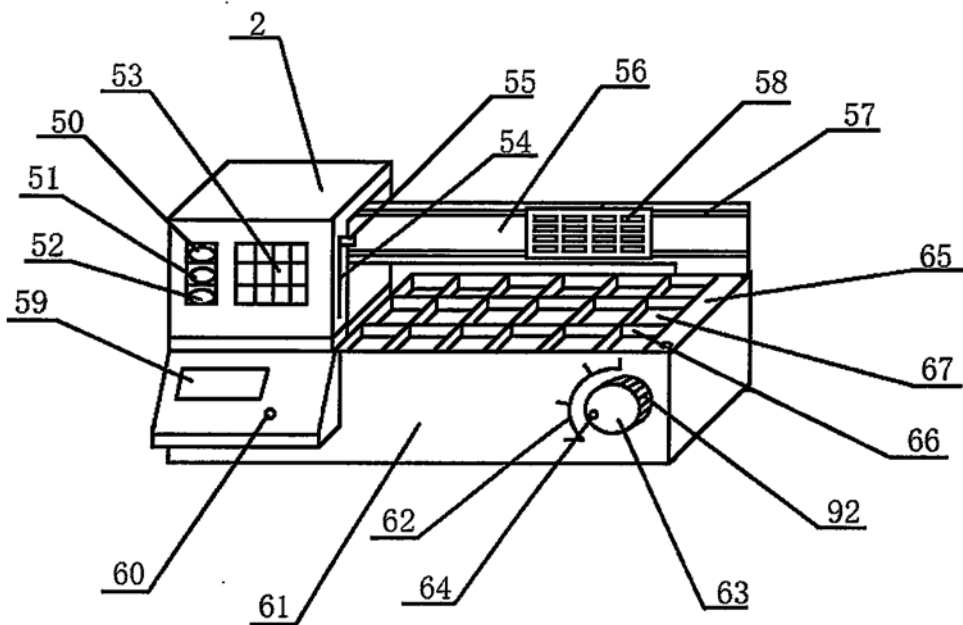


图2

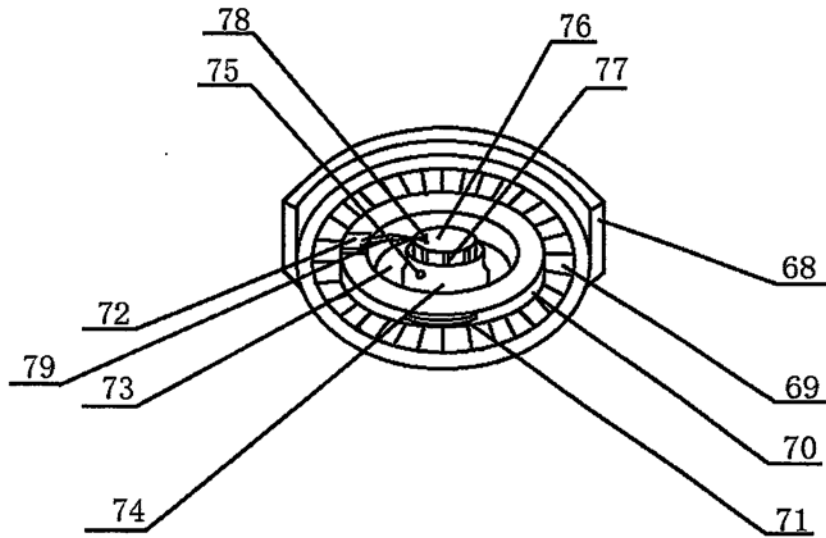


图3

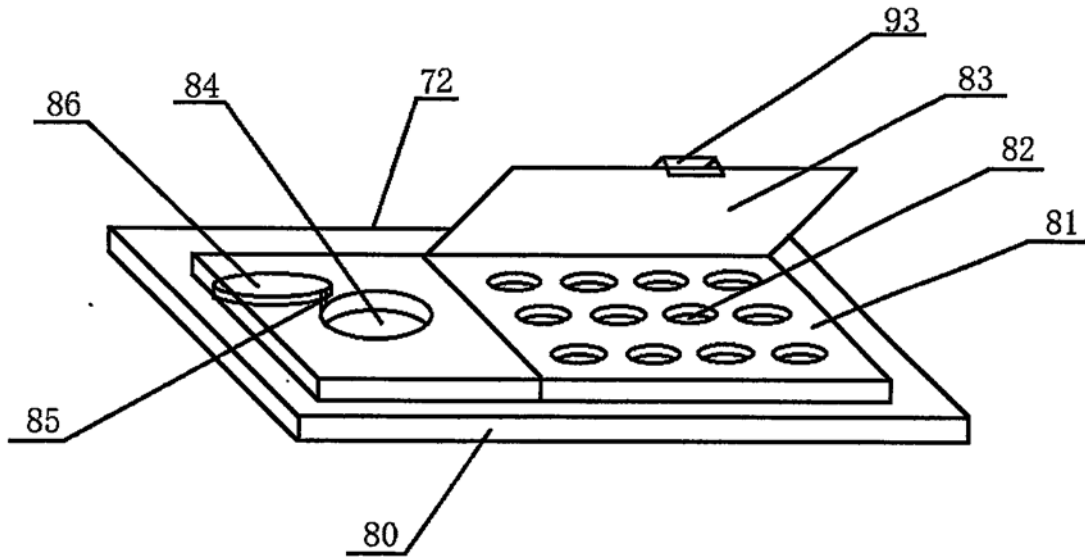


图4

专利名称(译)	全自动化学发光免疫分析装置		
公开(公告)号	CN105675591B	公开(公告)日	2018-12-07
申请号	CN201610026906.X	申请日	2016-01-05
[标]申请(专利权)人(译)	李作水		
申请(专利权)人(译)	李作水		
[标]发明人	孙广波 孙春燕 韩建 李作水		
发明人	孙广波 孙春燕 韩建 李作水		
IPC分类号	G01N21/76 G01N33/53 G01N35/00		
CPC分类号	G01N21/76 G01N33/53 G01N35/00584		
审查员(译)	刘东晓		
其他公开文献	CN105675591A		
外部链接	Espacenet SIPO		

摘要(译)

本发明涉及一种全自动化学发光免疫分析装置，其属于医疗器械技术领域。本发明的全自动化学发光免疫分析装置，包括控制设备主体和反应测试设备，加样底槽内设有反应测试设备，反应测试设备前侧设有血清按钮，血清按钮下侧设有辣根过氧化物按钮，辣根过氧化物按钮下侧设有发光试剂按钮，控制设备主体内设有环形保护壁，环形保护壁内侧设有梯度传送带，梯度传送带内侧设有环形承载台，环形承载台前侧设有速控装置，环形承载台上侧设有微孔板固定器，微孔板固定器上设有微孔板底台，微孔板底台上侧设有密集微孔板。本发明功能齐全，使用方便，在对患者进行化学发光免疫分析检验时，省时省力，科学便捷，安全高效，减轻了医务人员的工作难度。

