



(12) 发明专利

(10) 授权公告号 CN 104237540 B

(45) 授权公告日 2016. 05. 04

(21) 申请号 201410432647. 1

CN 203432987 U, 2014. 02. 12,

(22) 申请日 2014. 08. 29

EP 0905514 A1, 1999. 03. 31,

(73) 专利权人 南京诺尔曼生物技术有限公司
地址 210031 江苏省南京市高新区星火路
10号人才大厦E座4层

审查员 王奇云

(72) 发明人 何仕钊

(74) 专利代理机构 南京知识律师事务所 32207
代理人 汪旭东

(51) Int. Cl.

G01N 35/00(2006. 01)

G01N 33/53(2006. 01)

G01N 21/76(2006. 01)

(56) 对比文件

CN 204065108 U, 2014. 12. 31,

CN 103399161 A, 2013. 11. 20,

CN 203432987 U, 2014. 02. 12,

JP 特开平 8-94632 A, 1996. 04. 12,

CN 101769858 A, 2010. 07. 07,

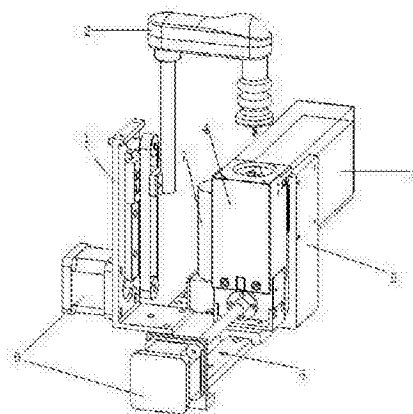
权利要求书2页 说明书4页 附图6页

(54) 发明名称

一种管式化学发光免疫检测装置

(57) 摘要

一种管式化学发光免疫检测装置,包括:升降器,加液结构,检测结构,移动块,移动导轨,电机,泵组合;所述的升降器和加液结构固定连接,所述的检测结构位于移动块的侧面,所述的移动导轨位于移动块的下方,所述的泵组合通过软管和加液结构相连。本发明提供一种体积小,结构简单,便于操作,成本低廉,控制精准且能和其他化学发光免疫检测部件配套使用的化学发光免疫检测装置。



1. 一种管式化学发光免疫检测装置,其特征在于,包括:升降器(1),加液结构(2),检测结构(3),移动块(4),移动导轨(5),电机(6),泵组合(7);所述的升降器(1)和加液结构(2)固定连接,所述的检测结构(3)位于移动块(4)的侧面,所述的移动导轨(5)位于移动块(4)的下方,所述的泵组合(7)通过软管和加液结构(2)相连;

所述的升降器(1)包括升降器支架(1-1),导轨(1-2),导轨滑块(1-3),滑块座(1-4),传动结构(1-5),传动滑动(1-6),所述的传动结构(1-5)包括轮轴(1-5-1),电机轴(1-5-2),第一同步轮(1-5-3),第二同步轮(1-5-4),皮带(1-5-5);

所述的升降器支架(1-1)顶端和底端分别安装轮轴(1-5-1)和电机轴(1-5-2),所述的轮轴(1-5-1)连接第一同步轮(1-5-3),所述的电机轴(1-5-2)连接第二同步轮(1-5-4),所述的皮带(1-5-5)套在第一同步轮(1-5-3)和第二同步轮(1-5-4)上,所述的导轨(1-2)固定连接在升降器支架(1-1)上,所述的导轨滑块(1-3)置于导轨(1-2)上,所述的滑块座(1-4)固定在皮带(1-5-5)上并与导轨滑块(1-3)固定连接;

所述的电机(6)包括第一电机(6-1)、第二电机(6-2);

所述的加液结构(2)包括:加液立杆(2-1),加液针管座(2-2),针管盖(2-3),三针组件(2-4),所述的加液立杆(2-1)通过铁杆固定片和传动滑动(1-6)固定连接,所述的加液针管座(2-2)一端和加液立杆(2-1)固定连接,另一端设有三针组件(2-4),所述的针管盖(2-3)置于加液针管座(2-2)的上方;

所述的检测结构(3)是光电倍增管,所述的移动块(4)内部设有反应杯槽(4-1),所述的光电倍增管和移动块(4)通过探头密封垫(3-1)固定连接;

所述的移动导轨(5)包括移动底座(5-1),底座连接块(5-2),丝杆(5-3),滑块(5-4),轨道(5-5),所述的移动底座(5-1)位于移动块(4)的下方且固定连接,所述的移动底座(5-1)卡在丝杆(5-3)上,所述的底座连接块(5-2)固定连接在移动底座(5-1)两侧,所述的滑块(5-4)位于底座连接块(5-2)下方且固定连接,所述的滑块(5-4)置于轨道(5-5)上。

2. 根据权利要求1所述的一种管式化学发光免疫检测装置,其特征在于,所述的三针组件(2-4)包括吹气针(2-4-1)、加激发物1针(2-4-2)和加激发物2针(2-4-3),所述的吹气针(2-4-1)的吹气孔为斜向。

3. 根据权利要求1所述的一种管式化学发光免疫检测装置,其特征在于,所述的加液针管座(2-2)的一端设有螺纹接口且与针管密封结构(2-5)连接。

4. 根据权利要求3所述的一种管式化学发光免疫检测装置,其特征在于,所述的针管密封结构(2-5)的材料是硅胶。

5. 根据权利要求1所述的一种管式化学发光免疫检测装置,其特征在于,所述的光电倍增管还设有光电倍增管支架(8),且与光电倍增管固定连接。

6. 根据权利要求1所述的一种管式化学发光免疫检测装置,其特征在于,所述的丝杆(5-3)一端还设有电机支架(9)。

7. 根据权利要求1所述的一种管式化学发光免疫检测装置,其特征在于,所述的第一电机(6-1)位于升降器支架(1-1)背面且与升降器支架(1-1)固定连接,第二电机(6-2)位于电机支架(9)外侧面且与丝杆(5-3)相连。

8. 根据权利要求1所述的一种管式化学发光免疫检测装置,其特征在于,所述的升降器(1)还设有加液挡片(1-7),所述加液挡片(1-7)固定在传动滑动(1-6)上。

9. 根据权利要求1所述的一种管式化学发光免疫检测装置,其特征在于,所述的泵组合(7)包括泵(7-1)和泵架(7-2),泵(7-1)和泵架(7-2)固定连接,所述的泵(7-1)通过软管与三针组件(2-4)连接。

一种管式化学发光免疫检测装置

技术领域

[0001] 本发明涉及一种新型医疗器械,尤其涉及一种管式化学发光免疫检测设备。

背景技术

[0002] 化学发光免疫分析技术因为其准确度高,易操作,在生物检测领域得到广为应用。传统的板式化学发光免疫分析技术中微孔板反复使用,存在污染;板式一般是辉光型的,光子收集效率低。现有全自动化学发光免疫检测仪器一般体积庞大,不适合医院或实验室等小样本量场所使用。现有技术磁选之后样本分布会不均匀,分离后的磁性颗粒聚集在一起不容易分散,使用化学发光免疫分析技术,造成后续的检测值偏差。

发明内容

[0003] 所要解决的问题,本发明提供一种体积小,结构简单,便于操作,成本低廉,控制精准且能和其他化学发光免疫检测部件配套使用的化学发光免疫检测装置。

[0004] 技术方案:一种管式化学发光免疫检测装置,包括:升降器,加液结构,检测结构,移动块,移动导轨,电机,泵组合;所述的升降器和加液结构固定连接,所述的检测结构位于移动块的侧面,所述的移动导轨位于移动块的下方,所述的泵组合通过软管和加液结构相连。

[0005] 进一步的技术方案,所述的升降器包括升降器支架,导轨,导轨滑块,滑块座,传动结构,传动滑块,所述的传动结构包括轮轴,电机轴,第一同步轮,第二同步轮,皮带;

[0006] 所述的升降器支架顶端和底端分别安装轮轴和电机轴,所述的轮轴连接第一同步轮,所述的电机轴连接第二同步轮,所述的皮带套在第一同步轮和第二同步轮上,所述的导轨固定连接在升降器支架上,所述的导轨滑块置于导轨上,所述的滑块座固定在皮带上并与导轨滑块固定连接;

[0007] 所述的电机包括第一电机、第二电机;

[0008] 所述的加液结构包括:加液立杆,加液针管座,针管盖,三针组件,所述的加液立杆通过铁杆固定片和传动滑块固定连接,所述的加液针管座一端和加液立杆固定连接,另一端设有三针组件,所述的针管盖置于加液针管座的上方;

[0009] 所述的检测结构是光电倍增管,所述的移动块内部设有反应杯槽,所述的光电倍增管和移动块通过探头密封垫固定连接;

[0010] 所述的移动导轨包括移动底座,底座连接块,丝杆,滑块,轨道,所述的移动底座位于移动块的下方且固定连接,所述的移动底座卡在丝杆上,所述的底座连接块固定连接在移动底座两侧,所述的滑块位于底座连接块下方且固定连接,所述的滑块置于轨道上。

[0011] 进一步的技术方案,所述的三针组件包括吹气针、加激发物1针和加激发物2针,所述的吹气针的吹气孔为斜向。

[0012] 进一步的技术方案,所述的加液针管座的一端设有螺纹接口且与针管密封结构连接。

- [0013] 进一步的技术方案,所述的针管密封结构的材料是硅胶。
- [0014] 进一步的技术方案,所述的光电倍增管还设有光电倍增管支架,且与光电倍增管固定连接。
- [0015] 进一步的技术方案,所述的丝杆一端还设有电机支架。
- [0016] 进一步的技术方案,所述的第一电机位于升降器支架背面且与升降器支架固定连接,第二电机位于电机支架外侧面且与丝杆相连。
- [0017] 进一步的技术方案,所述的升降器还设有加液挡片,所述加液挡片固定在传动滑块上。
- [0018] 进一步的技术方案,所述的泵组合包括泵和泵架,泵和泵架固定连接,所述的泵通过软管与三针组件连接。
- [0019] 有益效果:
- [0020] 本发明提供的技术方案,能够所要解决的问题,本发明提供一种体积小,结构简单,便于操作,成本低廉,控制精准且能和其他化学发光免疫检测部件配套使用的化学发光免疫检测装置。管式的反应管都是一次性的,不易被污染,且管式采用的技术是闪光型的,光子收集效率高。
- [0021] 1、三针组件包括吹气针、加激发物1针和加激发物2针,其中吹气针吹气孔为斜向,向反应杯液体表面中不断吹气,进而带动液体运动,使得反应物均匀分散,提高实验精准度。
- [0022] 2、所述的三针组件的一端设有螺纹接口且与针管密封结构连接,针管密封结构针的材料是硅胶,密封性好,伸缩性好,耐腐蚀,具有较强的抗菌性能,尤其对针组部件起到保护作用,针管密封结构能够阻挡光线进入,保持暗室环境,提高实验精度,并且对三针组件起到保护作用,防止反应杯的内容物被污染,影响实验精度。
- [0023] 3、光电倍增管支架固定光电倍增管,使得检测光线直接到达检测窗口,降低损耗。
- [0024] 4、电机支架起到支撑固定的作用,将电机和其他机械部件分隔成相对独立的区域,当电机带动机械某部件转动时,将震动降到很低水平。电机的位置排布距离各自控制部件较近,方便布线和检修,节省空间,方便散热管理,降低损耗。
- [0025] 5、升降器还设有加液挡片,防止升降器超出预设运动范围,影响机器使用。

附图说明

- [0026] 图1、本发明一种管式化学发光免疫检测装置的立体结构图;
- [0027] 图2、本发明一种管式化学发光免疫检测装置中升降器结构图;
- [0028] 图3、本发明一种管式化学发光免疫检测装置的侧面图;
- [0029] 图4、本发明一种管式化学发光免疫检测装置中移动导轨结构图;
- [0030] 图5、本发明一种管式化学发光免疫检测装置的光电倍增管结构图;
- [0031] 图6、本发明一种管式化学发光免疫检测装置的泵组合结构图。
- [0032] 图7、本发明一种管式化学发光免疫检测装置的三针组件结构图。

具体实施例

- [0033] 如图1至6所示的一种管式化学发光免疫检测装置,包括:升降器1,加液结构2,检

测结构3,移动块4,移动导轨5,电机6,泵组合7;所述的升降器1和加液结构2固定连接,所述的检测结构3位于移动块4的侧面,所述的移动导轨5位于移动块4的下方,所述的泵组合7通过软管和加液结构2相连。

[0034] 所述的升降器1包括升降器支架1-1,导轨1-2,导轨滑块1-3,滑块座1-4,传动结构1-5,传动滑块1-6,所述的传动结构1-5包括轮轴1-5-1,电机轴1-5-2,第一同步轮1-5-3,第二同步轮1-5-4,皮带1-5-5;

[0035] 所述的升降器支架1-1顶端和底端分别安装轮轴1-5-1和电机轴1-5-2,所述的轮轴1-5-1连接第一同步轮1-5-3,所述的电机轴1-5-2连接第二同步轮1-5-4,所述的皮带1-5-5套在第一同步轮1-5-3和第二同步轮1-5-4上,所述的导轨1-2固定连接在升降器支架1-1上,所述的导轨滑块1-3置于导轨1-2上,所述的滑块座1-4固定在皮带1-5-5上并与导轨滑块1-3固定连接;

[0036] 所述的电机6包括第一电机6-1、第二电机6-2;

[0037] 所述的加液结构2包括:加液立杆2-1,加液针管座2-2,针管盖2-3,三针组件2-4,所述的加液立杆2-1通过铁杆固定片和传动滑块1-6固定连接,所述的加液针管座2-2一端和加液立杆2-1固定连接,另一端设有三针组件2-4,所述的针管盖2-3置于加液针管座2-2的上方;

[0038] 所述的检测结构3是光电倍增管,所述的移动块4内部设有反应杯槽4-1,所述的光电倍增管和移动块4通过探头密封垫3-1固定连接;

[0039] 所述的移动导轨5包括移动底座5-1,底座连接块5-2,丝杆5-3,滑块5-4,轨道5-5,所述的移动底座5-1位于移动块4的下方且固定连接,所述的移动底座5-1卡在丝杆5-3上,所述的底座连接块5-2固定连接在移动底座5-1两侧,所述的滑块5-4位于底座连接块5-2下方且固定连接,所述的滑块5-4置于轨道5-5上。

[0040] 所述的三针组件2-4包括吹气针2-4-1、加激发物1针2-4-2和加激发物2针2-4-3,所述的吹气针2-4-1的吹气孔为斜向。

[0041] 所述的加液针管座2-2的一端设有螺纹接口且与针管密封结构2-5连接。

[0042] 所述的针管密封结构2-5的材料是硅胶。

[0043] 所述的光电倍增管还设有光电倍增管支架8,且与光电倍增管固定连接。

[0044] 所述的丝杆5-3一端还设有电机支架9。

[0045] 所述的第一电机6-1位于升降器支架1-1背面且与升降器支架1-1固定连接,第二电机6-2位于电机支架9外侧面且与丝杆5-3相连。

[0046] 所述的升降器1还设有加液挡片1-7,所述加液挡片1-7固定在传动滑块1-6上。

[0047] 所述的泵组合7包括泵7-1和泵架7-2,泵7-1和泵架7-2固定连接,所述的泵7-1通过软管与三针组件2-4连接。

[0048] 工作过程:

[0049] 将反应杯放入移动块4反应杯槽4-1,第二电机6-2带动移动块4

[0050] 沿移动导轨5运动达到检测位置,第一电机6-1带动升降器1中传动结构1-5,进而带动加液立杆2-1向下运动,当加液挡片1-7达到加液设定位置时,被光耦感应到,传动结构1-5停止运动。加液立杆2-1固定连接的加液针管座2-2与三针组件2-4相连接,三针组件2-4进入反应杯内,针管密封结构2-5覆盖移动块4反应杯槽4-1槽口处,取得密封效果。

[0051] 加激发物1针2-4-2加激发物1,吹气针2-4-1开始吹气进行混合,加激发物2针2-4-3再加入激发物2,光电倍增管开始吸收光子进行计算光子数后检测,加液结构2、升降器1复位,移动块4复位。

[0052] 光电倍增管为(CH297-01)(北京滨松光电技术股份有限公司)

[0053] 针对同一样本(1.0ng/ml的PCT样本),进行10组测量,每组测量10次。得出数据如下:

	本技术方案加样(不吹气)变异系数CV	本技术方案加样(吹气)变异系数CV
1、	6.8%	3.1%
2、	11.2%	2.0%
3、	7.2%	2.7%
4	8.9%	4.1%
5	8.0%	0.9%
6	14.6%	2.9%
7	18.6%	3.7%
8	5.7%	3.2%
9	12.1%	1.8%
10	8.2%	3.2%
结论:	小于19%	小于5%

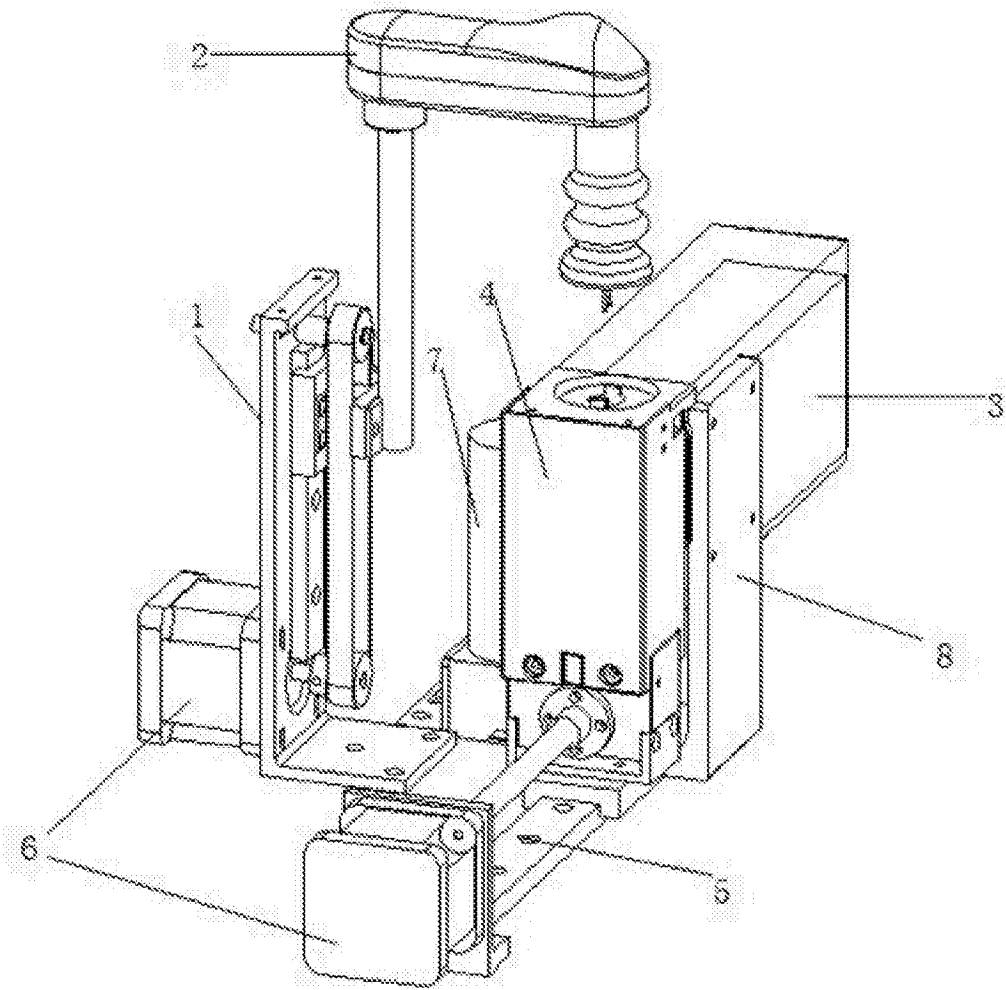


图 1

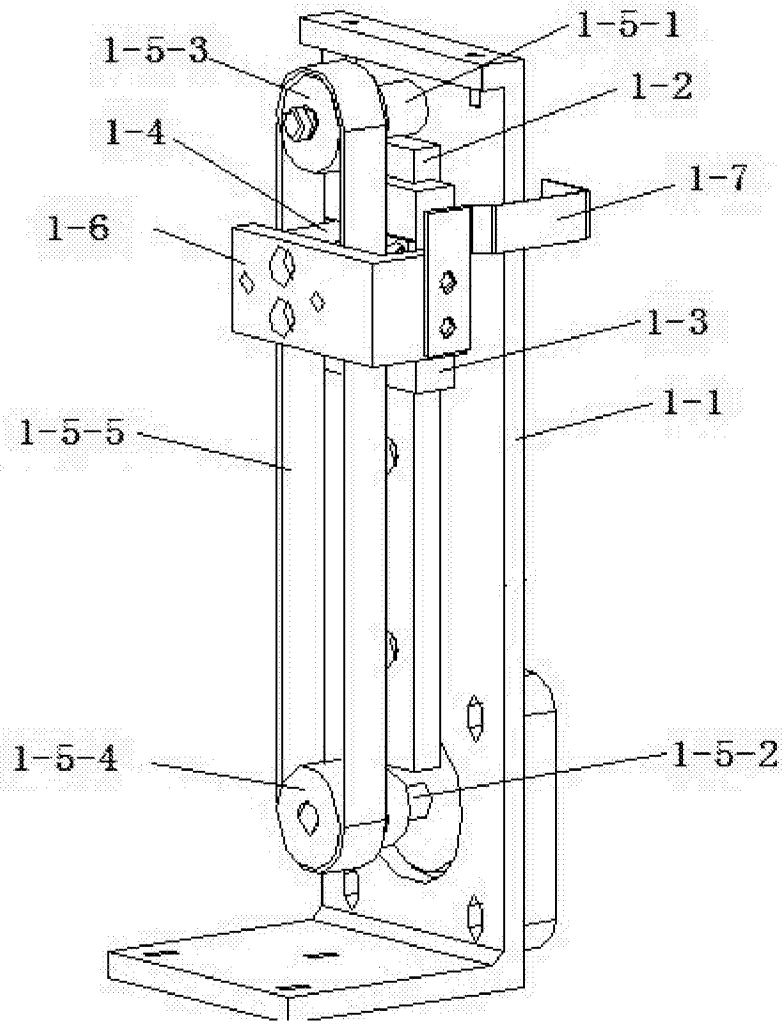


图 2

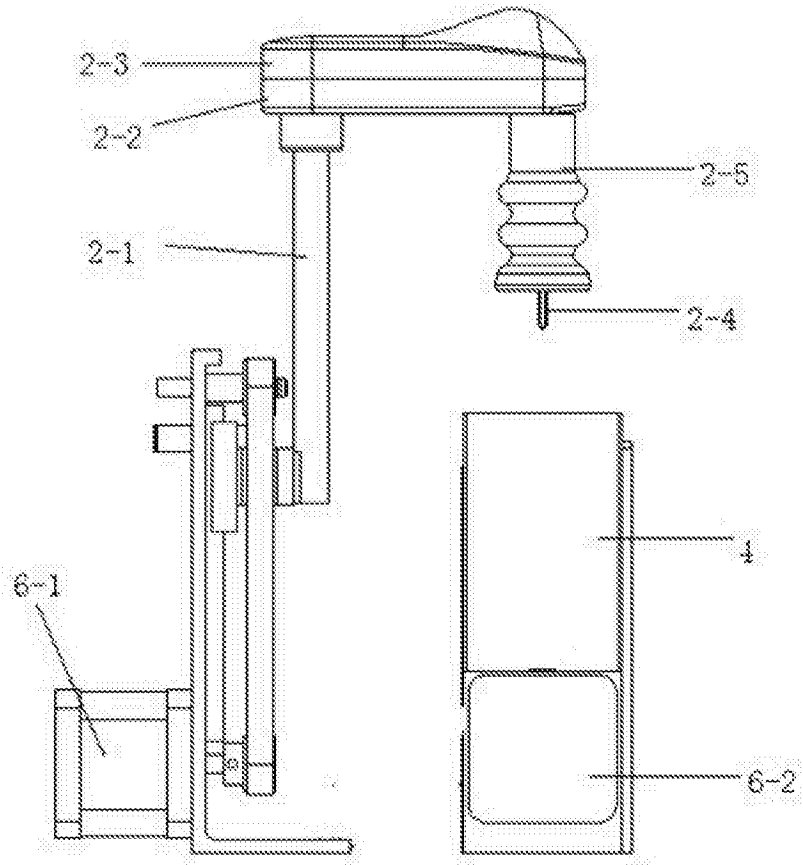


图 3

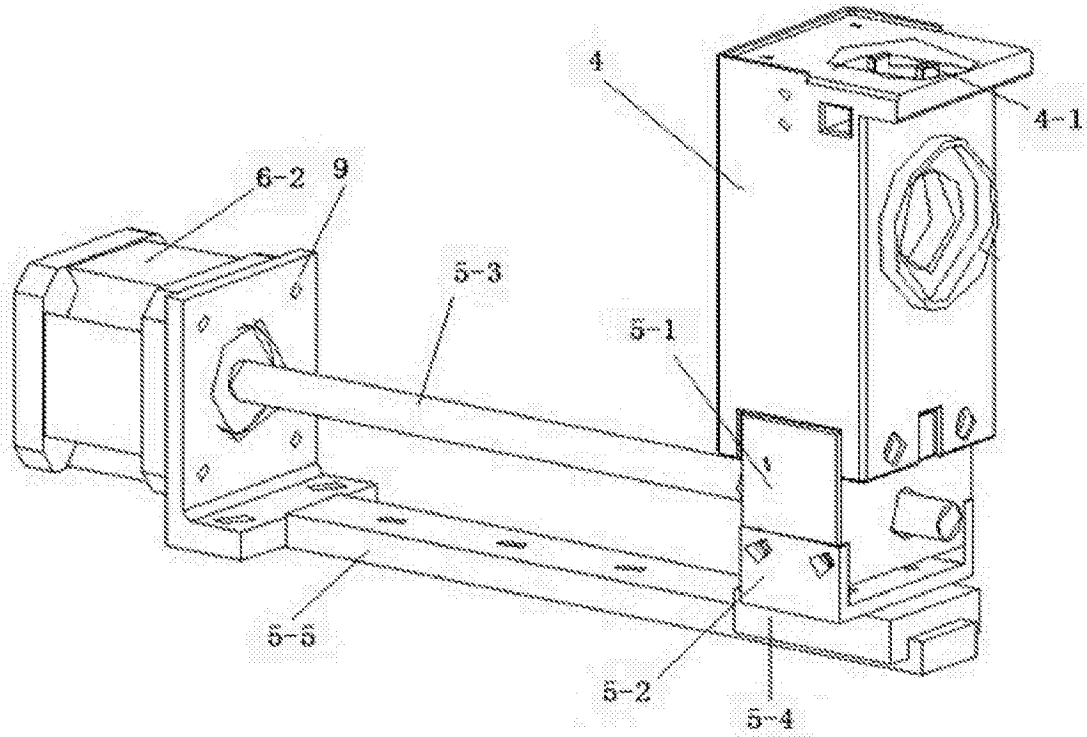


图 4

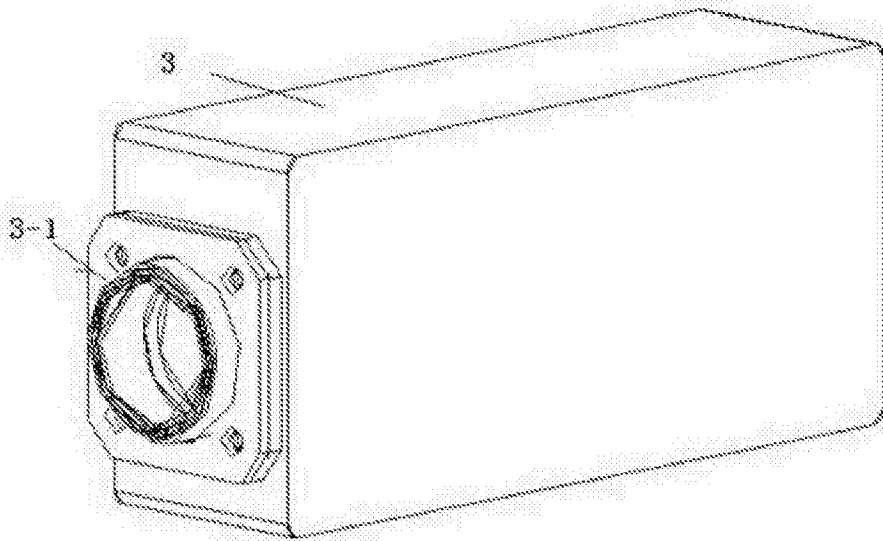


图 5

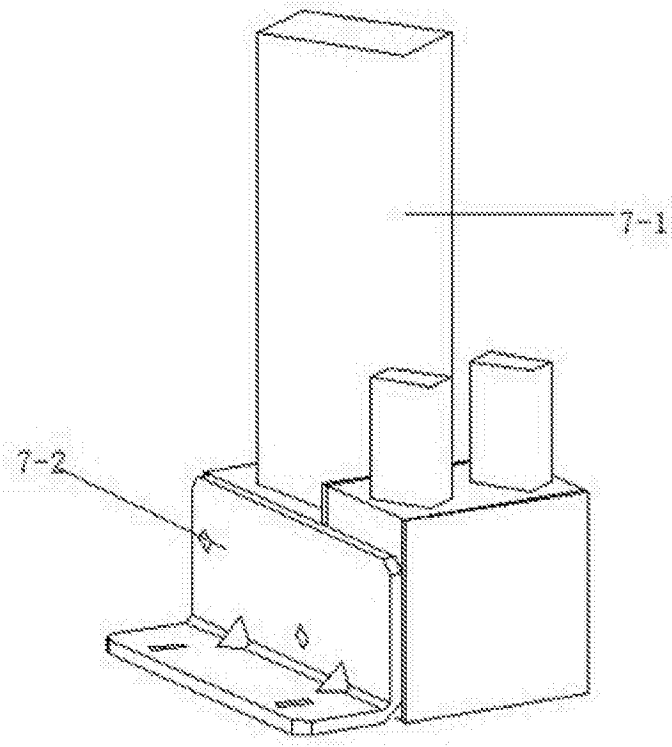


图 6

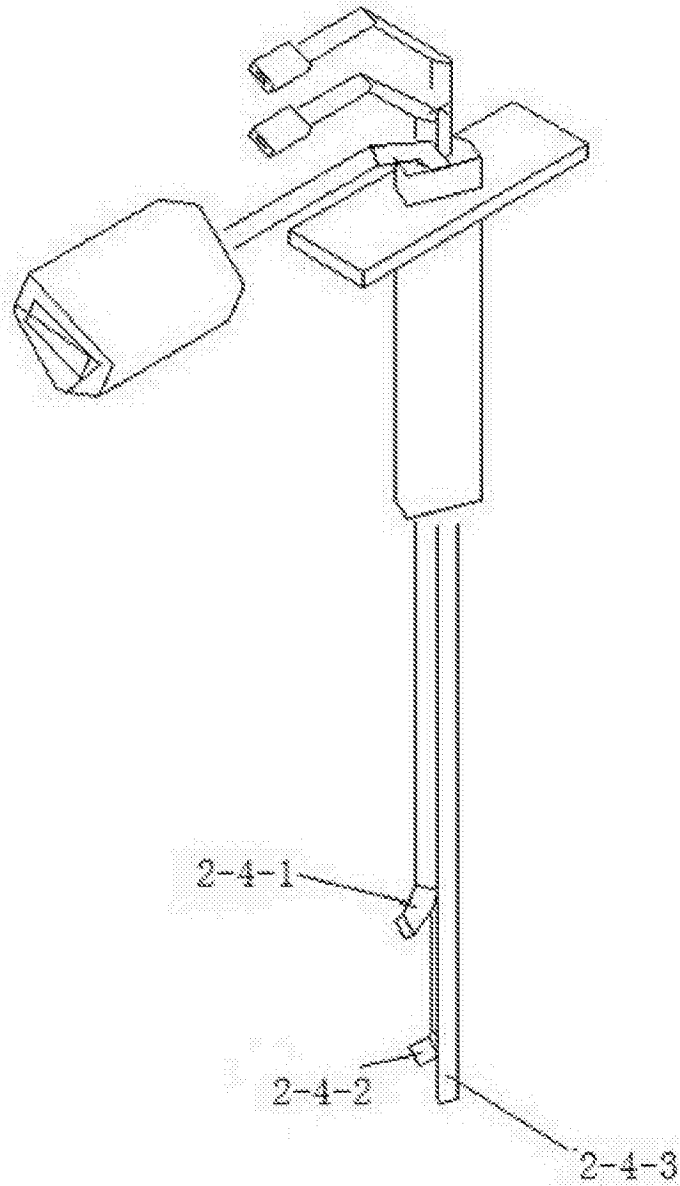


图 7

专利名称(译)	一种管式化学发光免疫检测装置		
公开(公告)号	CN104237540B	公开(公告)日	2016-05-04
申请号	CN201410432647.1	申请日	2014-08-29
[标]申请(专利权)人(译)	南京诺尔曼生物技术有限公司		
申请(专利权)人(译)	南京诺尔曼生物技术有限公司		
当前申请(专利权)人(译)	南京诺尔曼生物技术有限公司		
[标]发明人	何仕钊		
发明人	何仕钊		
IPC分类号	G01N35/00 G01N33/53 G01N21/76		
代理人(译)	汪旭东		
审查员(译)	王奇云		
其他公开文献	CN104237540A		
外部链接	Espacenet SIPO		

摘要(译)

一种管式化学发光免疫检测装置，包括：升降器，加液结构，检测结构，移动块，移动导轨，电机，泵组合；所述的升降器和加液结构固定连接，所述的检测结构位于移动块的侧面，所述的移动导轨位于移动块的下方，所述的泵组合通过软管和加液结构相连。本发明提供一种体积小，结构简单，便于操作，成本低廉，控制精准且能和其他化学发光免疫检测部件配套使用的化学发光免疫检测装置。

