

(12) 发明专利申请

(10) 申请公布号 CN 102507929 A

(43) 申请公布日 2012. 06. 20

(21) 申请号 201110331811. 6

(22) 申请日 2011. 10. 28

(71) 申请人 合肥工业大学

地址 230009 安徽省合肥市包河区屯溪路
193 号

(72) 发明人 陈伟 胥传来 郑磊 刘永胜

余晓峰 陈寒清 梅占龙 吴晶晶

(74) 专利代理机构 合肥金安专利事务所 34114

代理人 金惠贞

(51) Int. Cl.

G01N 33/558 (2006. 01)

G01N 33/531 (2006. 01)

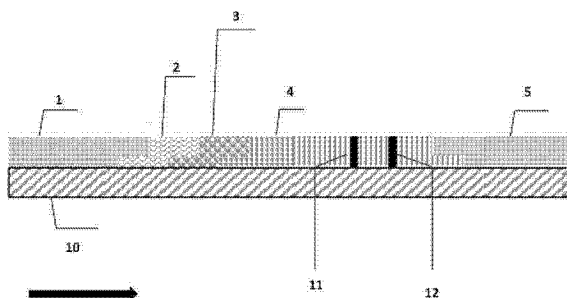
权利要求书 1 页 说明书 6 页 附图 1 页

(54) 发明名称

一种信号增强型免疫层析金标试纸条及其制备方法

(57) 摘要

本发明公开了一种信号增强型免疫层析金标试纸条及其制备方法。所述金标试纸条的制备步骤如下：(1) 不同粒径胶体金纳米粒子的合成；(2) 胶体金免疫检测探针的制备；(3) 胶体金信号增强探针的制备；(4) 信号增强型试纸条的装配；(5) 信号增强型试纸条检测方法的建立。本发明可用于现场快速超灵敏检测，无需其他辅助仪器设备。检测工作可在 10-15 分钟内完成并得到检测结果；能够显著提高传统试纸条检测方法的灵敏度，实现传统试纸条无法实现的低浓度特定目标物的超灵敏检测；本发明只需将试纸条中免疫识别探针所用的抗体进行相应替换，即可实现其他目标物的检测；本发明还具有特异性高，稳定性好，应用范围广，成本低廉等优点，易于推广应用。



1. 一种信号增强型免疫层析金标试纸条,其特征在于:金标试纸条包括塑料衬板,所述塑料衬板上分别依次粘贴有样品玻璃纤维膜,免疫探针金标垫,信号扩增金标垫,硝酸纤维素膜和吸水玻璃纤维膜五种粘贴物;相邻粘贴物之间重叠部分的长度为2 mm,干燥封装,温度4℃~常温条件下保存。

2. 一种信号增强型免疫层析金标试纸条的制备方法,其特征在于具体制备操作步骤如下:

(1) 目标检测物金标免疫探针的制备

选取粒径为30~40nm的胶体金溶液,用浓度为0.1 M的碳酸钾(K_2CO_3)溶液调节胶体金溶液的pH值至8.5~9.5,得调节后胶体金溶液A;

将浓度为1mg~2 mg/mL的兔抗目标检测物抗体溶液与浓度为1 mg~2 mg/mL的牛血清白蛋白(BSA)溶液以摩尔比1:100混合,得混合溶液;

取混合溶液10 μ L加入到1 mL调节后胶体金溶液A中,室温下振荡反应15min;

在温度4℃条件下,以10000 rpm的速度离心20 min,去除上清未结合的抗体和牛血清白蛋白(BSA);

将离心得到的沉淀重新分散于磷酸缓冲溶液(PBS)中,得到目标检测物金标免疫探针;

(2) 金标信号扩增探针的制备

选取粒径为15~20 nm的胶体金溶液,用浓度为0.1 M的碳酸钾(K_2CO_3)溶液调节胶体金溶液的pH值至8.5~9.5,得调节后胶体金溶液B;

以1:1000~1:3000的标记比例将浓度为1mg/mL的牛血清白蛋白(BSA)抗体溶液加入到调节后胶体金溶液B中,室温下反应15min;温度4℃条件下,以10000 rpm的速度离心20 min后,去除上清中未结合的牛血清白蛋白(BSA)抗体;

将离心得到的沉淀重新分散于磷酸缓冲溶液(PBS)中,得到金标信号扩增探针;

(3) 目标检测物免疫探针金标垫和目标检测物信号扩增金标垫的制备

将目标检测物金标免疫探针和金标信号扩增探针分别喷涂到两块玻璃纤维膜上,得到目标检测物免疫探针金标垫和目标检测物信号扩增金标垫;

(4) 具有检测线和参照线的硝酸纤维素膜的制备

在一块硝酸纤维素膜上用浓度为1mg/mL的目标检测物-卵清蛋白偶联物溶液和浓度为1mg/mL的羊抗兔抗体溶液分别画两条线平行的线,目标检测物-卵清蛋白偶联物划线作为检测线,羊抗兔抗体溶液划线为参照线;

(5) 信号增强型免疫层析金标试纸条的制备

将样品玻璃纤维膜、目标检测物免疫探针金标垫、目标检测物信号扩增金标垫、具有检测线和参照线的硝酸纤维素膜和吸水玻璃纤维膜五种粘贴物分别依次粘贴到塑料衬板上;相邻粘贴物之间的重叠部分的长度为2 mm,得到信号增强型超灵敏检测金标试纸条,干燥封装,温度4℃~常温条件下保存。

3. 根据权利要求2所述的一种信号增强型免疫层析金标试纸条的制备方法,其特征在于:所述步骤1中的兔抗目标检测物抗体为兔抗双酚A抗体,兔抗邻苯二甲酸酯抗体或兔抗莱科多巴胺抗体。

一种信号增强型免疫层析金标试纸条及其制备方法

技术领域

[0001] 本发明属于食品安全、检验检疫、环境检测以及疾病早期诊断用的金标试纸条技术领域,具体涉及一种信号增强型超灵敏胶体金标记免疫层析试纸条及其制备方法。

背景技术

[0002] 随着社会的发展和国际进出口贸易量的增加,检验检疫以及食品安全检测所面临的检测任务越来越重,海量检测样品量对检验检疫和食品安全检测提出了新的需求。传统依靠仪器的检测方法具有检测灵敏度高,检测结果稳定性好等优点。但由于大型仪器具有价格昂贵,操作人员必须具有相关的专业知识,以及检测成本昂贵等缺点决定了依靠大型仪器的检测方法不能够在各种基层和现场检测中广泛推广使用。基于免疫分析技术的检测方法在一定程度上缓解了当前检测所面临的严峻形势。如酶联免疫吸附分析法,具有检测灵敏度高,检测成本相对低廉等特点。胶体金检测试纸条的出现对于检测时间上有了极大的革新,在小于 1 小时的时间范围内实现目标物的快速检测。同时,由于金标试纸条检测技术在检测过程中不需要其他复杂的仪器,只需通过肉眼观察即可判断试纸条的检测结果。在这样的条件下,试纸条的检测灵敏度对于检测结果的判断具有重要意义。但金标试纸条发展至今,其检测灵敏度的优化一直是试纸条相关检测方法的研究重点之一。

发明内容

[0003] 本发明针对现有金标试纸条及其相关检测方法的灵敏度有待进一步提高的研究现状,利用纳米材料的比表面效应,进行金标试纸条检测信号增强的研究,提供了一种信号增强型免疫层析金标试纸条及其制备方法,实现对目标检测物进行超灵敏现场快速检测。

[0004] 本发明具体的技术方案如下:

一种信号增强型超灵敏免疫层析金标试纸条包括塑料衬板,所述塑料衬板上分别依次粘贴有样品玻璃纤维膜,免疫探针金标垫,信号扩增金标垫,硝酸纤维膜和吸水玻璃纤维膜五种粘贴物;相邻粘贴物之间重叠部分的长度为 2 mm,干燥封装,温度 4℃~常温条件下保存。

[0005] 一种信号增强型免疫层析金标试纸条的制备方法的具体制备操作步骤如下:

(1) 目标检测物金标免疫探针的制备

选取粒径为 30 ~ 40nm 的胶体金溶液,用浓度为 0.1 M 的碳酸钾(K_2CO_3)溶液调节胶体金溶液的 pH 值至 8.5 ~ 9.5,得调节后胶体金溶液 A;

将浓度为 1mg ~ 2 mg /mL 的兔抗目标检测物抗体溶液与浓度为 1 mg ~ 2 mg /mL 的牛血清白蛋白(BSA)溶液以摩尔比 1 :100 混合,得混合溶液;

取混合溶液 10 μ L 加入到 1 mL 调节后胶体金溶液 A 中,室温下振荡反应 15min;

在温度 4℃条件下,以 10000 rpm 的速度离心 20 min,去除上清未结合的抗体和牛血清白蛋白(BSA);

将离心得到的沉淀重新分散于磷酸缓冲溶液(PBS)中,得到目标检测物金标免疫探针;

(2) 金标信号扩增探针的制备

选取粒径为 15 ~ 20 nm 的胶体金溶液,用浓度为 0.1 M 的碳酸钾(K_2CO_3) 溶液调节胶体金溶液的 pH 值至 8.5 ~ 9.5,得调节后胶体金溶液 B ;

以 1:1000 ~ 1:3000 的标记比例将浓度为 1mg/mL 的牛血清白蛋白(BSA) 抗体溶液加入到调节后胶体金溶液 B 中,室温下反应 15min ;温度 4℃ 条件下,以 10000 rpm 的速度离心 20 min 后,去除上清中未结合的牛血清白蛋白(BSA) 抗体 ;

将离心得到的沉淀重新分散于磷酸缓冲溶液(PBS) 中,得到金标信号扩增探针 ;

(3) 目标检测物免疫探针金标垫和目标检测物信号扩增金标垫的制备

将目标检测物金标免疫探针和金标信号扩增探针分别喷涂到两块玻璃纤维膜上,得到目标检测物免疫探针金标垫和目标检测物信号扩增金标垫 ;

(4) 具有检测线和参照线的硝酸纤维膜的制备

在一块硝酸纤维膜上用浓度为 1mg/mL 的目标检测物 - 卵清蛋白偶联物溶液和浓度为 1mg/mL 的羊抗兔抗体溶液分别画两条线平行的线,目标检测物 - 卵清蛋白偶联物划线作为检测线,羊抗兔抗体溶液划线为参照线 ;

(5) 信号增强型免疫层析金标试纸条的制备

将样品玻璃纤维膜、目标检测物免疫探针金标垫、目标检测物信号扩增金标垫、具有检测线和参照线的硝酸纤维膜和吸水玻璃纤维膜五种粘贴物分别依次粘贴到塑料衬板上 ;相邻粘贴物之间的重叠部分的长度为 2 mm,得到信号增强型超灵敏检测金标试纸条,干燥封装,温度 4℃ ~ 常温条件下保存。

[0006] 所述步骤 1 中的兔抗目标检测物抗体为兔抗双酚 A 抗体,兔抗邻苯二甲酸酯抗体或兔抗莱科多巴胺抗体。

[0007] 本发明的有益技术效果体现在以下方面 :

1、本发明将纳米粒子比表面积大这一显著特点应用于传统的金标试纸条的建立和相应的检测方法,建立了可用于现场快速超灵敏检测的信号增强型胶体金标记试纸条和相关的检测方法,通过肉眼直接观察实现目标检测物的快速定性检测和通过检测条带上显色程度的降低对目标检测物进行定量检测。无需其他辅助仪器设备,检测工作可在 10-15 分钟内完成并得到检测结果 ;

2、本发明最为核心的部分为通过信号增强功能的设计,能够显著提高传统试纸条检测方法的灵敏度,实现传统试纸条无法实现的低浓度特定目标物的超灵敏检测 ;

3、本发明为通用型免疫层析胶体金标记试纸条,只需将试纸条中免疫识别探针所用的抗体进行相应替换,即可实现其他目标物的检测 ;

4、本发明还具有特异性高,稳定性好,应用范围广,成本低廉,操作使用方法简单易于推广应用。可应用于医院、家庭、以及食品安全与检验检疫的海关、机场等口岸等需要现场快速检测机构。

附图说明

[0008] 图 1 为信号增强型金标试纸条的侧面结构示意图。

[0009] 图 1 中序号 :样品玻璃纤维膜 1、免疫探针金标垫 2、信号扩增金标垫 3、具有检测线和参照线的硝酸纤维膜 4、吸水玻璃纤维膜 5、塑料衬板 10、检测线 11、参照线 12。

[0010] 图 2 为信号增强型金标试纸条的正面检测结果示意图。

具体实施方式

[0011] 下面结合实施例,对本发明作进一步地描述。

[0012] 实施例 1

一种信号增强型双酚 A 免疫层析金标试纸条的制备方法具体操作步骤如下:

(1) 兔抗双酚 A 金标免疫探针的制备

选取粒径为 40nm 的胶体金溶液,用浓度为 0.1 M 的碳酸钾(K_2CO_3)溶液调节胶体金溶液的 pH 值至 8.5,得调节后胶体金溶液 A;

将浓度为 1mg/mL 的兔抗双酚 A 抗体溶液与浓度为 1 mg/mL 的牛血清白蛋白(BSA)溶液以摩尔比 1:100 混合,得混合溶液;

取混合溶液 10 μ L 加入到 1 mL 调节后胶体金溶液 A 中,室温下振荡反应 15min;

在温度 4 $^{\circ}$ C 条件下,以 10000 rpm 的速度离心 20 min,去除上清未结合的抗体和牛血清白蛋白(BSA);

将离心得到的沉淀重新分散于磷酸缓冲溶液(PBS)中,得到兔抗双酚 A 金标免疫探针;

(2) 兔抗双酚 A 金标信号扩增探针的制备

选取粒径为 20 nm 的胶体金溶液,用浓度为 0.1 M 的碳酸钾(K_2CO_3)溶液调节胶体金溶液的 pH 值至 8.5,得调节后胶体金溶液 B;

以 1:1000 的标记比例将浓度为 1mg/mL 的牛血清白蛋白(BSA)抗体溶液加入到调节后胶体金溶液 B 中,室温下反应 15min;温度 4 $^{\circ}$ C 条件下,以 10000 rpm 的速度离心 20 min 后,去除上清中未结合的牛血清白蛋白(BSA)抗体;

将离心得到的沉淀重新分散于磷酸缓冲溶液(PBS)中,得到兔抗双酚 A 金标信号扩增探针;

(3) 兔抗双酚 A 免疫探针金标垫和兔抗双酚 A 信号扩增金标垫的制备

将兔抗双酚 A 金标免疫探针和兔抗双酚 A 金标信号扩增探针分别喷涂到两块玻璃纤维膜上,得到兔抗双酚 A 免疫探针金标垫和兔抗双酚 A 信号扩增金标垫;

(4) 具有检测线和参照线的硝酸纤维膜的制备

在一块硝酸纤维膜上用浓度为 1mg/mL 的双酚 A-卵清蛋白偶联物溶液和浓度为 1mg/mL 的羊抗兔抗体溶液分别画两条线平行的线,兔抗双酚 A-卵清蛋白偶联物划线作为检测线,羊抗兔抗体溶液划线为参照线;

(5) 信号增强型双酚 A 免疫层析金标试纸条的制备

参见图 1,在塑料衬板 10 上分别依次粘贴样品玻璃纤维膜 1、兔抗双酚 A 免疫探针金标垫 2、兔抗双酚 A 信号扩增金标垫 3、具有检测线和参照线的硝酸纤维膜 4 和吸水玻璃纤维膜 5;相邻粘贴物之间的重叠部分的长度为 2 mm,得到信号增强型双酚 A 超灵敏检测金标试纸条,干燥封装,温度 4 $^{\circ}$ C~常温条件下保存。

[0013] 使用时,将信号增强型兔抗双酚 A 金标试纸条的样品玻璃纤维膜端插入到待检测的溶液中,等待 10 min 后取出用肉眼观察检测结果。如果膜上的检测条带和对照条带同时显色表明检测结果是有用的;与空白对照组的检测条带相比较,如果检测组的检测条带颜色变浅表明待检测溶液中含有目标物兔抗双酚 A,显色越浅检测溶液中兔抗双酚 A 浓度越

高,为阳性结果;如只有检测条带显色而对照条带不显色,表明检测结果无效。

[0014] 实施例 2:

一种信号增强型邻苯二甲酸酯免疫层析金标试纸条的制备方法具体操作步骤如下:

(1) 兔抗邻苯二甲酸酯金标免疫探针的制备

选取粒径为 30nm 的胶体金溶液,用浓度为 0.1 M 的碳酸钾(K₂CO₃)溶液调节胶体金溶液的 pH 值至 9.5,得调节后胶体金溶液 A;

将浓度为 2mg /mL 的兔抗邻苯二甲酸酯抗体溶液与浓度为 2mg /mL 的牛血清白蛋白(BSA)溶液以摩尔比 1 :100 混合,得混合溶液;

取混合溶液 10 μL 加入到 1 mL 调节后胶体金溶液 A 中,室温下振荡反应 15min;

在温度 4℃ 条件下,以 10000 rpm 的速度离心 20 min,去除上清未结合的抗体和牛血清白蛋白(BSA);

将离心得到的沉淀重新分散于磷酸缓冲溶液(PBS)中,得到兔抗邻苯二甲酸酯金标免疫探针;

(2) 兔抗邻苯二甲酸酯金标信号扩增探针的制备

选取粒径为 15nm 的胶体金溶液,用浓度为 0.1 M 的碳酸钾(K₂CO₃)溶液调节胶体金溶液的 pH 值至 9.5,得调节后胶体金溶液 B;

以 1 :3000 的标记比例将浓度为 1mg/mL 的牛血清白蛋白(BSA)抗体溶液加入到调节后胶体金溶液 B 中,室温下反应 15min;温度 4℃ 条件下,以 10000 rpm 的速度离心 20 min 后,去除上清中未结合的牛血清白蛋白(BSA)抗体;

将离心得到的沉淀重新分散于磷酸缓冲溶液(PBS)中,得到兔抗邻苯二甲酸酯金标信号扩增探针;

(3) 兔抗邻苯二甲酸酯免疫探针金标垫和兔抗邻苯二甲酸酯信号扩增金标垫的制备

将兔抗邻苯二甲酸酯免疫探针和兔抗邻苯二甲酸酯信号扩增探针分别喷涂到两块玻璃纤维膜上,分别得到兔抗邻苯二甲酸酯免疫探针金标垫和兔抗邻苯二甲酸酯信号扩增金标垫;

(4) 具有检测线和参照线的硝酸纤维膜的制备

在一块硝酸纤维膜上用浓度为 0.5 mg/mL 的兔抗邻苯二甲酸酯-卵清蛋白偶联物溶液和浓度为 0.5 mg/mL 的羊抗兔抗体溶液分别画两条线平行的线,兔抗邻苯二甲酸酯-卵清蛋白偶联物划线作为检测线,羊抗兔抗体溶液划线为参照线;

(5) 信号增强型兔抗邻苯二甲酸酯免疫层析金标试纸条的制备

参见图 1,在塑料衬板 1 上分别依次粘贴样品玻璃纤维膜 2、兔抗邻苯二甲酸酯免疫探针金标垫 3、兔抗邻苯二甲酸酯信号扩增金标垫 4、具有检测线和参照线的硝酸纤维膜 5 和吸水玻璃纤维膜 6;相邻粘贴物之间的重叠部分的长度为 2 mm,得到信号增强型邻苯二甲酸酯超灵敏检测金标试纸条,干燥封装,温度 4℃~常温条件下保存。

[0015] 实施例 3

一种信号增强型兔抗莱科多巴胺免疫层析金标试纸条的制备方法具体操作步骤如下:

(1) 兔抗莱科多巴胺金标免疫探针的制备

选取粒径为 30nm 的胶体金溶液,用浓度为 0.1 M 的碳酸钾(K₂CO₃)溶液调节胶体金溶

液的 pH 值至 9.5, 得调节后胶体金溶液 A ;

将浓度为 2mg /mL 的兔抗莱科多巴胺抗体溶液与浓度为 2mg /mL 的牛血清白蛋白 (BSA) 溶液以摩尔比 1 :100 混合, 得混合溶液 ;

取混合溶液 10 μ L 加入到 1 mL 调节后胶体金溶液 A 中, 室温下振荡反应 15min ;

在温度 4 $^{\circ}$ C 条件下, 以 10000 rpm 的速度离心 20 min, 去除上清未结合的抗体和牛血清白蛋白 (BSA) ;

将离心得到的沉淀重新分散于磷酸缓冲溶液 (PBS) 中, 得到兔抗莱科多巴胺金标免疫探针 ;

(2) 兔抗莱科多巴胺金标信号扩增探针的制备

选取粒径为 15nm 的胶体金溶液, 用浓度为 0.1 M 的碳酸钾 (K_2CO_3) 溶液调节胶体金溶液的 pH 值至 9.5, 得调节后胶体金溶液 B ;

以 1 :3000 的标记比例将浓度为 1mg/mL 的牛血清白蛋白 (BSA) 抗体溶液加入到调节后胶体金溶液 B 中, 室温下反应 15min ; 温度 4 $^{\circ}$ C 条件下, 以 10000 rpm 的速度离心 20 min 后, 去除上清中未结合的牛血清白蛋白 (BSA) 抗体 ;

将离心得到的沉淀重新分散于磷酸缓冲溶液 (PBS) 中, 得到兔抗莱科多巴胺金标信号扩增探针 ;

(3) 兔抗莱科多巴胺免疫探针金标垫和兔抗莱科多巴胺信号扩增金标垫的制备

将兔抗莱科多巴胺免疫探针和兔抗莱科多巴胺信号扩增探针分别喷涂到两块玻璃纤维膜上, 分别得到兔抗莱科多巴胺免疫探针金标垫和兔抗莱科多巴胺信号扩增金标垫 ;

(4) 具有检测线和参照线的硝酸纤维膜的制备

在一块硝酸纤维膜上用浓度为 0.5 mg/mL 的兔抗莱科多巴胺 - 卵清蛋白偶联物溶液和浓度为 0.5 mg/mL 的羊抗兔抗体溶液分别画两条线平行的线, 兔抗莱科多巴胺 - 卵清蛋白偶联物划线作为检测线, 羊抗兔抗体溶液划线为参照线 ;

(5) 信号增强型兔抗莱科多巴胺免疫层析金标试纸条的制备

参见图 1, 在塑料衬板 1 上分别依次粘贴样品玻璃纤维膜 2、兔抗莱科多巴胺免疫探针金标垫 3、兔抗莱科多巴胺信号扩增金标垫 4、具有检测线和参照线的硝酸纤维膜 5 和吸水玻璃纤维膜 6 ; 相邻粘贴物之间的重叠部分的长度为 2 mm, 得到信号增强型兔抗莱科多巴胺超灵敏检测金标试纸条, 干燥封装, 温度 4 $^{\circ}$ C ~ 常温条件下保存。

[0016] 实施例 4 :

参见图 2, 其中序号 2 为样品玻璃纤维膜, 长度为 18mm ; 序号 3 为金标免疫识别探针垫, 长度为 4 mm ; 序号 4 为金标信号扩增探针垫, 长度为 4 mm ; 序号 5 为硝酸纤维膜, 长度为 20 mm ; 序号 6 为吸水垫, 长度为 18 mm, 序号 11 为检测线, 宽度为 1mm, 序号 12 为参照线, 宽度为 1 mm。图中箭头表示液体毛细作用方向。

[0017] 图 2 为利用信号增强性胶体金标记试纸条进行目标物检测过程中, 检测结果的判断依据。如何通过信号增强型金标试纸条的检测结果对检测样品中目标物的含量进行判断, 是检测方法的重要组成部分。具体检测结果判断依据如下所示 :

图 2 中左一为信号增强型金标试纸条的阴性检测结果示意图,

图 2 中左二为信号增强型金标试纸条的弱阳性检测结果示意图,

图 2 中右一为信号增强型金标试纸条的阳性检测结果示意图,

图 2 中右二为无效的信号增强型金标试纸条检测结果示意图。

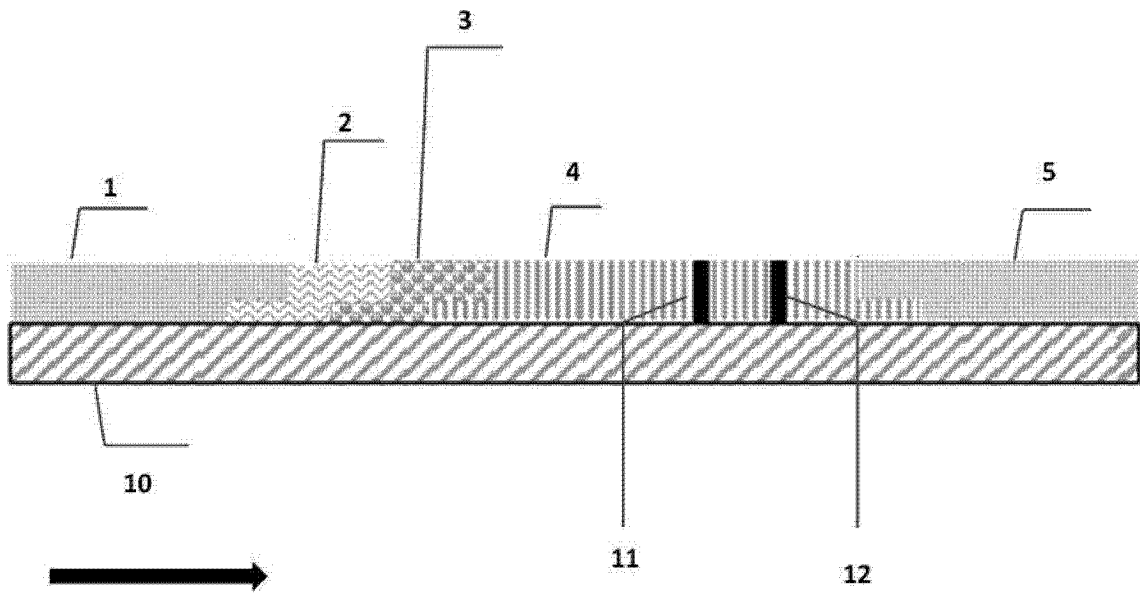


图 1

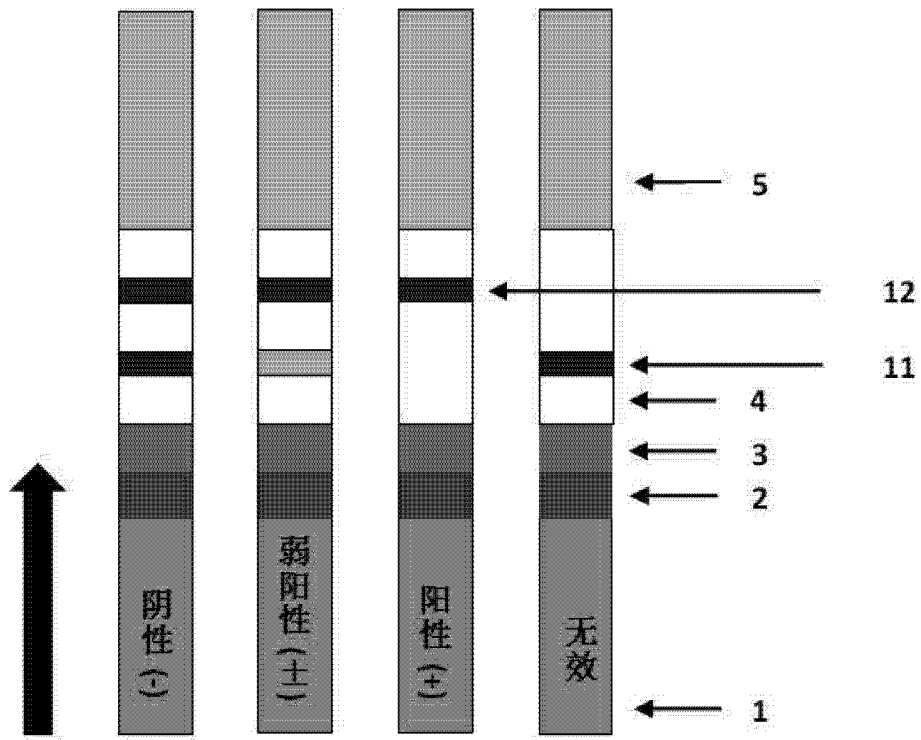


图 2

专利名称(译)	一种信号增强型免疫层析金标试纸条及其制备方法		
公开(公告)号	CN102507929A	公开(公告)日	2012-06-20
申请号	CN201110331811.6	申请日	2011-10-28
[标]申请(专利权)人(译)	合肥工业大学		
申请(专利权)人(译)	合肥工业大学		
当前申请(专利权)人(译)	合肥工业大学		
[标]发明人	陈伟 胥传来 郑磊 刘永胜 余晓峰 陈寒清 梅占龙 吴晶晶		
发明人	陈伟 胥传来 郑磊 刘永胜 余晓峰 陈寒清 梅占龙 吴晶晶		
IPC分类号	G01N33/558 G01N33/531		
代理人(译)	金惠贞		
其他公开文献	CN102507929B		
外部链接	Espacenet SIPO		

摘要(译)

本发明公开了一种信号增强型免疫层析金标试纸条及其制备方法。所述金标试纸条的制备步骤如下：(1)不同粒径胶体金纳米粒子的合成；(2)胶体金免疫检测探针的制备；(3)胶体金信号增强探针的制备；(4)信号增强型试纸条的装配；(5)信号增强型试纸条检测方法的建立。本发明可用于现场快速超灵敏检测，无需其他辅助仪器设备。检测工作可在10-15分钟内完成并得到检测结果；能够显著提高传统试纸条检测方法的灵敏度，实现传统试纸条无法实现的低浓度特定目标物的超灵敏检测；本发明只需将试纸条中免疫识别探针所用的抗体进行相应替换，即可实现其他目标物的检测；本发明还具有特异性高，稳定性好，应用范围广，成本低廉等优点，易于推广应用。

