

(12) 发明专利申请

(10) 申请公布号 CN 102426241 A

(43) 申请公布日 2012.04.25

(21) 申请号 201110278054.0

(22) 申请日 2011.09.19

(71) 申请人 厦门市湖里区妇幼保健院

地址 361000 福建省厦门市湖里区江头街道
禾山路 242 号

(72) 发明人 李淑莲 林志锋 林惠玲 张惠姗
王容美 张长弓

(74) 专利代理机构 厦门南强之路专利事务所
35200

代理人 马应森

(51) Int. Cl.

G01N 33/577(2006.01)

G01N 33/558(2006.01)

G01N 33/531(2006.01)

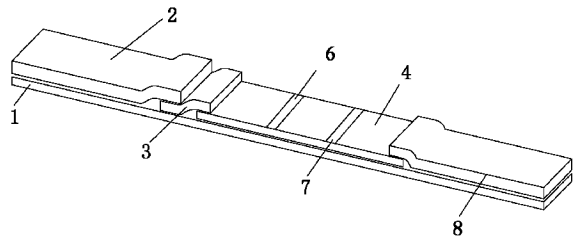
权利要求书 2 页 说明书 7 页 附图 1 页

(54) 发明名称

弓形虫 IgM 抗体胶体金免疫层析检测试剂条及制备方法

(57) 摘要

弓形虫 IgM 抗体胶体金免疫层析检测试剂条及制备方法,涉及一种弓形虫 IgM 抗体检测试剂。提供一种弓形虫 IgM 抗体胶体金免疫层析检测试剂条及其制备方法。试剂条设有载体板、加样垫、胶体金垫、硝酸纤维膜、弓形虫 IgM 抗体检测线、对照线和吸收垫。制备弓形虫重组抗原 SAG1(P30)、SAG2(P22)、ROP2 和 GRA7;硝酸纤维素膜的点样;制备胶体金;胶体金与 SAG1(P30)、SAG2(P22)、ROP2 和 GRA7 的标记;制备免疫层析检测条。该检测方法所需的标本量极小,不需要特殊仪器,肉眼直接判读结果,且检测简便快速,特异性强,灵敏度高,准确可靠,成本低,应用广泛。



1. 弓形虫 IgM 抗体胶体金免疫层析检测试剂条,其特征在于设有载体板、加样垫、胶体金垫、硝酸纤维膜、弓形虫 IgM 抗体检测线、对照线和吸收垫;加样垫、胶体金垫、硝酸纤维膜和吸收垫依次粘贴在载体板上表面,加样垫的一端设在胶体金垫的一端上,胶体金垫的另一端设在硝酸纤维膜的一端上,吸收垫的一端设在硝酸纤维膜的另一端上,弓形虫 IgM 抗体检测线和对照线依次设在硝酸纤维膜上;在弓形虫 IgM 抗体检测线处包被抗人 IgM 特异性片段 μ 链单克隆抗体,在对照线处包被羊抗弓形虫抗原 SAG1 (P30)、SAG2 (P22)、ROP2 和 GRA7 的 IgG 抗体。

2. 如权利要求 1 所述的弓形虫 IgM 抗体胶体金免疫层析检测试剂条,其特征在于所述载体板为 PVC 板。

3. 如权利要求 1 所述的弓形虫 IgM 抗体胶体金免疫层析检测试剂条的制备方法,其特征在于包括以下步骤:

1) 制备弓形虫重组抗原 SAG1 (P30)、SAG2 (P22)、ROP2 和 GRA7

采用基因克隆技术,PCR 扩增编码弓形虫抗原的 DNA,并插入大肠杆菌中使其表达,得弓形虫重组抗原 SAG1 (P30)、SAG2 (P22)、ROP2 和 GRA7;

2) 硝酸纤维素膜的点样

在硝酸纤维素膜 IgM 检测线上包被抗人 IgM 特异性片段 μ 链单克隆抗体,在对照线处包被羊抗弓形虫抗原 SAG1 (P30)、SAG2 (P22)、ROP2 和 GRA7 IgG 抗体,晾干;

3) 制备胶体金

采用柠檬酸三钠还原方法制备 25nm 胶体金,取 1% 氯金酸 1mL 加入到 100mL 去离子双蒸水中,得到的氯金酸浓度为 0.01%,置于带冷凝装置的烧瓶中加热至沸腾,磁力加热搅拌下加入 1% 柠檬酸三钠水溶液 2.0mL,继续加热直至溶液呈葡萄酒色为止,冷却后置于棕色瓶中 4°C 冰箱保存备用;

4) 胶体金与 SAG1 (P30)、SAG2 (P22)、ROP2 和 GRA7 的标记

(1) 胶体金与弓形虫抗原 SAG1 (P30) 的标记:取胶体金 10m L,用 0.1mol/L NaOH 调至 pH5.4,加 100 μ g SAG1 (P30),混匀,放置 5min,加入 5% BSA 1m L 混匀,4°C、10000r/min 离心 1h,弃上清,将沉淀用 TBS 缓冲液溶解至 10m L,4°C、10000r/min 离心 1h,弃上清,沉淀用 TBS 稀释至 1mL,得胶体金标记的 SAG1 (P30) 抗原;

(2) 胶体金与弓形虫抗原 SAG2 (P22)、ROP2 和 GRA7 的标记方法与步骤 (1) 相同,得胶体金标记的 SAG2 (P22)、ROP2 和 GRA7 抗原;

(3) 将胶体金标记的 SAG1 (P30) 抗原胶体金标记 SAG2 (P22)、胶体金标记 ROP2 和胶体金标记的 GRA7 抗原混合后,均匀地涂于玻璃纤维膜上,烘干,制备成胶体金垫;

5) 制备免疫层析检测条

将加样垫、胶体金垫、硝酸纤维膜和吸收垫依次粘贴在载体板上表面,加样垫的一端设在胶体金垫的一端上,胶体金垫的另一端设在硝酸纤维膜的一端上,吸收垫的一端设在硝酸纤维膜的另一端上,弓形虫 IgM 抗体检测线和对照线依次设在硝酸纤维膜上;在弓形虫 IgM 抗体检测线处包被抗人 IgM 特异性片段 μ 链单克隆抗体,在对照线处包被羊抗弓形虫抗原 SAG1 (P30)、SAG2 (P22)、ROP2 和 GRA7 的 IgG 抗体,用切条机切成条状,得弓形虫 IgM 抗体胶体金免疫层析检测试剂条。

4. 如权利要求 3 所述的弓形虫 IgM 抗体胶体金免疫层析检测试剂条的制备方法,其特

征在于在步骤 2) 中,所述抗人 IgM 特异性片段 μ 链单克隆抗体的浓度为 1 ~ 4mg/mL。

5. 如权利要求 3 所述的弓形虫 IgM 抗体胶体金免疫层析检测试剂条的制备方法,其特征在于在步骤 2) 中,所述羊抗弓形虫抗原 SAG1 (P30)、SAG2 (P22)、ROP2 和 GRA7 的 IgG 抗体由抗 SAG1 (P30) 抗体、抗 SAG2 (P22)、抗 ROP2 和抗 GRA7 抗体按体积比 1 : 1 : 1 : 1 混合,其浓度为 1 ~ 4mg/mL ;点样量为 1 μ L/cm。

6. 如权利要求 3 所述的弓形虫 IgM 抗体胶体金免疫层析检测试剂条的制备方法,其特征在于在步骤 3) 中,所述柠檬酸三钠的百分比浓度为 2%。

7. 如权利要求 3 所述的弓形虫 IgM 检测试剂条的制备方法,其特征在于在步骤 4) 中,所述将胶体金标记的 SAG1 (P30) 抗原、胶体金标记的 SAG2 (P22) 抗原、胶体金标记的 ROP2 抗原和胶体金标记的 GRA7 抗原混合,胶体金标记的 SAG1 (P30) 抗原、胶体金标记的 SAG2 (P22) 抗原胶体金标记的 ROP2 抗原和胶体金标记的 GRA7 抗原以体积比 1 : (0.2 ~ 5) : (0.2 ~ 5) : (0.2 ~ 5) 混合。

8. 如权利要求 3 所述的弓形虫 IgM 抗体胶体金免疫层析检测试剂条的制备方法,其特征在于在步骤 4) 中,所述烘干的温度为 37°C。

弓形虫 IgM 抗体胶体金免疫层析检测试剂条及制备方法

技术领域

[0001] 本发明涉及一种弓形虫 IgM 抗体检测试剂,尤其是涉及一种采用胶体金免疫层析技术 (immunochromatography) 进行的弓形虫 IgM 抗体快速检测试剂条及其制备方法。

背景技术

[0002] 弓形虫病 (Toxoplasmosis) 是刚地弓形虫 (Toxoplasma gondii) 引起的一种严重危害人类健康的人兽共患寄生虫病,其病原体弓形虫可寄生在人及多种动物的有核细胞内,人群及动物普遍易感。该病广泛分布于世界各地,据统计全球约有 10 亿人被弓形虫感染 ([1] 奚琳琳,李威. 弓形虫致病机理,毒力及基因型研究进展 [J]. Journal of Pathogen Biology, 2009, 4(11) :859-861.)。弓形虫病在我国分布很广泛,全国各省、市、自治区均有弓形虫感染的报道,我国正常人群平均感染率在 4%~9% 左右 ([2] 刘敏,陈晓光. 中国人群弓形虫病的流行特征分析 [J]. ACTA PARASITOLOGY ET MEDICA ENTOMOLOGICA SINICA, 2010, 17(3).), 特殊人群如肿瘤患者、精神病患者、先天缺陷婴幼儿、免疫抑制、免疫缺陷患者感染率更高。所幸的是绝大多数免疫功能正常的成人或儿童被弓形虫感染后常无症状或仅有轻微症状,且多能自愈并获永久免疫力。但先天感染的胎儿、儿童以及免疫缺陷者被感染后,则预后极为严重。是造成艾滋病患者死亡的一个重要并发症。人类免疫缺陷病毒 (HIV) 感染者约有 20%~80% 合并弓形虫感染,更重要的是它也是造成人类先天畸形、缺陷、智力低下、死胎、早产的重要病原体之一。

[0003] 现有的弓形虫病的诊断方法包括直接从脏器、血液、脑脊液等组织分离弓形虫进行病原学诊断,需要几天甚至几周时间,费时费力,在实际应用中价值不大。临床上常规检测主要是应用各种血清学方法,检测其特异 IgG 和 IgM ([3] 周彬,张珏,王柯,等. 弓形虫 igg 和 igm 抗体双标记时间分辨荧光免疫分析的建立及其初步临床应用 [J]. 中华检验医学杂志, 2010, 33(010) :957-959.)。血清学方法可以诊断先天性、急性和慢性弓形虫病,但由于大多数免疫缺陷的人或动物其抗弓形虫的 IgG 滴度不会上升或不会出现高的 IgM 滴度,所以不能有效地用血清学方法对患有免疫缺陷的人或动物诊断弓形虫病。另外,在抗原消失相当长时间后血清抗体滴度才会逐步下降,所以也不能应用于治疗效果评价。目前检测 IgG 抗体存在较高的假阳性,而 IgM 抗体检测普遍灵敏度差等问题 ([4] 韩靖云,刘倩,郭健. 弓形虫感染实验室诊断的技术进展 [J]. LABORATORY MEDICINE, 2009, 24(5).)。因此,对疾病的早期诊断帮助不大,急需建立一种具有高度敏感性,且价廉、快速、操作简单、不需特殊设备,更适合于临床的早期诊断方法。

[0004] 弓形虫病的诊断与流行病学调查主要依赖于血清学试验,正常人体感染弓形虫多为隐性感染,当机体免疫力下降时,虫体大量繁殖,侵入除红细胞外的各组织细胞内寄生,造成各种组织的广泛炎症,从而出现临床症状。人类感染弓形虫后能诱导产生特异性抗体。感染早期 IgM 抗体增高, IgM 在感染 4 个月后逐渐消失,在感染 1 个月后出现高浓度 IgG 抗体 ([5] KASPER D C, PRUSA A R, HAYDE M, et al. Evaluation of the vitros eciq immunodiagnostic system for detection of anti-toxoplasma immunoglobulin g

and immunoglobulin m antibodies for confirmatory testing for acute toxoplasma gondii infection in pregnant women[J]. Journal of clinical microbiology, 2009, 47(1) :164.). 因此, 弓形虫 IgG 抗体是弓形虫病诊断和流行病学调查的一项重要指标。

[0005] 早期的血清学方法使用弓形虫循环抗原。研究和诊断用的弓形虫循环抗原是以弓形虫感染小鼠腹腔获得, 这种方法花费大、获得的抗原量少且不纯(常混有宿主蛋白), 因此假阳性也时有发生。随着分子生物学技术的普及及弓形虫抗原的相继克隆, 将重组抗原应用于弓形虫实验已经越来越多。目前研究比较多的弓形虫的表面抗原(SAG1(P30)、SAG2(P22)、SAG3(P43)、SAG4(P18))、虫体棒状体抗原(ROP1、ROP2)、致密颗粒蛋白(GRA1、GRA7)等([6]熊美华, 王秀珍, 刘露霞, 等. 弓形虫速殖子抗原的提取及蛋白分析[J]. CHINESE JOURNAL OF PARASITIC DISEASE CONTROL, 2001, 14(3).)。采用重组 DNA 技术制备的重组抗原可以克服完整弓形虫抗原的缺点, 能快速、经济地制备无限量特异重组弓形虫抗原。

[0006] 弓形虫抗体检测方法包括 ELISA、Western-blot 等, 其特异性均较高。然而, 面对严峻的防制形式, 不但需要特异准确的检测手段, 还需要一种更简便快捷的试剂来筛查, 以便为临床和疾病防控提供对策。

发明内容

[0007] 本发明的目的是提供一种弓形虫 IgM 抗体胶体金免疫层析检测试剂条及制备方法。

[0008] 本发明所述弓形虫 IgM 抗体胶体金免疫层析检测试剂条设有载体板、加样垫、胶体金垫、硝酸纤维膜(NC膜)、弓形虫 IgM 抗体检测线、对照线和吸收垫; 所述加样垫、胶体金垫、硝酸纤维膜和吸收垫依次粘贴在载体板上表面, 加样垫的一端设在胶体金垫的一端上, 胶体金垫的另一端设在硝酸纤维膜的一端上, 吸收垫的一端设在硝酸纤维膜的另一端上, 弓形虫 IgM 抗体检测线和对照线依次设在硝酸纤维膜上; 在弓形虫 IgM 抗体检测线处包被抗人 IgM 特异性片段 μ 链单克隆抗体, 在对照线处包被羊抗弓形虫抗原 SAG1(P30)、SAG2(P22)、ROP2 和 GRA7 的 IgG 抗体。

[0009] 所述载体板可采用 PVC 板。

[0010] 所述弓形虫 IgM 抗体胶体金免疫层析检测试剂条的制备方法, 包括以下步骤:

[0011] 1) 制备弓形虫重组抗原 SAG1(P30)、SAG2(P22)、ROP2 和 GRA7: 采用基因克隆技术, PCR 扩增编码弓形虫抗原的 DNA, 并插入大肠杆菌中使其表达, 得弓形虫重组抗原 SAG1(P30)、SAG2(P22)、ROP2 和 GRA7;

[0012] 2) 硝酸纤维素膜的点样

[0013] 在硝酸纤维素膜 IgM 检测线上包被抗人 IgM 特异性片段 μ 链单克隆抗体, 在硝酸纤维素膜上的对照线处包被羊抗弓形虫抗原 SAG1(P30)、SAG2(P22)、ROP2 和 GRA7 的 IgG 抗体, 晾干;

[0014] 3) 制备胶体金

[0015] 采用柠檬酸三钠还原方法制备 25nm 胶体金, 取 1% 氯金酸 1mL 加入到 100mL 去离子双蒸水中, 得到的氯金酸浓度为 0.01%, 置于带冷凝装置的烧瓶中加热至沸腾, 磁力加热搅拌下加入 1% 柠檬酸三钠水溶液 2.0mL, 继续加热直至溶液呈葡萄酒色为止, 冷却后置于

棕色瓶中 4℃冰箱保存备用；

[0016] 4) 胶体金与弓形虫抗原 SAG1 (P30)、SAG2 (P22)、ROP2 和 GRA7 的标记

[0017] (1) 胶体金与弓形虫抗原 SAG1 (P30) 的标记：取胶体金 10ml，用 0.1mol/L NaOH 调至 pH5.4，加 100 μg SAG1 (P30)，混匀，放置 5min，加入 5% BSA 1ml 混匀，4℃、10000r/min 离心 1h，弃上清，将沉淀用 TBS 缓冲液溶解至 10ml，4℃、10000r/min 离心 1h，弃上清，沉淀用 TBS 稀释至 1ml，得胶体金标记的 SAG1 (P30) 抗原；

[0018] (2) 胶体金与弓形虫抗原 SAG2 (P22)、ROP2 和 GRA7 的标记方法与步骤 (1) 相同，分别得胶体金标记的 SAG2 (P22)、ROP2 和 GRA7 抗原；

[0019] (3) 将胶体金标记的 SAG1 (P30) 抗原、胶体金标记的 SAG2 (P22)、胶体金标记的 ROP2 抗原和胶体金标记的 GRA7 抗原混合后，均匀地涂于玻璃纤维膜上，烘干，制备成胶体金垫；

[0020] 5) 制备免疫层析检测条

[0021] 将加样垫、胶体金垫、硝酸纤维膜和吸收垫依次粘贴在载体板上表面，加样垫的一端设在胶体金垫的一端上，胶体金垫的另一端设在硝酸纤维膜的一端上，吸收垫的一端设在硝酸纤维膜的另一端上，弓形虫 IgM 抗体检测线和对照线依次设在硝酸纤维膜上；在弓形虫 IgM 抗体检测线处包被抗人 IgM 特异性片段 μ 链单克隆抗体，在对照线处包被羊抗弓形虫抗原 SAG1 (P30)、SAG2 (P22)、ROP2 和 GRA7 的 IgG 抗体，用切条机切成条状，得弓形虫 IgM 抗体胶体金免疫层析检测试剂条。

[0022] 在步骤 2) 中，所述抗人 IgM 特异性片段 μ 链单克隆抗体的浓度为 1 ~ 4mg/mL，羊抗弓形虫抗原 SAG1 (P30)、SAG2 (P22)、ROP2 和 GRA7 的 IgG 抗体由抗 SAG1 (P30) 抗体、抗 SAG2 (P22) 抗体、抗 ROP2 抗体和 GRA7 抗体按体积比 1 : 1 : 1 : 1 混合，其终浓度为 1 ~ 4mg/mL；二者点样量为 1 μL/cm。

[0023] 在步骤 3) 中，所述柠檬酸三钠的百分比浓度可为 2%。

[0024] 在步骤 4) 中，所述将胶体金标记的 SAG1 (P30) 抗原、胶体金标记的 SAG2 (P22)、胶体金标记的 ROP2 抗原和胶体金标记的 GRA7 抗原混合，最适胶体金标记的胶体金标记的 SAG1 (P30) 抗原、胶体金标记的 SAG2 (P22)、胶体金标记的 ROP2 抗原和胶体金标记的 GRA7 抗原混合体积比为 1 : (0.2 ~ 5) : (0.2 ~ 5) : (0.2 ~ 5) 混合；所述烘干的温度可为 37℃。

[0025] 本发明提供了一种采用胶体金免疫层析技术建立弓形虫 IgM 抗体快速检测试剂条，可用于全血、血清、血浆及脑脊液等标本中弓形虫 IgM 抗体的检测。该检测方法所需的标本量极小，不需要特殊仪器，肉眼直接判读结果，且检测简便快速，特异性强，灵敏度高，准确可靠，成本低，应用广泛。

附图说明

[0026] 图 1 为本发明所述弓形虫 IgM 抗体胶体金免疫层析检测试剂条实施例的结构组成示意图。

[0027] 图 2 为实验结果模式示意图。在图 2 中，A 为使用前的示意图，B 为无效试验（产品质量问题），C 为阴性结果，D 为弓形虫 -IgM 阳性结果；6 为弓形虫 IgM 抗体检测线，7 为对照线。

具体实施方式

[0028] 以下实施例将结合附图对本发明作进一步的说明。

[0029] 参见图 1, 本发明所述弓形虫 IgM 抗体胶体金免疫层析检测试剂条实施例设有载体板 1、加样垫 2、胶体金垫 3、硝酸纤维膜 (NC 膜) 4、弓形虫 IgM 抗体检测线 6、对照线 7 和吸收垫 8。

[0030] 加样垫 2、胶体金垫 3、硝酸纤维膜 4 和吸收垫 8 依次粘贴在载体板 1 上表面, 加样垫 2 的一端设在胶体金垫 3 的一端上, 胶体金垫 3 的另一端设在硝酸纤维膜 4 的一端上, 吸收垫 8 的一端设在硝酸纤维膜 4 的另一端上, 弓形虫 IgM 抗体检测线 6 和对照线 7 依次设在硝酸纤维膜 4 上; 在弓形虫 IgM 抗体检测线处包被抗人 IgM 特异性片段 μ 链单克隆抗体, 在对照线处包被羊抗弓形虫抗原 SAG1 (P30)、SAG2 (P22)、ROP2 和 GRA7 的 IgG 抗体。

[0031] 所述载体板采用 PVC 板。

[0032] 所述弓形虫 IgM 抗体胶体金免疫层析检测试剂条的制备方法, 包括以下步骤:

[0033] 1) 制备弓形虫重组抗原 SAG1 (P30)、SAG2 (P22)、ROP2 和 GRA7:

[0034] 采用基因克隆技术, PCR 扩增编码弓形虫抗原的 DNA, 并插入大肠杆菌中使其表达, 得弓形虫重组抗原 SAG1 (P30)、SAG2 (P22)、ROP2 和 GRA7。

[0035] 2) 硝酸纤维素膜的点样

[0036] 在硝酸纤维素膜 IgM 检测线上包被抗人 IgM 特异性片段 μ 链单克隆抗体, 在对照线处包被羊抗弓形虫抗原 SAG1 (P30)、SAG2 (P22)、ROP2 和 GRA7 IgG 抗体, 晾干; 所述抗人 IgM 特异性片段 μ 链单克隆抗体的浓度为 1 ~ 4mg/mL, 羊抗弓形虫抗原 SAG1 (P30)、SAG2 (P22)、ROP2 和 GRA7 的 IgG 抗体由抗 SAG1 (P30)-IgG 抗体、抗 SAG2 (P22)-IgG 抗体、抗 ROP2-IgG 抗体和抗 GRA7-IgG 抗体按体积比 1 : 1 : 1 : 1 混合, 其终浓度为 1 ~ 4mg/mL; 二者点样量为 1 μ L/cm。

[0037] 3) 制备胶体金

[0038] 采用柠檬酸三钠还原方法制备 25nm 胶体金, 取 1% 氯金酸 1mL 加入到 100mL 去离子双蒸水中, 得到的氯金酸浓度为 0.01%, 置于带冷凝装置的烧瓶中加热至沸腾, 磁力加热搅拌下加入 1% 柠檬酸三钠水溶液 2.0mL, 继续加热直至溶液呈葡萄酒色为止, 冷却后置于棕色瓶中 4°C 冰箱保存备用; 所述柠檬酸三钠的浓度为 2%。

[0039] 4) 胶体金与弓形虫抗原 SAG1 (P30)、SAG2 (P22)、ROP2 和 GRA7 的标记:

[0040] (1) 胶体金与弓形虫抗原 SAG1 (P30) 的标记: 取胶体金 10ml, 用 0.1mol/L NaOH 调至 pH5.4, 加 100 μ g SAG1 (P30), 混匀, 放置 5min, 加入 5% BSA 1ml 混匀, 4°C、10000r/min 离心 1h, 弃上清, 将沉淀用 TBS 缓冲液溶解至 10ml, 4°C、10000r/min 离心 1h, 弃上清, 沉淀用 TBS 稀释至 1ml, 得胶体金标记的 SAG1 (P30) 抗原;

[0041] (2) 胶体金与弓形虫抗原 SAG2 (P22)、ROP2 和 GRA7 的标记方法与步骤 (1) 相同, 分别得胶体金标记的 SAG2 (P22)、ROP2 和 GRA7 抗原;

[0042] (3) 将胶体金标记的 SAG1 (P30) 抗原、胶体金标记的 SAG2 (P22)、胶体金标记的 ROP2 抗原和胶体金标记的 GRA7 抗原混合后, 均匀地涂于玻璃纤维膜上, 烘干, 制备成胶体金垫;

[0043] 将胶体金标记的 SAG1 (P30) 抗原、胶体金标记的 SAG2 (P22)、胶体金标记的 ROP2 抗

原和胶体金标记的 GRA7 抗原以体积比 (0 ~ 5) : (0 ~ 5) : (0 ~ 5) : (0 ~ 5) 混合后, 均匀地涂于玻璃纤维膜上, 在 37°C 烘干, 制备成胶体金垫, 密封备用。

[0044] 5) 制备免疫层析检测条

[0045] 将加样垫、胶体金垫、硝酸纤维膜和吸收垫依次粘贴在载体板上表面, 加样垫的一端设在胶体金垫的一端上, 胶体金垫的另一端设在硝酸纤维膜的一端上, 吸收垫的一端设在硝酸纤维膜的另一端上, 弓形虫 IgM 抗体检测线 and 对照线依次设在硝酸纤维膜上; 在弓形虫 IgM 抗体检测线处包被抗人 IgM 特异性片段 μ 链单克隆抗体, 在对照线处包被羊抗弓形虫抗原 SAG1 (P30)、SAG2 (P22)、ROP2 和 GRA7 的 IgG 抗体, 用切条机切成条状, 得弓形虫 IgM 抗体胶体金免疫层析检测试剂条。

[0046] 以下给出采用弓形虫 IgM 抗体胶体金免疫层析检测试剂条检测患者的临床标本:

[0047] 取待检标本 (全血、血清、血浆、脑脊液) 5 ~ 40 μ L, 加样于弓形虫 IgM 抗体胶体金免疫层析检测试剂条样品处, 滴加 100 μ L 生理盐水, 静置 20min 观察结果。只在检测条对照区有一紫红色条带出现, 则判为阴性; 在检测区 (T) 及对照区均有一紫红色条带出现, 则判为阳性; 加样检测后, 检测区和对照区均不出现紫红色条带, 为无效结果 (见图 2)。

[0048] 以下给出弓形虫 IgM 抗体胶体金免疫层析检测试剂条的性能检定:

[0049] 1) 外观检查: 白色包被反应膜平整、干净无污染斑点、无裂缝, 胶带无开胶, 无切割现象。

[0050] 2) 阳性标本符合率: 用弓形虫 -IgM 阳性的不同滴度的阳性参比血清各 50 份采用弓形虫 IgM 抗体胶体金免疫层析检测试剂条检定, 计算阳性符合率。阳性参比血清的确定采用 ELISA (进口试剂) 法确定的临床标本。

[0051] 3) 阴性标本符合率: 用 50 份阴性参比血清检定, 计算阳性符合率。阴性参比血清的确定采用 ELISA (进口试剂) 法确定的临床标本。

[0052] 4) 批内差异: 同一批次弓形虫 IgM 抗体胶体金免疫层析检测试剂条, 用特征性血清检测, 要求阳性血清检测结果显示色带的颜色深浅一致, 阴性血清检测的结果阴性。

[0053] 5) 批间差异: 不同批次弓形虫 IgM 抗体胶体金免疫层析检测试剂条, 用特征性血清检测, 要求阳性血清检测结果显示色带的颜色深浅一致, 阴性血清检测的结果阴性。

[0054] 6) 干扰试验: 检测结果不受标本溶血 ($n = 50$)、脂血 ($n = 50$) 和黄疸 ($n = 50$) 的干扰。血清 (或血浆) 来自本申请人的临床标本。

[0055] 7) 交叉反应: 采用本弓形虫 IgM 抗体胶体金免疫层析检测试剂条, 进行系统性红斑狼疮 ($n = 30$)、类风湿病 ($n = 30$)、免疫性肝炎 ($n = 30$) 等自身免疫系统疾病的检测, 未发现交叉反应。自身免疫系统疾病的血清来自本申请人的临床确诊患者。

[0056] 8) 稳定性检测: 应用 Arrhenius 法则, 将弓形虫 IgM 抗体胶体金免疫层析检测试剂条放置 37°C 20 天后检测, 以上各项指标无显著变化, 确保成品在室温干燥条件下保存, 有效期为 18 个月。

[0057] 本发明的检测在一条弓形虫 IgM 抗体胶体金免疫层析检测试剂条上进行, 通过以下两种方式实现弓形虫 IgM 抗体的检测:

[0058] 方式一: 利用胶体金免疫层析技术, 在硝酸纤维素膜上 IgM 检测线 and 对照线处分别包被抗人 IgM 特异性片段 μ 链单克隆抗体和羊抗弓形虫抗原 SAG1 (P30)、SAG2 (P22)、ROP2 和 GRA7 IgG 抗体。将已纯化的金标记的弓形虫重组抗原 SAG1 (P30)、SAG2 (P22)、ROP2 和

GRA7 以一定的比例混合后预包被在玻璃纤维纸上,干燥处理,制备成金胶体垫,再辅以恰当的加样垫,组合弓形虫 IgM 抗体胶体金免疫层析检测试剂条(组装方式见图 1)。检测阳性样本时,样本中弓形虫 IgM 抗体与胶体金标记的重组抗原 SAG1 (P30)、SAG2 (P22)、ROP2 和 GRA7 结合形成免疫复合物。由于层析作用,复合物沿吸收垫的吸水纸方向向前移动。经过检测线时,①弓形虫-IgM 类免疫复合物与预包被的抗人 IgM 单克隆抗体结合形成“Au-SAG1 (P30) (和/或 SAG2 (P22)、和/或 ROP2、和/或 GRA7)-特异性抗弓形虫 IgM 抗体-抗人 IgM 单克隆抗体-固相材料”夹心物而凝聚显色;②游离金标抗原则在对照线处与羊抗弓形虫抗原(SAG1 (P30)、SAG2 (P22)、ROP2 和 GRA7) 抗体结合而富集显色。阴性标本则仅在对照线处显色。

[0059] 方式二,将方式一的包被抗原、抗体对调:在硝酸纤维素膜上 IgM 检测线和对照线处分别包被弓形虫重组抗原(SAG1 (P30)、SAG2 (P22)、ROP2 和 GRA7 组合)和羊抗鼠 IgG 抗体,将金标记的抗人 IgM 特异性片段 μ 链单克隆抗体预包被在玻璃纤维纸上。

[0060] 以下给出具体实施例。

[0061] 实施例 1

[0062] 在硝酸纤维素膜(NC 膜) IgM 检测线上包被抗人 IgM 特异性片段 μ 链单克隆抗体,在对照线处包被羊抗弓形虫抗原(SAG1 (P30)、SAG2 (P22)、ROP2 和 GRA7) 抗体,室温晾干,密封室温保存备用。其中,抗人 IgM 特异性片段 μ 链单克隆抗体的浓度为 1mg/mL,羊抗弓形虫抗原(SAG1 (P30)、SAG2 (P22)、ROP2 和 GRA7) IgG 抗体由羊抗弓形虫抗原(SAG1 (P30)、SAG2 (P22)、ROP2 和 GRA7) IgG 抗体由抗 SAG1 (P30)-IgG 抗体、抗 SAG2 (P22)-IgG 抗体、抗 ROP2-IgG 抗体和抗 GRA7-IgG 抗体按体积比 1 : 1 : 1 : 1 混合,其终浓度为 1mg/mL;二者点样量为 1 μ L/cm。

[0063] 将已纯化的金标记的弓形虫重组抗原 SAG1 (P30)、SAG2 (P22)、ROP2 和 GRA7 以体积比 1 : 1 : 1 : 1 混合后,均匀地涂于玻璃纤维纸上,在 37°C 烘干,制备成金胶体垫,密封备用。将固相化的纤维膜与胶体金结合的玻璃纤维、吸水纸等按一定顺序,通过 PVC 不干胶底板组合在一起,用切条机切成一定宽度检测条。把弓形虫 IgM 抗体胶体金免疫层析检测试剂条与干燥剂一起装入铝箔袋中,机器封口,密封保存。

[0064] 取待检标本血清 10 μ L,加样于弓形虫 IgM 抗体胶体金免疫层析检测试剂条加样区,同时滴加 100 μ L 生理盐水,静置 20min 观察结果。只在弓形虫 IgM 抗体胶体金免疫层析检测试剂条对照区有一紫红色条带出现,则判为阴性;在检测区及对照区均有一紫红色条带出现,则判为阳性;加样检测后,检测区和对照区均不出现紫红色条带,为无效结果。(见图 2)

[0065] 实施例 2

[0066] 与实施例 1 相似,区别在于金胶体垫仅由 SAG1 (P30)、ROP2 和 GRA7 组成,不含有 SAG2 (P22)。结果判断与实施例 1 相同。

[0067] 实施例 3

[0068] 与实施例 1 相似,区别在于金胶体垫仅由 SAG2 (P22)、ROP2 和 GRA7 组成,不含有 SAG1 (P30)。结果判断与实施例 1 相同。

[0069] 实施例 4

[0070] 与实施例 1 相似,区别在于待检标本为脑脊液标本,结果判断与实施例 1 相同。

[0071] 实施例 4

[0072] 性能验证试验 :按实施例 1 的方案制备弓形虫 IgM 抗体胶体金免疫层析检测试剂条,然后进行性能验证。

[0073] 1) 外观检查 :白色包被反应膜平整、干净无污染斑点、无裂缝,胶带无开胶,弓形虫 IgM 抗体胶体金免疫层析检测试剂条宽度在 3 ± 0.1 mm,无切斜现象。

[0074] 2) 阳性标本符合率 :50 份经 ELISA (进口试剂) 检测确定的弓形虫 -IgM 阳性参比血清,采用发明的弓形虫 IgM 抗体胶体金免疫层析检测试剂条检出弓形虫 -IgM 阳性 50 份,阳性标本符合率 100%。

[0075] 3) 阴性标本符合率 :50 份 ELISA (进口试剂) 确定的阴性参比血清,采用弓形虫 IgM 抗体胶体金免疫层析检测试剂条检测未检出阳性标本,阴性标本符合率 100%。

[0076] 4) 批内差异 :同一批次弓形虫 IgM 抗体胶体金免疫层析检测试剂条,用特征性阳性血清 (ELISA (进口试剂)) 检测确定的临床标本阳性弓形虫 -IgM 参比高、中、低血清) 检测,相同滴度检测结果显示色带的颜色深浅一致,阴性血清检测的结果阴性。

[0077] 5) 批间差异 :不同批次弓形虫 IgM 抗体胶体金免疫层析检测试剂条,用特征性阳性血清 (ELISA (进口试剂)) 检测确定的临床标本阳性弓形虫 -IgM 参比高、中、低血清) 检测,相同滴度检测结果显示色带的颜色深浅一致,阴性血清检测的结果阴性。

[0078] 6) 干扰试验 :检测结果不受标本溶血 ($n = 50$)、脂血 ($n = 50$) 和黄疸 ($n = 50$) 的干扰。

[0079] 7) 交叉反应 :采用本弓形虫 IgM 抗体胶体金免疫层析检测试剂条,进行系统性红斑狼疮 ($n = 30$)、类风湿病 ($n = 38$)、免疫性肝炎 ($n = 40$) 等自身免疫系统疾病的检测,未发现交叉反应。

[0080] 8) 稳定性检测 :将弓形虫 IgM 抗体胶体金免疫层析检测试剂条放置 37°C 20 天后检测,以上各项指标无显著变化。

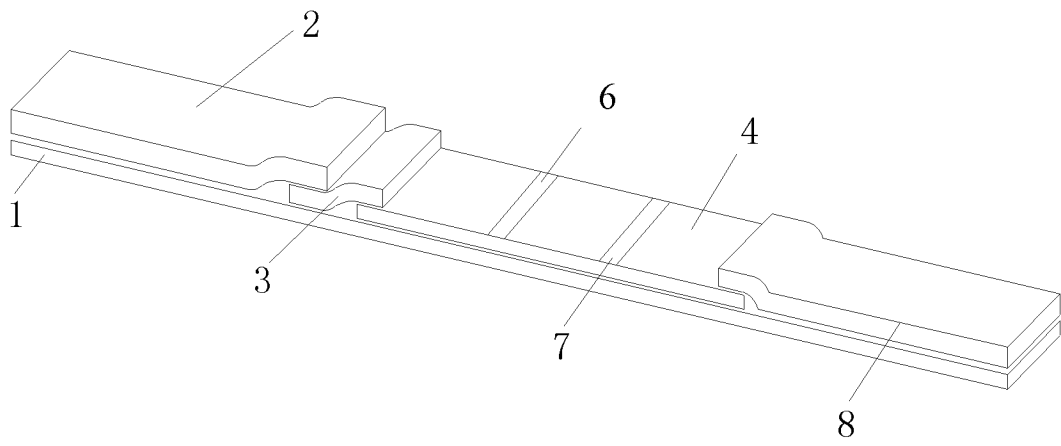


图 1

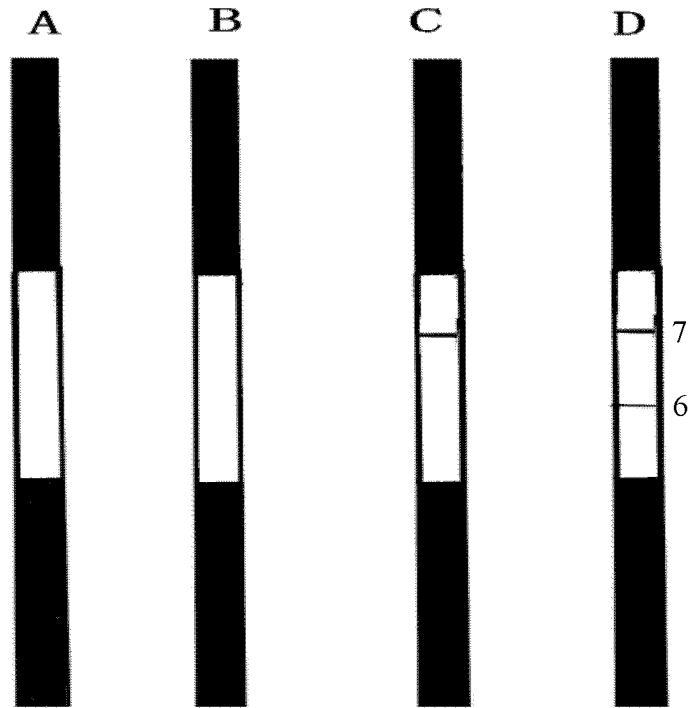


图 2

专利名称(译)	弓形虫IgM抗体胶体金免疫层析检测试剂条及制备方法		
公开(公告)号	CN102426241A	公开(公告)日	2012-04-25
申请号	CN201110278054.0	申请日	2011-09-19
[标]发明人	李淑莲 林志锋 林惠玲 张惠姗 王容美 张长弓		
发明人	李淑莲 林志锋 林惠玲 张惠姗 王容美 张长弓		
IPC分类号	G01N33/577 G01N33/558 G01N33/531		
外部链接	Espacenet SIPO		

摘要(译)

弓形虫IgM抗体胶体金免疫层析检测试剂条及制备方法，涉及一种弓形虫IgM抗体检测试剂。提供一种弓形虫IgM抗体胶体金免疫层析检测试剂条及其制备方法。试剂条设有载体板、加样垫、胶体金垫、硝酸纤维膜、弓形虫IgM抗体检测线、对照线和吸收垫。制备弓形虫重组抗原SAG1 (P30)、SAG2(P22)、ROP2和GRA7；硝酸纤维素膜的点样；制备胶体金；胶体金与SAG1(P30)、SAG2(P22)、ROP2和GRA7的标记；制备免疫层析检测条。该检测方法所需的标本量极小，不需要特殊仪器，肉眼直接判读结果，且检测简便快速，特异性强，灵敏度高，准确可靠，成本低，应用广泛。

