

(12) 发明专利申请

(10) 申请公布号 CN 102253038 A

(43) 申请公布日 2011. 11. 23

(21) 申请号 201110100916. 0

(22) 申请日 2011. 04. 21

(71) 申请人 福州大学

地址 350001 福建省福州市鼓楼区工业路
523 号

(72) 发明人 杜民 姜海燕 李玉榕 曾念寅

(74) 专利代理机构 福州元创专利商标代理有限
公司 35100

代理人 蔡学俊

(51) Int. Cl.

G01N 21/78(2006. 01)

G01N 33/53(2006. 01)

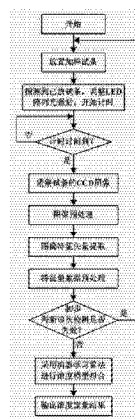
权利要求书 1 页 说明书 3 页 附图 3 页

(54) 发明名称

基于嵌入式 CCD 图像采集的金免疫定量检测
方法及装置

(57) 摘要

本发明涉及金免疫试条定量检测技术领域，特别是一种基于嵌入式 CCD 图像采集的金免疫定量检测方法及装置。该方法包括以下步骤：1) 将试条放入 CCD 图像采集装置，探测到已放置试条后计时器开始计时；2) 计时时间到，提取试条的 CCD 图像信息，并传输到数字信号处理单元；3) 去噪预处理；4) 提取特征矢量：分别提取颜色直方图的颜色特征矢量 1、类色度空间模型的特征矢量 2；5) 初步判断该次检测是否有效；6) 将特征参量作为机器学习拟合算法模型的输入端，采用机器学习算法拟合浓度模型，计算输出相关定量分析结果。该方法及装置不仅有利于提高金免疫试条浓度定量检测的检测精度，而且易于操作，使用效果好。



1. 一种基于嵌入式 CCD 图像采集的金免疫定量检测方法,其特征在于:包括以下步骤:

(1) 将加样好的金免疫试条放入 CCD 图像采集装置,光电感应装置探测到已放置试条,计时器开始计时;

(2) 计时时间到,所述 CCD 图像采集装置提取所述试条的 CCD 图像信息,并将所述 CCD 图像信息传输到数字信号处理单元;

(3) 采用可编程阵列单元驱动 CCD 图像传感器;

(4) 所述数字信号处理单元对所述 CCD 图像信息进行特征提取:建立颜色直方图并进行颜色特征提取,得到特征矢量 1;建立类色度空间模型,并利用类色度空间公式描绘试条的类色度曲线,计算所述类色度曲线检测区和背景区的均值,作为特征矢量 2;

(5) 嵌入式微处理器对提取的所述特征参量进行初步分类,初步判断该次检测是否有效,如果失效,提示本次检测失效,重新检测;

(6) 嵌入式微处理器将所述特征参量作为所述数字信号处理单元的机器学习算法拟合模型的输入端,采用机器学习算法拟合浓度模型,计算输出浓度值及相关定量分析结果。

2. 根据权利要求 1 所述的基于嵌入式 CCD 图像采集的金免疫定量检测方法,其特征在于:在步骤(4)中,特征矢量 2 的提取方法为:设定类色度空间公式 $Y = K_1R + K_2G + K_3B$,选择参数 K_1 、 K_2 、 K_3 ,以获取试条光谱信号准确的表达,并利用所述类色度空间公式描绘试条的类色度曲线,计算所述类色度曲线检测区和背景区的均值,作为特征矢量 2。

3. 一种基于嵌入式 CCD 图像采集的金免疫定量检测装置,其特征在于:包括 CCD 图像采集装置、嵌入式微处理器以及与所述嵌入式微处理器相连接的数字信号处理单元、可编程阵列单元、光电感应及 LED 亮度调节装置、计时器、存储单元和用户接口单元;所述金免疫定量检测装置采用可编程阵列单元驱动 CCD 图像传感器。

4. 根据权利要求 3 所述的基于嵌入式 CCD 图像采集的金免疫定量检测装置,其特征在于:所述 CCD 图像采集装置由遮光暗箱、试条放置座、CCD 安装支架以及设于所述 CCD 安装支架上的 CCD 摄像头、CCD 镜头和 LED 阵列光源组成。

5. 根据权利要求 3 或 4 所述的基于嵌入式 CCD 图像采集的金免疫定量检测装置,其特征在于:所述光电感应及 LED 亮度调节装置由光电感应装置和 LED 亮度调节装置组成,所述光电感应装置用于探测所述 CCD 图像采集装置是否已经放入加样好的试条,所述 LED 亮度调节装置用于调节 LED 阵列光源的亮度。

6. 根据权利要求 3 所述的基于嵌入式 CCD 图像采集的金免疫定量检测装置,其特征在于:所述嵌入式微处理器为嵌入式 ARM 微处理器,以与所述数字信号处理单元组成双 CPU 模式。

基于嵌入式 CCD 图像采集的金免疫定量检测方法及装置

技术领域

[0001] 本发明涉及金免疫试条定量检测技术领域,特别是一种基于嵌入式 CCD 图像采集的金免疫定量检测方法及装置。

背景技术

[0002] 金免疫层析法(Gold Immunochromatographic assay,GICA)是一种将胶体金标记技术、免疫检测技术和层析分析技术等多种技术结合在一起的固相标记免疫检测技术。由于金标记技术与同位素、荧光素、化学发光等标记技术相比,具有检测效率高、方法简便、无污染、试剂稳定、适用于单人份测定等独特优势,近几年该技术发展迅速,应用范围日益扩大,几乎涵盖了免疫学诊断检测的所有方面。

[0003] 目前金免疫层析的测定项目包括:肿瘤标志物系列如甲胎蛋白(AFP)、前列腺特异抗原(PSA)、癌胚抗原(CEA)等;心梗系列如心肌钙蛋白 I(Tn - I)、心肌钙蛋白 T(Tn - T)、肌酸磷酸激酶心脏同工酶(CK - MB)等;毒品系列如安非他明(AMP)、可卡因(COC)、吗啡(OPI)等;激素系列如人绒毛膜促性腺素(HCG)、促黄体激素(LH)等。近年来迅速发展的测定项目包括:SARS 病毒重组核壳蛋白胶体金试纸条研制和临床验证;农产品食品安全的检测如黄曲霉毒素 B1(AFB1)——黄曲霉菌和寄生曲霉菌的二次代谢产物;除草剂的检测;植物烟花叶病的检测等等。

[0004] 由于目前金免疫试条主要靠肉眼,根据试条呈色后的深浅进行判读,无法得到一个定量的结果。因此,在一些免疫层析的定性检测如毒品的判读,采用肉眼判读,当试条显色比较模糊时,噪声信号比较大时,很容易误判或漏判,引起不必要的纠纷。而在一些定量的检测中,由于无法定量,使试条的临床应用范围及疗效评价受到了限制。

[0005] 目前金免疫层析定量主要采用光电反射和图像采集两种方式,在光电反射式中主要缺点:(1)光电反射式光学系统较复杂,且调节比较麻烦;(2)检测对试条的放置要求严格。在图像采集式金免疫检测中,装置较轻便,易于调节,但目前图像特征量选取多以灰度值进行数据算法分析,检测精度不及光电反射式。

发明内容

[0006] 本发明的目的在于克服现有技术的不足,提供一种基于嵌入式 CCD 图像采集的金免疫定量检测方法及装置,该方法及装置不仅有利于提高金免疫试条浓度定量检测的检测精度,而且易于操作,使用效果好。

[0007] 为实现上述目的,本发明的技术方案是:一种基于嵌入式 CCD 图像采集的金免疫定量检测方法,其特征在于:包括以下步骤:

(1) 将加样好的金免疫试条放入 CCD 图像采集装置,光电感应装置探测到已放置试条,计时器开始计时;

(2) 计时时间到,所述 CCD 图像采集装置提取所述试条的 CCD 图像信息,并将所述 CCD 图像信息传输到数字信号处理单元;

(3) 采用可编程阵列单元驱动 CCD 图像传感器。

[0008] (4) 所述数字信号处理单元对所述 CCD 图像信息进行特征提取：建立颜色直方图并进行颜色特征提取，得到特征矢量 1；建立类色度空间模型，并利用类色度空间公式描绘试条的类色度曲线，计算所述类色度曲线检测区和背景区的均值，作为特征矢量 2；

(5) 嵌入式微处理器对提取的所述特征参量进行初步分类，初步判断该次检测是否有效，如果失效，提示本次检测失效，重新检测；

(6) 嵌入式微处理器将所述特征参量作为所述数字信号处理单元的机器学习算法拟合模型的输入端，采用机器学习算法拟合浓度模型，计算输出浓度值及相关定量分析结果。

[0009] 本发明还提供了一种基于嵌入式 CCD 图像采集的金免疫定量检测装置，其特征在于：包括 CCD 图像采集装置、嵌入式微处理器以及与所述嵌入式微处理器相连接的数字信号处理单元、可编程阵列单元、光电感应及 LED 亮度调节装置、计时器、存储单元和用户接口单元；所述金免疫定量检测装置采用可编程阵列单元驱动 CCD 图像传感器。

[0010] 本发明的有益效果是采用 CCD 图像采集装置采集金免疫试条数字图像，通过嵌入式 ARM 微处理器与数字信号处理单元的双 CPU 模式提取图像的特征参量，采用机器学习算法实现对目标被检物浓度的定量检测，同时，采取统计颜色模型和类色度空间模型两个模型空间来选取特征矢量，更加准确地表达试条图像的光谱信息，从而提高了机器学习算法的拟合精度，提高了金免疫试条浓度定量检测的检测精度。

[0011] 下面结合附图及具体实施例对本发明作进一步的详细说明。

附图说明

[0012] 图 1 是本发明实施例的方法的工作流程图。

[0013] 图 2 是本发明实施例的装置的结构示意图。

[0014] 图 3 是本发明实施例的 CCD 图像采集装置的结果示意图。

具体实施方式

[0015] 本发明基于嵌入式 CCD 图像采集的金免疫定量检测方法，如图 1 所示，包括以下步骤：

(1) 将加样好的金免疫试条放入 CCD 图像采集装置，光电感应装置探测到已放置试条，计时器开始计时；

(2) 计时时间到，所述 CCD 图像采集装置提取所述试条的 CCD 图像信息，并将所述 CCD 图像信息传输到数字信号处理单元；

(3) 采用可编程阵列单元驱动 CCD 图像传感器。

[0016] (4) 所述数字信号处理单元对所述 CCD 图像信息进行特征提取：建立颜色直方图并进行颜色特征提取，得到特征矢量 1；建立类色度空间模型，并利用类色度空间公式描绘试条的类色度曲线，计算所述类色度曲线检测区和背景区的均值，作为特征矢量 2；

(5) 嵌入式微处理器对提取的所述特征参量进行初步分类，初步判断该次检测是否有效，如果失效，提示本次检测失效，重新检测；

(6) 嵌入式微处理器将所述特征参量作为所述数字信号处理单元的机器学习算法拟合模型的输入端，采用机器学习算法拟合浓度模型，计算输出浓度值及相关定量分析结果。

[0017] (7) 在本发明较佳实施例中, 嵌入式微处理器还将计算的浓度值、色度曲线等在 LCD 液晶屏上显示, 同时控制 LED 指示灯亮, 提示检测已完成, 询问是否需要打印结果。如需要打印, 采用微型打印机打印结果。

[0018] 选取合适的特征参量在免疫层析测定分析中非常关键。通过提取维数比较低的特征矢量有效地描述原样本, 用于机器学习算法模型的输入。CCD 图像采集装置以 CCD 技术为核心, 直接感知色彩的 R、G、B 三个分量, 这使得三基色模型有十分重要的作用。在传统的金免疫试条图像处理中往往采用像素的灰度值。而金免疫层析试条抗原抗体发生特异性结合后, 测试区颜色空间由富集的纳米金颗粒所具有的光线吸收和反射特性决定, 在一定浓度范围内, 与富集的纳米金颗粒量(即抗原或抗体浓度)成正比。而通常物体的色度和饱和度由构成物体的材料所具有的光线吸收和反射特性决定, 更准确表达试条图像光谱信息。因此, 本发明在选取特征矢量的时候采取了统计颜色模型和类色度空间模型两个模型空间。

[0019] 在步骤(4)中, 类色度空间模型的特征矢量 2 的提取方法为: 设定类色度空间公式 $Y = K_1R + K_2G + K_3B$, 选择参数 K_1 、 K_2 、 K_3 , 以获取试条光谱信号准确的表达, 并利用所述类色度空间公式描绘试条的类色度曲线, 计算所述类色度曲线检测区和背景区的均值, 作为特征矢量 2。

[0020] 本发明基于嵌入式 CCD 图像采集的金免疫定量检测装置, 如图 2 所示, 包括 CCD 图像采集装置 1、嵌入式微处理器 2 以及与所述嵌入式微处理器 2 相连接的数字信号处理单元 3、可编程阵列单元 6、光电感应及 LED 亮度调节装置 7、计时器 8、存储单元 5 和用户接口单元 4。所述金免疫定量检测装置中的 CCD 图像传感器采用可编程阵列单元 6 驱动。

[0021] 在本实施例中, 上述嵌入式微处理器 2 为嵌入式 ARM 微处理器。以 ARM 微处理器作为信息处理平台, 构成嵌入式 ARM 微处理器与数字信号处理单元的双 CPU 模式。主 CPU 为 ARM 微处理器, 用于键盘控制、LCD 液晶显示、网络通讯等管理调度工作。而从 CPU 为数字信号处理单元, 专门用来完成复杂的图像特征量提取及多变量非线性模型的拟合算法。

[0022] 如图 3 所示, 上述 CCD 图像采集装置 1 由遮光暗箱 16、试条放置座 14、CCD 安装支架 15 以及设于所述 CCD 安装支架 15 上的 CCD 摄像头 11、CCD 镜头 12 和 LED 阵列光源 13 组成。

[0023] 上述光电感应及 LED 亮度调节装置 7 由光电感应装置和 LED 亮度调节装置组成, 所述光电感应装置用于探测所述 CCD 图像采集装置是否已经放入加样好的试条, 所述 LED 亮度调节装置用于调节 LED 阵列光源的亮度。

[0024] 由于金免疫层析反应是一个动态的过程, 胶体金粒子与一定浓度的抗原抗体相互作用的吸收光谱是随时间变化的, 因此检测时间会对定量结果产生影响, 计时器 8 读取 ARM 微处理器设定的最佳反应时间, 控制试条的数字图像采集时间。

[0025] 上述存储单元 5 包括 FLASH、SDRAM。

[0026] 上述用户接口单元 4 包括 LCD 液晶屏、微型打印机和 LED 指示灯、通讯接口、键盘等。LCD 液晶屏用于显示检测的结果并描绘出色度曲线。微型打印机用于打印浓度值及相关信息。LED 指示灯用于提示检测完成或其他提示信息。

[0027] 以上是本发明的较佳实施例, 凡依本发明技术方案所作的改变, 所产生的功能作用未超出本发明技术方案的范围时, 均属于本发明的保护范围。

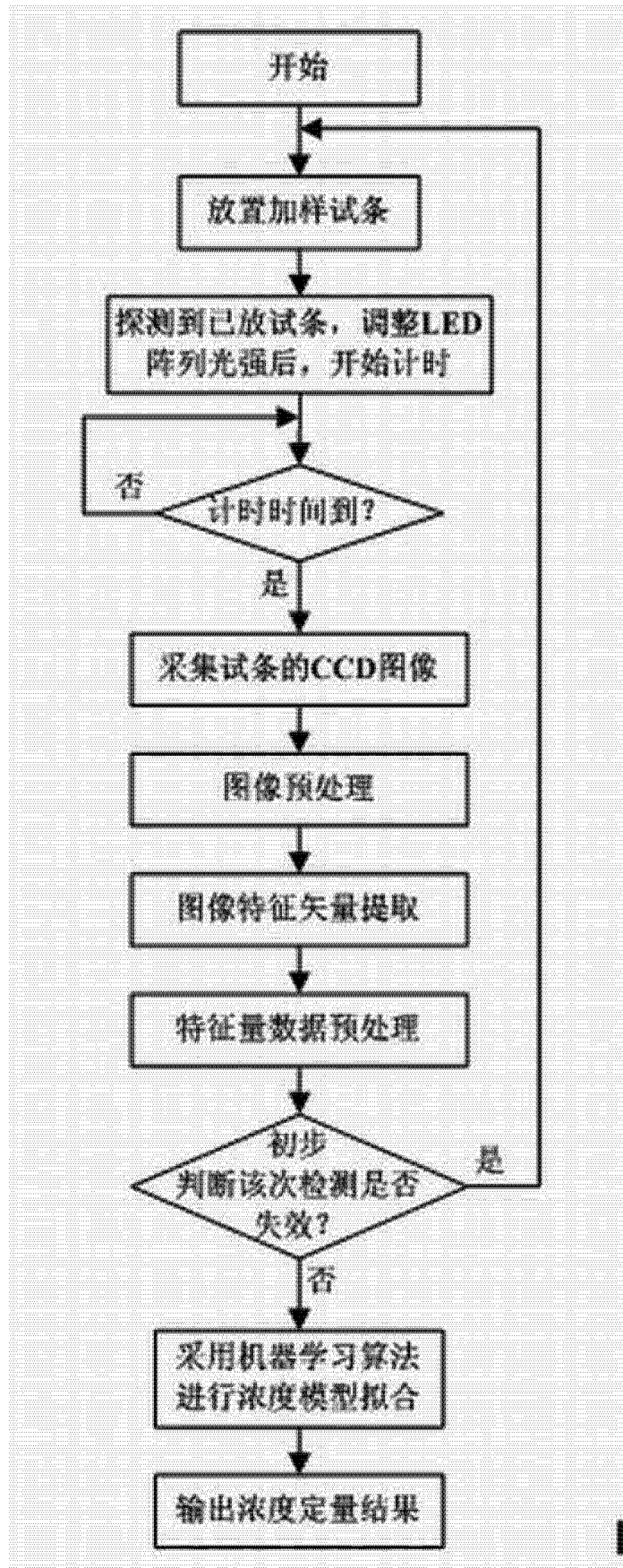


图 1

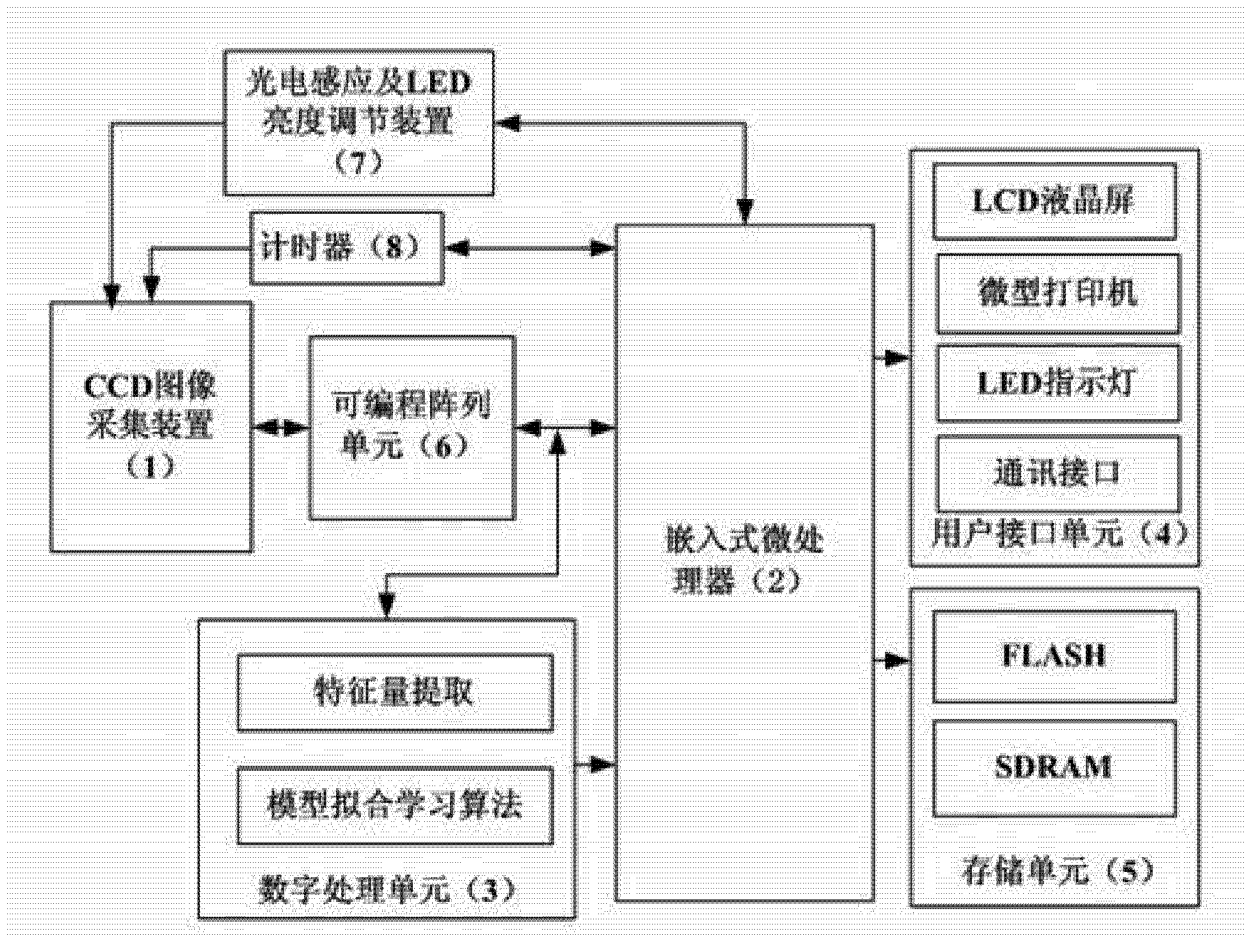


图 2

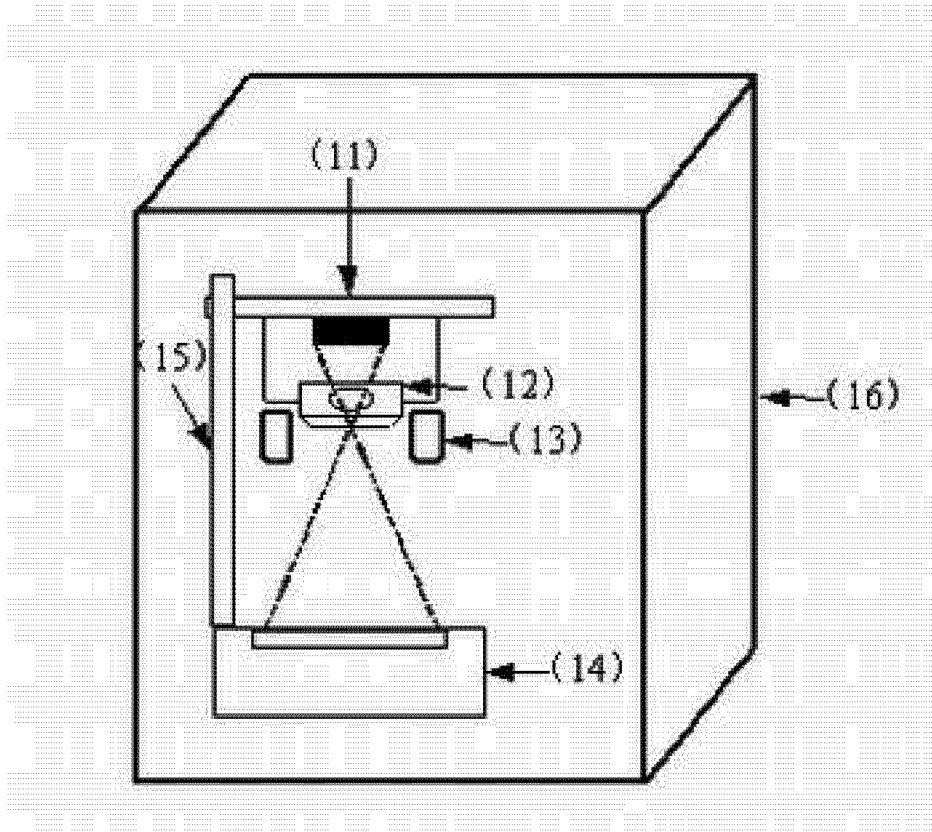


图 3

专利名称(译)	基于嵌入式CCD图像采集的金免疫定量检测方法及装置		
公开(公告)号	CN102253038A	公开(公告)日	2011-11-23
申请号	CN201110100916.0	申请日	2011-04-21
[标]申请(专利权)人(译)	福州大学		
申请(专利权)人(译)	福州大学		
当前申请(专利权)人(译)	福州大学		
[标]发明人	杜民 李玉榕 曾念寅		
发明人	杜民 姜海燕 李玉榕 曾念寅		
IPC分类号	G01N21/78 G01N33/53		
CPC分类号	G01N21/8483		
代理人(译)	蔡学俊		
其他公开文献	CN102253038B		
外部链接	Espacenet SIPO		

摘要(译)

本发明涉及金免疫试条定量检测技术领域，特别是一种基于嵌入式CCD图像采集的金免疫定量检测方法及装置。该方法包括以下步骤：1) 将试条放入CCD图像采集装置，探测到已放置试条后计时器开始计时；2) 计时时间到，提取试条的CCD图像信息，并传输到数字信号处理单元；3) 去噪预处理；4) 提取特征矢量：分别提取颜色直方图的颜色特征矢量1、类色度空间模型的特征矢量2；5) 初步判断该次检测是否有效；6) 将特征参量作为机器学习拟合算法模型的输入端，采用机器学习算法拟合浓度模型，计算输出相关定量分析结果。该方法及装置不仅有利于提高金免疫试条浓度定量检测的检测精度，而且易于操作，使用效果好。

