



(12) 发明专利申请

(10) 申请公布号 CN 101782575 A

(43) 申请公布日 2010. 07. 21

(21) 申请号 201010111423. 2

(22) 申请日 2010. 02. 10

(71) 申请人 郑州博赛生物技术股份有限公司  
地址 450016 河南省郑州市经济技术开发区  
第一大街 28 号

(72) 发明人 白仲虎 张芑芑 李华中 朱国珍  
林兴兵 傅建军

(74) 专利代理机构 郑州联科专利事务所(普通  
合伙) 41104

代理人 刘建芳

(51) Int. Cl.

G01N 33/53(2006. 01)

G01N 35/02(2006. 01)

G01N 35/10(2006. 01)

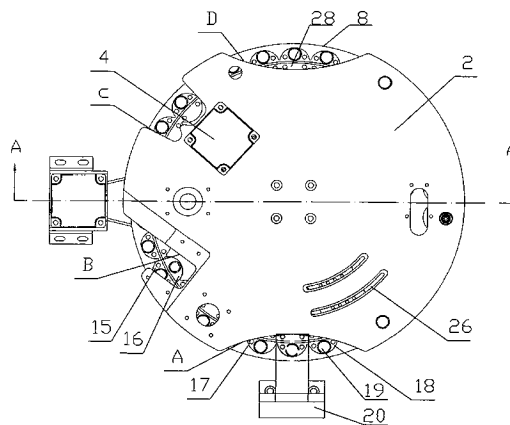
权利要求书 1 页 说明书 4 页 附图 4 页

(54) 发明名称

用于全自动免疫分析仪的内外环双流水线结构

(57) 摘要

本发明公开了一种用于全自动免疫分析仪的内外环双流水线结构,包括内环和外环,内、外环均为与动力源连接的转盘并且两者同心设置,并且内环为圆盘状,内环边沿周圈设有内环反应杯槽,内环反应杯槽开口方向向外,外环沿周圈开设有外环反应杯槽,外环反应杯槽开口方向向内,内环反应杯槽开口与外环反应杯槽开口相向设置;还包括与内环反应杯槽和外环反应杯槽均相适配的反应杯托,反应杯托与转换装置连接,反应杯托设置于内环反应杯槽和/或外环反应杯槽内。本发明是一种用于全自动免疫分析仪、且可与全自动免疫分析仪配合实现随机进样、随机检测,操作方便,减少浪费,从而降低使用成本的内外环双流水线结构。



1. 一种用于全自动免疫分析仪的内外环双流水线结构,其特征在于:包括内环和外环,内、外环均为与动力源连接的转盘并且两者同心设置,并且内环为圆盘状,内环边沿沿周圈设有内环反应杯槽,内环反应杯槽开口方向向外,外环沿周圈开设有外环反应杯槽,外环反应杯槽开口方向向内,内环反应杯槽开口与外环反应杯槽开口相向设置;还包括与内环反应杯槽和外环反应杯槽均相适配的反应杯托,反应杯托与转换装置连接,反应杯托设置于内环反应杯槽和 / 或外环反应杯槽内。

2. 如权利要求 1 所述的用于全自动免疫分析仪的内外环双流水线结构,其特征在于:所述转换装置包括转换电机,反应杯托中心与转换电机输出轴偏心设置,反应杯托与转换电机输出轴可拆卸连接。

3. 如权利要求 1 或 2 所述的用于全自动免疫分析仪的内外环双流水线结构,其特征在于:外环为直径大于内环直径的圆盘,内环设置于外环上表面,所述外环反应杯槽在外环上表面上侧沿边沿周圈设置,内环反应杯槽开口与外环反应杯槽开口相对设置并且槽底齐平。

4. 如权利要求 3 所述的用于全自动免疫分析仪的内外环双流水线结构,其特征在于:所述反应杯托为半圆柱,内、外环反应杯槽内均分别设有上反应杯托、下反应杯托,上反应杯托半圆弧面朝内凹陷,下反应杯托半圆弧面朝外凹陷,当上反应杯托与下反应杯托的两垂面完全相对时,上反应杯托上端面的一侧角点处设有上换位孔,与上换位孔相对的下反应杯托的另一侧角点处设有下换位孔;所述转换电机的输出轴端带动一换位板,输出轴端两侧的换位板上各设一换位销,当上反应杯托与下反应杯托的两垂面完全相对时,上、下两换位销位置分别与上、下换位孔位置对应。

5. 如权利要求 4 所述的用于全自动免疫分析仪的内外环双流水线结构,其特征在于:外环由外环电机通过带传动装置带动,内环由内环电机通过一对传动齿轮带动。

6. 如权利要求 5 所述的用于全自动免疫分析仪的内外环双流水线结构,其特征在于:内环上方固设有覆盖内环和外环的温育盘中心固定板,温育盘中心固定板边沿对应内环反应杯槽及其相对的外环反应杯槽设有至少 4 个缺口。

7. 如权利要求 6 所述的用于全自动免疫分析仪的内外环双流水线结构,其特征在于:所述转换电机、内环电机以及外环电机均为步进电机。

8. 如权利要求 7 所述的用于全自动免疫分析仪的内外环双流水线结构,其特征在于:所述内环步进电机设置于温育盘中心固定板的上表面,并且温育盘中心固定板上设有反应杯检测装置,反应杯检测装置通过控制电路与转换电机和 / 或内环电机和 / 或外环电机信号连接。

9. 如权利要求 8 所述的用于全自动免疫分析仪的内外环双流水线结构,其特征在于:反应杯托底面设有两半圆球状的定位凸块,内环反应杯槽和外环反应杯槽的槽底均对应两定位凸块分别设有两半圆球状定位凹槽。

10. 如权利要求 9 所述的用于全自动免疫分析仪的内外环双流水线结构,其特征在于:外环反应杯槽的槽底部设有反应杯通孔,反应杯托对应反应杯通孔也设置有通孔。

## 用于全自动免疫分析仪的内外环双流水线结构

### 技术领域

[0001] 本发明涉及一种用于临床免疫诊断技术的装置,尤其是一种用于全自动免疫分析仪的内外环双流水线结构。

### 背景技术

[0002] 目前,临床免疫诊断技术是广泛应用于国内外各医疗机构的主要辅助诊断技术之一,对于临床疾病的检测和治疗具有极其重要的作用。临床免疫诊断技术的核心是抗原和抗体的特异性反应,根据观察信号的不同,又分为酶联免疫、放射免疫、胶体金免疫、荧光免疫和化学发光免疫等多种诊断技术;根据载体的不同又分为均相和固相等。由于成本,环境以及产品性能的差别,目前以酶联免疫和化学发光两种技术应用最为广泛,其中板式化学发光检测试剂因其更适合中国国情而被国内市场迅速接受,目前基于板式的化学发光检测试剂在国内的市场正以惊人的速度增长。

[0003] 板式免疫诊断试剂相对于其它免疫诊断试剂具有操作简便、成本低、无放射性污染、结果准确等优点,目前在国内外临床免疫诊断市场占据了较大份额。但是板式免疫诊断试剂存在一个较大的缺陷,即无法实现随机进样、随机检测的功能,因而在临床使用中尤其是中小型医院,当样本量较少,且急诊样品较多的情况下,会使用户的操作不便,同时也造成很大程度的浪费,增加了用户的使用成本。

### 发明内容

[0004] 本发明的目的是提供一种用于全自动免疫分析仪、且可与全自动免疫分析仪配合实现随机进样、随机检测,操作方便,减少浪费,从而降低使用成本的内外环双流水线结构。

[0005] 为实现上述目的,本发明采用如下技术方案:一种用于全自动免疫分析仪的内外环双流水线结构,包括内环和外环,内、外环均为与动力源连接的转盘并且两者同心设置,并且内环为圆盘状,内环边沿沿周圈设有内环反应杯槽,内环反应杯槽开口方向向外,外环沿周圈开设有外环反应杯槽,外环反应杯槽开口方向向内,内环反应杯槽开口与外环反应杯槽开口相向设置;还包括与内环反应杯槽和外环反应杯槽均相适配的反应杯托,反应杯托与转换装置连接,反应杯托设置于内环反应杯槽和/或外环反应杯槽内。

[0006] 所述转换装置包括转换电机,反应杯托中心与转换电机输出轴偏心设置,反应杯托与转换电机输出轴可拆卸连接。

[0007] 外环为直径大于内环直径的圆盘,内环设置于外环上表面,所述外环反应杯槽在外环上表面上侧沿边沿周圈设置,内环反应杯槽开口与外环反应杯槽开口相对设置并且槽底齐平。

[0008] 所述反应杯托为半圆柱,内、外环反应杯槽内均分别设有上反应杯托、下反应杯托,上反应杯托半圆弧面朝内凹陷,下反应杯托半圆弧面朝外凹陷,当上反应杯托与下反应杯托的两垂面完全相对时,上反应杯托上端面的一侧角点处设有上换位孔,与上换位孔相对的下反应杯托的另一侧角点处设有下换位孔;所述转换电机的输出轴端带动一换位板,

输出轴端两侧的换位板上各设一换位销,当上反应杯托与下反应杯托的两垂面完全相对时,上、下两换位销位置分别与上、下换位孔位置对应。

[0009] 外环由外环电机通过带传动装置带动,内环由内环电机通过一对传动齿轮带动。

[0010] 内环上方固设有覆盖内环和外环的温育盘中心固定板,温育盘中心固定板边沿对应内环反应杯槽及其相对的外环反应杯槽设有至少 4 个缺口。

[0011] 所述转换电机、内环电机以及外环电机均为步进电机。

[0012] 所述内环步进电机设置于温育盘中心固定板的上表面,并且温育盘中心固定板上设有反应杯检测装置,反应杯检测装置通过控制电路与转换电机和 / 或内环电机和 / 或外环电机信号连接。

[0013] 反应杯托底面设有两半圆球状的定位凸块,内环反应杯槽和外环反应杯槽的槽底均对应两定位凸块分别设有两半圆球状定位凹槽。

[0014] 外环反应杯槽的槽底部设有反应杯通孔,反应杯托对应反应杯通孔也设置有通孔。

[0015] 本发明的有益效果为:采用内、外环分离式设计,通过内、外环步进电机分别控制内、外环的转动,这样可分别单独调整内、外环旋转方向和速度,将反应杯装载在反应杯托上,再将反应杯托放置在内环或者外环反应杯槽中,内环或者外环根据指令将反应杯传送至指定的位置。通过内环或者外环携带的反应杯托将反应杯传送至指定位置。反应杯随着内环和外环的转动,分别完成洗涤、底物、检测和加反应杯、样品、反应物的工作过程。内外环转移装置可根据指令将内环和外环携带的反应杯托在内外环之间自由转换,从而提高检测效率,使全自动免疫分析仪可随时对需要检测的反应杯进行各种操作,实现了随机进样、随机检测,操作方便,减少浪费,从而降低了使用成本。转换装置在工作时,两换位销分别插入上、下反应杯托的两换位孔,转换电机带动换位板旋转,所以两换位销也逆时针或者顺时针旋转,使上、下反应杯托旋转对调位置,上反应杯托落入外环反应杯槽内,下反应杯托落入内环反应杯槽内。温育盘中心固定板可起到保护内部结构的作用,温育盘中心固定板的 4 个缺口将露出相对应的几对内、外环反应杯托,4 个缺口内的内、外环反应杯托可分别用于打杯子、加试剂或者丢杯、检测或者加底物、洗杯。反应杯检测装置为位置传感器或者光学传感器或者温度传感器或者压力传感器,可以检测内、外环反应杯托槽内是否掉落有反应杯托,进而与转换电机或者内环电机或者外环电机发出信号指令。反应杯托底面的两定位凸块与两定位凹槽可对反应杯托起到定位的作用,同时,转换装置需要对反应杯托转换位置时,稍用力,反应杯托即可转动。反应杯通孔以及反应杯托的通孔有助于在不需要反应杯时,将反应杯打落。

#### 附图说明

[0016] 图 1 是本发明的结构示意图;

[0017] 图 2 是图 1 中所示的 A-A 视图;

[0018] 图 3 是内、外环与转换装置的结构示意图;

[0019] 图 4 是转换装置的结构示意图;

[0020] 图 5 是图 4 的左视图;

[0021] 图 6 是内环反应杯槽与外环反应杯槽的结构示意图;

[0022] 图 7 是反应杯托的结构示意图。

### 具体实施方式

[0023] 由图 1-图 7 所示的一种用于全自动免疫分析仪的内外环双流水线结构,从上至下依次水平设置有温育盘中心固定板 2、一对啮合的内环传动齿轮 3、内环 28、上端盖 7、外环 8、带传动装置 10 和下端盖 11。内环 28 和外环 8 均为圆盘状的转盘,外环 8 的直径大于内环 28 直径,内环 28 设置于外环 8 上表面,内环 28 和外环 8 均设置于同一竖直固定轴 12 上且两者同心设置,内环 28 边沿沿周圈设有半圆弧形内环反应杯槽 9,内环反应杯槽 9 的半圆弧形开口方向向外,外环 8 上表面上侧沿边沿周圈设置有半圆弧形外环反应杯槽 14,外环反应杯槽 14 的半圆弧形开口方向向内,并且内环反应杯槽 9 开口与外环反应杯槽 14 开口相对设置并且槽底齐平。内、外环反应杯槽 9、14 分别设置 30 个,还包括与转换装置 20 连接且竖直设置的半圆柱状反应杯托 18,反应杯托 18 形状与内环反应杯槽 9 和外环反应杯槽 14 均相适配,内、外环反应杯槽 9、14 内均分别对应设有上反应杯托 16、下反应杯托 15,反应杯托 18 可设置共 60 个。上反应杯托 16 半圆弧面朝内凹陷,下反应杯托 15 半圆弧面朝外凹陷。所述转换装置 20 包括壳体 25 和壳体 25 内设置的转换电机 21,转换电机 21 的输出轴端通过一对相啮合的换位传动齿轮 22 带动一换位板 23,输出轴端两侧的换位板 23 上各设一换位销 24,当上反应杯托 16 与下反应杯托 15 的两垂直面完全相对时,上反应杯托 16 上端面的一侧角点处设有上换位孔 17,与上换位孔 17 相对的下反应杯托 15 的另一侧角点处设有下换位孔 17;当半圆柱状的上反应杯托 16 与下反应杯托 15 的两垂直面完全相对时,上、下两换位销 24 位置分别与上、下换位孔 17 位置对应。外环由外环电机 1 通过带传动装置 10 带动,并且带传动装置 10 的从动带轮 13 固设于外环 8 下表面的下侧,内环 28 由内环电机 4 通过一对内环传动齿轮 3 带动,并且内环传动齿轮 3 的从动齿轮 6 固设于内环 28 上表面的上侧,所述温育盘中心固定板 2 为覆盖内环 28 和外环 8 的盘状,温育盘中心固定板 2 固设于内环上方的固定轴 12 顶部。温育盘中心固定板 2 边沿对应内环反应杯槽 9 及其相对的外环反应杯槽 14 设有 4 个缺口 A、B、C、D。所述内环电机 4 设置于温育盘中心固定板 2 的上表面,并且温育盘中心固定板 2 上表面还设有反应杯检测装置 26,反应杯检测装置 26 为位置传感器或者光学传感器或者温度传感器或者压力传感器,反应杯检测装置 26 通过控制电路与转换电机 21 和 / 或内环电机 4 和 / 或外环电机 1 信号连接(所述控制电路为现有技术,故不详细叙述)。所述转换电机 21、内环电机 4 以及外环电机 1 均为步进电机。反应杯托 18 底面设有两半球状定位凸块 30,内环反应杯槽 9 和外环反应杯槽 14 的槽底均对应两定位凸块 30 分别设有两半球状定位凹槽 27。外环反应杯槽 14 的槽底部设有反应杯通孔 19,反应杯托对应反应杯通孔 19 也设置有通孔 32。所述固定轴 12 与内、外环 28、8 之间、固定轴 12 与带装置的从动轮 13 之间、固定轴 12 与内环传动齿轮 3 的从动齿轮 6 均分别设有轴承 5。

[0024] 工作时,内外环分别转动,温育盘中心固定板 2 的 4 个缺口 A、B、C、D 将露出相对应的几对内、外环反应杯托 16、15,4 个缺口内的内、外环反应杯托 16、15 可分别用于打杯子、加试剂或者丢杯、检测或者加底物、洗杯。转换装置 20 在工作时,两换位销 24 分别插入上、下反应杯托 15 的两换位孔 17,转换电机 21 带动换位板 23 旋转,所以两换位销 24 也逆时针或者顺时针旋转,使上、下反应杯托 15 旋转对调位置,上反应杯托 16 落入外环反应杯槽

14 内,下反应杯托 15 落入内环反应杯槽 9 内,所以,当反应杯托 18 位于外环反应杯槽 14 中时变为下反应杯托 15,当反应杯托 18 位于内环反应杯槽 9 中时变为上反应杯托 16,上、下反应杯托 15、16 的上下换位孔 17 以及换位销 24 的设置实际上是通过反应杯托中心与转换电机 21 输出轴偏心设置,反应杯托与转换电机 21 输出轴可拆卸连接,转换电机 21 带动上、下反应杯托 16、15 转动实现换位的。温育盘中心固定板 2 还可起到保护内部结构的作用,反应杯检测装置为位置传感器或者光学传感器或者温度传感器或者压力传感器,可以检测内、外环反应杯托槽内是否掉落有反应杯托,进而与转换电机 21 或者内环电机 4 或者外环电机 1 发出信号指令。反应杯托底面的两定位凸块 30 与两定位凹槽 27 可对反应杯托起到定位的作用,同时,转换装置 20 需要对反应杯托转换位置时,稍用力,反应杯托即可转动。反应杯通孔 19 以及反应杯托的通孔 31 有助于在不需要反应杯时,将反应杯打落。当然,本发明不拘泥于上述形式,也可根据需要按需在内环 28 或者外环 8 的反应杯托槽中设置反应杯,反应杯托 18 也可单设置于内环反应杯槽 9 或外环反应杯槽 14 内。

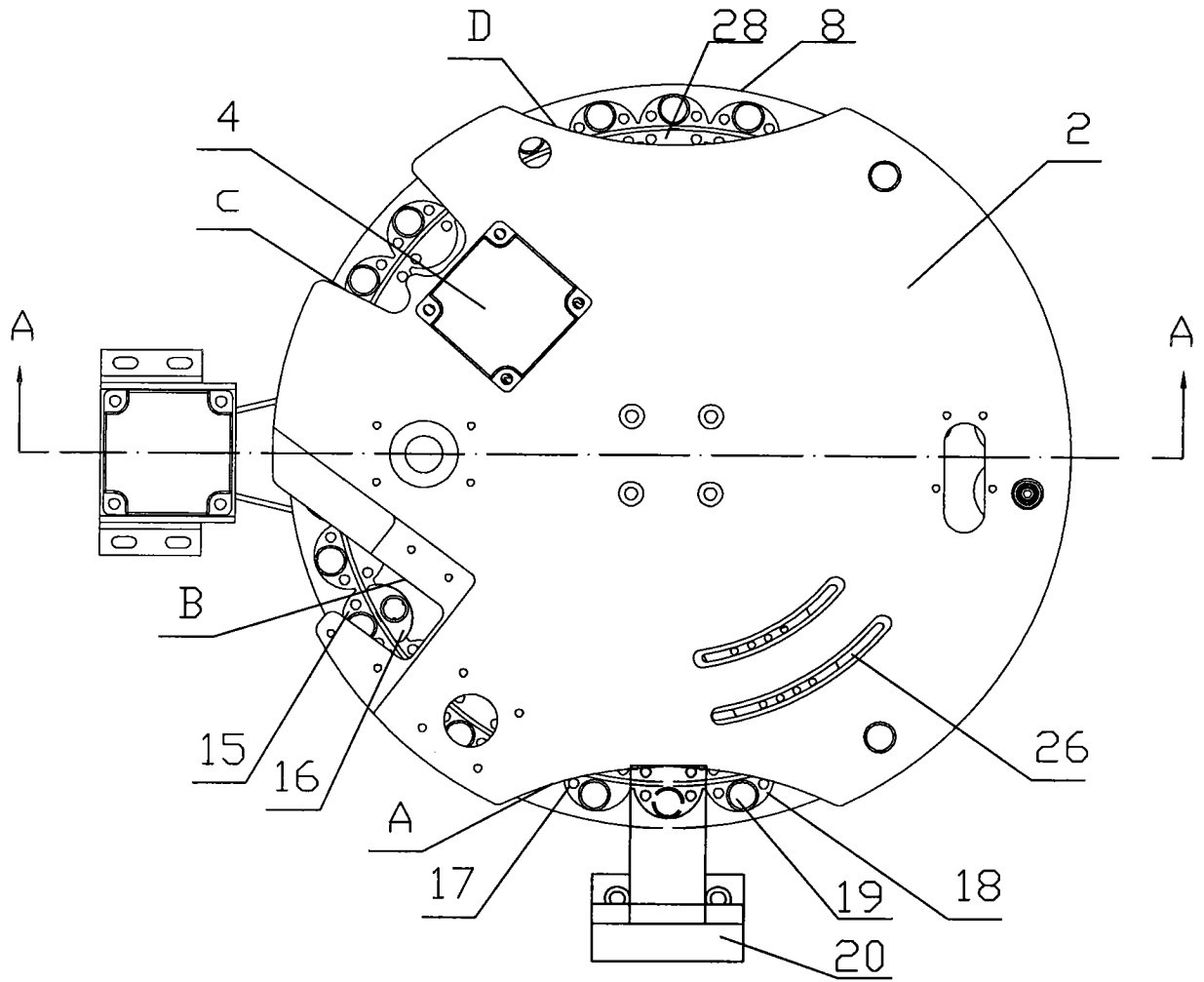


图 1

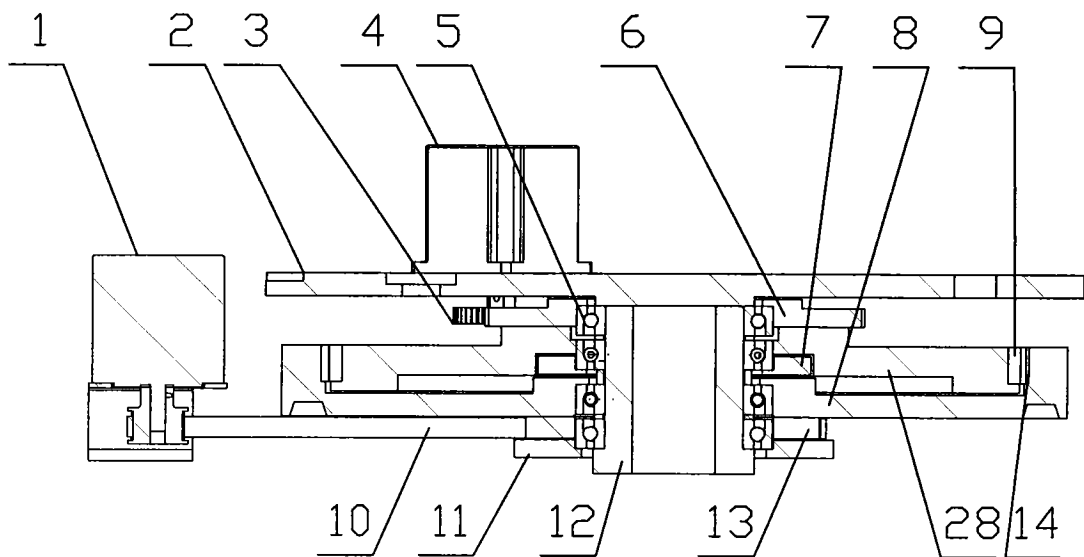


图 2

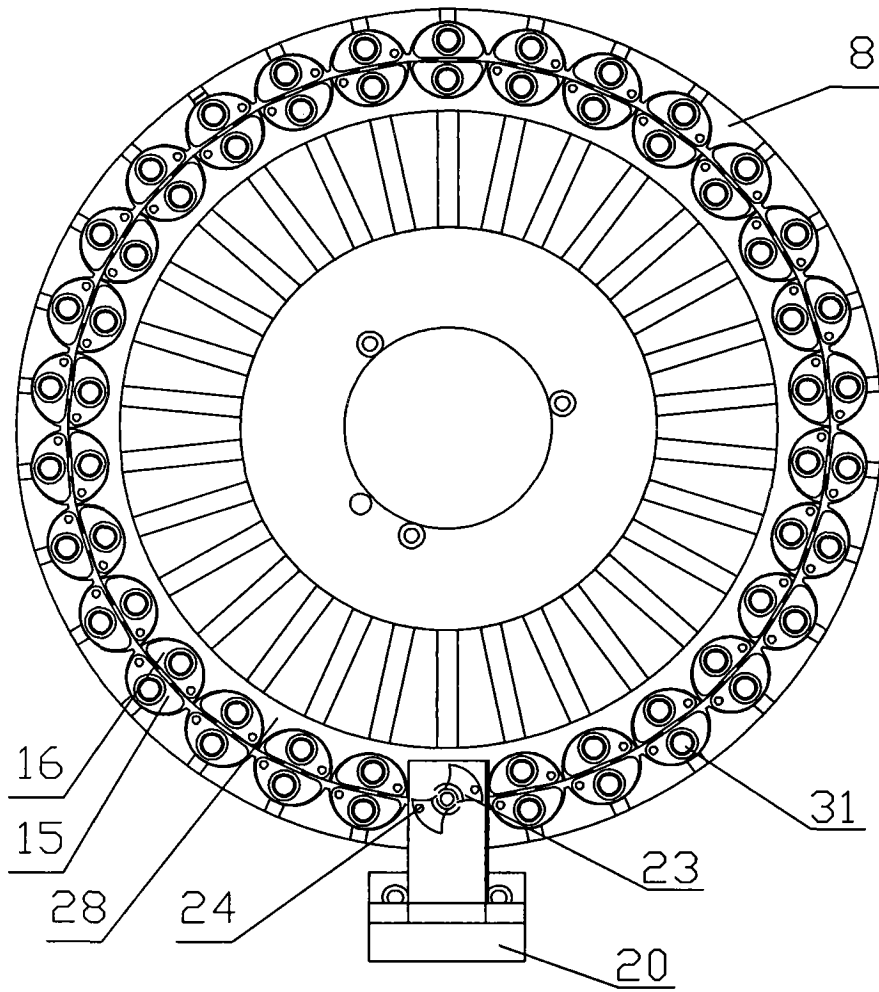


图 3

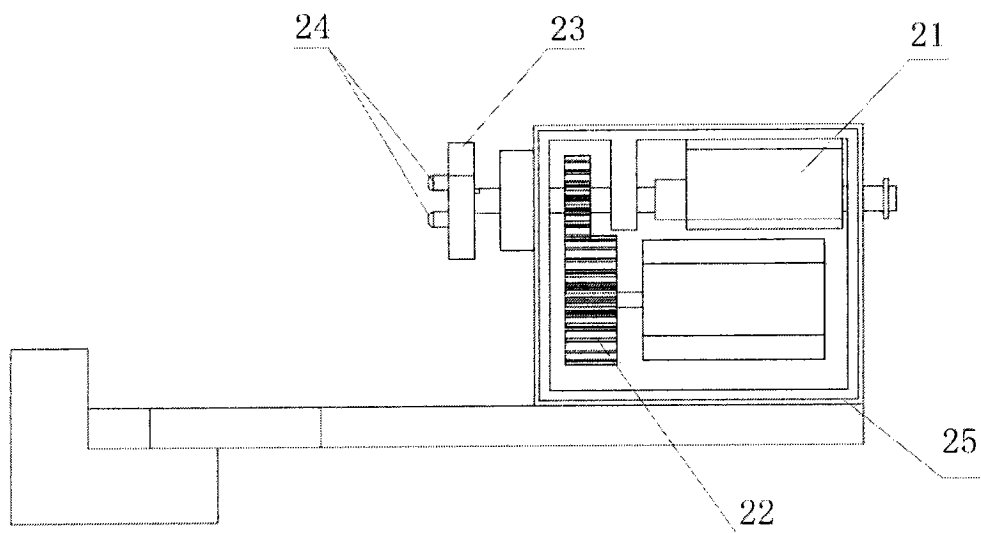


图 4

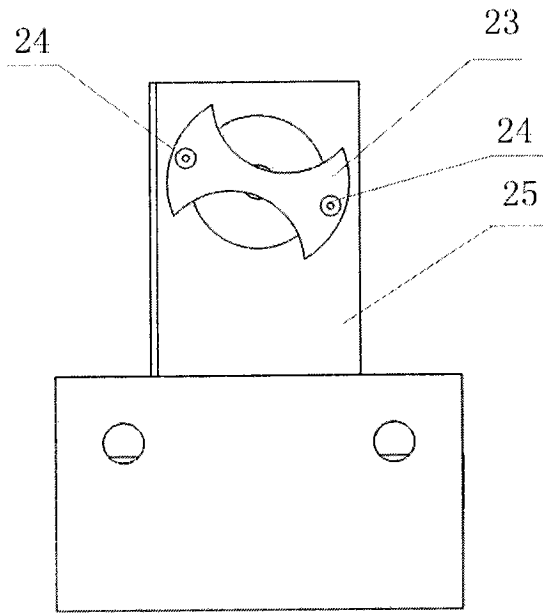


图 5

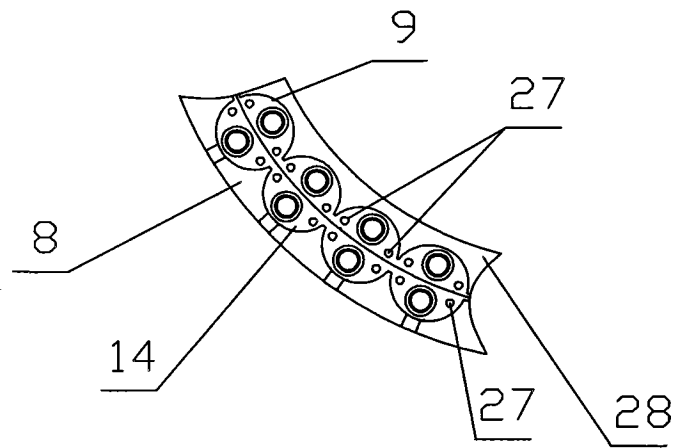


图 6

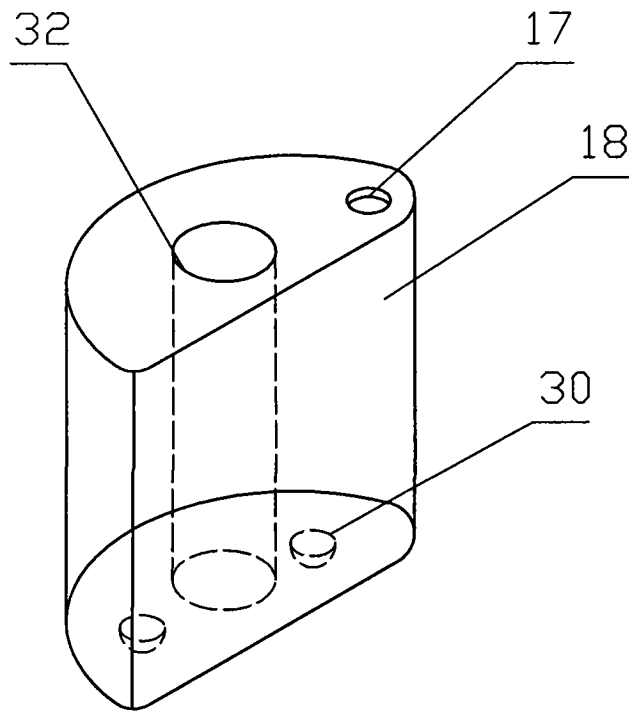


图 7

专利名称(译)	用于全自动免疫分析仪的内外环双流水线结构		
公开(公告)号	<a href="#">CN101782575A</a>	公开(公告)日	2010-07-21
申请号	CN201010111423.2	申请日	2010-02-10
[标]申请(专利权)人(译)	郑州博赛生物技术股份有限公司		
申请(专利权)人(译)	郑州博赛生物技术股份有限公司		
[标]发明人	白仲虎 张芃芃 李华中 朱国珍 林兴兵 傅建军		
发明人	白仲虎 张芃芃 李华中 朱国珍 林兴兵 傅建军		
IPC分类号	G01N33/53 G01N35/02 G01N35/10		
代理人(译)	刘建芳		
其他公开文献	CN101782575B		
外部链接	<a href="#">Espacenet</a> <a href="#">SIPO</a>		

摘要(译)

本发明公开了一种用于全自动免疫分析仪的内外环双流水线结构，包括内环和外环，内、外环均为与动力源连接的转盘并且两者同心设置，并且内环为圆盘状，内环边沿沿周圈设有内环反应杯槽，内环反应杯槽开口方向向外，外环沿周圈开设有外环反应杯槽，外环反应杯槽开口方向向内，内环反应杯槽开口与外环反应杯槽开口相向设置；还包括与内环反应杯槽和外环反应杯槽均相适配的反应杯托，反应杯托与转换装置连接，反应杯托设置于内环反应杯槽和/或外环反应杯槽内。本发明是一种用于全自动免疫分析仪、且可与全自动免疫分析仪配合实现随机进样、随机检测，操作方便，减少浪费，从而降低使用成本的内外环双流水线结构。

