

[19] 中华人民共和国国家知识产权局

[51] Int. Cl.
G01N 33/53 (2006.01)
G01N 21/64 (2006.01)



[12] 发明专利说明书

专利号 ZL 200510119119.1

[45] 授权公告日 2008 年 12 月 17 日

[11] 授权公告号 CN 100443897C

[22] 申请日 2005.12.28

[21] 申请号 200510119119.1

[73] 专利权人 中国科学院长春应用化学研究所
地址 130022 吉林省长春市人民大街 5625 号

[72] 发明人 潘利华 马世盐 钮倩 曲晓春

[56] 参考文献

CN1407052A 2003.4.2

US2005272104A1 2005.12.8

FR2855614A1 2004.12.3

US5536382A 1996.7.16

CN1402834A 2003.3.12

审查员 李冰

[74] 专利代理机构 长春科宇专利代理有限责任公司
代理人 马守忠

权利要求书 4 页 说明书 10 页

[54] 发明名称

多级放大荧光免疫分析方法

[57] 摘要

本发明属于荧光免疫分析技术领域，涉及多级放大荧光免疫分析方法。采用含 16 碳长链琥珀酰亚胺酯-生物素标记特异及发光蛋白(R-PE)，使 R-PE 分子与相结合的亲和素(A)之间的空间距离以及 R-PE 与固相微珠(PSMD)的距离加长，有效的解决了发光基团(R-PE)与多级结合的免疫复合物之间的“空间阻碍”，使 R-PE 发出的不被相邻的分子及固相材料所熄灭，保证了荧光强度的多级放大。实现了荧光强度 10^3 以上的多级放大，使灵敏度达 1pg/ml。可方便的应用于各类免疫分析，如 RIA、ELISA、FIA 等领域。

1. 多级放大荧光免疫分析方法，其特征在于，步骤和条件如下：

1、使用的仪器：

- 荧光分析仪 Luminex Multi-100 型 ；
- 高速离心机 2000rpm；
- 超声波清洗仪 50HZ ；
- 蛋白、核酸监测仪；

2、使用的试剂：

- 羧基化聚苯乙烯中 80—100nm Luminex 公司产；
- 硫代琥珀酰亚胺酯，碳二亚胺，生物素，链亲和素，R—藻红蛋白。皆为免疫纯，购自 sigma 试剂；
- HBsAg, 抗 HBs, 羊抗人 IgG, 免疫纯长春生物制品研究所产；
- HCV 抗原、HIV 抗原、 HBe 抗原，中国医科院病毒所产；
- Sephadex G-25、G-100, 磷酸盐、硼酸盐、碳酸盐等为分析纯；

3、步骤和条件

由以下 4 步组成：

①. 羧基化微珠偶联 PcAb

配制缓冲液：

- 活化缓冲液—0.1M **磷酸盐缓冲液**，其 pH6.2；
- 偶联缓冲液—0.05M **磷酸盐缓冲液**，其 pH7.4 ；
- 冲洗缓冲液—含体积比为 0.1%吐温-20 的 0.05M 的 pH=7.4 的 **磷酸盐缓冲液**；

- 贮存缓冲液—0.01M 磷酸盐缓冲液, 其 pH7.2, 含质量体积比为 0.05% 的硫柳汞, 含体积比为 0.05% 的庆大霉素;

偶联 PcAb 方法:

- 取羧基化聚苯乙烯 1ml, 其含微珠 1.3×10^7 个, 用去离子水及活化缓冲液各冲洗两次;
- 加偶联活化剂—**硫代琥珀酰亚胺酯**和 **1-乙基-(3-二甲基、氨基、丙基)碳二亚胺**分别溶于活化缓冲液浓度均为 50mg/ml, 各取 10 μ l 加到羧基化聚苯乙烯中, 室温反应 20 分钟, 用偶联缓冲液冲洗两次;
- 加入 PcAb 150 μ l 其中含蛋白含量 15 μ g, 室温反应 3 小时, 用冲洗缓冲液冲洗三次, 之后将偶联抗-HBs 的羧基化聚苯乙烯存放于贮存缓冲液中, 4 $^{\circ}$ C 保存备用.

②. B 标记 McAb

- McAb, 其 **MW150,000**, 溶于 0.1M 磷酸盐, 其 pH7.2 含 0.15M NaCl, 质量体积浓度为 10mg/ml;
- 取水溶性**长链硫代琥珀酰亚胺—生物素**溶于蒸馏水中, 浓度为 20 mg/ml; 取 20 ml, 含 8×10^4 **mM**, 加入 1ml McAb 溶液中, 其中, **长链硫代琥珀酰亚胺—生物素**与 McAb 的摩尔比为 12:1, 室温反应 60 分钟;
- 用 pH7.2 的 0.01M 磷酸盐缓冲液平衡 Sephadex-G-25 柱层析, 取集第一峰, 加入体积比为 0.05% 的庆大霉素于 4 $^{\circ}$ C 保存;

③. B 标记藻红蛋白 R-PE

- 取 0.5ml R-PE, 含 **R-PE1mg** 置于透析袋中, 透析液为 0.05M 硼

酸盐缓冲液, 其 pH8.5, 含 0.3M NaCl, 三次换液, 每次 500ml, 在 4℃放置 24 小时, 取出置于反应管中;

- 取 0.2mg **长链硫代琥珀酰亚胺-生物素**, 其对 R-PE 摩尔比为 1:26, 直接溶于 R-PE 中, 室温反应 90 分钟, 然后加入中止液 0.5ml, 中止液为 0.075g 甘氨酸溶于 1ml 0.1M pH7.5 的**磷酸盐溶液**;
- Sephadex G-100 经 0.01M **pH7.2 的磷酸盐溶液**平衡后, 将反应液过柱, 收集第一峰, 加 0.01%NaN₃ 于 4℃保存;

④.进行荧光免疫分析 HBsAg:

- 试剂准备: 稀释液为 0.01M , pH7.2 的**磷酸盐溶液**,
冲洗液: 0.01M pH7.2 **磷酸盐溶液**含 0.15M NaCl, 含体积比为 0.01%的吐温-20;

PcAb 联接微珠 1.3×10^7 个/ml;

HBsAg 10mg/ml;

B-McAb 90 mg/ml;

A 1 mg/ml;

B-R-PE 4 mg/ml.

分析方法:

将已配好浓度的 PcAb、HBsAb 和 B-McAb 三种溶液混合, 加入④中配好的稀释液 300 μL, 室温下温育 1—2 个小时后, 加冲洗液冲洗三次, 为悬浮液 1;

将已配好浓度的 A 与 B-PE 溶液混合, 加入④中配好的稀释液 100 μL, 室温下温育 30—60 分钟后, 加冲洗液冲洗三次, 为溶液 2;

将悬浮液 1 和溶液 2 合并，室温下温育 30—60 分钟后，再加冲洗液冲洗三次，然后离心分离，分出沉淀物 PSMD，对其用稀释液稀释至 100 μ L，最后用荧光分析仪或激光荧光光度计进行测量，从而构成多级放大荧光免疫分析方法。

多级放大荧光免疫分析方法

技术领域

本发明属于荧光免疫分析技术领域。

技术背景

荧光免疫分析技术 (FIA) 因无放射性, 无酶试剂的不稳定性及效期限制, 在超微量免疫分析领域引起人们更大的关注; 但由于 FIA 存在两个问题: 一是液相中产生的散射光降低了信号/噪声比; 二是直接检测的荧光信号远低于放免分析 (RIA) 的电离放大和酶联免疫分析 (ELISA) 的酶底物放大, 造成该技术分析的灵敏度较低。前者经采用时间分辨、荧光微珠技术及流式细胞仪 (Flow Cytometry) 得以解决, 后者经普遍采用亲和素 (Avidin, A) — 生物素 (Biotin, B) 放大体系, 虽灵敏度有所提高, 但仍低于 RIA 和 ELISA 法 (免疫荧光及有关的染色技术, 编辑 W. Knapp., 等, Elsevier/North-Holland. NEW YORK 出版, 1978 年, 147 — 148 页。Immunofluorescence and related Staining Techniques. Ed W. Knapp. et. al., Elsevier/North-Holland NEW YORK. Press. 1978, P147-148.)。

早在 1975 年, Green 就证明亲和素与生物素能以很强的亲和力非共价相结合 (解离常数为 10^{-15}M) (免疫学方法杂志, 1985, 76:73-83。J. Immunol Methods. 1985, 76:73-83), 1979 年 Guesdon 首次将亲和素—生物素相互结合的方法应用于免疫组织化学中的酶染色 (组织化学, 细胞化学. 1979, 27:113-1145。J. Histochem Cytochem. 1979, 27;1131-1145.)

1981 年, Hsu 等证明一个亲和素可同时结合 4 个生物素, 并对两者在免疫酶学中应用的方法及理论作了详细的介绍 (美国临床病理学杂志. 1981, 75:734-745。J. Clin Pathol 1981, 75:734-745.)

进入八十年代以后, 有关研究多数采用 $\boxed{\text{Ab}}-\boxed{\text{Ag}}-\boxed{\text{Ab-B}}-\boxed{\text{A}^*}$ 的反应方式 (式中 $\boxed{\text{A}^*}$ 代表亲和素标记酶或荧光素等可测量物, Ab 为抗体, Ag 为抗原)。这种方式 B-A* 放大作用有限, 故灵敏度不高, 只达到 10ng/ml。

Hsu 等曾提出用 A-B 之间“架桥”多级放大的模式, 但实验结果并未显示

多级放大效果,有人认为是“空间阻碍”(Steric hindrance)所致(酶联免疫分析 T, Tngo 编辑 Plenum 出版社纽约,1985年 p469-476. Enzymemediated Immunoassay Ed. T, T, Ngo, Plenum Press, New York, 1985, P469-476)为解决“空间阻碍”,有的著者在一抗(兔抗 IgG)基础上,加入一个 B 标记的二抗(羊抗兔 IgG-B)使免疫复合物增加长度,分析灵敏度提高到 3-5pg/ml. (免疫学方法杂志,1986,90:151-158. J. Immunol. Methods. 1986, 90:151-158.)

上述方法对 A-B 之间的结构并未产生明显改变,改变的只是增加了一抗同 B 之间的长度,故未能实现 A-B 之间的多级放大,分析的灵敏度还不够理想。

发明内容

本发明的目的就是采用 A-B 系统多级放大方式提高 FIA 灵敏度。

为了实现 A-B 之间连续多级放大,我们采用两个独特的技术措施:一是用长链琥珀酰亚胺-生物素(Sulfo-LC-NHS-B)标记单克隆抗(McAb)-HBs(乙型肝炎);用 Sulfo-LC-NHS-B 标记藻红蛋白(R-phycoerythrin);用无标记 A 作架桥。二是预先使亲和素 A 与 3 个生物素标记藻红蛋白(B-PE)结合,再与 B-McAb(生物素标记单克隆抗体)固相结合,避免 A 四个结合点被饱和以至于 A-B 连续反应中断,实现了连续多级放大,使分析灵敏度提高了三个数量级。由 1ng/ml HBsAg(乙型肝炎表面抗原)提高到 1pg/ml。

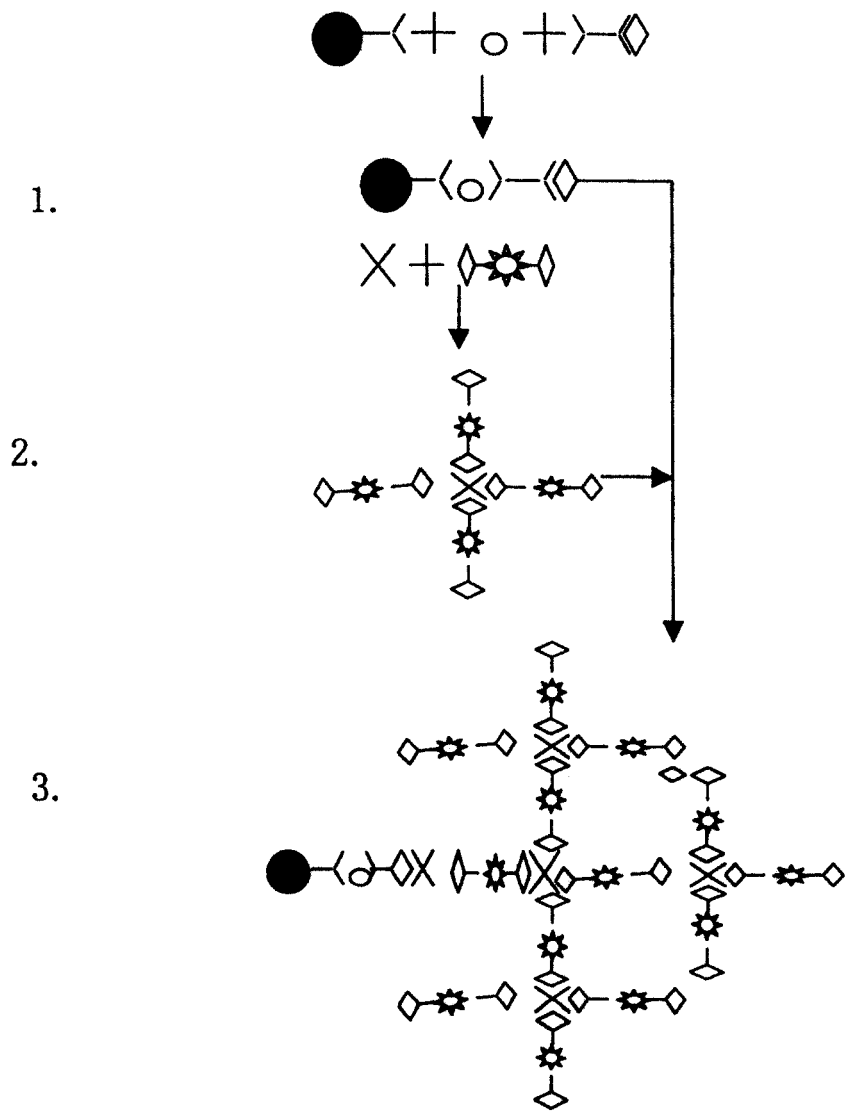
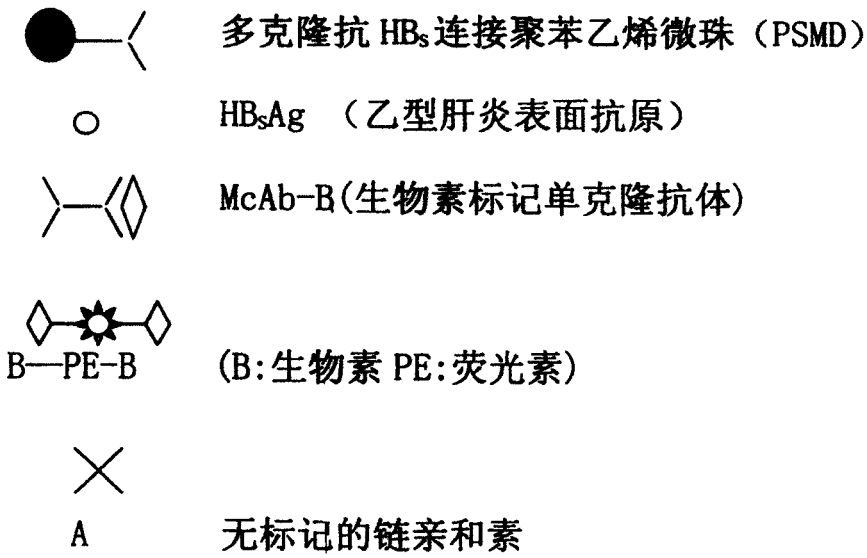
对这两个独特的技术措施做如下具体的解释:

当免疫复合物与 A-B-PE 复合物反应时生成免疫复合物与 A-B-PE 多级复合物,后者以 4^n 倍数增长,当 $n=5$ 时 PE 的数量即可达 1000 多倍。因为 B 标记 McAb 及标记 PE,两端经共价联接,含 16 碳长链的 NHS(琥珀酰亚胺酯),这种标记方法适当增加了发光基团(R-PE)与相邻的 B、A 及与固相聚苯乙烯微珠(PSMD)的空间距离,故使 B-PE-B-A 复合物中 PE 荧光不致因“空间阻碍”而熄灭。

将 B-PE-B 与 A 以 3:1(摩尔比)预先结合,可保证 A-B-PE-B 与固相-Ag-B 1:1 的结合,不产生空间干扰,又可以避免 A 的四个节点被饱和使链索反应中断。在上述反应中一个被结合的 HBsAg(乙型肝炎表面抗原)分子可产生 1000 多个 PE 分子,PE 被记录的荧光强度与被测 HBsAg 浓度成正比;而阴性样品不含 HBsAg,不能生成固相 PcAb(多克隆抗体)-Ag-McAb(单克隆抗体)-B 复

合物. 生成的 B-PE-B-A 被冲洗掉, 理论上荧光强度应为零。

本发明的原理标示



实现本发明的多级放大荧光免疫分析方法技术方案如下：

1. 使用的仪器：

- 荧光分析仪 Luminex Multi-100 型 ；
- 高速离心机 2000rpm；
- 超声波清洗仪 50HZ ；
- 蛋白、核酸监测仪；

2. 使用的试剂：

- 羧基化聚苯乙烯（PSMD）中 80—100nm Luminex CO 产；
- 硫代琥珀酰亚胺酯，碳二亚胺，生物素，链亲和素，R-藻红蛋白，皆为免疫纯，购自 sigma 试剂；
- HBsAg, 抗 HBs, 羊抗人 IgG, 免疫纯长春生物制品研究所产；
- HCV（丙型肝炎病毒）抗原、HIV（艾滋病毒）抗原、HBe（乙型肝炎-e）抗原，中国医科院病毒所产；
- Sephadex G-25、G-100, 磷酸盐 (PBS)、硼酸盐、碳酸盐等为分析纯；

3. 步骤和条件

本发明的方法由以下 4 步组成：

①. 羧基化微珠 (PSMD) 偶联 PcAb

配制缓冲液：

- 活化缓冲液—0.1M (pH6.2) PBS；
- 偶联缓冲液—0.05M (pH7.4) PBS；
- 冲洗缓冲液—0.05M (pH7.4) PBS 含吐温-20 用量为 0.1% (v/v)；
- 贮存缓冲液—0.01M (pH7.2) PBS 含 0.05% 硫柳汞 (w/v) , 0.05% 庆大霉素 (v/v)；

偶联 PcAb 方法:

- 取 PSMD1ml (含微珠 1.3×10^7 个), 用去离子水及活化缓冲液各冲洗两次;
- 加偶联活化剂—硫代琥珀酰亚胺酯(Sulfo-NHS)和 1-乙基-(3-二甲基、氨基、丙基)碳二亚胺(EDC)分别溶于活化缓冲液浓度均为 50mg/ml, 各取 $10 \mu\text{l}$ 加到 PSMD 中, 室温反应 20 分钟, 用偶联缓冲液冲洗两次;
- 加入 PcAb $150 \mu\text{l}$ (蛋白含量 $15 \mu\text{g}$), 室温反应 3 小时, 用冲洗缓冲液冲洗三次, 之后将偶联抗-HBs 的 PSMD 存放于贮存缓冲液中, 4°C 保存备用.

②. B 标记 McAb

- McAb(MW150,000) 溶于 0.1MPBS(pH7.2) 含 0.15M NaCl, 浓度为 10mg/ml (w/v);
- 取水溶性 Sulfo-LC-NHS-B((长链硫代琥珀酰亚胺—生物素)溶于蒸馏水中, 浓度为 20 mg/ml (w/v); 取 20 ml (含 8×10^4 mM) 加入 1ml McAb 溶液中 (Sulfo-LC-NHS-B/ McAb=12:1 摩尔比), 室温反应 60 分钟;
- Sephadex-G-25 柱层析(用 0.01M pH7.2 PBS 平衡), 收集第一峰, 加入 0.05% 庆大霉素(v/v) 于 4°C 保存;

③. B 标记藻红蛋白 (R-PE)

- 取 0.5ml R-PE (含 R-PE 1mg) 置于透析袋中, 透析液为 0.05M 硼酸盐缓冲液 (pH8.5) 含 0.3M NaCl, 三次换液, 每次 500ml, 在 4°C 放置 24 小时, 取出置于反应管中;
- 取 0.2mg Sulfo-NHS-LC-B (其对 R-PE 摩尔比为 1:26) 直接溶于 R-PE

中, 室温反应 90 分钟, 然后加入中止液 0.5ml, 中止液为 0.075g 甘氨酸溶于 1ml 0.1M pH7.5 的 PBS;

- Sephadex G-100 经 0.01M pH7.2 PBS 平衡后, 将反应液过柱, 收集第一峰, 加 0.01%NaN₃ 于 4℃ 保存;

④. 进行荧光免疫分析 HBsAg:

- 试剂准备: 稀释液 0.01M pH7.2 PBS

冲洗液: 0.01M pH7.2 PBS 含 0.15M NaCl, 0.01%吐温-20(v/v);

PcAb 联接微珠 1.3×10^7 个/ml;

HBsAg 10mg/ml;

B-McAb 90 mg/ml;

A 1 mg/ml;

B-R-PE 4 mg/ml.

a) 分析方法:

将已配好浓度的 PcAb、HBsAb 和 B-McAb 三种溶液混合, 加入④中配好的稀释液 300 μL, 室温下温育 1—2 个小时后, 加冲洗液冲洗三次, 为悬浮液 1;

将已配好浓度的 A 与 B-PE 溶液混合, 加入④中配好的稀释液 100 μL, 室温下温育 30—60 分钟后, 加冲洗液冲洗三次, 为溶液 2;

将悬浮液 1 和溶液 2 合并, 室温下温育 30—60 分钟后, 再加冲洗液冲洗三次, 然后离心分离, 分出沉淀物 PSMD, 对其用稀释液稀释至 100 μL, 最后用荧光分析仪或激光荧光光度计进行测量, 从而构成多级放大荧光免疫分析方法。

本发明的技术指标:

灵敏度: 1 pg/ml;

特异性: 非特异结合<10%;

均一性: 批内相对误差 cv<10%;

批间相对误差 cv<15%;

稳定性: 4℃保存 6 个月, 活性降低<15%;

效期: 一年.

本发明的有益的效果

本发明采用含 16 碳长链琥珀酰亚胺酯-生物素标记特异及发光蛋白 (R-PE), 使 R-PE 分子与相结合的亲和素 (A) 之间的空间距离以及 R-PE 与固相微珠的距离加长, 有效的解决了发光基团与多级结合的免疫复合物之间的“空间阻碍”, 使 R-PE 发出的不被相邻的分子及固相材料所熄灭, 保证了荧光强度的多级放大。

本发明另一个要点是使 B 标记 R-PE 与无标记 A 以 3: 1 的比例导光结合, 再与 B-Ab-PSMD 结合, 避免因 B- R-PE 或 A 数量不足导致多级放大中断, 实现了荧光强度 10^3 以上的多级放大, 使灵敏度达 1pg/ml.

本发明检测人血清不同抗体时, B 标记二抗及 A 通用, 测量不同抗原时 A 通用, 故可方便的应用于各类免疫分析, 如 RIA、ELISA 、FIA 等领域。

本发明应用链亲和素 (Avidin, A) —生物素 (Biotin, B) 连续多级放大模式, 可使各种免疫分析, 包括 FIA, TRFIA, RIA 和 ELISA 等分析的灵敏度提高三个数量级。

具体实施方式

以下实施例中使用的长链琥珀酰亚胺均为含有 16 个碳原子。

实施例1 血清 HBsAg 测定

按照表1称量试剂和样品的加入量:

表1

	实 验 组		对 照 组	
	体 积(ul)	含 量	体 积 (ul)	含 量
PcAb-MD	10	1.3×10^4 (个)	10	1.3×10^4 (个)
HBsAg	10	10-0.001ng/ml	—	—
B-McAb	10	900 ng	10	900 ng
A	10	10 ng	10	10 ng
B-R-PE	10	40 ng	10	40 ng

PcAb-MD, HBsAg, B-McAb 三者 在 37°C 温育 2 小时后, 离心 8000rpm 30 分钟, 加冲洗液 200 μ L, 冲洗三次。

A 与 B-R-PE 温育 40 分钟, 离心, 冲洗三次, 将两者合并加活化缓冲液, 37°C 温育 30 分钟, 冲洗三次, 加活化缓冲液 100 μ L, 测量荧光强度值。

测定结果: R-PE λ_{ex} 542nm; λ_{em} 572nm, 仪器给出数据为发射波(波长 572 nm)光强度值, 每样品测量三个平行样品. 结果见表 2.

表2 各组光强度测定结果

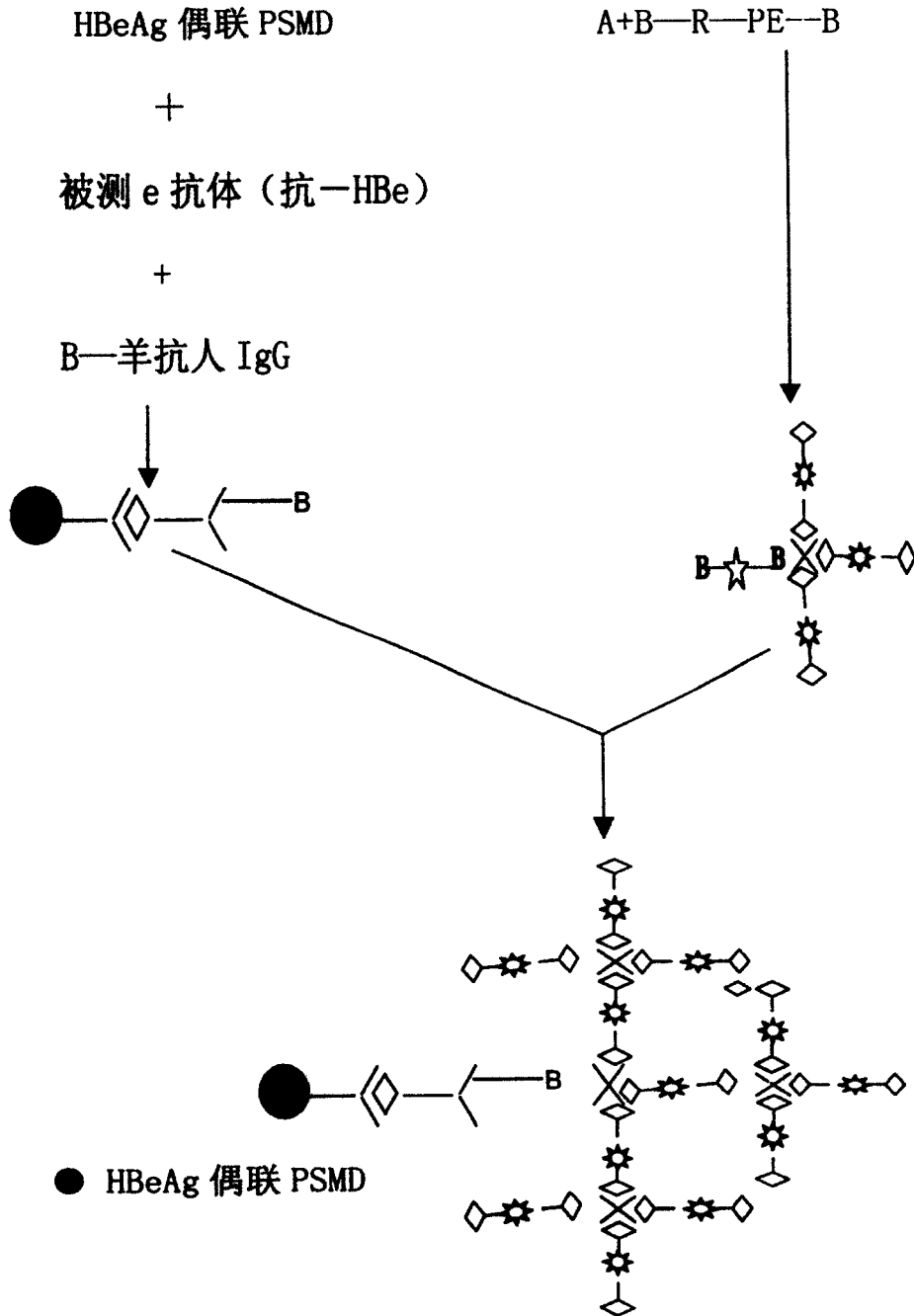
分 组	HBsAg 浓度 (ng/ml)	计 数			\bar{x}
实验 1	10.000	525	530	528	527
实验 2	1.000	270	261	250	260
实验 3	0.100	165	190	170	175
实验 4	0.010	120	125	130	125
实验 5	0.001	110	112	103	108
对照	0.000	13	14	14	14

常规 ELISA 实验对照比值 ≥ 2.1 即可诊断为阳性(即实验对象已被乙型肝炎病毒所感染). 本发明灵敏度(最低可测浓度)为 1Pg/ml. 该比值为

108/14=7.7.

实施例 2. 检测乙型病毒性肝炎 e 抗体 (抗-HBe)

实施原理标示



取 HBeAg150ug/10ul, PSMD(1.3×10^7 个/ml) 1ml 用 EDC、Sulfo-NHS 双活化制备 HBeAg 偶联 PSMD (抗-HBs 偶联 PSMD); 方法同上 (步骤与条件中偶联 PcAb 方法)

B 标记羊抗人 IgG

用 $150\ \mu\text{g}$ 羊抗人 IgG 体, 20 倍分子比的 Sulfo-NHS-LC-B 标记方法同前 (步骤与条件中②) 标记 Mc 抗 HBs 法。

- B 标记 R-PE 方法及 A 与前述 (步骤与条件中③) 测 HBsAg 相应试剂共用; 测定方法也一样. 结果: 标准质控血清稀释 10 倍, 常规 ELISA 法为阴性. 本方法稀释 10^3 倍仍为阳性。

实施例 3. 检测乙型肝炎病毒核心抗体 (抗-HBc)。

原理及基本方法同实施例 2 相同。

- 用乙型肝炎病毒核心抗原 (HBcAg) 150mg 标记 1.3×10^4 PSMD,
- B 标记羊抗人 IgG, B 标记 R-PE 及 A 与上述实施例 2 通用。检测方法同例 2, 结果显示: 标准质控血清稀释 10 倍, 常规 ELISA 法为阴性; 本方法稀释 10^3 倍仍为阳性。

实施例 4. 检测丙型肝炎病毒抗体 (抗-HCV)

原理及基本方法同实施例 2 相同。

- 用 $150\ \mu\text{g}$ 丙型肝炎病毒抗原 (HCVAg) 标记 1.3×10^4 PSMD, 方法同例 2;
- 其它试剂如 B 标记羊抗人 IgG, B 标记 R-PE-及 A 与实施例 2 通用。检测方法同例 2, 结果显示: 标准质控血清稀释 10 倍, 常规 ELISA 法为阴性; 本方法稀释 10^3 倍仍为阳性。

实施例 5. 检测艾滋病毒抗体 (抗-HIV)

原理及基本方法同实施例 2 相同。

- 用 $150\ \mu\text{g}$ HIV 合成肽抗原标记 PSMD;
- 其它试剂如 B 标记羊抗人 IgG, B 标记 R-PE 及 A 与上述试剂通用. 检测方法同实施例 2, 结果显示: 标准质控血清稀释 10 倍, 常规 ELISA 法为阴性; 本方法稀释 10^3 倍仍为阳性。

专利名称(译)	多级放大荧光免疫分析方法		
公开(公告)号	CN100443897C	公开(公告)日	2008-12-17
申请号	CN200510119119.1	申请日	2005-12-28
[标]申请(专利权)人(译)	中国科学院长春应用化学研究所		
申请(专利权)人(译)	中国科学院长春应用化学研究所		
当前申请(专利权)人(译)	中国科学院长春应用化学研究所		
[标]发明人	潘利华 马世盐 钮倩 曲晓春		
发明人	潘利华 马世盐 钮倩 曲晓春		
IPC分类号	G01N33/53 G01N21/64		
审查员(译)	李冰		
其他公开文献	CN1793924A		
外部链接	Espacenet SIPO		

摘要(译)

本发明属于荧光免疫分析技术领域，涉及多级放大荧光免疫分析方法。采用含16碳长链琥珀酰亚胺酯-生物素标记特异及发光蛋白(R-PE)，使R-PE分子与相结合的亲和素(A)之间的空间距离以及R-PE与固相微珠(PSMD)的距离加长，有效的解决了发光基团(R-PE)与多级结合的免疫复合物之间的“空间阻碍”，使R-PE发出的不被相邻的分子及固相材料所熄灭，保证了荧光强度的多级放大。实现了荧光强度103以上的多级放大，使灵敏度达1pg/ml。可方便的应用于各类免疫分析，如RIA、ELISA、FIA等领域。

