



(12)实用新型专利

(10)授权公告号 CN 210222032 U

(45)授权公告日 2020.03.31

(21)申请号 201920545668.2

(22)申请日 2019.04.22

(73)专利权人 广西埃韦迪生物科技有限公司
地址 530031 广西壮族自治区南宁市江南
区洪历路2号宏象标准厂房工程3号装
配车间四、五层

(72)发明人 石瑞 李卫进

(74)专利代理机构 深圳市科吉华烽知识产权事
务所(普通合伙) 44248
代理人 吴肖敏

(51)Int.Cl.
G01N 33/53(2006.01)
G01N 21/64(2006.01)

(ESM)同样的发明创造已同日申请发明专利

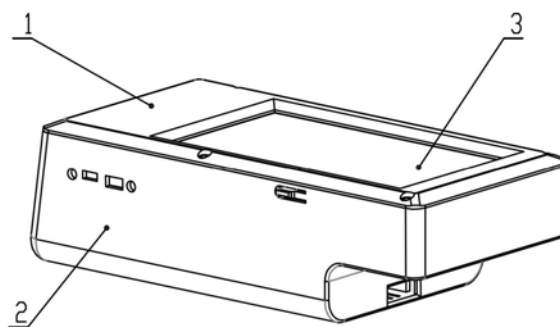
权利要求书1页 说明书2页 附图1页

(54)实用新型名称

一种医用手持式荧光免疫分析仪

(57)摘要

本实用新型公开了一种医用手持式荧光免疫分析仪,该荧光免疫分析仪由上壳、下壳、智能手机、聚焦镜头、电池、荧光模组、电机控制板、微型丝杆电机、第一微动开关与第二微动开关构成,所述智能手机的背面的摄像头螺旋连接所述聚焦镜头,且利用该智能手机的背面摄像头扫描试剂卡的条形码,所述上壳位于该荧光免疫分析仪的上端顶部;所述电池安装于所述下壳的内侧面,所述微型丝杆电机和所述荧光模组安装于所述电机控制板的背面。该医用手持式荧光免疫分析仪,满足批量检测,多项目检测,减少检测人员劳动强度,检测高效准确等要求,手持荧光免疫分析仪体积小,便于携带,方便检测人员携带外出作业,使用灵活。



1. 一种医用手持式荧光免疫分析仪,该荧光免疫分析仪由上壳(1)、下壳(2)、智能手机(3)、聚焦镜头(4)、电池(5)、荧光模组(6)、电机控制板(7)、微型丝杆电机(8)、第一微动开关(9)与第二微动开关(10)构成,其特征在于:所述智能手机(3)的背面的摄像头螺旋连接所述聚焦镜头(4),且利用该智能手机(3)的背面摄像头扫描试剂卡的条形码,所述上壳(1)位于该荧光免疫分析仪的上端顶部;

所述电池(5)安装于所述下壳(2)的内侧面,所述微型丝杆电机(8)和所述荧光模组(6)安装于所述电机控制板(7)的背面,所述第一微动开关(9)与第二微动开关(10)安装于所述下壳(2)内,且该第一微动开关(9)与第二微动开关(10)用于控制所述微型丝杆电机(8)滑台的位置和感应试剂卡插入。

2. 根据权利要求1所述的一种医用手持式荧光免疫分析仪,其特征在于:所述电池(5)为所述荧光模组(6)、电机控制板(7)、微型丝杆电机(8)、第一微动开关(9)与第二微动开关(10)提供电源。

3. 根据权利要求1所述的一种医用手持式荧光免疫分析仪,其特征在于:所述下壳(2)的下部设置有卡槽,且测试时试剂卡插入卡槽中进行测试。

4. 根据权利要求1所述的一种医用手持式荧光免疫分析仪,其特征在于:所述上壳(1)与下壳(2)之间通过螺丝固定。

5. 根据权利要求1所述的一种医用手持式荧光免疫分析仪,其特征在于:所述上壳(1)为矩形结构。

一种医用手持式荧光免疫分析仪

技术领域

[0001] 本实用新型涉及分析仪器领域,具体为一种医用手持式荧光免疫分析仪。

背景技术

[0002] 荧光免疫分析仪检测原理是基于免疫荧光技术、层析技术和激光诱导技术上设计的免疫荧光检测法。利用荧光素作为标记物,与已知的抗体或者抗原相结合,然后将荧光标记的抗体或者抗原作为标准试剂。以测试液作为流动相,通过毛细作用使待测物在层析条上移动,待测物在T线处发生特异性免疫反应,游离物在C线处发生免疫反应,通过免疫层析法的竞争法和夹心法测试出被测物的浓度。首先,利用半导体激光器发射出特定波长的激光照射样品,并激发出一定波长的荧光,荧光光强通过光敏二极管接收,将光信号转化为电压信号。被测物的浓度值与荧光光强成负相关,以此为依据测量被测物的浓度和含量。

[0003] 而传统的荧光免疫分析仪体积大,不便于携带,不方便外出作业,在使用时存在一定的弊端,为此我们提出一种医用手持式荧光免疫分析仪。

实用新型内容

[0004] 针对现有技术的不足,本实用新型提供如下技术方案:一种医用手持式荧光免疫分析仪,该荧光免疫分析仪由上壳、下壳、智能手机、聚焦镜头、电池、荧光模组、电机控制板、微型丝杆电机、第一微动开关与第二微动开关构成,所述智能手机的背面的摄像头螺旋连接所述聚焦镜头,且利用该智能手机的背面摄像头扫描试剂卡的条形码,所述上壳位于该荧光免疫分析仪的上端顶部;

[0005] 所述电池安装于所述下壳的内侧面,所述微型丝杆电机和所述荧光模组安装于所述电机控制板的背面,所述第一微动开关与第二微动开关安装于所述下壳内,且该第一微动开关与第二微动开关用于控制所述微型丝杆电机滑台的位置和感应试剂卡插入。

[0006] 优选的,所述电池为所述荧光模组、电机控制板、微型丝杆电机、第一微动开关与第二微动开关提供电源。

[0007] 优选的,所述下壳的下部设置有卡槽,且测试时试剂卡插入卡槽中进行测试。

[0008] 优选的,所述上壳与下壳之间通过螺丝固定。

[0009] 优选的,所述上壳为矩形结构。

[0010] 与现有技术对比,本实用新型具备以下有益效果:该医用手持式荧光免疫分析仪,满足批量检测,多项目检测,减少检测人员劳动强度,检测高效准确等要求,手持荧光免疫分析仪体积小,便于携带,方便检测人员携带外出作业,使用灵活。

附图说明

[0011] 图1为外部结构示意图;

[0012] 图2为内部结构示意图;

[0013] 图中:1、上壳;2、下壳;3、智能手机;4、聚焦镜头;5、电池;6、荧光模组;7、电机控制

板;8、微型丝杆电机;9、第一微动开关;10、第二微动开关。

具体实施方式

[0014] 下面将结合本实用新型实施例中的附图,对本实用新型实施例中的技术方案进行清楚、完整地描述,显然,所描述的实施例仅仅是本实用新型一部分实施例,而不是全部的实施例。基于本实用新型中的实施例,本领域普通技术人员在没有做出创造性劳动前提下所获得的所有其他实施例,都属于本实用新型保护的范围。

[0015] 请参阅图1-2,一种医用手持式荧光免疫分析仪,该荧光免疫分析仪由上壳1、下壳2、智能手机3、聚焦镜头4、电池5、荧光模组6、电机控制板7、微型丝杆电机8、第一微动开关9与第二微动开关10构成,所述智能手机3的背面的摄像头螺旋连接所述聚焦镜头4,且利用该智能手机3的背面摄像头扫描试剂卡的条形码,所述上壳1位于该荧光免疫分析仪的上端顶部;

[0016] 所述电池5安装于所述下壳2的内侧面,所述微型丝杆电机8和所述荧光模组6安装于所述电机控制板7的背面,所述第一微动开关9与第二微动开关10安装于所述下壳2内,且该第一微动开关9与第二微动开关10用于控制所述微型丝杆电机8滑台的位置和感应试剂卡插入。

[0017] 所述电池5为所述荧光模组6、电机控制板7、微型丝杆电机8、第一微动开关9与第二微动开关10提供电源;所述下壳2的下部设置有卡槽,且测试时试剂卡插入卡槽中进行测试;所述上壳1与下壳2之间通过螺丝固定;所述上壳1为矩形结构。

[0018] 工作原理,开机后,进入APP测试界面,将待测试剂卡插入仪器下壳2的卡槽中,在插卡过程中,智能手机3的摄像头扫描识别试剂卡的条形码,将试剂卡插到底,触发第一微动开关9、第二微动开关10,开始测试,荧光模组6开始分析扫描试剂卡,同时微型丝杆电机8运行,电机滑台从原点位置向前移动,第一微动开关9、第二微动开关10控制滑台原点位置,滑台推动试剂卡往外移动,使荧光模组6可以扫描整个试剂卡,扫描完成后微型丝杆电机8反转,滑台返回原点位置,测试结果经APP分析后显示在屏幕上。

[0019] 需要说明的是,在本文中,诸如第一和第二等之类的关系术语仅仅用来将一个实体或者操作与另一个实体或操作区分开来,而不一定要求或者暗示这些实体或操作之间存在任何这种实际的关系或者顺序。而且,术语“包括”、“包含”或者其任何其他变体意在涵盖非排他性的包含,从而使得包括一系列要素的过程、方法、物品或者设备不仅包括那些要素,而且还包括没有明确列出的其他要素,或者是还包括为这种过程、方法、物品或者设备所固有的要素。

[0020] 尽管已经示出和描述了本实用新型的实施例,对于本领域的普通技术人员而言,可以理解在不脱离本实用新型的原理和精神的情况下可以对这些实施例进行多种变化、修改、替换和变型,本实用新型的范围由所附权利要求及其等同物限定。

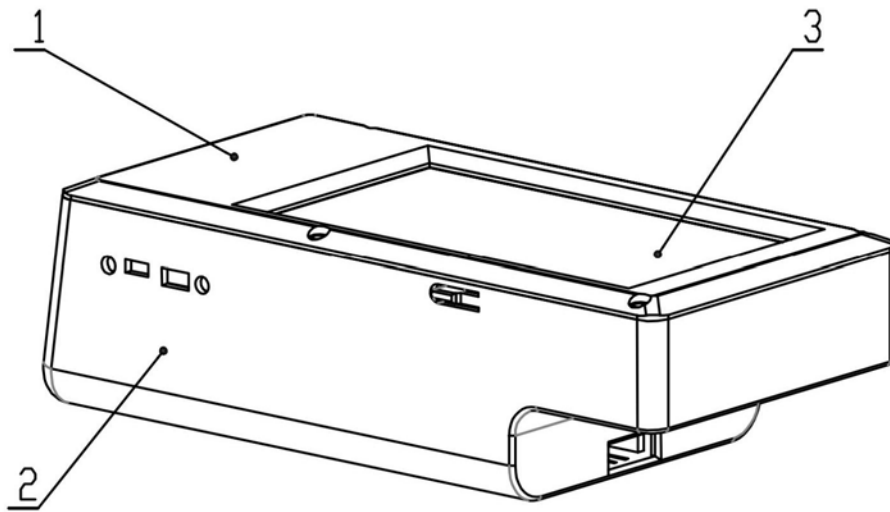


图1

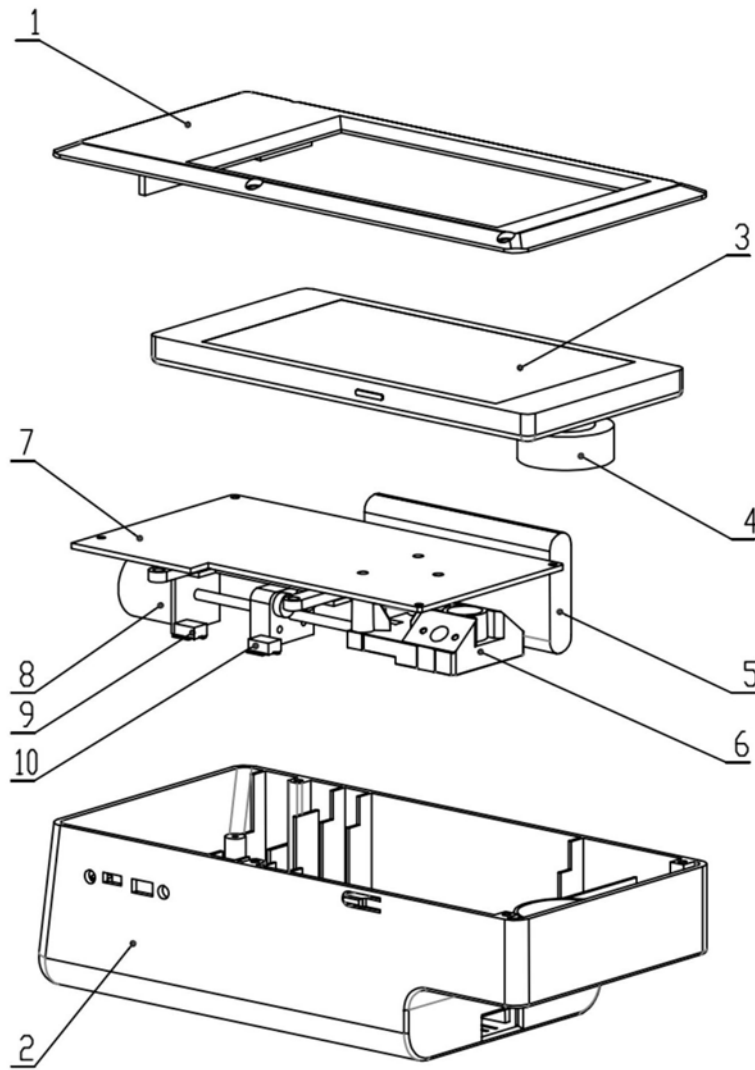


图2

专利名称(译)	一种医用手持式荧光免疫分析仪		
公开(公告)号	CN210222032U	公开(公告)日	2020-03-31
申请号	CN201920545668.2	申请日	2019-04-22
[标]发明人	石瑞 李卫进		
发明人	石瑞 李卫进		
IPC分类号	G01N33/53 G01N21/64		
代理人(译)	吴肖敏		
外部链接	Espacenet SIPO		

摘要(译)

本实用新型公开了一种医用手持式荧光免疫分析仪，该荧光免疫分析仪由上壳、下壳、智能手机、聚焦镜头、电池、荧光模组、电机控制板、微型丝杆电机、第一微动开关与第二微动开关构成，所述智能手机的背面的摄像头螺旋连接所述聚焦镜头，且利用该智能手机的背面摄像头扫描试剂卡的条形码，所述上壳位于该荧光免疫分析仪的上端顶部；所述电池安装于所述下壳的内侧面，所述微型丝杆电机和所述荧光模组安装于所述电机控制板的背面。该医用手持式荧光免疫分析仪，满足批量检测，多项目检测，减少检测人员劳动强度，检测高效准确等要求，手持荧光免疫分析仪体积小，便于携带，方便检测人员携带外出作业，使用灵活。

