



(12)实用新型专利

(10)授权公告号 CN 205562562 U

(45)授权公告日 2016.09.07

(21)申请号 201620379919.0

(22)申请日 2016.04.29

(73)专利权人 江苏金标世纪生物科技有限公司

地址 215600 江苏省苏州市张家港市国泰北路1号科技园F栋5层

(72)发明人 李静 杨清 胡文波

(74)专利代理机构 苏州创元专利商标事务有限公司 32103

代理人 孙仿卫 陈婷婷

(51)Int.Cl.

G01N 33/53(2006.01)

G01N 35/02(2006.01)

(ESM)同样的发明创造已同日申请发明专利

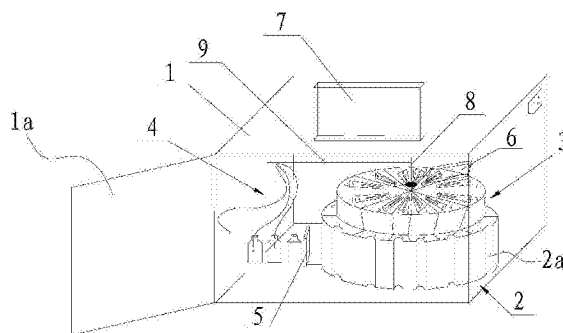
权利要求书2页 说明书5页 附图2页

(54)实用新型名称

一种卡条式全自动上样检测免疫分析仪

(57)摘要

本实用新型公开了一种卡条式全自动上样检测免疫分析仪,可进行胶体金免疫定量分析和荧光免疫定量分析,其包括机壳、可绕自身轴线旋转地设于机壳上的样品旋转盘与卡条旋转盘、用于驱使样品旋转盘与卡条旋转盘旋转的旋转驱动装置、上样组件、检测组件及输出组件,其通过样品旋转盘与卡条旋转盘来分别实现样品管与检测卡条的自动传送,通过上样组件自动地从待检测的样品管中取样并释放至对应的检测卡条上,样品在检测卡条上完成层析过程后再由检测组件自动检测,最后由输出组件自动输出检测结果。该免疫分析仪实现了自动上样和自动检测,避免人为操作带来的误差,又能实现单个样本检测及小批量连续检测的目的,其结构简单,节省了空间与成本。



1. 一种卡条式全自动上样检测免疫分析仪,其特征在於:所述免疫分析仪包括机壳(1)、可绕自身轴心线旋转地设于所述机壳(1)上的样品旋转盘(2)与卡条旋转盘(3)、用于驱使所述样品旋转盘(2)与卡条旋转盘(3)旋转的旋转驱动装置,所述样品旋转盘(2)的周向侧部上间隔地设有多个用于固定放置样品管的容置结构,所述卡条旋转盘(3)的上端面设有多个用于放置一个或一组检测卡条的卡槽(3a),所有的所述卡槽(3a)在所述卡条旋转盘(3)上沿周向间隔分布,所述卡槽(3a)的个数与所述容置结构的个数相一致且所有的所述卡槽(3a)与所有的所述容置结构在周向上的位置一一对应,

所述免疫分析仪还包括上样组件(4)和检测组件(6),所述上样组件(4)至少包括滑动地设于所述机壳(1)上且可上下伸缩以从所述样品管中取样并将样品释放至对应的检测卡条上的上样针(41),所述检测组件(6)在所述检测卡条被释放样品后经过预设时间再对该检测卡条进行检测分析,所述机壳(1)上还设有用于对应地输出所述检测组件(6)的检测结果的输出组件。

2. 根据权利要求1所述的免疫分析仪,其特征在於:所述卡条旋转盘(3)固定地叠加在所述样品旋转盘(2)的上端,且所述卡条旋转盘(3)与所述样品旋转盘(2)绕转轴(8)同步地旋转。

3. 根据权利要求2所述的免疫分析仪,其特征在於:所述容置结构为开设在所述样品旋转盘(2)周向侧部上呈半柱体状的容置槽(2a),单个的所述样品管可配合地卡设在所述容置槽(2a)中,所述卡条旋转盘(3)的直径小于所述样品旋转盘(2)的直径而使得所述卡条旋转盘(3)的周向边缘位于所述容置槽(2a)的内侧。

4. 根据权利要求2或3所述的免疫分析仪,其特征在於:所有的所述卡槽(3a)在所述卡条旋转盘(3)上沿周向均匀间隔地分布,所有的所述容置结构在所述样品旋转盘(2)的外侧周部上均匀间隔地分布,所有的所述卡槽(3a)与所有的所述容置结构一一对应。

5. 根据权利要求3所述的免疫分析仪,其特征在於:每个所述容置槽(2a)和与其对应的所述卡槽(3a)的中心线在水平面上的投影沿同一直线方向延伸且垂直于所述转轴(8)的轴心线,所述上样针(41)沿所述样品旋转盘(2)或所述卡条旋转盘(3)的径向方向平移实现取样与释放样品。

6. 根据权利要求1所述的免疫分析仪,其特征在於:所述免疫分析仪还包括用于识别所述样品旋转盘(2)上样品信息的样品识别组件(5),经所述样品识别组件(5)进行信息识别的样品再经所述上样组件(4)上样及所述检测组件(6)检测后,由所述输出组件对应输出检测结果。

7. 根据权利要求6所述的免疫分析仪,其特征在於:所述样品识别组件(5)为用于读取所述样品管上标签信息的扫描模块,所述扫描模块设于所述机壳(1)上并位于所述样品旋转盘(2)的侧方。

8. 根据权利要求1所述的免疫分析仪,其特征在於:所述检测组件(6)为设于所述卡条旋转盘(3)的上方的胶体金免疫检测模块或荧光免疫分析检测模块。

9. 根据权利要求1所述的免疫分析仪,其特征在於:所述上样针(41)包括针托(41a)、可在所述针托(41a)内上下伸缩的针头(41b),所述针托(41a)上还设有液位感应器(42)以控制所述针头(41b)的伸缩长度而实现取样,所述上样组件(4)还包括用于提供所述上样针(41)缓冲液的缓冲组件和用于对所述上样针(41)进行清洗的清洗组件。

10. 根据权利要求1所述的免疫分析仪,其特征在于:所述机壳(1)为具有侧门(1a)的箱体,所述样品旋转盘(2)、卡条旋转盘(3)及上样组件(4)均设于所述箱体中,所述输出组件包括设于所述箱体顶部的显示屏(7)。

## 一种卡条式全自动上样检测免疫分析仪

### 技术领域

[0001] 本实用新型涉及医疗检验设备领域,尤其涉及一种全新的卡条式全自动上样检测免疫分析仪。

### 背景技术

[0002] 据统计,目前中国的医疗现状是50%的公立医院分流90%的病人,50%的民营医院仅占据10%的病人流量,2014年中国共有医疗机构约26000家,其中约50%为公立医院,近5年来公立医院数量无明显变化,但中国90%的病人流量在公立医院,尤其是大型三级医院。公立医院资源有限,病人流量却有增无减甚至出现有病无医的超拥挤现象;而基层医院却恰恰相反,有医无病,门可罗雀,医疗资源得不到充分合理的利用。

[0003] 为了缓解目前的医疗压力,充分发挥医疗资源的作用,国家出台了一系列改革措施,分级医疗也就成为缓解目前医疗压力的有效手段,伴随分级医疗措施的推广实行,县乡级医疗机构及社区卫生院将成为普通疾病的主要诊断治疗场所。目前县、乡、社区等基层医疗机构的现状有两类,一类是因资金不足无能力配备大型检验设备,另一类是已经配备了大型仪器却因操作繁琐或人力资源短缺而无法得到充分利用。在这样一个社会大环境下,基层医疗机构就迫切需要一种快速的、准确的、自动检测的、可单个也可批量操作的、经济实惠的分析仪。

[0004] 目前现有的卡条式免疫分析仪有单通道模式也有多通道模式,单通道模式的分析仪虽然价格不高,但不能进行批量检测,多通道的分析仪虽然可以进行批量检测,但各个检测通道都需配有单独的检测模块,设备的价格会大幅度增高,无法做到经济实惠,而且不管是单通道还是多通道检测分析仪都是在手动上样或半自动上样层析后方进行检测,无法达到全自动上样检测的要求,人为的误差也就不能完全避免,无法达到检验准确的基本要求。

### 发明内容

[0005] 本实用新型的目的是为了克服现有技术的缺点,提供一种卡条式全自动上样检测免疫分析仪。

[0006] 为达到上述目的,本实用新型采用的技术方案是:一种卡条式全自动上样检测免疫分析仪,所述免疫分析仪包括机壳、可绕自身轴心线旋转地设于所述机壳上的样品旋转盘与卡条旋转盘、用于驱使所述样品旋转盘与卡条旋转盘旋转的旋转驱动装置,所述样品旋转盘的周向侧部上间隔地设有多个用于固定放置样品管的容置结构,所述卡条旋转盘的上端面设有多个用于放置一个或一组检测卡条的卡槽,所有的所述卡槽在所述卡条旋转盘上沿周向间隔分布,所述卡槽的个数与所述容置结构的个数相一致且所有的所述卡槽与所有的所述容置结构在周向上的位置一一对应,

[0007] 所述免疫分析仪还包括上样组件和检测组件,所述上样组件至少包括滑动地设于所述机壳上且可上下伸缩以从所述样品管中取样并将样品释放至对应的检测卡条上的上样针,所述检测组件在所述检测卡条被释放样品后经过预设时间再对该检测卡条进行检测

分析,所述机壳上还设有用于对应地输出所述检测组件的检测结果的输出组件。

[0008] 优选地,所述卡条旋转盘固定地叠加在所述样品旋转盘的上端,且所述卡条旋转盘与所述样品旋转盘绕转轴同步地旋转。

[0009] 进一步优选地,所述容置结构为开设在所述样品旋转盘周向侧部上呈半柱体状的容置槽,单个的所述样品管可配合地卡设在所述容置槽中,所述卡条旋转盘的直径小于所述样品旋转盘的直径而使得所述卡条旋转盘的周向边缘位于所述容置槽的内侧。

[0010] 更进一步地,所有的所述卡槽在所述卡条旋转盘上沿周向均匀间隔地分布,所有的所述容置结构在所述样品旋转盘的外侧周部上均匀间隔地分布,所有的所述卡槽与所有的所述容置结构一一对应。

[0011] 作为一种具体的实施方式,每个所述容置槽和与其对应的所述卡槽的中心线在水平面上的投影沿同一直线方向延伸且垂直于所述转轴的轴心线,所述上样针沿所述样品旋转盘或所述卡条旋转盘的径向方向平移实现取样与释放样品。

[0012] 优选地,所述免疫分析仪还包括用于识别所述样品旋转盘上样品信息的样品识别组件,经所述样品识别组件进行信息识别的样品经所述上样组件上样及所述检测组件检测后,由所述输出组件对应输出检测结果。

[0013] 进一步优选地,所述样品识别组件为用于读取所述样品管上标签信息的扫描模块,所述扫描模块设于所述机壳上并位于所述样品旋转盘的侧方。

[0014] 优选地,所述检测组件为设于所述卡条旋转盘的上方的胶体金免疫检测模块或荧光免疫分析检测模块。

[0015] 优选地,所述上样针包括针托、可在所述针托内上下伸缩的针头,所述针托上还设有液位感应器以控制所述针头的伸缩长度实现取样,所述上样组件还包括用于提供所述上样针缓冲液的缓冲组件和用于对所述上样针进行清洗的清洗组件。

[0016] 优选地,所述机壳为具有侧门的箱体,所述样品旋转盘、卡条旋转盘及上样组件均设于所述箱体中,所述输出组件包括设于所述箱体顶部的显示屏。

[0017] 由于上述技术方案的运用,本实用新型与现有技术相比具有下列优点:本实用新型的卡条式全自动上样检测免疫分析仪,可进行胶体金免疫定量分析和荧光免疫定量分析,其中通过设置样品旋转盘与卡条旋转盘来分别实现样品管与检测卡条的自动传送,通过上样组件自动地从待检测的样品管中取样并释放至对应的检测卡条上,样品在检测卡条上完成层析过程后再由检测组件自动检测,最后由输出组件自动输出检测结果。该免疫分析仪实现了自动上样和自动检测,避免人为操作带来的误差,又能实现单个样本检测及小批量连续检测的目的,其结构简单,体积较小,节省了空间,更节省了成本。

## 附图说明

[0018] 附图1为本实用新型的免疫分析仪的立体图;

[0019] 附图2为本实用新型的免疫分析仪内部结构的立体图;

[0020] 附图3为本实用新型的免疫分析仪上卡条旋转盘的分区示意图;

[0021] 附图4为本实用新型的免疫分析仪中上样组件的结构示意图;

[0022] 其中:1、机壳;1a、侧门;2、样品旋转盘;2a、容置槽;3、卡条旋转盘;3a、卡槽;4、上样组件;41、上样针;41a、针托;41b、针头;42、液位感应器;43、缓冲液瓶;44、清洗液瓶;45、

废液瓶;5、样品识别组件;6、检测组件;7、显示屏;8、转轴;9、滑轨。

### 具体实施方式

[0023] 下面结合附图和具体的实施例来对本实用新型的技术方案作进一步的阐述。

[0024] 参见图1至图4所示,一种卡条式全自动上样检测免疫分析仪,其包括机壳1、可绕自身轴心线旋转地设于机壳1上的样品旋转盘2和卡条旋转盘3、用于驱使样品旋转盘2与卡条旋转盘3旋转的旋转驱动装置,样品旋转盘2的周向侧部上间隔地设有多个用于固定放置样品管的容置结构,卡条旋转盘3的上端面上设有多个用于放置检测卡条的卡槽3a,所有的卡槽3a在卡条旋转盘3上沿周向间隔分布,卡槽3a的个数与样品旋转盘2上容置结构的个数相一致且所有的卡槽3a与所有的容置结构在周向上的位置一一对应。

[0025] 该免疫分析仪还包括上样组件4和检测组件6,上样组件4至少包括滑动地设于机壳1上且可上下伸缩以从样品管中取样并将样品释放至对应的检测卡条上的上样针41,检测组件6在检测卡条被释放样品后经预设时间之后再对检测卡条进行检测分析,机壳1上还设有用于对应地输出检测组件6的检测结果的输出组件。这样,通过样品旋转盘2与卡条旋转盘3的自动旋转来实现样品管与检测卡条的自动传送,再通过上样组件4从样品管中取样并将样品释放至对应的检测卡条上,经过预设时间后由检测组件6予以检测,再由输出组件自动地输出对应的检测结果,实现自动上样检测。

[0026] 参见图1、图2所示,本实施例中,卡条旋转盘3固定地叠加在样品旋转盘2的上端,两者同轴心线设置,卡条旋转盘3与样品旋转盘2绕同一转轴8同步地旋转,旋转驱动装置采用旋转马达,其设于样品旋转盘2的下方,该旋转马达驱使转轴8旋转而使得样品旋转盘2与卡条旋转盘3按某一个方向同步地旋转。

[0027] 样品旋转盘2上,容置结构为开设在样品旋转盘2周向侧部上呈半柱体状的容置槽2a,单个的样品管可配合地卡设在该容置槽2a中,这样不仅利于放置样品管,还可以使得样品管上的标签信息外露而方便识别。卡条旋转盘3的直径小于样品旋转盘2的直径而使得卡条旋转盘3的周向边缘位于容置槽2a的内侧,从而避免卡条旋转盘3挡住样品管的管口。

[0028] 在本实施例中,所有的卡槽3a在卡条旋转盘3上沿周向均匀间隔地分布,所有的容置槽2a在样品旋转盘2的周向上也沿周向均匀间隔地分布,所有的卡槽3a与所有的容置槽2a的位置一一对应。具体地,参见图3所示,在本实施例中,卡条旋转盘3沿周向被均匀地分成12个相同的扇形区域,在每一个扇形区域内均设置有一个卡槽3a,每个卡槽3a对应地用于放置一个或一组检测卡条;对应地,参见图1、图2所示,样品旋转盘2沿周向也被分为12个扇形区域,每个扇形区域内均设有一个容置槽2a以放置一根样品管。样品旋转盘2上的这12个扇形区域的角度与卡条旋转盘3上的12个扇形区域相一一对应。这样,每一组扇形区域内,一个样品管对应一个或一组检测卡条。

[0029] 在本实施例中,每个容置槽2a和与其对应的卡槽3a的中心线在水平面上的投影沿同一直线方向延伸且垂直于转轴8的轴心线,这样,上样针41沿平行于样品旋转盘2或卡条旋转盘3的径向方向平移就可以实现从样品管中取样并将样品释放至对应的检测卡条上了。

[0030] 样品旋转盘2与卡条旋转盘3均可由不锈钢、塑料、树脂或其他耐磨损耐腐蚀材料制成,易拆卸清洁。其中,卡条旋转盘3可拆卸地设置于样品旋转盘2上,可根据检测卡条的

实际结构来选择安装具有不同卡槽3a的卡条旋转盘3。卡条旋转盘3和样品旋转盘2上可按图3的方式对各扇形区域进行编号,从而可方便地根据样品所在区域进行控制操作。

[0031] 参见图1、图2及图4所示,上样组件4上,上样针41包括针托41a、可在针托41a内上下伸缩的针头41b,且针头41b可拆卸地设于针托41b上以便于更换及深度清洁。针托41a上还连接有液位感应器42以控制针头41b的伸缩长度实现取样,该液位感应器42是可以通过气压改变、颜色改变或其他方式的改变达到判断液位的感应装置,以感应样品管中的样品液位,使得针头41b对应地伸入液位下方取样。机壳1上设有滑轨9,该滑轨9的长度方向与样品旋转盘2及卡条旋转盘3的径向方向相平行,针托41a滑动地设于滑轨9上以实现从样品管上方与检测卡条上方的位置切换。

[0032] 上样针组件4还包括用于提供上样针缓冲液的缓冲液组件和用于对上样针41进行清洗的清洗组件、用于收集废弃液的废液组件,缓冲液组件包括缓冲液瓶43和用于连接缓冲液瓶43与上样针41的连接管线;清洗组件包括清洗液瓶44和用于连接清洗液瓶44与上样针41的连接管线;废液组件包括废液瓶45。清洗液瓶44可以是一个或多个,可根据实际需要保存不同类型的清洗液,以便在一次上样完成后对上样针41进行清洗,避免交叉污染。

[0033] 该免疫分析仪还包括用于识别样品旋转盘2上样品信息的样品识别组件5,经样品识别组件5进行信息识别的样品经上样组件4上样及经检测组件6检测后,由输出组件对应地输出检测结果。在本实施例中,样品识别组件6为用于读取样品管上标签信息的扫描模块,该扫描模块设于机壳1上并位于样品旋转盘2的侧方。为方便取样操作,上样组件4设于样品识别组件5的后方,这样,当样品旋转盘2旋转至待检测的样品管到达上述扫描模块处时,扫描模块对样品管外侧的标签信息进行扫描识别;待该样品管随样品旋转盘2的旋转到达上样组件4的正下方时,上样针41从样品管中取样并释放至对应的检测卡条上;待样品旋转盘2与卡条旋转盘3旋转至检测组件6的位置处时,检测组件6对该检测卡条的结果进行检测分析,并对应地反馈至输出组件予以输出。

[0034] 此处,检测组件6设于卡条旋转盘3上方,其分为胶体金免疫检测模块与荧光免疫分析检测模块,可根据不同的检测模式进行调换,由程序软件控制其运行情况。设置时,应将同一检测卡条由上样位置处旋转至检测位置处的时间设定为固定时间,该固定时间应使得释放在检测卡条上的样品完成层析过程,这样,当检测卡条旋转至检测模块正下方时,设备开始进入检测模式。

[0035] 参见图1所示,机壳1为具有侧门1a的箱体,样品旋转盘2、卡条旋转盘3及上样组件4、样品识别组件5、检测组件6均设于该箱体中,打开侧门1a可对应地放置样品管与检测卡条。输出组件包括设于机壳1顶部的显示屏7,该显示屏7当然还可以安装于机壳1其他任意表面上,其可设置为可折叠、可触屏、不同尺寸的显示屏幕,该显示屏7可以由液晶、量子点或其它可制成显示屏的方法及材料制成。机壳1上还设有用于连接电源的电源接口。

[0036] 该分析仪还包括用于控制旋转马达、上样组件4、检测组件6等部件工作状态的控制器,该控制器可安装在机壳1内部并通过显示屏7上的触摸控件进行操作运行。该控制器可连接打印机,从而将检测结果形成报告并打印输出。

[0037] 以下具体阐述下本实施例的免疫分析仪的工作过程:

[0038] (1)接通电源,启动分析仪设备,设备进入自检模式;

[0039] (2)为避免设备运行误差,可以在样品检测前让设备带电预热10-30min;

[0040] (3)在样品检测前,先观察样品是否正常,是否足量,如明显出现溶血、脂血或黄疸的样本,可对样本进行再处理或重新取样;在确定样本正常的前提下,将样品管置于样品旋转盘2的容置槽2a中,并使得样品管上的标签信息朝向外侧;将检测卡条摆放在卡条旋转盘3上与上述容置槽2a对应的卡槽3a里;

[0041] (4)在显示屏7的触摸控件处输入样品旋转盘2上待检测样品管所在的容置槽2a编号,点击运行,旋转马达带动样品旋转盘2与卡条旋转盘3同步地按同一方向旋转;

[0042] (5)当待检测的样品管旋转至样品识别组件5处时,扫描模块开始扫描样品信息,并反馈至控制器;控制器对应地给出指令至上样组件4;当待检测的样品管旋转至上样组件4的下方时,上样针41先滑行至样品管正上方,针头41b向下伸长,液位感应器42同步启动,当液位感应器42感应到液位时,上样针41开始按预设体积取样。取样完成后,针头41b在针托41a内向上收缩,上样针41沿滑轨9滑行至检测卡条样品孔的上方,上样针41开始释放样品,同时根据需要倒吸定量的缓冲液释放到样品孔处;

[0043] (6)样品开始在检测卡条上层析,上样针41退回至清洗液瓶43上方开始执行清洗程序,待清洗完毕后,上样针41退回至初始位置;在该过程中,

[0044] 样品旋转盘2与卡条旋转盘3继续旋转,经过固定的时间,即待样品在检测卡条上层析完成后,检测卡条刚好旋转至检测组件6的正下方,开始检测;

[0045] (7)检测完成后,检测组件6自动地将结果反馈至输出组件并在显示屏7上显示,最后打印出报告,终止本次检测程序。系统将根据放置样品管的时间不同自动地进入下一轮检测操作。

[0046] 综上,本实用新型的卡条式全自动上样检测免疫分析仪,可进行胶体金免疫定量分析和荧光免疫定量分析,其中仅通过两个叠加的旋转盘和一个旋转马达便可实现样品管与检测卡条的传送,可将常规仪器所设有的样品池及检测试剂池所占用的平面区域有效地放置在一个层次空间并置于一个小型的台式机壳内,其空间结构紧凑,方便携带、安装、操作。同时,样品旋转盘2与卡条旋转盘3在有限的圆形区域内连续转移,避免了配备大型复杂的传送组件及机械手,可以尽可能地缩小设备所占空间及设备运行耗能,同时还大幅地降低了成本。该免疫分析仪实现了自动上样和自动检测,避免人为操作带来的误差,又能实现单个样本检测及小批量连续检测的目的,其结构简单,体积较小,节省了空间,更节省了成本。

[0047] 上述实施例只为说明本实用新型的技术构思及特点,其目的在于让熟悉此项技术的人士能够了解本实用新型的内容并加以实施,并不能以此限制本实用新型的保护范围,凡根据本实用新型精神实质所作的等效变化或修饰,都应涵盖在本实用新型的保护范围内。

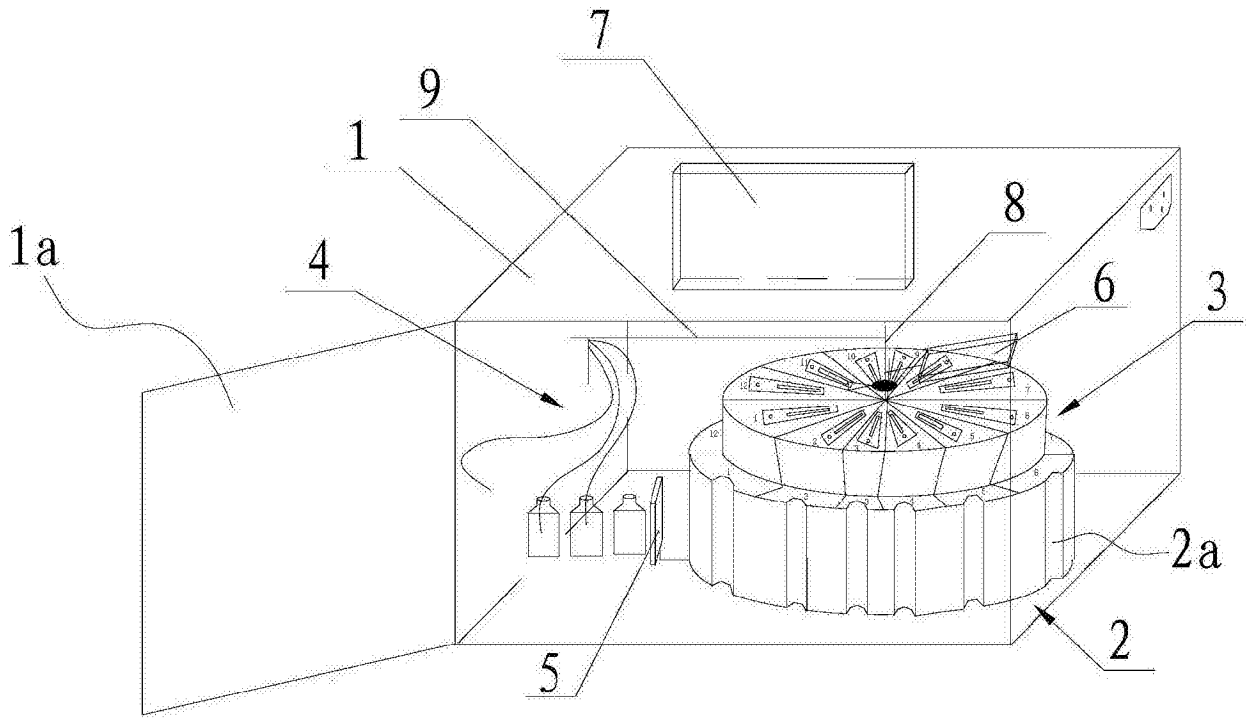


图1

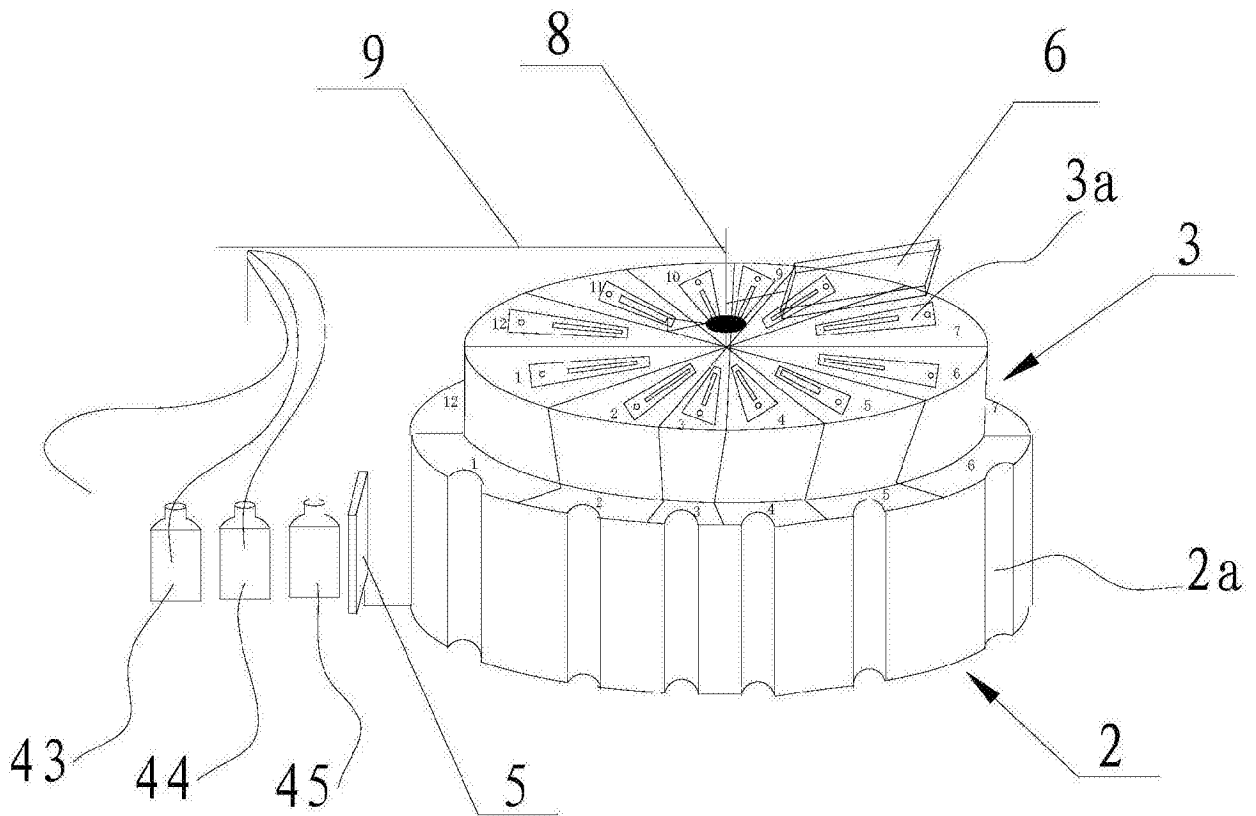


图2

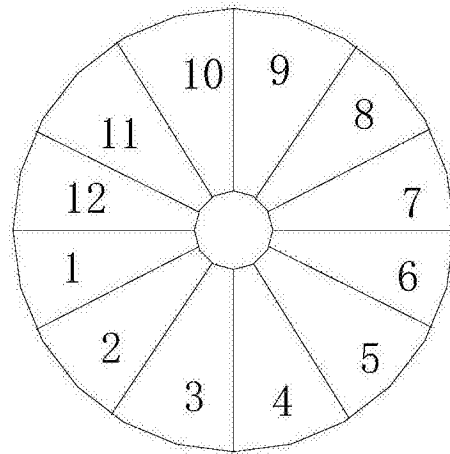


图3

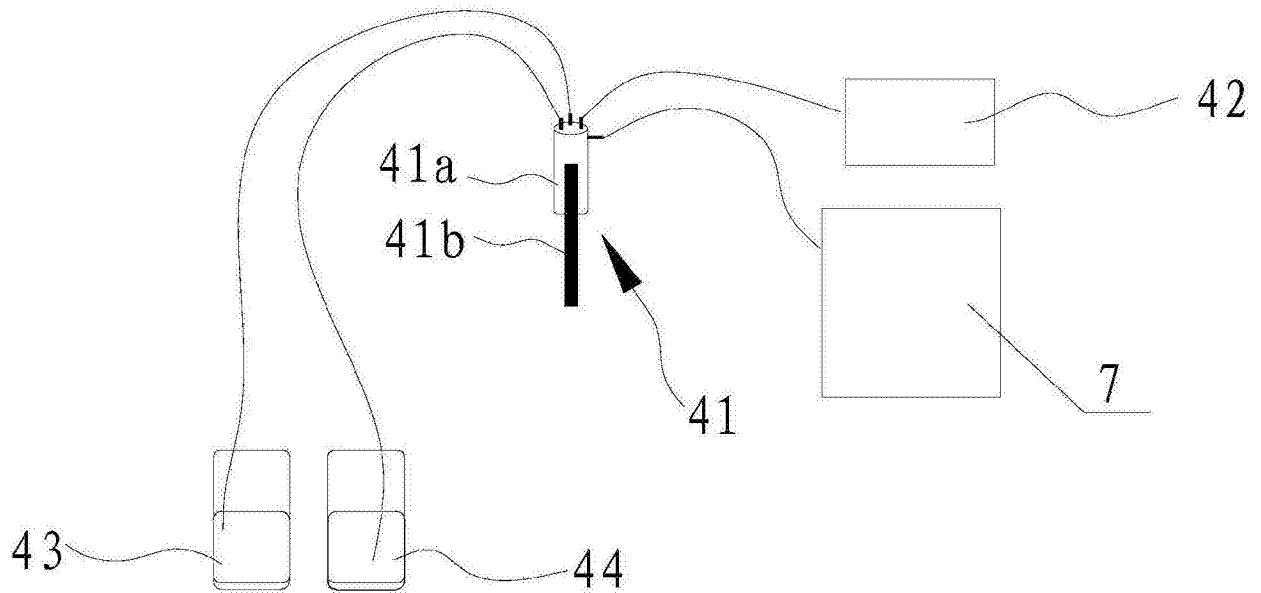


图4

专利名称(译)	一种卡条式全自动上样检测免疫分析仪		
公开(公告)号	<a href="#">CN205562562U</a>	公开(公告)日	2016-09-07
申请号	CN201620379919.0	申请日	2016-04-29
[标]申请(专利权)人(译)	江苏金标世纪生物科技有限公司		
申请(专利权)人(译)	江苏金标世纪生物科技有限公司		
当前申请(专利权)人(译)	江苏金标世纪生物科技有限公司		
[标]发明人	李静 杨清 胡文波		
发明人	李静 杨清 胡文波		
IPC分类号	G01N33/53 G01N35/02		
代理人(译)	陈婷婷		
外部链接	<a href="#">Espacenet</a> <a href="#">SIPO</a>		

摘要(译)

本实用新型公开了一种卡条式全自动上样检测免疫分析仪，可进行胶体金免疫定量分析和荧光免疫定量分析，其包括机壳、可绕自身轴心线旋转地设于机壳上的样品旋转盘与卡条旋转盘、用于驱使样品旋转盘与卡条旋转盘旋转的旋转驱动装置、上样组件、检测组件及输出组件，其通过样品旋转盘与卡条旋转盘来分别实现样品管与检测卡条的自动传送，通过上样组件自动地从待检测的样品管中取样并释放至对应的检测卡条上，样品在检测卡条上完成层析过程后再由检测组件自动检测，最后由输出组件自动输出检测结果。该免疫分析仪实现了自动上样和自动检测，避免人为操作带来的误差，又能实现单个样本检测及小批量连续检测的目的，其结构简单，节省了空间与成本。

