



(12) 实用新型专利

(10) 授权公告号 CN 202433374 U

(45) 授权公告日 2012. 09. 12

(21) 申请号 201120442178. 3

(22) 申请日 2011. 11. 09

(73) 专利权人 北京乐普医疗科技有限责任公司
地址 102200 北京市昌平区科技园区超前路
37 号 3 号楼

(72) 发明人 周轶 余占江 邱笑违 张静

(74) 专利代理机构 北京路浩知识产权代理有限
公司 11002

代理人 韩国胜 王莹

(51) Int. Cl.

G01N 33/53 (2006. 01)

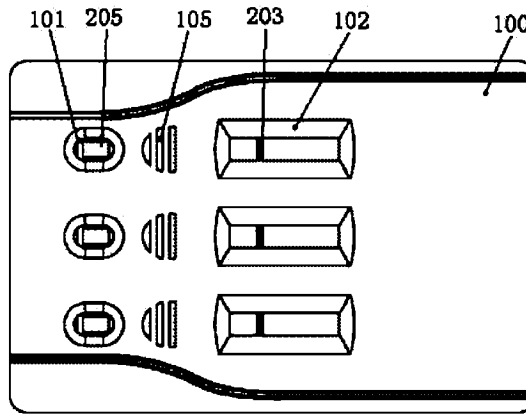
权利要求书 1 页 说明书 3 页 附图 2 页

(54) 实用新型名称

三联试纸免疫层析检测卡

(57) 摘要

本实用新型涉及临床检测领域,公开了一种三联试纸免疫层析检测卡,其包括:面板及其紧密扣合的底板,所述面板上设置有三组检测单元,每组检测单元包括加样孔,与加样孔相对应的观察窗,以及设置在面板和底板之间且位于加样孔和观察窗下方的试纸。本实用新型可供三种试纸共同进行检测,以满足某些特殊临床诊断的要求;采用不产生磁性和荧光效应的丙烯腈-丁二烯-苯乙烯共聚物树脂材料制成,可适用于胶体金法、免疫磁珠法和免疫荧光法等多种免疫层析检测。



1. 一种三联试纸免疫层析检测卡,其特征在于,包括:面板及与其紧密扣合的底板,所述面板上设置有三组检测单元,每组检测单元包括加样孔,与加样孔相对应的观察窗,以及设置在面板和底板之间且位于加样孔和观察窗下方的试纸。

2. 根据权利要求1所述的三联试纸免疫层析检测卡,其特征在于,所述底板上设置有与每组检测单元位置相对应的试纸固定单元。

3. 根据权利要求2所述的三联试纸免疫层析检测卡,其特征在于,所述试纸固定单元包括:第一凹槽、第二凹槽以及位于第一凹槽和第二凹槽之间的支撑梁,所述支撑梁与所述观察窗位置相对,所述试纸设置在所述第一凹槽、支撑梁和第二凹槽的上方。

4. 根据权利要求3所述的三联试纸免疫层析检测卡,其特征在于,所述第一凹槽内设有与加样孔位置相对的蓄液槽。

5. 根据权利要求1所述的三联试纸免疫层析检测卡,其特征在于,所述面板朝向底板的表面上,沿所述加样孔和观察窗所在的直线方向上设有压紧单元,所述压紧单元抵压在所述试纸上方。

6. 根据权利要求5所述的三联试纸免疫层析检测卡,其特征在于,所述压紧单元包括分别位于加样孔一侧和观察窗一侧的柱体,以及位于加样孔和观察窗之间的卡梁。

7. 根据权利要求1所述的三联试纸免疫层析检测卡,其特征在于,所述检测卡的侧面设有防滑块,所述防滑块位于底板或面板上。

8. 根据权利要求1所述的三联试纸免疫层析检测卡,其特征在于,所述面板和底板采用不产生磁性和荧光效应的树脂材料制成。

9. 根据权利要求1-8任一项所述的三联试纸免疫层析检测卡,其特征在于,所述三种试纸分别为 cTnI、Myo、CK-MB 试纸。

三联试纸免疫层析检测卡

技术领域

[0001] 本实用新型涉及一种临床检测装置,尤其涉及一种免疫层析检测卡。

背景技术

[0002] 免疫层析技术近来为国内外医学界热捧的一种快速临床检测技术,它的特点是单人份测定,简便快速,既可以用于以胶体金、胶体硒、彩色乳胶微粒等为代表定性检测,也可以用于超顺磁颗粒、荧光纳米微粒等为代表的定性及定量检测,可实现精确定量。目前该技术蓬勃发展,相关试剂品种日益丰富,涵盖了心脏病、传染病、肿瘤检测、优生优育、食品监测、毒品检测以及环境监测等多方面。针对某些特殊的临床诊断的需要,单一试纸检测卡已经无法满足其诊断要求,得不到准确的诊断结果。

发明内容

[0003] (一) 要解决的技术问题

[0004] 本实用新型要解决的技术问题是如何克服单一试纸检测卡无法得到某些临床检测诊断的缺陷。

[0005] (二) 技术方案

[0006] 为解决上述技术问题,本实用新型提供了一种三联试纸免疫层析检测卡,包括:面板及与其紧密扣合的底板,所述面板上设置有三组检测单元,每组检测单元包括加样孔,与加样孔相对应的观察窗,以及设置在面板和底板之间且位于加样孔和观察窗下方的试纸。

[0007] 其中,所述底板上设置有与每组检测单元位置相对应的试纸固定单元。

[0008] 其中,所述试纸固定单元包括:第一凹槽、第二凹槽以及位于第一凹槽和第二凹槽之间的支撑梁,所述支撑梁与所述观察窗位置相对,所述试纸设置在所述第一凹槽、支撑梁和第二凹槽的上方。

[0009] 其中,所述第一凹槽内设有与加样孔位置相对的蓄液槽。

[0010] 其中,所述面板朝向底板的表面上,沿所述加样孔和观察窗所在的直线方向上设有压紧单元,所述压紧单元抵压在所述试纸上方。

[0011] 其中,所述压紧单元包括分别位于加样孔一侧和观察窗一侧的柱体,以及位于加样孔和观察窗之间的卡梁。

[0012] 其中,所述检测卡的侧面设有防滑块,所述防滑块位于底板或面板上。

[0013] 其中,所述面板和底板采用不发生磁性和荧光效应的树脂材料制成。

[0014] 其中,所述三种试纸分别为 cTnI、Myo、CK-MB 试纸。

[0015] (三) 有益效果

[0016] 本实用新型提供的一种三联试纸免疫层析检测卡,采用三组具有加样孔、观察窗的检测单元,可供三种试纸共同进行检测,以满足某些特殊临床诊断的要求;进一步,面板和底板采用不产生磁性和荧光效应的丙烯腈-丁二烯-苯乙烯共聚物树脂材料制作而成,可适用于胶体金法、免疫磁珠法和免疫荧光法等多种免疫层析检测。

附图说明

[0017] 图 1 为本实用新型三联试纸免疫层析检测卡的主视图。

[0018] 图 2 为本实用新型三联试纸免疫层析检测卡面板内部结构图。

[0019] 图 3 为本实用新型三联试纸免疫层析检测卡底板内部结构图。

[0020] 图 4 为本实用新型三联试纸免疫层析检测卡底板的底部图。

[0021] 图中：100、面板；101、加样孔；102、观察窗；103、柱体；104、卡梁；105、栅格块；200、底板；201、第一凹槽；202、第二凹槽；203、支撑梁；204、防滑块；205、蓄液槽。

具体实施方式

[0022] 下面结合附图和实施例，对本实用新型的具体实施方式作进一步详细描述。以下实施用于说明本实用新型，但不用来限制本实用新型的范围。

[0023] 如图 1 和 3 所示，一种三联试纸免疫层析检测卡，包括面板 100 和与面板 100 紧密扣合的底板 200；所述面板 100 采用流线形弧面设计，面板 100 上设置有三组并行排列检测单元，每组检测单元包括加样孔 101，与加样孔 101 相对应的观察窗 102，以及设置在面板 100 和底板 200 之间且位于加样孔 101 和观察窗 102 下方的试纸；所述底板 200 上设置有与每组检测单元位置相对应试纸固定单元，所述试纸分别置于所述的试纸固定单元内。本实施例采用三组具有加样孔、观察窗的检测单元，可供三种试纸共同进行检测，以满足某些特殊临床诊断的要求。

[0024] 如图 3 所示，所述试纸固定单元由第一凹槽 201、第二凹槽 202 以及位于第一凹槽 201 和第二凹槽 202 之间的支撑梁 203 组成，所述试纸设置在所述第一凹槽 201、支撑梁 203 和第二凹槽 202 的上方。如图 1 所示，所述第一凹槽 201 内设有与加样孔 101 位置相对的蓄液槽 205，所述支撑梁 203 与观察窗 102 位置相对。如图 2 所示，所述面板 100 的朝向底板的表面上，沿所述加样孔 101 和观察窗 102 所在的直线方向上设有压紧单元，所述压紧单元包括分别位于加样孔 101 一侧和观察窗一侧的柱体 103、以及位于加样孔 101 和观察窗 102 之间的卡梁 104，所述位于加样孔一侧具有一个柱体 103，所述位于观察窗一侧具有两个柱体 103，所述卡梁 104 由两根并行排列的横梁组成。当试纸放置于试纸固定单元内后，面板 100 和底板 200 相扣合，所述第一凹槽 201、第二凹槽 202、支撑梁 203 以及加样孔 101、观察窗 102、压紧单元共同对试纸进行固定压紧，一方面保证了试纸固定在相应的位置上，不产生弯曲和松动，另一方面可使多余的液体试样流入试纸固定槽的凹槽内，避免多余液体流到观察窗 102 而干扰检测结果。

[0025] 所述检测卡的侧面上设置多个滑块 204，所述防滑块 204 由五个小锥体组成，可有效防止检测卡从手中脱落。当面板 100 卡套在底板 200 上时，防滑块 204 即位于面板 100 上；当底板 200 卡套在面板 100 上时，防滑块 204 即位于底板 200 上，如图 4 中所示。

[0026] 本实用新型的面板 100 和底板 101 采用产生磁性和荧光效应的丙烯腈-丁二烯-苯乙烯共聚物树脂材料制成，可适用胶体金法、免疫磁珠法和免疫荧光法等多种免疫层析检测。

[0027] 为了提高测试卡的视觉效果，本实施例中，在所述面板 100 表面设有两个装饰用的栅格块 105，如图 1 所示，所述栅格块 105 位于加样孔 101 和观察窗 102 之间。所述三种

试纸分别为 cTnI 试纸（全称：心肌肌钙蛋白检测试纸）、Myo 试纸（全称：肌红蛋白试纸检测试纸）、CK-MB 试纸（全称：肌酸激酶同工酶检测试纸），其分别置入所述底板 200 的三组试纸固定单元内，盖上面板 100，扣合压紧，加入干燥剂封装，即成为 cTnI/Myo/CK-MB 三联定性检测试纸卡。进行标本检测时，将三份 80-120 μ l 的全血 \ 血浆 \ 血清分别从三个加样孔加入后，等待 10-15 分钟，即可在观察窗内观察到检测结果。本实施例能够更快速、更有效和更准确地检测急性心梗疾病。

[0028] 以上所述仅是本实用新型的优选实施方式，应当指出，对于本技术领域的普通技术人员来说，在不脱离本实用新型技术原理的前提下，还可以做出若干改进和替换，这些改进和替换也应视为本实用新型的保护范围。

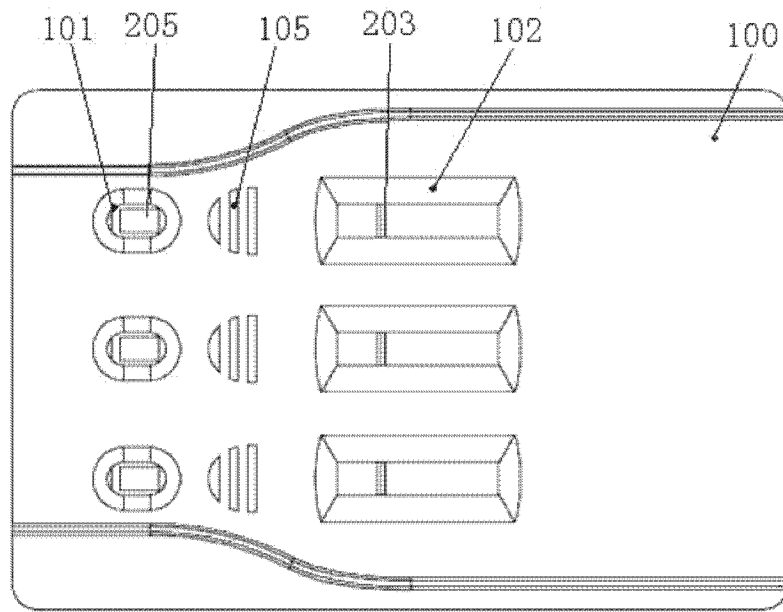


图 1

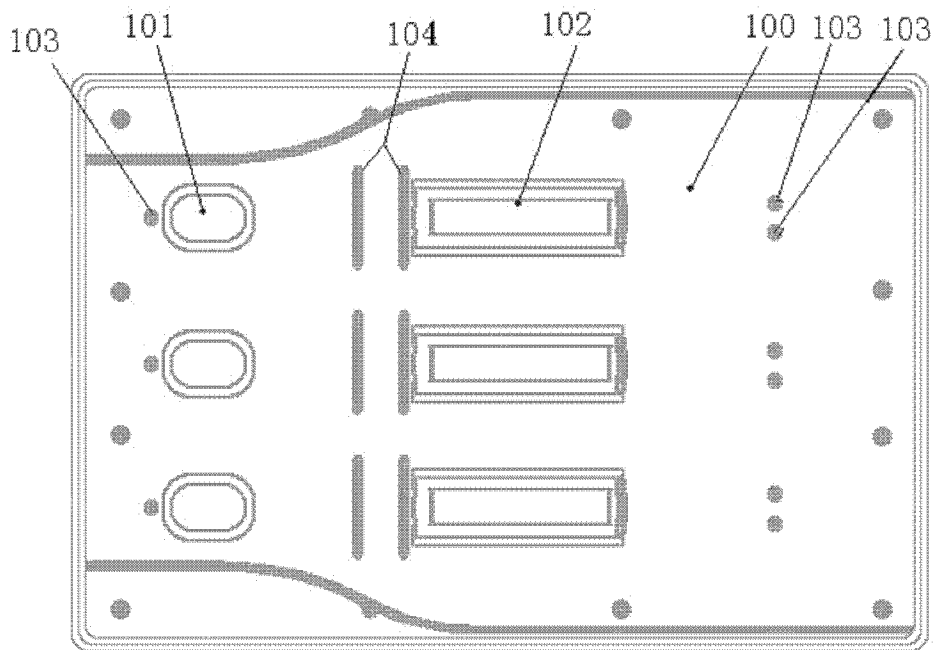


图 2

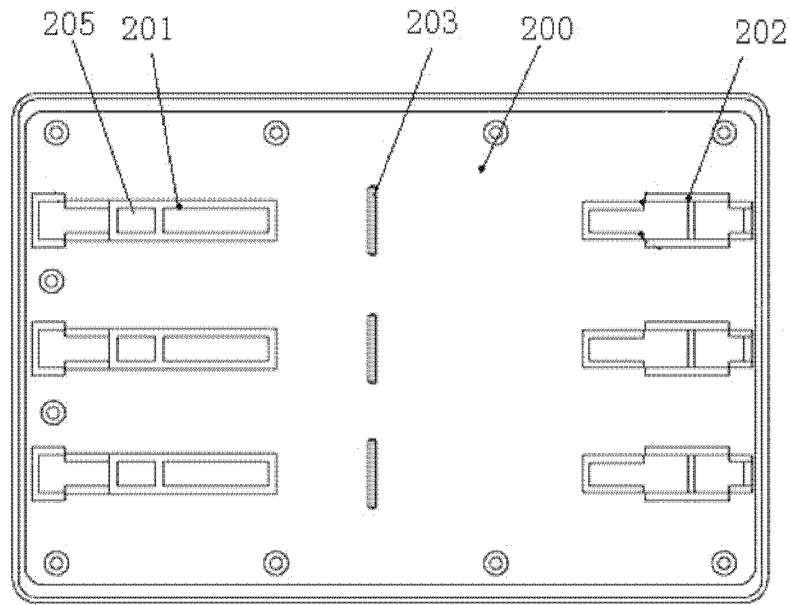


图 3

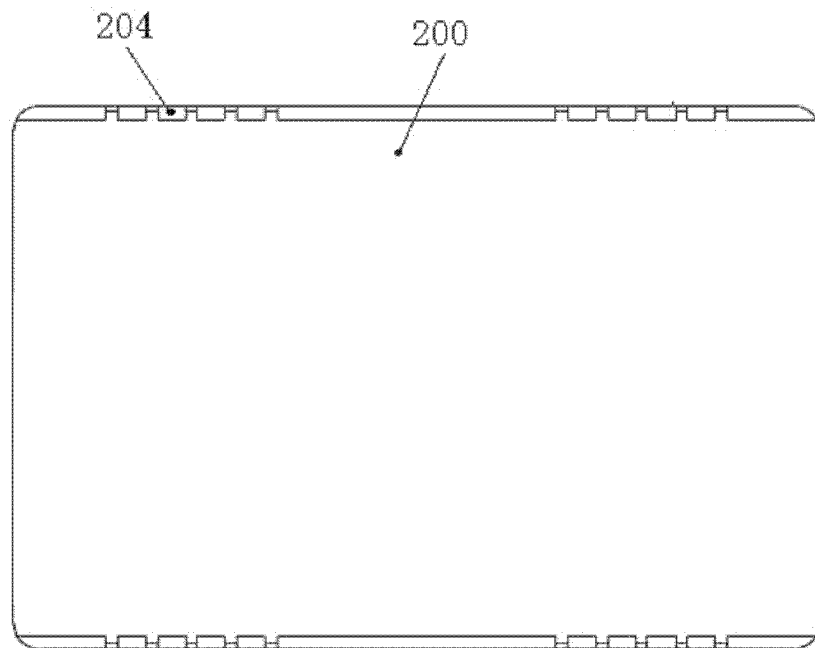


图 4

专利名称(译)	三联试纸免疫层析检测卡		
公开(公告)号	CN202433374U	公开(公告)日	2012-09-12
申请号	CN201120442178.3	申请日	2011-11-09
[标]申请(专利权)人(译)	北京乐普医疗科技有限责任公司		
申请(专利权)人(译)	北京乐普医疗科技有限责任公司		
当前申请(专利权)人(译)	莱普医疗科技(北京)有限公司		
[标]发明人	周轶 余占江 邱笑违 张静		
发明人	周轶 余占江 邱笑违 张静		
IPC分类号	G01N33/53		
代理人(译)	韩国胜 王莹		
外部链接	Espacenet SIPO		

摘要(译)

本实用新型涉及临床检测领域，公开了一种三联试纸免疫层析检测卡，其包括：面板及其紧密扣合的底板，所述面板上设置有三组检测单元，每组检测单元包括加样孔，与加样孔相对应的观察窗，以及设置在面板和底板之间且位于加样孔和观察窗下方的试纸。本实用新型可供三种试纸共同进行检测，以满足某些特殊临床诊断的要求；采用不产生磁性和荧光效应的丙烯腈-丁二烯-苯乙烯共聚物树脂材料制成，可适用于胶体金法、免疫磁珠法和免疫荧光法等多种免疫层析检测。

