



(12)发明专利申请

(10)申请公布号 CN 108139393 A

(43)申请公布日 2018.06.08

(21)申请号 201780000849.0

(22)申请日 2017.05.12

(30)优先权数据

10-2016-0118983 2016.09.19 KR

(85)PCT国际申请进入国家阶段日

2017.08.21

(86)PCT国际申请的申请数据

PCT/KR2017/004927 2017.05.12

(87)PCT国际申请的公布数据

WO2018/052176 KO 2018.03.22

(71)申请人 生物银行股份有限公司

地址 韩国忠清北道

申请人 朴晟植

(72)发明人 朴晟植

(74)专利代理机构 北京三友知识产权代理有限公司 11127

代理人 金玲

(51)Int.Cl.

G01N 33/53(2006.01)

G01N 33/543(2006.01)

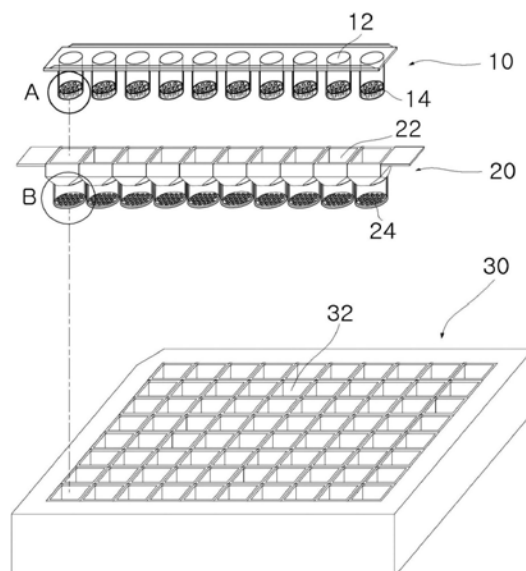
权利要求书2页 说明书5页 附图3页

(54)发明名称

执行生化学检查与免疫反应检查的多功能装置及其检查方法

(57)摘要

本发明涉及执行生化学检查与免疫反应检查的多功能装置及其检查方法,包括由具备生化学检查用指示剂的多个第1微孔板(12)构成的上部条板(10);由具备免疫反应检查用DNA断片或抗体的多个第2微孔板(22)构成的下部条板(20);及具备与上述指示剂或DNA断片或抗体反应的血浆,并由上述上部条板(10)与上述下部条板(20)依次结合而成的多个第3微孔板(32)构成的微孔板箱体(30),并以上述上部条板(10)的下底面与上述下部条板(20)下底面结合时相隔一定距离为特点。利用本发明中的执行生化学检查与免疫血清检查的多功能装置及其检查方法,可获得对除计算血细胞数量的形态学检查方法以外的生化学检查、免疫血清检查、特殊化学检查与基因检查进行同时或单独在同一个仪器进行检查的效果。



1. 一种执行生化学检查与免疫反应检查的多功能装置,其特征在于,包含:
由多个第1微孔板(12)构成的上部条板(10);
由多个第2微孔板(22)构成的下部条板(20);及
由将上述上部条板(10)和下部条板(20)依次结合而成的第3微孔板(32)构成的微孔板箱体(30),
同时上述上部条板(10)的下底面与上述下部条板(20)的下底面结合时相隔一定距离。
2. 根据权利要求1所述的执行生化学检查与免疫反应检查的多功能装置,其特征在于,上述上部条板(10)的各第1微孔板(12)的密封底面(14)具备朝下开放的多个试剂空间(14b)。
3. 根据权利要求1所述的执行生化学检查与免疫反应检查的多功能装置,其特征在于,上述下部条板(20)的各第2微孔板(22)的底面(24)呈由多个贯通孔和线条构成的方格网状结构。
4. 根据权利要求3所述的执行生化学检查与免疫反应检查的多功能装置,其特征在于,上述网状结构的各线条部具有指定大小的凹槽。
5. 根据权利要求1所述的执行生化学检查与免疫反应检查的多功能装置,其特征在于,上述上部条板(10)内具备有生化学检查用指示剂;
上述下部条板(20)内具备有免疫反应检查用DNA断片或抗体;
上述微孔板箱体(30)内具备有与上述指示剂或DNA断片或抗体引起反应的血浆。
6. 根据权利要求5所述的执行生化学检查与免疫反应检查的多功能装置,其特征在于,上述生化学检查所需的指示剂分别注入于上述上部条板(10)内的多个试剂空间(14b)内后干燥并固定;
上述免疫反应检查所需的DNA断片或抗体列入上述下部条板(20)内的网状结构线条部或凹槽内。
7. 根据权利要求1至6中的任意一项所述的执行生化学检查与免疫反应检查的多功能装置,其特征在于,
上述多功能装置同时或单独执行生化学检查与免疫反应检查。
8. 一种利用执行生化学检查与免疫反应检查的多功能装置的检查方法,其特征在于,具备:
由多个第1微孔板(12)构成,且上述多个第1微孔板的各密封底面(14)具备朝下开放的多个试剂空间(14b)的上部条板(10);
由多个第2微孔板(22)构成,且上述多个第2微孔板的各底面(24)呈由多数贯通孔与线条构成的网状结构的下部条板(20);
及装有血浆并由多个第3微孔板构成的微孔板箱体(30)的执行生化学检查与免疫反应检查的多功能装置准备阶段;
在上述上部条板(10)的多数试剂空间(14b)内注入指示剂后干燥并固定的阶段;
将上述上部条板(10)与装有血浆的微孔板箱体(30)结合并在30~40℃温度下持续5~20分钟的反应阶段;及
将完成反应的上部条板(10)移至吸光度测定部进行吸光度测定并以浓度进行换算的阶段,并如上生化学检查。

9. 根据权利要求8所述的利用执行生化学检查与免疫反应检查的多功能装置的检查方法,其特征在于,

在上述下部条板(20)的多数线条部上方或线条部的凹槽内(24c)陈列并固定DNA断片或抗体的阶段;

将上述下部条板(20)与装有血浆的微孔板箱体(30)结合并引起反应的阶段;及

将完成反应的下部条板(20)移至吸光度测定部,利用分光光度计进行吸光度测定的阶段,并同时或额外追加执行免疫反应检查。

执行生化学检查与免疫反应检查的多功能装置及其检查方法

【技术领域】

[0001] 本发明涉及同时执行生化学检查与免疫反应检查的多功能装置,具体地说是能够对除计算血细胞数量的形态学检查方法以外的生化学检查、免疫血清检查、特殊化学检查与基因检查进行同时或单独在同一个仪器进行检查的执行生化学检查与免疫反应检查的多功能装置及其检查方法。

【背景技术】

[0002] 血液不仅具有向体内所有器官的细胞供应氧气、养分、荷尔蒙与营养物质的重要作用,同时也具有防御感染、搬运毒素及废旧物的功能,因此体内产生的变化,将会影响血液成分。为了准确的诊断疾病、治疗并判断预后,则必须检查血液的各种成分。

[0003] 为检查血液成分,则需要对所采集的血液进行形态学、生化学、免疫血清学检查等特殊化学检查。

[0004] 其中,血液的生态学检查中将进行使用全血测定血红蛋白、血细胞压积(细胞容量)、红细胞、白细胞、血小板数、白细胞百分比等的血细胞检查和血液涂抹检查(在载片上轻薄涂抹血液并染色后,用显微镜亲自观察血细胞的形状、数量等),通过检查出血时间、凝固时间、毛细血管阻力等来诊断出血性血液疾病感染并判断各种疾病的经过与预后,此时将利用电化学分析法与染色法等进行测定。

[0005] 并且,生化学检查方法、免疫学检查方法及特殊化学检查方法均先利用离心法等去除血液内的血细胞,采用上层液(血清或血浆)执行检查。

[0006] 一般情况下,生化学检查方法主要采用将各指示剂与血清(或血浆)引起反应后,测定指定波长的吸光度并换算为浓度的方法,所使用的指示剂按种类可分为干湿两种。

[0007] 湿式为普遍选择的方法,将呈液体形态的指示剂与血浆(血清)混合而引起反应;干式方法则为了方便测定而在薄膜上凝固指示剂并涂层,然后与血清(血浆)引起反应后测定吸光度。

[0008] 【表1】

[0009]

生化学检查项目	
肝功能检查 (SGOT、SGPT、ALP、r-GTP、Total protein、Albumin、Total bilirubin)	急性或慢性肝炎、肝病、肝硬化、酒精性障碍、脂肪肝、黄疸、营养状态
肾功能检查 (BUN、creatinine、uric acid)	肾功能衰竭、尿毒症、风湿性疾病
脂质检查 (Total cholesterol、triglyceride)	动脉硬化、脂肪肝
心脏功能检查 (LDH、CPK)	心肌梗塞、多肌炎
胰腺及血糖检查 (Amylase、glucose)	急性或慢性胰腺炎、糖尿

[0010] 另外,免疫血清检查是各种细菌及病菌的抗原、抗体检查,可诊断乙型肝炎、丙型肝炎、艾滋、梅毒以及类风湿疾病,同时各类免疫细胞也从血液中分离这些免疫细胞,通过测定血液内抵抗引发过敏疾病物质的特定免疫球蛋白,查出过敏原因。

[0011] 大部分免疫血清检查则选用通过抗原-抗体免疫反应,对欲检查的抗体(抗原)进行标记而进行的抗体(抗原)量测定方法。

[0012] 根据标记种类可分为使用放射性同位素检测信号的放射免疫分析法(RIA:RadioImmunoAssay);使用酵素扩增的酶联免疫吸附剂测定法(ELISA:Enzyme-Linked ImmunoSorbent Assay或EIA:Enzyme ImmunoAssay);利用荧光进行检测的荧光抗体法(FA:Fluorescence Antibody technique);使用化学发光的化学发光免疫分析法(CLIA:ChemiLuminescence ImmunoAssay)等,此外还可根据标记物质的使用方法或基质种类进行多种分类。

[0013] 特殊化学检查主要用于诊断心肌梗塞症、甲状腺机能亢进症及低下症、各种代谢物的先天性或后天性代谢疾病,其中包含肿瘤标记物检查,虽然无法直接诊断特定癌症,但可用作癌症诊断辅助工具,目前大部分正在执行与免疫血清检查法类似的检查。

[0014] 近期,为了达到同时、大量进行如上血液检查的技术开发源源不断,其中便包含DNA chip或lab-on-a-chip等方法。这些方法均为同时执行免疫血清检查与基因检查而提示的方法。

[0015] 从目前的情况来看,急需开发与此同出一辙的能够对除计算血细胞数量的形态学检查方法以外的生化学检查、免疫血清检查、特殊化学检查与基因检查进行同时或单独在同一个仪器进行检查的检查仪器及工具。

[0016] **【先行技术文献】**

[0017] (专利文献1)韩国专利注册第10-0748181号

[0018] (专利文献2)韩国专利注册第10-1608598号

【发明内容】

[0019] **【技术课题】**

[0020] 本发明针对解决上述问题点而提出,其目的在于提供能够同时或各自通过相同仪器进行髓质相关生化学检查与毒性检查的髓质自动分析系统及其检查方法。

[0021] **【课题的解决手段】**

[0022] 为了解决上述问题,本发明中提示的执行生化学检查与免疫反应检查的多功能装置包括:

[0023] 由多个第1微孔板(12)构成的上部条板(10);

[0024] 由多个第2微孔板(22)构成的下部条板(20);及

[0025] 由将上述上部条板(10)和下部条板(20)依次结合而成的第3微孔板(32)构成的微孔板箱体(30),

[0026] 其特点为上述上部条板(10)的下底面与上述下部条板(20)的上底面呈相隔一段距离的结合状态。

[0027] 并且,本发明中的生化学检查与免疫反应检查执行多功能装置中,

[0028] 上述上部条板(10)的各第1微孔板(12)的密封底面(14)以具备朝下开放的多个试剂空间(14b)为特点。

[0029] 并且,本发明中的生化学检查与免疫反应检查执行多功能装置中,

[0030] 上述下部条板(20)的各第2微孔板(22)的底面(24)以呈由多个贯通孔和线条构成

的方格网状结构为特点。

[0031] 并且,本发明中的生化学检查与免疫反应检查执行多功能装置中,

[0032] 上述网状结构的各线条部位以形成有指定大小的凹槽为特点。

[0033] 并且,本发明中的生化学检查与免疫反应检查执行多功能装置中,

[0034] 上述上部条板(10)内以具备有生化学检查用指示剂;

[0035] 上述下部条板(20)内以具备有免疫反应检查用DNA断片或抗体;

[0036] 上述微孔板箱体(30)内以具备有与上述指示剂或DNA断片或抗体引起反应的血浆为特点。

[0037] 并且,本发明中的生化学检查与免疫反应检查执行多功能装置中,

[0038] 上述生化学检查所需的指示剂分别注入于上述上部条板(10)内的多个试剂空间(14b)内后干燥并固定;

[0039] 上述免疫反应检查所需的DNA断片或抗体以列入上述下部条板(20)内的网状结构线条部或凹槽内为特点。

[0040] 并且,本发明中的生化学检查与免疫反应检查执行多功能装置中,

[0041] 上述多功能装置以能够同时或各别执行生化学检查与免疫反应检查为特点。

[0042] 并且,利用本发明中的生化学检查与免疫反应检查执行多功能装置的检查方法包括:

[0043] 具备由多个第1微孔板(12)构成,且上述多个第1微孔板的各密封底面(14)具备朝下开放的多个试剂空间(14b)的上部条板(10);由多个第2微孔板(22)构成,且上述多个第2微孔板的各底面(24)呈由多数贯通孔与线条构成的网状结构的下部条板(20);及装有血浆并由多个第3微孔板构成的微孔板箱体(30)的执行生化学检查与免疫反应检查的多功能装置准备阶段;

[0044] 在上述上部条板(10)的多数试剂空间(14b)内注入指示剂后干燥并固定的阶段;

[0045] 将上述上部条板(10)与装有血浆的微孔板箱体(30)结合并在30~40℃温度下持续5~20分钟的反应阶段;及

[0046] 将完成反应的上部条板(10)移至吸光度测定部进行吸光度测定并换算为浓度的阶段,并以上述生化学检查过程为特点。

[0047] 并且,利用本发明中的生化学检查与免疫反应检查执行多功能装置的检查方法包括:

[0048] 在上述下部条板(20)的多数线条部上方或线条部的凹槽内(24c)陈列并固定DNA断片或抗体的阶段;及

[0049] 将上述下部条板(20)与装有血浆的微孔板箱体(30)结合并引起反应的阶段;及

[0050] 将完成反应的下部条板(20)移至吸光度测定部,利用分光光度计进行吸光度测定的阶段,并同时或额外追加执行免疫反应检查为特点。

[0051] **【发明的效果】**

[0052] 利用本发明中的执行生化学检查与免疫血清检查的多功能装置及其检查方法,可获得对除计算血细胞数量的形态学检查方法以外的生化学检查、免疫血清检查、特殊化学检查与基因检查进行同时或单独在同一个仪器进行检查的效果。

【附图说明】

[0053] 图1为依据本发明实施示例的执行生化学检查与免疫反应检查的多功能装置的整体结构及内部结构简略分解立体图，

[0054] 图2是图1中A、B部分的扩大立体图；

[0055] 图3是对图1的结合状态与试剂配置状态的扩大图面。

【具体实施方式】

[0056] 以下将通过附图对本发明中执行生化检查与免疫反应检查的多功能装置的优选实施例进行详细说明。

[0057] 图1为依据本发明实施示例的执行生化学检查与免疫反应检查的多功能装置的整体结构及内部结构简略分解立体图，图2是图1中A、B部分的扩大立体图，图3是对图1的结合状态与试剂配置状态的扩大图面。

[0058] 如图1至图3所示，依照本发明可同时执行生化学检查与免疫反应检查的多功能装置(1)包括由多个第1微孔板(12)构成的上部条板(10)；由多个第2微孔板(22)构成的下部条板(20)；及由上部条板与下部条板依次结合而成的多个第3微孔板(32)构成的微孔板箱体(30)。

[0059] 上部条板(10)由多个第1微孔板(12)构成，且构成上部条板(10)的各第1微孔板(12)的密封底面(14)具备有朝下开放的多个试剂空间(14b)。

[0060] 上部条板(10)用于执行生化学检查，在多数试剂空间(14b)内各注入干式试剂后干燥并固定。

[0061] 下部条板(20)由多个第2微孔板(22)构成，且构成下部条板(20)的各第2微孔板的底面(24)呈由多数贯通孔(24a)与线条(24b)构成的网状结构，网状结构的各线条相隔一定距离。并且，各线条部有可能形成指定大小的凹槽(24c)。

[0062] 下部条板(20)用于执行免疫检查，在网状结构的多数线条部或所形成的凹槽内，陈列并固定DNA断片或抗体(或抗原)。

[0063] 由此构成的下部条板的网状结构上底面与上部条板下底面应相隔一定距离，从而能够在上部条板和下部条板同时进行各自检查。

[0064] 微孔板箱体(30)具备有深度适中的多个第3微孔板(32)，各第3微孔板(32)内装有一定量的去除血液内血细胞的上层液(血清或血浆)，且上部条板的第1微孔板和下部条板的第2微孔板可相互依次结合。

[0065] 以下，将对利用本发明中同时执行生化学检查与免疫反应检查的多功能装置(1)进行的检查方法进行说明。

[0066] 首先，准备由多个第1微孔板(12)构成，且上述多个第1微孔板的各密封底面(14)具备朝下开放的多个试剂空间(14b)的上部条板(10)；由多个第2微孔板(22)构成，且上述多个第2微孔板的各底面(24)呈由多数贯通孔与线条构成的网状结构的下部条板(20)；及装有血浆并由多个第3微孔板构成的微孔板箱体(30)组成的执行生化学检查与免疫反应检查的多功能装置。

[0067] 其次，为进行生化学检查，在上部条板(10)的多数第1微孔板(12)的多数试剂空间

(14b) 内各注入符合所要测定的检查项目的干式试剂后,干燥并固定。

[0068] 然后,将上部条板(10)与装有血浆的微孔板箱体(30)相结合,并在30~40℃,最好在37℃温度下反应5~20分钟,最好为10分钟。

[0069] 将完成反应的上部条板(10)移至吸光度测定部测定吸光度后换算为浓度而执行生化学检查。

[0070] 并且,为进行免疫检查,在下部条板(20)的多数第2微孔板(22)底面(24)网状结构的各线条部(24b)的上方或凹槽(24c)内,陈列并固定DNA断片或抗体(或抗原)。

[0071] 并且,为进行免疫检查,在下部条板(20)的多数第2微孔板(22)底面(24)网状结构的各线条部(24b)的上方或凹槽(24c)内,陈列并固定DNA断片或抗体(或抗原)。

[0072] 将完成反应的下部条板(20)移至吸光度测定部,利用分光光度计进行吸光度测定而执行免疫反应检查。

[0073] 免疫反应检查大体上利用抗原-抗体免疫反应进行测定,对欲检查的抗体(抗原)进行标记并测定该抗体的量,根据标记物质使用相符的分光光度计。

[0074] 此时,标记物质为荧光时使用荧光读取器,为CLIA时则使用CLIA读取器进行测定。此时,为同时执行基因检查而检测出指定排列的DNA或RNA,需经利用探针检测已标记DNA或RNA断片的杂交(hybridization)过程后进行测定。

[0075] 此时,生化学检查与免疫反应检查可单独或同时执行,此时需将上部条板的各第1微孔板(12)和下部条板的第2微孔板(22)与微孔板箱体(30)的第3微孔板(32)按顺序依次结合,且第1微孔板的下底面和第2微孔板的上底面应相隔一定距离。

[0076] 其目的在于使贯穿第2微孔板(22)网状结构贯通孔的血浆能够与第1微孔板(12)的多数试剂空间(14b)内的试剂产生反应,同时使位于第2微孔板(22)网状结构各线条部(24b)的上方或凹槽(24c)内的DNA断片或抗体(抗原)与血浆引起反应,同时不受第1微孔板的影响。

[0077] 本发明参照图面对实施例进行了参考说明,但仅为示例,相信具有相应技术领域一般知识的人,能够理解可由此得出各种变形与均等的实施例。因此,本发明的确切的技术保护范围,需根据另附的权利要求范围的技术思想而定。

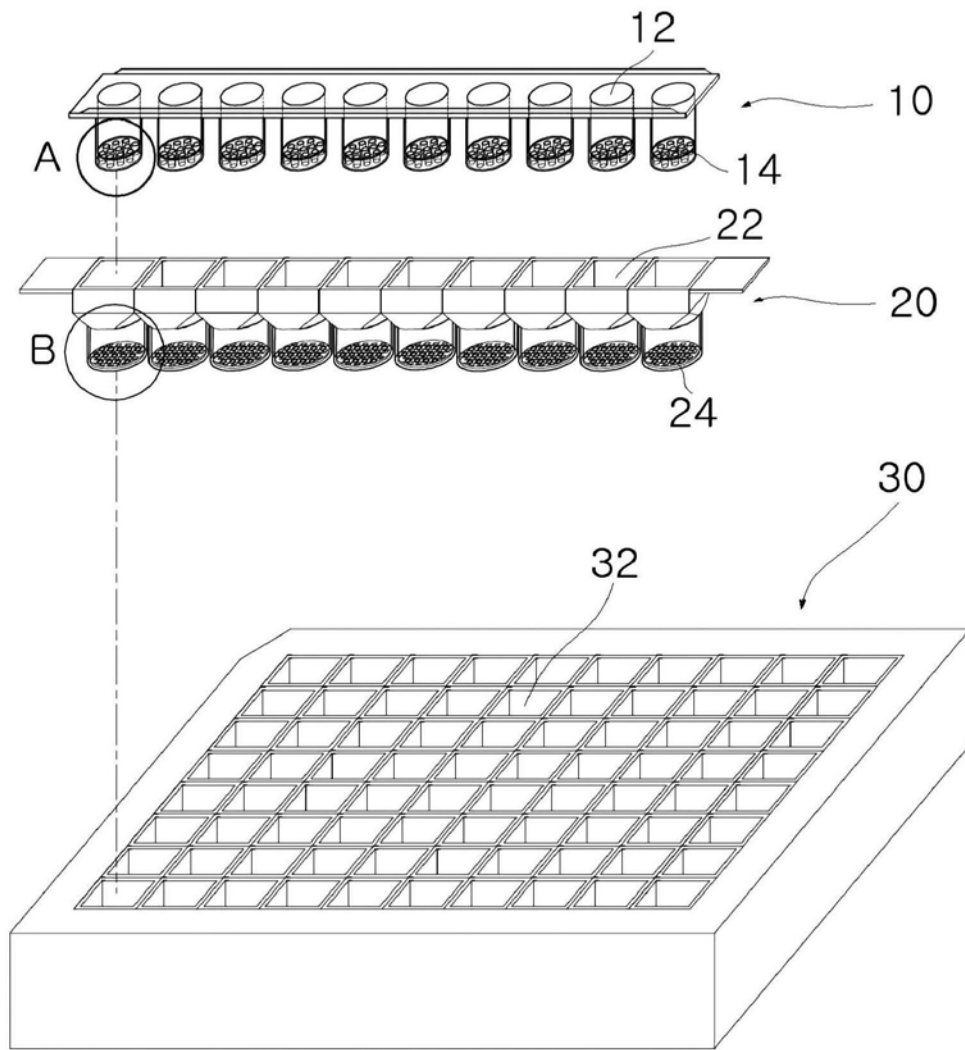


图1

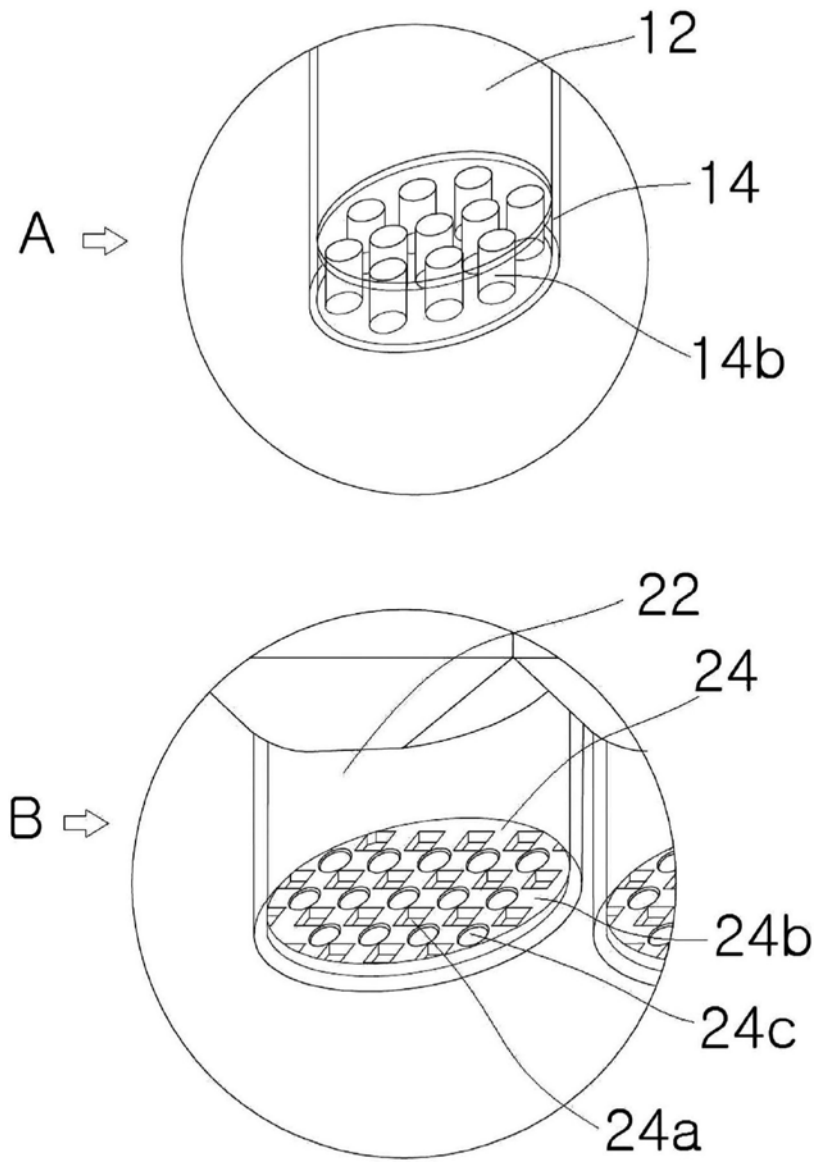


图2

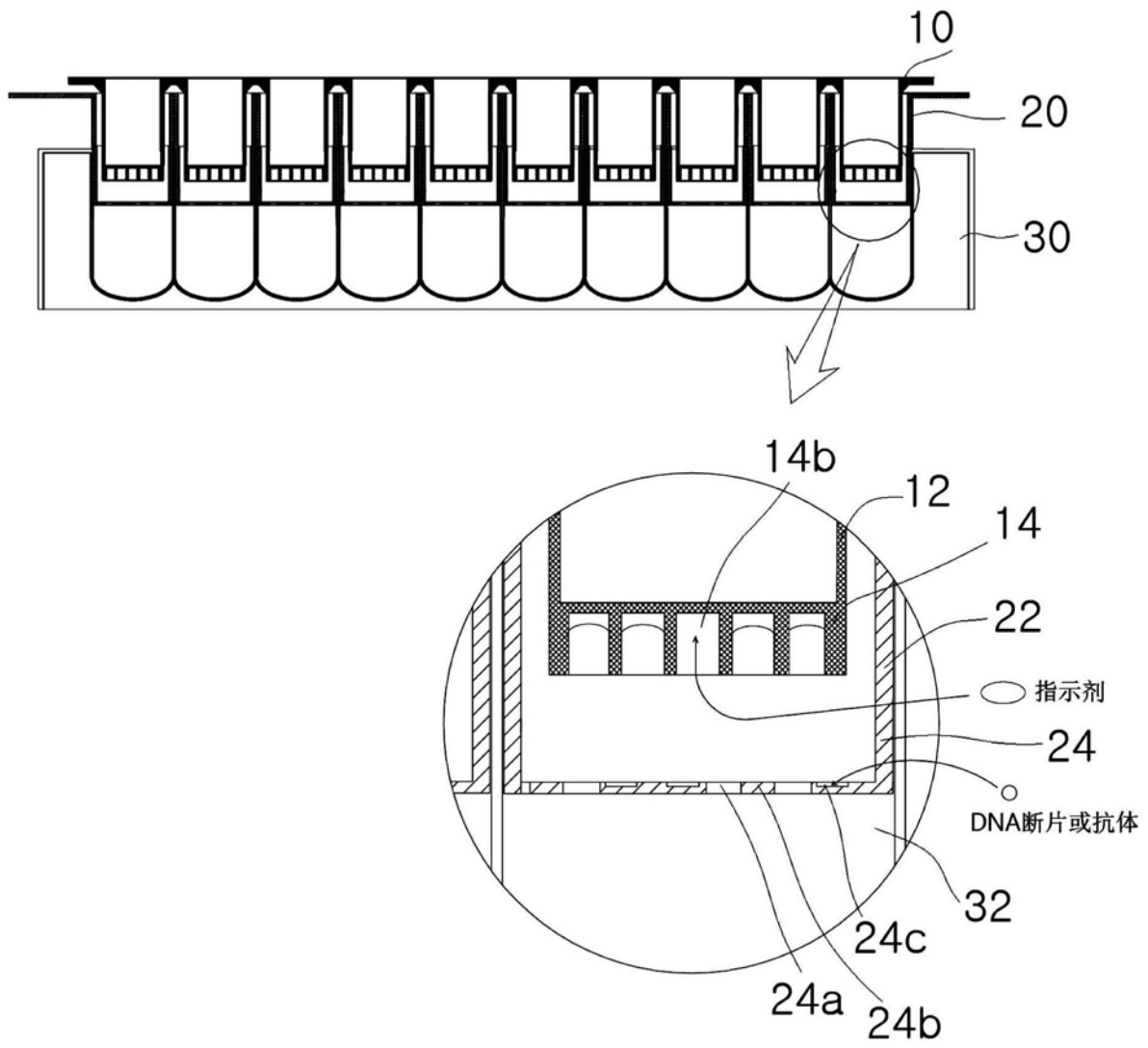


图3

专利名称(译)	执行生化检查与免疫反应检查的多功能装置及其检查方法		
公开(公告)号	CN108139393A	公开(公告)日	2018-06-08
申请号	CN201780000849.0	申请日	2017-05-12
[标]申请(专利权)人(译)	朴晟植		
申请(专利权)人(译)	朴晟植		
当前申请(专利权)人(译)	朴晟植		
[标]发明人	朴晟植		
发明人	朴晟植		
IPC分类号	G01N33/53 G01N33/543		
CPC分类号	G01N33/54366 G01N33/5302		
代理人(译)	金玲		
优先权	1020160118983 2016-09-19 KR		
外部链接	Espacenet SIPO		

摘要(译)

本发明涉及执行生化检查与免疫反应检查的多功能装置及其检查方法，包括由具备生化检查用指示剂的多个第1微孔板(12)构成的上部条板(10)；由具备免疫反应检查用DNA断片或抗体的多个第2微孔板(22)构成的下部条板(20)；及具备与上述指示剂或DNA断片或抗体反应的血浆，并由上述上部条板(10)与上述下部条板(20)依次结合而成的多个第3微孔板(32)构成的微孔板箱体(30)，并以上述上部条板(10)的下底面与上述下部条板(20)下底面结合时相隔一定距离为特点。利用本发明中的执行生化检查与免疫血清检查的多功能装置及其检查方法，可获得对除计算血细胞数量的形态学检查方法以外的生化检查、免疫血清检查、特殊化学检查与基因检查进行同时或单独在同一个仪器进行检查的效果。

