



(12) 发明专利申请

(10) 申请公布号 CN 103814289 A

(43) 申请公布日 2014. 05. 21

(21) 申请号 201280045812. 7

地址 爱尔兰都柏林

(22) 申请日 2012. 07. 20

(72) 发明人 沙恩·莫伊尼汉 迪尔米特·费莱文

(30) 优先权数据

(74) 专利代理机构 北京律盟知识产权代理有
限公司 11287

61/510, 779 2011. 07. 22 US

代理人 张世俊

(85) PCT国际申请进入国家阶段日

(51) Int. Cl.

2014. 03. 20

(86) PCT国际申请的申请数据

G01N 21/64(2006. 01)

PCT/IB2012/001907 2012. 07. 20

G01N 3/44(2006. 01)

(87) PCT国际申请的公布数据

G01N 33/53(2006. 01)

W02013/014540 EN 2013. 01. 31

G01N 33/543(2006. 01)

G01N 33/58(2006. 01)

(71) 申请人 比奥森西亚专利有限公司

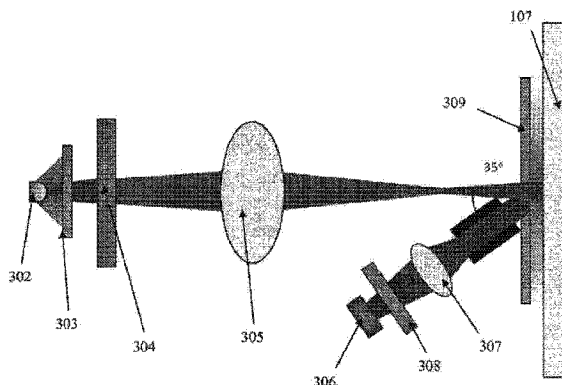
权利要求书4页 说明书23页 附图15页

(54) 发明名称

用于发光免疫测定的读取器装置

(57) 摘要

本发明尤其描述一种用于分析流体样本中的一个或一个以上分析物的读取器系统,其包括:壳体(204),其具有通向套架(301)的至少一个端口(201),所述套架(301)经配置以接纳匣筒(107),所述匣筒(107)包括用于分析流体样本中的一个或一个以上分析物的经垂直定向免疫测定装置;光学系统(121),其具有:激发光学器件,其包括光源(302)及激发透镜(305),所述激发透镜(305)经配置以透射来自所述光源(302)的光且借此在将匣筒(107)放置于所述套架(301)中时激发所述经垂直定向免疫测定装置;及收集光学器件,其包括光电传感器(306)及收集透镜(307),所述收集透镜(307)经配置以在将匣筒(107)放置于所述套架(301)中时从所述经垂直定向免疫测定装置收集所发射光;机电电机系统(106),其经配置以使所述套架(301)相对于所述光学系统(121)沿垂直方向移动,使得所述光学系统(121)可在将匣筒(107)放置于所述套架(301)中时询问所述经垂直定向免疫测定装置的不同区;及一个或一个以上数字处理器(104a、104b)及相关联电子器件,其经配置以从所述光学系统(121)接收数据并控制所述光学系统(121)且控制所述机电电机系统(106)。



CN 103814289 A

1. 一种用于分析流体样本中的一个或一个以上分析物的读取器系统,其包括:
 - a. 壳体,其具有通向套架的至少一个端口,所述套架经配置以接纳匣筒,所述匣筒包括用于分析流体样本中的一个或一个以上分析物的经垂直定向免疫测定装置;
 - b. 光学系统,其具有:激发光学器件,其包括光源及激发透镜,所述激发透镜经配置以透射来自所述光源的光且借此在将匣筒放置于所述套架中时激发所述经垂直定向免疫测定装置的区;及收集光学器件,其包括光电传感器及收集透镜,所述收集透镜经配置以在将匣筒放置于所述套架中时从所述经垂直定向免疫测定装置收集所发射光;
 - c. 机电电机系统,其经配置以使所述套架相对于所述光学系统沿垂直方向移动,使得所述光学系统可在将匣筒放置于所述套架中时询问所述经垂直定向免疫测定装置的不同区;及
 - d. 一个或一个以上数字处理器及相关联电子器件,其经配置以从所述光学系统接收数据并控制所述光学系统且控制所述机电电机系统。
2. 根据权利要求1所述的读取器系统,其进一步包括用于存储由所述光学系统产生的数据的非易失性或易失性数字存储器。
3. 根据前述权利要求中任一权利要求所述的读取器系统,其中所述壳体进一步包括显示屏幕、数据键入装置或其组合。
4. 根据权利要求3所述的读取器系统,其中所述数据键入装置包括集成小键盘或触摸屏。
5. 根据前述权利要求中任一权利要求所述的读取器系统,其中所述光源为表面安装式发光二极管。
6. 根据权利要求5所述的读取器系统,其中所述表面安装式发光二极管包括准直透镜。
7. 根据前述权利要求中任一权利要求所述的读取器系统,其中所述收集透镜经配置以从整个经激发区收集所发射光。
8. 根据权利要求7所述的读取器系统,其中所发射光被引导到光电二极管的中心部分上。
9. 根据前述权利要求中任一权利要求所述的读取器系统,其中所述激发光学器件进一步包括光学激发滤光片。
10. 根据权利要求9所述的读取器系统,其中所述光学激发滤光片为带通或短通光学滤光片。
11. 根据权利要求9所述的读取器系统,其中所述光学激发滤光片通过干涉或通过吸收而操作。
12. 根据前述权利要求中任一权利要求所述的读取器系统,其中所述收集光学器件进一步包括光学收集滤光片。
13. 根据权利要求12所述的读取器系统,其中所述光学收集滤光片为机械致动的。
14. 根据权利要求12所述的读取器系统,其中所述光学收集滤光片为带通或长通光学滤光片。
15. 根据权利要求12所述的读取器系统,其中所述光学收集滤光片通过干涉或通过吸收而操作。

16. 根据前述权利要求中任一权利要求所述的读取器系统,其中所述激发光学器件进一步包括具有一个或一个以上光学孔口的板。

17. 根据权利要求 16 所述的读取器系统,其中所述板为吸收或反射的。

18. 根据权利要求 16 所述的读取器系统,其中所述一个或一个以上孔口的至少一个尺寸在 0.1mm 到 2mm、0.7mm 到 0.8mm 或 0.3mm 到 0.4mm 的范围中。

19. 根据前述权利要求中任一权利要求所述的读取器系统,其中包括经垂直定向免疫测定装置的匣筒位于所述套架内。

20. 根据权利要求 19 所述的读取器系统,其中所述经垂直定向免疫测定装置包括一个或一个以上免疫测定通道。

21. 根据权利要求 20 所述的读取器系统,其中所述一个或一个以上免疫测定通道各自独立地包括用于分析一个或一个以上分析物的一个或一个以上测试线。

22. 根据前述权利要求中任一权利要求所述的读取器系统,其中所述经垂直定向免疫测定装置包括多个免疫测定通道且所述激发光学器件包括各自具有不同中心波长的多个光源。

23. 根据权利要求 22 所述的读取器系统,其中所述收集光学器件包括多个光电传感器,且所述光源及光电传感器经成对地配置使得其将光传输到不同免疫测定通道并从所述不同免疫测定通道收集所发射光。

24. 根据权利要求 22 所述的读取器系统,其中所述对光源及光电传感器经配置使得在不同时间点询问不同免疫测定通道。

25. 根据权利要求 22 所述的读取器系统,其中使用电子频率滤波对来自所述多个光电传感器的信号进行滤波。

26. 根据权利要求 22 所述的读取器系统,其中所述多个免疫测定通道在空间上分离使得在同时询问所述多个免疫测定通道时实质上不存在不同免疫测定通道及不同光电传感器之间的串扰。

27. 根据权利要求 1 所述的读取器系统,其中所述激发光学器件包括监视所述光源的光电传感器。

28. 根据权利要求 27 所述的读取器系统,其中使用来自监视所述光源的所述光电传感器的测量控制所述光源的发射强度。

29. 根据前述权利要求中任一权利要求所述的读取器系统,其中所述收集光学器件的光学收集平面与所述激发光学器件的光学激发平面形成从法线偏移的角度。

30. 根据权利要求 19 到 29 中任一权利要求所述的读取器系统,其中所述一个或一个以上数字处理器收集在所述光学系统扫描所述经垂直定向免疫测定装置时产生的数据。

31. 根据权利要求 30 所述的读取器系统,其中所述一个或一个以上数字处理器处理所述数据以对在将所述匣筒放置于所述套架中之前施加到所述免疫测定装置的流体样本中的一个或一个以上分析物的量进行定量。

32. 根据前述权利要求中任一权利要求所述的读取器系统,其进一步包括在所述一个或一个以上数字处理器上以软件实现的一个或一个以上质量控制检查。

33. 根据权利要求 32 所述的读取器系统,其中所述一个或一个以上质量控制检查选自以下各项组成的群组:对照线展开的检查、通道清除率的检查、关于峰值的大小及位置的

检查、与所述免疫测定装置的到期数据相比关于测定运行的时间的检查及其任何组合。

34. 根据前述权利要求中任一权利要求所述的读取器系统,其进一步包括用于辨识匣筒插入或移除的至少一个传感器。

35. 根据权利要求 34 所述的读取器系统,其中所述传感器为光学或机械传感器。

36. 根据前述权利要求中任一权利要求所述的读取器系统,其进一步包括条形码读取系统。

37. 根据权利要求 36 所述的读取器系统,其中所述条形码读取系统是一维或二维的。

38. 根据权利要求 37 所述的读取器系统,其中所述二维条形码读取系统编码选自由以下各项组成的群组的信息:匣筒类型或批次数据的识别、批次制造及到期日期、分析物名称、匣筒预期响应、批次参数、峰值探寻参数、校准参数及其任何组合。

39. 根据权利要求 1 所述的读取器系统,其进一步包括具有与匣筒实质上相同的外部尺寸的物理上分离的质量控制组件。

40. 根据权利要求 39 所述的读取器系统,其中所述质量控制组件包括在由所述光源激发后即刻展现经表征光致发光水平的光致发光材料。

41. 根据权利要求 40 所述的读取器系统,其中所述光致发光材料为或包括浸渍有光致发光染料、纳米晶体、量子点或其任何组合的塑料。

42. 根据权利要求 40 所述的读取器系统,其中光致发光区域是使用经掩蔽材料、经涂覆材料、多层经蚀刻材料或其任何组合界定于所述质量控制组件上的。

43. 根据权利要求 42 所述的读取器系统,其中在将所述质量控制组件放置于所述套架中时,所述光致发光区域定位于所述读取器系统内的所述激发光学器件的所述光学激发平面处。

44. 根据权利要求 42 所述的读取器系统,其中所述光致发光区域经图案化使得所述读取器系统内的光学不对准导致所发射光的图案或强度的可预测改变。

45. 根据权利要求 44 所述的读取器系统,其中所述一个或一个以上数字处理器收集在所述光学系统扫描所述质量控制组件时产生的数据并使用所述数据来证实所述读取器系统以供进一步使用。

46. 根据权利要求 44 所述的读取器系统,其中所述一个或一个以上数字处理器收集在所述光学系统扫描所述质量控制组件时产生的数据并使用所述数据来修改所述读取器系统的内部校准因子。

47. 根据权利要求 44 所述的读取器系统,其中所述一个或一个以上数字处理器收集在所述光学系统扫描所述质量控制组件时产生的数据并使用所述数据来计算所述光学系统与所述套架之间的光学不对准的程度。

48. 根据权利要求 47 所述的读取器系统,其中所述一个或一个以上数字处理器控制所述机电电机系统以致动所述光学系统及所述套架且借此使所述光学系统与所述套架成光学对准。

49. 根据前述权利要求中任一权利要求所述的读取器系统,其中所述机电电机系统包括用于检测并报告所述套架的相对位置的编码器。

50. 根据前述权利要求中任一权利要求所述的读取器系统,其中所述读取器系统包括用于检测并报告所述套架的相对位置的行进传感器。

51. 根据权利要求 50 所述的读取器系统,其中所述行进传感器为光学或机械的。
52. 根据前述权利要求中任一权利要求所述的读取器系统,其进一步包括打印机。
53. 根据前述权利要求中任一权利要求所述的读取器系统,其进一步包括用于外部无线接入的组件及协议,例如通过 Wi-Fi、ANT 或蓝牙。
54. 根据前述权利要求中任一权利要求所述的读取器系统,其进一步包括用于有线连接性的组件及协议,例如通过串行、USB 或以太网电缆。
55. 根据前述权利要求中任一权利要求所述的读取器系统,其进一步包括在所述套架内用于确保所述匣筒的对准的对准特征。

用于发光免疫测定的读取器装置

[0001] 相关申请案交叉参考

[0002] 本申请案主张 2011 年 7 月 22 日申请的第 61/510,779 号美国临时申请案的优先权,所述临时申请案的全文特此以引用的方式并入本文中。

背景技术

[0003] 免疫测定可用于临床决策的确定。如此,免疫测定解释的准确性、可靠性及可重复性在很大程度上为重要的。关于使用领域,此分析在床边诊断或移动情景中均为重要的。在这些情景中,测试可能由不熟练的技术人员或患者自身来执行,同时仍需要维持可追踪性及准确性。另外,测试及审计数据的传递是重要的;举例来说,因为其可能由远程医疗专业人员诊查、与医院 LIMS 系统集成或用于检验装置操作。

发明内容

[0004] 本发明的各种实施例利用基于光致发光的方法来提供免疫测定中的经标记可移动试剂结合的准确非主观解释及流体测试样本中的分析物存在或浓度的定量。定制算法及装置补偿测定及光学可变性。本发明的实施例组合便携性、自动化及通信技术以迎合供床边诊断情景中的不熟练技术人员使用。

[0005] 本发明的实施例涉及一种用于记录及解释光致发光免疫测定的免疫测定分析系统,本文中称为读取器系统。本发明的实施例对来自免疫测定的一个或一个以上捕获区的光致发光进行定量且借此确定流体样本内的分析物存在的定量或定性测量。

[0006] 简单地说,根据本发明的实施例的读取器系统可包括壳体、光学系统、机电电机系统一个或一个以上数字处理器。所述壳体可包含通向套架的至少一个端口,所述套架经配置以接纳匣筒,所述匣筒包括用于分析流体样本中的一个或一个以上分析物的经垂直定向免疫测定装置。所述光学系统可包含:激发光学器件,其包括光源及激发透镜,所述激发透镜经配置以透射来自所述光源的光且借此在将匣筒放置于所述套架中时激发所述经垂直定向免疫测定装置的区;及收集光学器件,其包括光电传感器及收集透镜,所述收集透镜经配置以在将匣筒放置于所述套架中时从所述经垂直定向免疫测定装置收集所发射光。所述机电电机系统可经配置以使所述套架相对于所述光学系统沿垂直方向移动,使得所述光学系统可在将匣筒放置于所述套架中时询问所述经垂直定向免疫测定装置的不同区。所述一个或一个以上数字处理器可为经配置以从所述光学系统接收数据并控制所述光学系统且控制所述机电电机系统的相关联电子器件。

[0007] 在一些实施例中,读取器系统包含用于存储由所述光学系统产生的数据的非易失性或易失性数字存储器。

[0008] 在一些实施例中,读取器系统的壳体进一步包含显示屏幕、数据键入装置(例如小键盘或显示器集成触摸屏)或充当显示屏幕及数据键入装置的组合式装置。

[0009] 在一些实施例中,光源为发光二极管(LED)表面安装式装置。所述光源还可包含用于准直 LED 发射的光的集成透镜。在一些实施例中,读取器系统包含具有匹配光学滤光

片的多个激发源,举例来说,具有各种中心发射波长的 LED。

[0010] 在一些实施例中,激发光学器件包含具有光学孔口的板(例如,吸收或反射板)。所述孔口可与光学激发路径对准;且经界定以在所述免疫测定装置上形成特定规则激发区域。在一实施方案中,激发区域的宽度为 0.3mm 到 3mm 且高度为 0.2mm 到 2mm。

[0011] 在一些实施例中,收集透镜从整个经激发区收集所发射光。所述收集透镜可对所发射光进行积分并将其引导到对应光电传感器的中心部分上以供检测。

[0012] 在一些实施例中,激发或收集光学器件各自包含光学滤光片。举例来说,所述光学滤光片可为带通或短通光学滤光片。所述光学滤光片可通过干涉或通过吸收而操作。所述激发光学器件中的光学滤光片调谐由免疫测定经历的光学激发波长。所述收集光学器件中的光学滤光片使与免疫测定的光致发光标记发射相关联的波长通过,同时阻挡与光学激发相关联的波长。另外或替代地,光学收集滤光片可为机械致动的。

[0013] 在一些实施例中,包括经垂直定向免疫测定装置的匣筒位于套架内。所述经垂直定向免疫测定装置可包含一个或多个并行经垂直定向免疫测定通道。所述一个或一个以上免疫测定通道可各自独立地包括用于分析一个或一个以上分析物的一个或一个以上测试线。读取器系统可包含多个光源及多个光电传感器,其中每一光源及光电传感器中的每一者专用于每一个别免疫测定通道。所述多个光源可各自具有不同中心波长。可使用电子频率滤波对来自多个光电传感器的信号进行滤波。举例来说,可对光电传感器信号应用电子滤波以探测与免疫测定激发的工作循环及因此免疫测定光致发光相关联的信号,同时阻挡低频率或高频率系统噪声。

[0014] 在某些实施例中,所述对光源及光电传感器经配置使得在不同时间点询问不同免疫测定通道。在某些实施例中,所述多个免疫测定通道在空间上分离使得在同时询问所述多个免疫测定通道时实质上不存在不同免疫测定通道及不同光电传感器之间的串扰。

[0015] 在一些实施例中,孔口板包含用于每一光源的孔口。可存在与每一免疫测定通道及光电传感器相关联的专用收集透镜。所述板可为吸收或反射的。一个或一个以上孔口中的每一者的至少一个尺寸(例如,宽度或高度)在 0.1mm 到 2mm、0.7mm 到 0.8mm 或 0.3mm 到 0.4mm 的范围中。

[0016] 在一些实施例中,贯穿匣筒扫描控制光源的光学发射强度并使其稳定。在此情况中,所述激发光学器件可包含专用激发源监视光电传感器。可通过对监视光电传感器电子信号的分析来监视光源发射强度。此监视信号对激发源的反馈可起作用以使激发源的发射跨越所有扫描稳定。可在整个扫描中针对每一光源的发射的每一工作循环执行反馈稳定。或者,可在每一匣筒扫描开始之前针对每一光源独立地执行反馈稳定。在某些实施例中,读取器系统包含比例-积分-微分控制算法以通过对监视光电传感器信号的分析而最优地使光源发射稳定在所要求强度下。

[0017] 在一些实施例中,光电二极管/透镜组合件的光学收集平面与光学激发平面之间存在角偏移。可选择特定角偏移及配置以便抑制激发光直接反射到检测器组合件中,同时维持高效激发及收集。举例来说,光学激发正交于匣筒表面,而检测是偏移 35 度。

[0018] 在一些实施例中,一个或一个以上数字处理器收集在所述光学系统扫描所述经垂直定向免疫测定装置时产生的数据。一个或一个以上数字处理器可处理所述数据以对在将所述匣筒放置于所述套架中之前施加到所述免疫测定装置的流体样本中的一个或一个以

上分析物的量进行定量。

[0019] 举例来说,数字处理器可根据测定特定校准参数使用一算法来表征流体样本内的分析物的存在或量。算法提供流体样本内的分析物浓度的定量、半定量或定性估计。在本发明的某些实施例中,多个光致发光免疫测定测定存在于匣筒装置中,且所述算法提供样本内的所有经测试分析物的分析物浓度的独立定量、半定量或定性估计。

[0020] 在一些实施例中,读取器系统包含在所述一个或一个以上数字处理器上以软件实现的一个或一个以上质量控制检查。质量控制检查可包含:扫描数据的质量控制检查,包含对照线展开的检查、通道清除率的检查及关于峰值的大小及位置的检查。另外,读取器软件将测试的时间检验为在特定测定的到期日期内。

[0021] 在一些实施例中,读取器系统包含条形码读取系统。条形码可编码于匣筒上。条形码可编码有与测定匣筒批有关的测定特定校准数据。在将匣筒引入到读取器系统后,可即刻读取、解释并将测定特定校准数据拷贝到内部读取器存储器。举例来说,条形码读取系统可为一维或二维的。可编码于条形码读取系统中的示范性信息包含(但不限于):匣筒类型或批次数据的识别、批次制造及到期日期、分析物名称、匣筒预期响应、批次参数、峰值探寻参数、校准参数及其任何组合。

[0022] 在一些实施例中,读取系统包含用于辨识匣筒插入或移除的至少一个传感器。所述传感器可为光学或机械传感器。举例来说,可包含一个或一个以上光学发射源及对应光学传感器。这些传感器可固持于匣筒套架内,且其定位对应于界定的匣筒插入或匣筒的移除的位置。在此情况中,光学传感器可为光源与光电传感器的对偶。此传感器可位于紧密接近套架的口处。在插入后,匣筒即刻阻止光从传感器光源传播到其对应光电传感器。所述传感器通过重新开始从传感器光源到其对应光电传感器的光传播来探测匣筒的完全移除。机械开关传感器可位于套架的底座处。在将匣筒完全插入到套架中后,即刻由匣筒致动此开关,从而使得能够检测匣筒插入。在一些实施例中,存在与匣筒实质上相同的外部尺寸的物理上分离的质量控制组件。此组件可包含在由所述光源激发后即刻展现经表征光致发光水平的光致发光材料。举例来说,光致发光材料可为或包括浸渍有光致发光染料、纳米晶体、量子点或其任何组合的塑料。一般来说,质量控制组件的光致发光区域定位于读取器的光学平面处在与给定匣筒中的免疫测定表面的位置类似的位置处。此外,可以与免疫测定匣筒的方法类似的方法执行此质量控制组件读取器扫描。光致发光区域可使用经掩蔽材料、经涂覆材料、多层经蚀刻材料或其任何组合界定于所述质量控制组件上。光致发光区域可经图案化使得所述读取器系统内的光学不对准导致所发射光的图案或强度的可预测改变。

[0023] 在一些实施例中,读取系统的一个或一个以上数字处理器收集在所述光学系统扫描所述质量控制组件时产生的数据并使用所述数据来证实所述读取器系统以供进一步使用。所述一个或一个以上数字处理器可收集在所述光学系统扫描所述质量控制组件时产生的数据并使用所述数据来修改所述读取器系统的内部校准因子。所述一个或一个以上数字处理器可收集在所述光学系统扫描所述质量控制组件时产生的数据并使用所述数据来计算所述光学系统与所述套架之间的光学不对准的程度,例如横向不对准的方向及程度、聚焦或散焦程度或光学系统倾斜。在此情况中,所述一个或一个以上数字处理器可控制所述机电系统以致动所述光学系统及所述套架且借此使所述光学系统与所述套架成光学对准。

[0024] 在一些实施例中,读取器系统包含用于检测并报告所述套架的相对位置的行进传感器。所述行进传感器可为光学或机械的。

[0025] 在一些实施例中,读取器系统包含用于在读取免疫测定匣筒或来自所存储存储器的数据之后印出扫描结果及数据的硬副本的打印机。此打印机可并入于读取器装置的壳体内或提供为单独组件。在打印机为单独组件的情况中,所述打印机可使用 USB、以太网或串行端口连接与读取器介接。可直接从读取器系统或经由单独电力供应组件将电力提供到打印机装置。

[0026] 在一些实施例中,读取器系统包含用于检验免疫测定批响应的处理算法。此算法分析以指定浓度的对照液体运行的指定批的一个或一个以上免疫测定匣筒的响应。所述算法将预期响应与从这些匣筒发现的响应进行比较并将免疫测定批检验为按给定规范操作。此外,此算法还可进行如存储于读取器存储器内的免疫测定批特定校准参数的优化及校正以补偿免疫测定光致发光响应的时相改变。在此情况中,在分析以指定浓度的对照液体运行的指定批的一个或一个以上免疫测定匣筒之后,接着更新内部校准参数以提供与对照响应的最佳拟合结果。

[0027] 在一些实施例中,读取器系统包含用于外部无线接入的组件及协议,例如通过 Wi-Fi、ANT 或蓝牙。在一实施方案中,此连接性实现远程读取器操作诊断、固件或软件更新及数据传送。

[0028] 在一些实施例中,读取器系统包含用于有线连接性的组件及协议,例如通过 RS-232 串行、通用串行总线 (USB) 或以太网电缆。在一实施方案中,此连接性实现远程读取器操作诊断、固件或软件更新及数据传送。

[0029] 在一些实施例中,读取器系统包含在匣筒套架内的对准特征。这些特征将匣筒固持于适当位置中且确保免疫测定表面定位于光学平面处。在某些实施例中,当将测定匣筒正确地定位于套架内时,弹簧负载榫钉位于对应于所述匣筒中的凹部的位置中。在某些实施例中,物理对准特征通过阻止匣筒以不正确旋转完全插入而防止匣筒的错误插入。

[0030] 在一些实施例中,读取器系统包含在读取器未连接到市电电力供应器时给读取器供应电力的内部电池。

[0031] 在一些实施例中,读取器系统包含用于存储数据、操作参数及软件及用户接口细节的电子存储器及数字文件管理系统。存储于此电子存储器内的文件可包含:扫描文件、校准文件、质量控制运行文件、用户列表、设定及改变日志、扫描日志、校准运行日志或用户日志。为了审阅可能大数目的扫描文件,可实施搜索功能性。此搜索功能性一般由使得用户能够通过日期、操作者、患者 ID 或测试过滤扫描结果的用户接口选项组成。

[0032] 本发明尤其包含使用本文中所描述的读取器系统的方法。

附图说明

[0033] 图 1 展示读取器系统顶级图。

[0034] 图 2(a) 及 2(b) 展示读取器系统壳体图:(a) 侧 A 及 (b) 侧 B。

[0035] 图 3(a) 及 3(b) 展示读取器光学器件图。

[0036] 图 4 展示多波长系统的读取器光学器件图。

[0037] 图 5 展示测试扫描的读取器使用程序框图。

- [0038] 图 6 展示质量控制扫描的读取器使用程序框图。
- [0039] 图 7 展示液体对照扫描的读取器使用程序框图。
- [0040] 图 8 展示扫描处理算法框图。
- [0041] 图 9 展示测试扫描校准算法框图。
- [0042] 图 10 展示质量控制算法框图。
- [0043] 图 11 展示定性测试的液体对照校准调整算法框图。
- [0044] 图 12 展示定量测试的液体对照校准调整算法框图。
- [0045] 图 13 展示在测试扫描之后对测试数据的实例性印出。
- [0046] 图 14 展示样本光源发射功率反馈算法的示意图。
- [0047] 图 15(a) 及 15(b) 展示读取器系统的示范性光学路径示意图：(a) 侧视图及 (b) 俯视图。
- [0048] 图 16 展示由读取器系统进行的实例性光学扫描。

具体实施方式

[0049] 定义

[0050] 测定 - 如本文中所使用, 术语“测定”指代为了确定流体样本中的一个或一个以上目标分析物的存在或不存在而执行的体外分析。在某些实施例中, 所述测定可为定量的且确定流体样本中的一个或一个以上目标分析物的量。一般来说, 测定包含至少一对试剂组分, 其中所述试剂组分中的至少一者具有对另一者的高结合亲和力。在某些实施例中, 所述测定为免疫测定 (例如, 夹心、竞争或抑制免疫测定)。一般来说, 免疫测定包含以高亲和力结合到另一抗体组分或结合到抗原组分的抗体组分。在某些实施例中, 所述测定为分子测定且包含杂交以形成复合体的一对核酸组分。

[0051] 目标分析物 - 如本文中所使用, 术语“目标分析物”或“分析物”指代测定经设计以检测的物质。分析物的实例包含 (但不限于) 蛋白质 (例如, 抗体、激素、酶、糖蛋白、肽等)、核酸 (例如, DNA、RNA 等)、脂类、小分子 (例如, 滥用药物、类固醇、环境污染物等) 及细菌或病毒源的传染性病原体 (例如, 大肠杆菌、链球菌、衣原体、流行性感冒、肝炎、HIV、风疹等)。

[0052] 某些实施例的详细描述

[0053] 本文中结合本发明的实施例来描述一种用于记录及解释光致发光免疫测定的读取器系统。本发明的各种实施例对来自所述免疫测定的一个或一个以上捕获区的光致发光进行定量, 并确定流体样本内的分析物存在的定量或定性测量。

[0054] 简单地说, 一种读取器系统可包含壳体, 所述壳体并入有显示屏幕或数据键入装置 (例如小键盘或显示器集成触摸屏) 或充当显示屏幕及数据键入装置的组合式装置。此壳体还可并入有流体免疫测定装置出入端口且含有用于接纳外部免疫测定流体装置的套架容座。所述外部免疫测定流体装置包括以实质上垂直配置定向、经配置以用于分析流体样本的一个或一个以上免疫测定; 且在本文中称为匣筒。此外, 所述读取器包括: 在所述壳体内部的光学系统, 其由单个光学块内的激发及收集光学器件组成; 及机电电机系统, 例如步进电机, 借此使所述套架相对于所述光学块沿垂直方向移动。此外, 所述读取器系统并入有用于致动及控制读取的数字处理器及电子器件以及用于存储数据的非易失性数字存储器。

应理解,所述读取器系统可并入有多个处理器组件,其中在单独组件之间发生处理的划分。举例来说,单个处理器可处置感测及时间关键任务,而额外处理器可控制屏幕显示、用户接口操作、通信及额外处理。另外,所述读取器可并入有通信端口或无线连接性、内部电池及用于在读取测定之后或从所存储存储器印出扫描结果的硬副本的内部或外部打印机单元(例如热打印机)。

[0055] 关于各种读取器组合件及组件的细节,下文进一步对这些组合件及组件进行详述。

[0056] 在一些实施例中,读取器系统的匣筒套架包含对准特征以确保匣筒在读取器内的正确插入及放置。在某些实施例中,当将测定匣筒正确地定位于套架内时,弹簧负载榫钉位于对应于所述匣筒中的凹部的位置中。在匣筒的正确插入后,榫钉即刻与匣筒中的凹部齐平。此将匣筒锁定于适当位置中,且确保免疫测定表面定位于光学平面处直到施加力来移除所述匣筒为止。在某些实施例中,物理对准特征通过阻止匣筒以不正确旋转对准插入而防止匣筒的错误插入。在某些实施例中,匣筒套架并入有流体流动通道以确保来自匣筒或进入到读取器端口中的任何液体溢出均沿着到溢出接纳区域的经界定路径流动。此区域可在读取器壳体的底侧上的额外可移除盖上或以其它方式连接到所述额外可移除盖,从而使得能够在不拆解读取器装置的情况下接达并清洁此溢出区域。

[0057] 在一些实施例中,读取器系统包含光学发射源及用于辨识匣筒插入的对应光学传感器。这些源及传感器可一般与光学器件块相对地放置于匣筒套架内。这些光学组件的定位对应于匣筒上的吸收或反射特征,所述吸收或反射特征一般界定于匣筒的远离测定通道的表面的表面上。在将匣筒插入到匣筒套架中后,由光学传感器探测的响应即刻随着由光学发射源发射的光与匣筒上的吸收或反射特征相互作用而变化。对匣筒插入期间的传感器响应的分析使得能够辨识匣筒移动方向及检验完全匣筒插入。可在匣筒上并入额外吸收或反射特征,其可编码与匣筒类型或免疫测定匣筒批数据的识别有关的信息。在此情况中,读取器还可并入有额外光学发射源及用于探测这些特征的对应光学传感器组件。在某些实施例中,读取器系统可并入有探测完全匣筒插入或移除的光学或机械传感器。在此情况中,读取器可在完全匣筒插入或移除后在无进一步用户介入的情况下即刻自动起始套架的行进。举例来说,读取器系统可分别在匣筒的插入或移除后即刻起始对套架的扫描或套架到静止位置的移动。

[0058] 在一些实施例中,读取器系统包含在读取器壳体内的一维或二维条形码读取器,如此项技术中已知。一般来说,这些探测与读取条形码结构安置于测定匣筒上。在本发明的实施例中,条形码编码用于匣筒类型或批次数据的识别的信息。在某些实施例中,所述条形码为二维条形码且编码对应于以下各项中的任一者的信息:匣筒类型或批次数据的识别、批次制造及到期日期、分析物名称、匣筒预期响应、批次参数、峰值探寻参数及用于免疫测定匣筒批的校准参数。

[0059] 在一些实施例中,读取器系统包含射频识别(RFID)读取器。此读取器探测并读取存在于测定匣筒中或测定匣筒上的RFID芯片。在本发明的实施例中,RFID芯片编码与以下各项中的任一者有关的信息:匣筒类型或批次数据的识别、批次制造及到期日期、分析物名称、匣筒预期响应、批次参数、峰值探寻参数及用于匣筒批次的校准参数。

[0060] 在一些实施例中,电机组件集成有检测并报告相对电机致动位置的编码器系统。

或者,可通过根据电机速度及行进时间的计算来确定套架相对位置。在每一情况中,可参考此相对测量及从相对于套架行进中的特定位置定位的特定光学或机械行进传感器接收的信号来确定套架位置。在光学行进传感器的情况中,套架组件并入有射束阻挡特征,其中断由光学行进传感器感测的光学射束,从而指示套架位置在这些位置处。或者,套架组件可并入有反射特征,其将光学射束引导到光学行进传感器,从而指示套架位置在这些位置处。

[0061] 在图 15(a) 及 15(b) 中示意性地表示实例性读取器系统光学块及光学路径。在本发明的实施例中,光学块内的激发光学器件包含:一个或一个以上光源 [302] 及一激发透镜 [305]。在本发明的特定实施例中,激发光源可包括(举例来说)以下各项中的任一者:无机发光二极管(LED) 或有机 LED 或激光器。一般来说,所述光源具有与和测定的可移动或对照试剂相关联的光致发光标记的激发光谱兼容的发射波长。在本发明的实施例中,光学激发源自六个表面安装式装置 LED,每一 LED 具有用于部分地准直所发射光的集成透镜。

[0062] 一般来说,一个或一个以上激发透镜 [305] 位于激发光路径内且将光源发射的光学能量引导到免疫测定装置的表面。激发透镜还可用以准直或扩散激发光。激发透镜可由多种光学透明材料中的一者形成;包含玻璃、熔融石英或有机聚合物(举例来说:聚甲基丙烯酸甲酯、聚碳酸酯、聚四氟乙烯、聚苯乙烯或环烯烃共聚物)。一般来说,激发透镜为光会聚形式,其中所述透镜的设计为(举例来说)以下各项中的一者:凸透镜、双凸透镜、球面透镜、平凸透镜、正弯月透镜或非球面透镜。透镜参数包含焦距、数值孔径、材料及光学涂层。这些参数经选择以优化光学设计且具有对应于激发波长的透明度。

[0063] 在读取器系统的特定实施例中,激发光学器件并入有具有一个或一个以上光学孔口 [303] 的吸收或反射板。可给所述孔口板涂覆稳定吸收材料以确保散射及反射为有限的。可进一步将稳定漫反射材料的经界定区域涂覆到所述孔口板上,从而致使光源发射的光的一部分背向反射到光源监视光电传感器。光学孔口将激发光射线限制于通过所述孔口的光射线。每一孔口对准于单个对应光源的光学激发路径且经成形及定大小以阻挡特定光射线。孔口通过以下方式在免疫测定装置上形成特定规则激发区域:阻挡对应于将照射此区域之外的区段的光学射线的光。可通过修改对应孔口的位置及尺寸来调谐此光学激发区域的放置及大小。孔口可经设计以确保所有激发区域均为规则的且具有类似大小。特定来说,所述孔口板可为弯曲的,从而确保光学光路径在通过孔口板之后具有类似长度。在特定实施例中,孔口起作用以通过选择从中心的较同质光源发射角度始发的光射线来准直激发光。此对于使用干涉型滤光片的后续光学过滤可为重要的,因为这些滤光片的通带及阻带取决于光射束的入射角。在某些实施例中,孔口的宽度为 0.2mm 到 2mm 且高度为 0.1mm 到 1mm,且每一激发区域的宽度为 0.3mm 到 3mm 且高度为 0.2mm 到 2mm。

[0064] 在本发明的特定实施例中,激发光学器件还包括一个或一个以上光学滤光片 [304]。光学激发滤光片对由免疫测定装置经历的激发光的光谱轮廓进行整形。此滤光片可起作用以确保激发光与发光体发射的光之间的光谱分离。光学激发滤光片可(举例来说)为带通或短通种类,且可通过干涉或吸收机制而操作。一般来说,激发滤光片经选择使得滤光片通带对应于与测定的可移动或对照试剂相关联的光致发光标记的激发光谱的某一部分,且滤光片阻带对应于这些光致发光标记的发射光谱的某一部分。光致发光标记的激发光谱与发射光谱之间的斯托克斯位移界定最大滤光片过渡带。在一实施例中,选择短通干涉光学滤光片。

[0065] 一般来说,收集光学器件包含:一个或一个以上收集透镜[307],其用于收集从免疫测定表面发射的光;及一个或一个以上光电传感器[306],其用于检测此发光并将此发光转换为电信号。

[0066] 一般来说,每一光电传感器为将引导于此传感器的表面处的光学能量转换成电探测信号的装置。将光电传感器选择为对光致发光测定标记的光学发射波长做出响应。这些光电传感器可选自(举例来说):光电二极管、光电晶体管、光电阻器、电荷耦合装置或光子倍增管。

[0067] 在本发明的实施例中,收集透镜位于收集光路径内且收集从激发区域(即,免疫测定表面的由激发光学组合件照射的区域)发射的光,并朝向对应光电传感器引导此光。在本发明的特定实施例中,所述收集透镜将从完整激发区域发射的光引导到对应光电传感器的中心部分。在此情况中,执行激发区域的大小的选择及在完整激发区域上对光学信号的积分以提供对测定材料中的局部不同质性的回弹。此外,由于朝向传感器的中心引导光,因此系统可在将光传送到光电传感器的作用区域之外的区域之前耐受光学器件的某一不对准。收集透镜可由多种透明材料中的一者形成;包含玻璃、熔融石英或有机聚合物(例如,聚甲基丙烯酸甲酯、聚碳酸酯、聚四氟乙烯、聚苯乙烯或环烯烃共聚物)。一般来说,收集透镜为光会聚形式,其中所述透镜的设计为(举例来说)以下各项中的一者:凸面透镜、双凸透镜、球面透镜、平凸透镜、正弯月透镜或非球面透镜。透镜参数包含焦距、数值孔径、材料及涂层。这些参数经选择以优化光学设计且符合收集波长。

[0068] 在本发明的特定实施例中,收集光学器件还包括一个或一个以上光学滤光片[308]。此滤光片位于光学收集路径内。光学收集滤光片在所收集光由光电传感器检测之前对所收集光的光谱轮廓进行整形。此滤光片起作用以确保残余激发光不被透射到光电传感器。光学收集滤光片可(举例来说)为带通或长通种类且可通过干涉或吸收机制而操作。将滤光片规格选择为具有包含激发光源的在由任何激发滤光片进行光学过滤之后的光谱带宽的阻带及包含光致发光标记的发射波长的某一部分的通带。在一实施例中,选择长通吸收光学收集滤光片。在干涉型收集滤光片的特定情况中,读取器装置中可存在额外收集透镜。在此情况中,第一收集透镜可位于收集光路径内并收集从激发区域(即,免疫测定表面的由激发光学组合件照射的区域)发射的光,且起作用以准直或部分地准直此光。所述干涉型收集滤光片可放置于此第一收集透镜与第二收集透镜之间。所述第二收集透镜可朝向对应光电传感器引导经过滤的光。在本发明的特定实施例中,收集光学器件的光学收集路径的平面与激发光学器件的光学激发路径的平面之间可存在角偏移。可选择这些平面的角位置及其特定偏移以便抑制激发光直接反射到检测器组合件中。在一实施例中,如图15(a)中所展示,光学激发平面正交于匣筒表面,而检测是偏移35度。

[0069] 在本发明的特定实施例中,读取器系统能够对应于与免疫测定的可移动或对照试剂相关联的多个光致发光标记中的一者的激发波长选择多个光学波长带中的一者来用于样本的光学激发。同样地,读取器系统能够对应于与免疫测定的可移动或对照试剂相关联的多个光致发光标记中的一者的发射波长选择多种光学波长带中的一者来用于光学信号的检测。就这一点来说,读取器可并入有多个激发源;其由多个组的LED或其它激发光源组成,每一组发射处于特定中心波长的光学辐射。关于光致发光标记的激发最大值来选择用于在扫描期间对样本的光学激发的特定组的激发源。每一组激发光源可具有相关联的光学

激发滤光片及孔口板。所述组的激发光源可在距样本平面类似距离处放置为彼此成 90 度。从一组激发光源发射的光可正交于样本平面。

[0070] 在读取器系统的实施例中,如图 4 中所展示,两组 LED[401]、[402] 与正交于及平行于样本表面的发射方向一起使用。半反射镜 [403] 放置于激发光路径中与 LED 组的标称光路径中的每一者成 45 度,使得从每一组发射的光的某一部分经引导以在免疫测定表面上以类似位置及尺寸产生激发区域。接着,读取器的标称激发波长通过仅激活此波长的 LED 组来选择。

[0071] 在读取器系统的替代实施例中,使用具有正交于及平行于样本表面的发射方向的两组 LED。机械致动镜经放置使得其可移动到激发光路径内与 LED 组的标称光路径中的每一者成 45 度的“啮合”位置中。在此情况中,从具有正交于样本表面的发射的 LED 组始发的光的发射被阻挡,而具有平行于测定表面的发射的 LED 组的光经反射以在测定表面上形成激发区域。因此,到“啮合”位置的致动确保使用第一波长来激发样本。在“未啮合”位置中,所述镜不处于光学光路径中的任一者中。在此情况中,从具有正交于样本表面的发射的 LED 组始发的光在测定表面上形成激发区域,而从具有平行于测定表面的发射的 LED 组始发的光不能到达测定表面。因此,到“未啮合”位置的致动确保使用第二波长来激发样本。

[0072] 在本发明的特定实施例中,读取器可在检测敏感度的特定波长范围之间进行选择。就这一点来说,在收集组合件内存在对光学滤光片的机械致动选择,例如电机转动的滤光片轮。对特定滤光片的选择确保此滤光片处于用于特定扫描的收集光学路径内。就这一点来说,具有对应于此滤光片的通过范围的能量的所收集光被透射到光学检测器,从而确定读取器的光学波长响应。在测定扫描中选择的特定滤光片经选择以确保由与免疫测定的可移动或对照试剂相关联的光致发光标记发射的光的某一部分的透射及杂散激发的排除。或者,在读取器系统内可存在具有各种光谱敏感度的多个光收集组合件。举例来说,读取器系统可并入有呈先前指定的组合件的镜像布局的第二组透镜、滤光片及检测器元件。此第二组可以一角度位于匣筒激发的平面上面。在此情况中,收集滤光片可适当地各自为长通或带通,且可经调谐以使实质上不同的波长带的光通过。通过对光电检测器信号的同时或时间上分离的监视,可在单个扫描内区别来自多个光谱上分离的光致发光标记的每一检测器组合件发射。就这一点来说,读取器仪器能够在单个通道内寻址并单独地探测多个不同组的重叠发射特征。

[0073] 在本发明的实施例中,读取器系统并入有用于致动及控制读取的一个或一个以上数字处理器及电子器件。一般来说,这些处理器及电子器件控制电机、光学电子组件、显示组件及扫描处理的操作。数字处理器还解释数据键入及通信协议。另外,所述数字处理器控制任何内部数字存储器;实现数据的写入、读取、搜索及传送。所述数字处理器执行扫描处理及解释算法且控制读取器装置的各种电子组件。

[0074] 在一些实施例中,读取器系统包含用于存储数据的非易失性或易失性数字存储器。一般来说,此数据可包含所收集扫描数据及对应患者细节及测定结果;用户细节及口令;事件及错误日志;校准参数;读取器设定、用户接口屏幕;接口与通信参数;及读取器操作程序。此存储器可由(举例来说)内部快闪存储器、磁性硬盘驱动器及 SD 卡组件中的一者或其多个实例组成。

[0075] 在一些实施例中,读取器系统包含一个或一个以上通信端口。并入有用于有线

连接性的组件及协议,例如通用串行总线(USB)、以太网(IEEE802.3)及串行推荐标准232(RS-232)。这些组件及协议促进与在读取器外部的装置(例如个人计算机或移动装置)的通信。这些组件及协议还可实现对外部装置(例如条形码读取器或打印机)的控制及供电。这些组件及协议还可促进到医院或实验室信息管理系统的连接。在一实施例中,此连接性实现对外部条形码读取器装置的远程诊断、固件或软件更新及数据传送以及控制。

[0076] 在一些实施例中,读取器系统包含用于外部无线接入的组件及协议,例如通过Wi-Fi(IEEE802.11)、ANT或蓝牙。这些组件及协议促进与在读取器外部的装置的通信或对所述装置的控制。这些组件及协议还可促进到医院或实验室信息管理系统的连接。在一实施例中,此连接性实现远程诊断、固件或软件更新及数据传送。

[0077] 在一些实施例中,读取器系统包含用于在读取测定之后或从所存储存储器印出扫描结果及相关联审计数据的硬副本的打印机。额外可打印数据可包含:用户列表、读取器设定、事件或错误日志、所安装校准、质量控制结果等。此打印机可为包含以下各项的类型:热打印机、喷墨打印机、激光打印机或点矩阵打印机。在一实施例中,此读取器在读取器壳体内且为热型的。

[0078] 在一些实施例中,读取器系统为便携式的,既定供台式或桌式床边诊断使用。在本发明的实施例中,读取器包含内部可再充电电池,其可在系统未连接到市电电力供应器的情形中给读取器供电。此电池为可再充电的且在读取器连接到市电电力供应器时充电。电子器件及数字处理器可监视电池电荷,从而将此报告给用户且调节例如以下的细节:充电速度、电池温度及在单元自动关机之前的最小电荷电平。在读取器系统的某些实施例中,电池可固持于可移除电池组中或可由用户插入到专用电池盒中。在某些实施例中,读取器系统并入有用于发射听觉警报或听觉反馈或用户动作的扬声器。在某些实施例中,所述读取器包括内部时钟。此时钟一般由单独的长寿命电池组件供电。

[0079] 在本发明的实施例中,安全数字(SD)卡组件保持与测定匣筒批有关的测定特定校准数据。所述SD卡可引入到读取器系统中,且测定特定校准数据可拷贝到内部读取器存储器。在本发明的实施例中,所述SD卡为安全的一次写入、多次读取的形式。此卡可编码有对应于特定卡的唯一特性的识别数据,从而实现所写入数据的安全性及在传送信息之前对正确卡类型的辨识。

[0080] 在本发明的实施例中,SD卡可保持对读取器装置的固件或软件更新。或者,标准SD卡可插入到SD卡槽中,且用户可将所保存数据(例如扫描、结果、设定、校准或质量控制数据)从内部装置传送到SD卡以供备份或后续输送。

[0081] 在本发明的实施例中,根据免疫测定匣筒内的测定通道的位置及数目来调谐激发源激活及发射时序以及光电传感器读取时序。这些参数可存储于批校准文件中,且关于匣筒结构来修改读取器系统的激发与读取逻辑。举例来说,在具有六个通道的读取器系统中,给系统呈现三通道免疫测定匣筒。读取器系统被告知目前的测定通道的位置且起作用以仅激发这些通道及从这些通道读取,从而相应地修改相关时序。

[0082] 在本发明的实施例中,激发源发射时序及光电传感器读取时序经调谐使得在特定时间激发仅一个测试,从而确保通道之间的光学串扰被最小化。或者,可同时照射及读取多个通道。然而,这些通道可在空间上分离以便确保通道之间的光学串扰被最小化。

[0083] 在本发明的实施例中,对光电传感器信号应用电子频率滤波。此电子滤波器的通

带被调谐到激发源工作循环的频率,且用于放大所检测到的光致发光同时使噪声信号衰减。此噪声可与到系统中的恒定(低频率)光泄漏或高频率电子噪声相关联。此滤波器可由串联放置的多个高通及低通电子滤波器构成。

[0084] 在本发明的实施例中,读取器系统在等于经界定激发源发射时间的时间内且在接近于每一激发工作循环的时间处记录对应于在不激活对应光源的情况下来自每一通道的所检测信号的暗计数。在此情况中,可通过从在激活对应光源期间所获取的暗计数减去此暗计数来校正光电传感器信号。此实现对到装置中的光泄漏、来自装置内的光产生的干扰或者热噪声或电子噪声的补偿。

[0085] 在本发明的实施例中,可在读取器系统中采用对光致发光的时间解析检测。就这一点来说,可短暂地激活激发源,且在已将光源去激活之后的某一时间(一般至少数十到数百纳秒)起始对应光致发光记录。以此方式,可将来自长发射寿命(举例来说,具有几微秒的发射寿命的镧系元素标记)光致发光标记的光致发光与较短寿命背景荧光(一般期限为几纳秒)鉴别开。

[0086] 在本发明的实施例中,贯穿匣筒扫描,控制光源光学发射强度并使其稳定。在此情况中,激发光学器件并入有专用激发源监视光电传感器。借此通过对监视光电传感器电子信号的分析来监视光源发射强度。此监视信号对激发源的反馈可确保激发源的发射跨越所有扫描而保持恒定。可在整个扫描中跨越每一光源的发射的每一工作循环执行反馈稳定。或者,可在每一匣筒扫描开始之前针对每一光源独立地执行反馈稳定。在本发明的实施例中,读取器并入有比例-积分-微分控制算法以通过对监视光电传感器信号的分析而最优地使光源发射稳定在所要求强度下。

[0087] 在一些实施例中,读取器系统使用用于检测来自每一光学扫描的光学发射峰值的算法。算法参数可包含例如峰值的预期数目、预期峰值扫描位置、峰值的预期宽度、峰值高度的预期范围等细节。峰值检测算法可包含背景减法;其补偿源自测定材料的背景荧光、杂散背景光、非束缚经标记测定材料或其它源。此可通过减去扫描的最小值或对在最大峰值的点处的背景荧光的估计及后续减去除来实现。在一实施例中,此估计通过以下操作来执行:探测在到峰值位置的任一侧的经界定距离处的特定扫描位置处的荧光水平、接着确定与背景对扫描位置的线性拟合且最终估计在处于对应于最大峰值的位置的扫描位置处的背景荧光的水平。

[0088] 在本发明的特定实施例中,以软件实现若干组质量控制以确保测定是以经界定方式进展的。这些质量控制可包含:扫描数据的质量控制检查,包含对照线展开的检查、通道清除率的检查及关于峰值的大小及位置的检查。另外,控制可将测试的时间检验为在特定测定的到期数据内。特定来说,所检测发光的水平是在用于考虑中的测定的校准参数中所界定的特定扫描位置处表征的,在所述特定扫描位置处不存在捕获或对照区且所述特定扫描位置一般对应于背景荧光。如果发现此光致发光的量值高于在用于考虑中的测定的校准参数中所界定的特定水平,那么认为非束缚发光材料尚未实现完全清除率,且将所述特定测定称为“错误运行”。进一步分析对照区峰值:如果未发现这些峰值或这些峰值具有不充足量值,那么同样地所述测定被视为尚未完全地展开且同样地称为“错误运行”。

[0089] 在本发明的实施例中,读取器包含用于免疫测定流体样本内的分析物存在的定性或定量的校准算法。这些算法取以下各项作为输入:测定批特定的校准参数及如通过峰值

检测算法针对捕获及对照区中的每一者确定的峰值高度。针对每一分析物,算法根据校准参数处理对应捕获区峰值高度。替代算法可替代地通过对照区峰值高度正规化捕获区峰值高度,从而补偿流动相关或测定组分相关可变性。一般来说,针对定性测试,所述算法将峰值高度与阈值进行比较,并报告阳性或阴性结果。替代地,针对定量测试,所述算法根据测定特定校准参数来表征测试样本内的分析物的浓度。在此情况中,所述算法可分别报告所述浓度大于或小于特定定量极限。最后,针对半定量测定,算法根据测定特定校准参数将测试样本内的分析物的浓度表征为在特定范围内。应理解,多路复用测定面板可由对定性、定量及半定量测定的选择组成,所有测定均在单个匣筒内,被同时读取及解释。

[0090] 在其中测定批包含具有类似敏感度的对特定分析物的并行测试的情况中,替代校准算法可取以下各项作为输入:测定批特定的校准参数及如针对所述并行测试中的每一者通过峰值检测算法针对捕获及对照区中的每一者确定的峰值高度。针对每一分析物,所述算法根据校准参数处理对应捕获区峰值高度。可通过对多个结果求平均或通过舍弃具有离群值或对应峰值高度的结果来最小化分析物存在的定量或定量估计中的估计误差。

[0091] 在其中测定批包含具有变化的敏感度及对应线性范围的对特定分析物的并行测试的情况中,替代校准算法可取以下各项作为输入:测定批特定的校准参数及如针对所述并行测试中的每一者通过峰值检测算法针对捕获及对照区中的每一者确定的峰值高度。针对每一分析物,所述算法根据校准参数处理对应捕获区峰值高度。所述算法接着选择一个测试预测的结果,其中定量测量在所述测试的线性范围内。另外,在所述测量在多个测试的线性范围内的情况下,所述算法可将结果报告为从每一此测试估计的分析物浓度的经加权平均值。

[0092] 最终,在其中测定批包含与单个或多个临床决策相关的各种测试的情况中,次级算法可取如通过校准算法提供的来自每一个别测试的定量或定性估计作为输入。此次级算法处理各种校准结果并报告单个诊断结果或多个诊断结果。

[0093] 在本发明的实施例中,并入有类似于测定匣筒的尺寸的外部尺寸的物理上分离的质量控制组件。此组件并入有在以对应于读取器激发源的波长进行光学激发后即刻展现特定经表征光致发光效率的材料。在本发明的替代实施例中,所述质量控制组件可安置于每一测定匣筒上在与测定分离的位置处。在本发明的另一实施例中,所述质量控制组件可集成于读取器系统本身内。在本发明的特定实施例中,所述质量控制组件可集成于读取器的匣筒套架内、在分别移除及插入测试匣筒后即刻自动地致动到光学平面及从光学平面致动。

[0094] 在本发明的实施例中,使用经掩蔽光致发光材料、经涂覆非荧光材料或多层经蚀刻材料来界定质量控制组件的光致发光区域。光致发光材料可由浸渍有荧光染料、纳米晶体或量子点的塑料组成。

[0095] 在本发明的实施例中,所述质量控制组件的光致发光区域可定位于读取器内的光学平面处。以经界定方式图案化光致发光区域,使得光学不对准将导致扫描响应的可预测改变。

[0096] 在本发明的第一实施例中,并入有用于分析质量控制组件扫描的处理算法。此算法将比较来自荧光区域的预期响应与那些所接收响应并证实读取器以用于对测定的分析。在本发明的第二实施例中,所述算法将比较来自荧光区域的预期响应与那些所接收响应并

通过修改内部校准因子来补偿系统响应的改变。在本发明的第三实施例中,所述算法将读取器响应与来自经图案化荧光组件的预期响应进行比较。此算法接着计算光学不对准的类型及程度,例如:横向不对准的方向及程度、聚焦或散焦程度或光学系统倾斜。在此情况中,读取器可并入有对光学载台的电机驱动的对准。读取器算法分析质量控制组件扫描,并自动地调整光学载台的位置以实现最优系统对准。

[0097] 在本发明的实施例中,读取器并入有用于检验免疫测定批响应的处理算法。此算法分析以指定浓度的对照液体运行的指定批的一个或一个以上免疫测定匣筒的响应。所述算法将预期响应与从这些匣筒发现的响应进行比较并将免疫测定批检验为按给定规范操作。此外,此算法还可进行如存储于读取器存储器内的免疫测定批特定校准参数的优化及校正以补偿免疫测定光致发光响应的时相改变。在此情况中,在分析以指定浓度的对照液体运行的指定批的一个或一个以上免疫测定匣筒之后,接着更新内部校准参数以提供与对照响应的最佳拟合结果。

[0098] 本发明的实施例包含用于更新读取器软件及固件的程序及方法。在某些实施例中,可通过用户选择读取器的用户接口的特定菜单选项来起始更新。所述读取器系统可从多种源接收对应于经编译固件或软件代码的数据,所述源包含但不限于:插入到 SD 卡端口中的 SD 卡、插入到 USB 端口中的 USB 快闪驱动器、外部经连接个人计算机或无线连接。在读取器系统的某些实施例中,固件或软件更新具有“回退”功能性,从而在更新未正确地进行的情况下提供到工厂设定或先前固件或软件版本的复位。

[0099] 测试扫描程序

[0100] 在本发明的示范性实施例中,可如下概述用于进行测试扫描的操作程序(图 5 中所展示):用户将流体样本添加到测定匣筒,且保持所述测定匣筒达足以使测定展开的时间 [501]。接下来,用户选择读取器的用户接口的“运行测试”选项 [502]。读取器系统将匣筒套架提升到打开读取器盖 [201] 的匣筒出入位置,并提示用户插入测定匣筒 [503]。在插入匣筒后,即刻使套架到达“起始”位置,且提示用户键入患者识别(经由集成文本键入装置或外部条形码读取器) [504]。系统执行测定面板的扫描并计算测定结果 [505]。使匣筒套架回到打开读取器盖的出入位置,并提示用户移除匣筒 [506]。最终,在读取器屏幕上显示并自动保存结果 [507]。

[0101] 液体校准器扫描程序

[0102] 在本发明的示范性实施例中,可如下概述用于进行液体校准器扫描以考虑到随时间的测定改变的操作程序(图 7 中所展示):用户将“水平 1”液体对照样本(具有每一分析物的经表征浓度)添加到待校正批的标准测定匣筒,且保持所述测定匣筒达足以使测定展开的时间。接下来,用户选择读取器的用户接口的“运行液体对照”选项 [701]。读取器系统使匣筒套架到达打开读取器盖的出入位置,并提示用户插入测定匣筒 [702]。所述系统执行匣筒测定面板的扫描并处理原始数据 [703]。使匣筒套架回到打开读取器盖的出入位置,并提示用户移除匣筒 [704]。

[0103] 如果测定批对应于定量测定面板,那么提示用户将“水平 2”液体对照样本(具有每一分析物的第二经表征浓度)添加到此批的第二标准测定匣筒。用户保持测定匣筒达足以使测定面板展开的时间,之后将测定匣筒插入到读取器系统中 [705]。所述系统执行测定面板的扫描并处理原始数据 [706]。使匣筒套架回到打开读取器盖的出入位置,并提示用户

移除匣筒 [707]。

[0104] 在定性或定量测定批的情况中,接着从经处理原始数据计算结果、在读取器屏幕上显示并自动地保存所述结果 [708]。

[0105] 扫描处理

[0106] 在本发明的实施例中,在估计分析物存在或浓度之前处理在测试扫描或液体对照扫描期间获取的原始扫描响应数据。此处理校准所述数据以考虑到在读取器通道之间或在读取器模型之间可稍微不同的读取器响应。在此之后,根据存储于对应批校准文件内的峰值检测参数在读取器经校准数据中检测峰值。最终,针对读取或测定运行错误检查所述数据。

[0107] 在本发明的示范性实施例中,可如下概述用于在测试扫描或液体校准器扫描之后但在测定校准或液体校准器结果的计算之前处理原始扫描数据的算法(如图8中所展示):最初,通过内部读取器校准函数按比例缩放对应于由读取器光电传感器在跨越扫描长度的点处收集的能量的原始数据 [801] [802]。此函数一般为线性方程式的形式且正规化数据集中的每一点、考虑到读取器间或读取器内可变性且存储于读取器系统本身内的非易失性存储器中。

[0108] 接下来,执行读取器经校准扫描数据内的峰值的分析。单个匣筒通道的扫描可并入有一对照捕获区峰值及任何数目个可移动试剂捕获峰值。一般来说,每一可移动试剂捕获峰值与流体样本内的单独经测定分析物相关联。图16中针对单个通道展示实例性经校准扫描。此图展示对应于对照试剂捕获区 [1601] 的峰值及对应于来自可移动试剂捕获区 [1602] 的光致发光的峰值。一般来说,读取器系统并入有用于检测对应于来自每一光学扫描的经标记可移动或对照试剂捕获区的光学发射峰值的算法。算法参数可包含例如峰值的预期数目、峰值的预期扫描位置、峰值的预期宽度及峰值高度的预期范围等细节。峰值检测算法可包含背景减法;其补偿源自测定材料的背景荧光、杂散背景光、非束缚经标记测定材料或其它源 [1603]。此可通过减去扫描的最小值或对在光致发光最大峰值的扫描位置处的背景荧光的估计来实现。在一实施例中,此估计通过以下操作来执行:探测在到峰值位置的任一侧的经界定距离处的特定扫描位置处的发光水平、确定与背景对扫描位置的线性拟合且接着估计在对应于最大峰值的扫描位置处的背景荧光的水平。

[0109] 在本发明的特定实施例中,并入有搜索光学扫描数据内的特定峰值的算法。在图8中展示此算法的框图操作。在一般存储于读取器存储器中的批次校准文件中提供用于峰值辨识的参数。最初,所述算法通过确定此数据的差来处理读取器经校准数据 [802] [803]。接下来,使用 Savitsky Golay 平滑滤波器来对所述差进行平滑 [804]。在此之后,通过搜索经平滑差数据内的对应上升沿、下降沿及零交叉点来检测每一峰值;其中搜索参数是根据存储于批校准文件内的参数 [805]。算法分析导出每一峰值的扫描最大值的位置。可通过内插来进一步细化这些位置。随后,在原始扫描响应数据中搜索最大响应值 [806]。在分别对应于经平滑差的上升沿及下降沿的扫描位置之间执行此搜索。

[0110] 通过在两个点之间拟合线性函数来估计背景发光基线 [807]。这些点对应于围绕在对应最大峰值的任一侧设定距离处的两个位置的平均发光值。最终,通过从最大峰值本身减去此线性函数在扫描最大值的位置处的值来估计背景经校正峰值高度 [808]。针对扫描数据中的每一峰值执行此算法。

[0111] 在本发明的特定实施例中,在运行扫描之前,读取器软件最初将测试的日期检验为是在特定测定的到期日期之前,且测试日期及时间在从考虑中的匣筒批的读取器光学质量控制检查或者液体对照检验或校准校正以来的设定时间周期内。另外,可以用软件实现若干组质量控制以检验测定是以经界定方式运行的。这些质量控制可包含:扫描数据的质量控制检查,包含对照线展开的检查、通道清除率的检查及关于峰值的大小及位置的检查。特定来说,所检测发光的水平是在用于考虑中的测定的校准参数中所界定的特定扫描位置处表征的,在所述特定扫描位置处不存在捕获或对照区且所述特定扫描位置一般对应于背景荧光。如果发现此发光高于在用于考虑中的测定的校准参数中界定的特定水平,那么认为非束缚发光材料尚未实现完全清除率,且将特定测定称为“错误运行”[809]。进一步分析对照区峰值:如果未发现这些峰值或这些峰值具有不充足量值,那么同样所述测定被视为尚未完全展开且同样称为“错误运行”[810]。在任一情况中,不进行对分析物浓度或存在的估计。在此之后,算法检验出检测到捕获区峰值。如果情况并非如此,那么所述算法将捕获区峰值的量值解释为可忽略的,且利用捕获区峰值高度值“0”来进行测定计算[811]。最终,输出结果以供相关测试扫描校准算法或液体对照算法进行分析[812]。

[0112] 用于校准测试扫描的算法

[0113] 在本发明的实施例中,读取器包含用于来自测定扫描的作用区域的发光的定性或定量的校准算法。此算法取以下各项作为输入:测定批特定的校准参数及如通过峰值检测算法针对捕获及对照区中的每一者确定的峰值高度。针对每一分析物,所述算法根据校准参数处理对应捕获区峰值高度。一般来说,针对定性测试,所述算法将经按比例缩放峰值高度与阈值进行比较并报告“阳性”或“阴性”测试结果。替代地,针对定量测试,所述算法根据测定特定校准参数来表征测试样本内的分析物的浓度。在此情况中,所述算法可分别报告所述浓度小于特定检测极限或者大于或小于特定定量极限。最后,针对半定量测试,所述算法根据测定特定校准参数将测试样本内的分析物的浓度表征为在特定范围内。应理解,多路复用测定面板可由对定性、定量及半定量测定的选择组成,所有测定均在单个匣筒内,被同时读取及解释。

[0114] 在本发明的示范性实施例中,可由图9来概述测试扫描校准算法。取峰值高度及错误检查数据[901]以及如在对应该匣筒批校准文件中给出的测定校准参数作为输入,所述算法将测定的性质确定为定量或定性测定[902]。在定性测定的情况中,所述算法可使用用于校准捕获区峰值高度的线性方程式来考虑到测定批响应随时间的变化[903]。将此校准函数的系数存储于对应匣筒批校准文件中。随后将经按比例缩放响应与也存储于对应匣筒批校准文件中的响应阈值进行比较[905]。在竞争性测定的情况中,如果响应低于此阈值,那么针对考虑中的分析物将测定报告为阳性。否则,将测定报告为阴性。在夹心测定的情况中,如果响应低于此阈值,那么针对考虑中的分析物将测定报告为阴性。否则,将测定报告为阳性。

[0115] 在定量测定的情况中,所述算法可使用5参数对数逻辑斯蒂方程式来从捕获区峰值高度估计分析物浓度。

[0116] 最初,分析捕获区峰值高度以确保其在校准5参数对数逻辑斯蒂曲线方程式的范围内[904]。如果捕获区峰值高度在校准方程式的范围内,那么关于5参数对数逻辑斯蒂方程式来执行校准,且确定所估计分析物浓度[906]。否则,可将浓度报告为超过相应定量极

限。

[0117] 接下来将所估计分析物浓度与如在用于考虑中的测定的匣筒批校准文件中给出的下浓度定量极限及上浓度定量极限进行比较 [907]。如果所估计浓度在这些界限中的一者之外,那么将报告执行为:如果所计算浓度低于所规定下定量极限,那么将结果给出为低于此极限而非所估计浓度。相反地,如果所计算浓度高于所规定上定量极限,那么将结果给出为高于此极限而非所估计浓度。

[0118] 最终,将相应结果(具体来说,运行错误及存在或浓度估计结果)报告给用户并保存这些结果 [908]。

[0119] 液体对照算法

[0120] 在本发明的实施例中,读取器包含用于更新测定特定校准参数以补偿可移动试剂捕获区发光响应的测定相关改变的处理算法。此算法分析以指定分析物浓度的对照液体运行的指定批的一个或一个以上测定匣筒的响应。接着更新内部校准参数以提供与对照响应的最佳拟合结果。

[0121] 在本发明的实施例中,使用液体校准器以考虑到随时间的微小测定及读取器改变。这些一般由对应液体对照算法针对每一测定批在每月的基础上运行及分析。然而,此校正的所需频率可由管理员级用户设定。

[0122] 在本发明的示范性实施例中,运行一种稳定对照液体以针对定性测定来重新校准单个测定批。此对照液体含有经界定浓度的所关注分析物。一般来说,这些浓度经选择以对应于针对分析物中的每一者的浓度阈值。在所述批的个别标准匣筒中运行每一对照液体的特定数量。相反地,针对定量测定,运行两种稳定对照液体以重新校准单个测定批。两种液体对照中的每一者含有经界定浓度的所关注分析物。一般来说,每一分析物的两个浓度经选择以分别与经界定低及高浓度对应,其中可移动试剂捕获区发光响应在 5 参数对数逻辑斯蒂曲线方程式的线性范围内。在所述批的个别标准匣筒中运行每一对照液体的特定数量。

[0123] 在图 11 中展示用于定性测试的液体对照校准调整算法的实例。在从“水平 1”液体对照获取及处理扫描数据 [1101] 后,即刻检验此数据以确保尚未发生错误运行,且每一测定分析物的捕获区峰值在预期范围内 [1102]。如果这些检查中的任一者失败,那么提示用户重复液体对照校准调整。

[0124] 如果针对所有测定这些检查均通过,那么计算用于校准捕获区峰值高度以考虑到测定批响应随时间的变化的新线性方程式。

[0125] 最终,用线性方程式的新值更新校准文件并为用户显示液体校准的结果。

[0126] 在图 12 中展示用于定量测试的液体对照校准调整算法的实例。在从“水平 1”(例如,低浓度水平)液体对照获取及处理扫描数据 [1201] 后,即刻检验此数据以确保尚未发生错误运行。接下来,以与标准测试扫描的方式等同的方式计算分析物的所估计浓度。出于此目的,使用 5 参数对数逻辑斯蒂方程式的原始值,如在批校准文件中所给出。此方程式在先前液体对照中执行的校正之前,且此步骤检验测定仍以与新制造的批的方式类似的方式操作。接着证实此所估计浓度,从而检验此浓度在“水平 1”液体对照的实际浓度的设定范围(也在批校准文件中给出)内。如果尚未发生错误,且所估计浓度在预期范围内,那么保存原始及经处理峰值数据,且需要“水平 2”液体对照校准器。或者,提示用户重复“水平

1”液体对照校准器 [1202]。

[0127] 在从“水平 2”（例如，高浓度水平）液体对照获取及处理扫描数据 [1203] 后，即刻检验此数据以确保尚未发生错误运行。接下来，以与标准测试扫描的方式等同的方式计算分析物的所估计浓度。出于此目的，使用 5 参数对数逻辑斯蒂方程式的原始值，如在批校准文件中所给出。接着证实此所估计浓度，从而检验此浓度在“水平 2”液体对照的实际浓度的设定范围（也在批校准文件中给出）内。如果已发生错误或如果所估计浓度在预期范围之外，那么提示用户重复“水平 2”液体对照校准器 [1204]。或者，所述算法如下计算经更新校准参数 [1205]。

[0128] 一般来说，通过错误残余的最小化来执行液体对照经更新 5 参数对数逻辑斯蒂参数的计算。

[0129] 在计算经优化校准参数后，即刻将批校准文件更新为包含这些参数 [1206]，且将液体对照校准调整算法的成功报告给用户 [1207]。

[0130] 质量控制检查

[0131] 在本发明的特定实施例中，读取器系统并入有光学质量控制算法。此算法将来自质量控制组件扫描的响应与预期响应进行比较且借此证实读取器以用于对测定的分析。可需要此光学质量控制以特定间隔运行，以便确保对读取器操作的日常光学检查。此光学自检查的参数存储于系统的内部存储器中且含有如在读取器检验期间确定的特定读取器系统的质量控制检验参数。此光学质量控制数据文件包括特定信息，例如：质量控制匣筒条形码识别符、质量控制特征的扫描位置及每一质量控制特征处的预期响应范围。对应于此文件的数据可编码于质量控制组件上的 2-D 条形码上或编码于与质量控制组件相关联的 RFID 芯片内。此数据借此可由读取器系统读取且存储于内部存储器中。

[0132] 在本发明的示范性实施例中，使用单独的条形码光学质量控制组件且可如下描述光学自检查程序（如图 6 中所展示）：在由系统操作者起始光学自检查 [601] 且插入对应质量控制装置 [602] 后，系统即刻检查装置条形码以确保此与存储于存储器中的质量控制参数文件中的质量控制条形码对应。如果此文件不存在或如果匣筒不正确，那么停止所述检查。

[0133] 系统接着根据标准扫描程序起始扫描，从而记录来自质量控制匣筒的光学光致发光 [603]。光学质量控制算法检查经界定质量控制特征扫描位置中的每一者处的所检测光致发光响应并分别将这些响应与每一质量控制特征处的预期响应范围进行比较。如果每个响应在预期响应范围内，那么将质量控制测试报告为“通过”。如果任一水平落在这些阈值之外，那么测试失败且重复扫描及测试。重复扫描及分析最多达三次。如果这些扫描中的一者为“通过”，那么报告此。如果所有这些均失败，那么将质量控制测试报告为“失败”。提示用户移除 QC 匣筒 [604]。接着显示结果且将最终扫描的扫描细节存储于读取器存储器内 [605]，所述细节包含：标头细节（例如：时间 / 日期、匣筒识别符、用户识别符、扫描参数及所进行的扫描的最终数目）、参数文件的副本、每一质量控制特征的详细“通过”/“失败”状态及原始扫描数据。

[0134] 所述光学质量控制算法展示于图 10 中且可如下概述：算法取以下各项作为输入：原始扫描数据 [1001] 及质量控制参数（如在读取器及质量控制装置特定的质量控制文件中所给出）。所述算法记录在质量控制数据文件内指定的扫描位置处的所检测光致发光响

应。此位置对应于质量控制装置上的经界定质量控制特征。接下来,所述算法将所述响应与质量控制特征的预期响应范围进行比较 [1002]。此范围是所述特征、质量控制装置及读取器装置特定的且在质量控制数据文件中指定。如果所述响应在此范围内,那么将光学设置视为与此特征良好对准,且结果为“通过”。否则,质量控制测试为“失败”。针对质量控制芯片的所有读取通道上的所有特征重复此过程 [1003]。所述算法接着输出对应于每一测试的“通过”/“失败”性质的结果 [1004]。

[0135] LED 反馈控制

[0136] 在本发明的实施例中,贯穿测量扫描控制激发源强度。此通过使用一个或一个以上专用光电传感器监视激发源强度来执行。此强度信号的作用反馈确保激发源的发射功率贯穿扫描而保持恒定。此为重要的,因为激发源发射功率的改变导致测定光致发光的直接改变,此可产生分析物存在的测量不准确性。

[0137] 在本发明的实施例中,读取器具有为一组的六个类似 LED 的激发源。在此情况中,激发功率变化可由(举例来说)以下各项导致:功率调节变化、随时间的 LED 降级及热响应。在这些当中,热响应为特别显著的。随着温度线性地增加或降低,LED 的发射强度分别以指数方式降低或增加。在此情况中,使用挡板将两组的三个 LED 各自彼此光学隔离。单个光电二极管放置于每一 LED 室内且监视三个对应的 LED。在匣筒的扫描期间,每一隔离组的三个 LED 中的仅一个 LED 在特定时间为作用的。来自每一 LED 的发射的某一部分从孔口板被背向散射或反射。此由相关光电二极管监视。因此通过观察光电二极管信号来检测 LED 发射功率。针对对应 LED 的每一激活脉冲,在获取测定发光之前执行 LED 发射的监视及优化。举例来说,针对每一扫描数据点,LED 功率的优化可进行达 25ms,且接着测定发光的获取可进行达 15ms。或者,可在扫描开始之前针对每一 LED 执行 LED 稳定,在整个扫描中针对每一 LED 使 LED 所施加电压维持在相关稳定设定点下。

[0138] 如下执行 LED 发射功率的此优化。

[0139] 到 LED 中的每一者的所施加电压由读取器软件个别地控制。通过 LED 反馈算法优化施加到每一 LED 的电压以使光学发射功率稳定在预期电平下。LED 控制电压的初始电平 [1401] 及所要 LED 发射功率的预期光电晶体管响应存储于每一 LED 的读取器校准文件中。

[0140] 最初,将 LED 设定在初始默认电压 [1401] 且读取 LED 监视光学信号 [1402]。针对每一 LED 单独地使用控制算法(例如比例-积分控制器)计算 LED 控制电压的优化 [1404]。

[0141] 数据的印出

[0142] 在本发明的实施例中,读取器系统并入有用于在读取测定之后或从所存储存储器印出扫描结果及相关联审计数据的硬副本的打印机 [110]。在图 13 中展示在定性、六分析物滥用药物面板的扫描之后的典型样本印出。额外可打印数据可包含:用户列表、读取器设定、事件或错误日志、所安装校准或质量控制结果。

[0143] 在本发明的实施例中,可在触摸屏接口 [102] 上提供起始打印数据或将纸张馈送通过打印机的触敏屏元件。此外,可在用户接口中的屏幕上提供含有可打印材料的提示。这些提示告知用户可使用这些触敏屏元件来起始数据的打印。

[0144] 系统自检查

[0145] 在本发明的实施例中,读取器并入有用于起始及解释自检查测试的软件及电子器件。一般来说,可在读取器装置的启动时自动地起始或通过由用户选择用户接口选项来起

始这些测试。在起始自检查后,读取器即刻检验各种内部及外围组件的操作。举例来说,可对存储器装置、无线通信、端口连接、电机操作、各种控制子系统、激发源及检测器、打印机操作、内部及外部条形码传感器、电池操作及功率供应操作执行检验。

[0146] 可为对并入有这些及进一步测试操作的装置测试菜单的口令保护接入提供进一步连接性。这些可辅助设计师对在装置操作中发生的错误的识别及解析。

[0147] 在遇到错误后,可即刻将此报告给用户,且将详细报告包含在内部事件或错误日志文件中。还可在已发现组件处于错误状态中时阻止读取器起始测试。假如检测到相关联组件处于错误状态中,则可同样地限制进一步读取器功能性。

[0148] 安全性

[0149] 在本发明的实施例中,可提供各种策略来实现数据的安全性。举例来说,可提供各种用户接入等级;每一等级具有特定等级的数据接入及控制权利。本发明的一个实施方案具有两个接入等级,为“管理员”及“用户”。一般来说,“用户”等级具有“管理员”等级权利的子集。具体来说,扫描、质量控制、校准、记录审查及打印功能性可供所有操作者使用。除这些权利以外,“管理员”等级操作者还可以接入额外功能性,包含记录到外部装置的传送、记录的删除、固件或软件更新的起始及读取器选项的设定。在本发明的实施例中,“管理员”等级用户可创建并管理用户帐户、设定在登录时键入口令的要求及针对每一用户进一步设定这些口令。

[0150] 在本发明的实施例中,维持所有设定改变、扫描及系统警告及错误的事件审计日志。每一系统事件是唯一可识别的且链接到事件的时间且由用户记入到装置中。

[0151] 在本发明的实施例中,批校准文件可仅从特定安全的不可重写芯片获取。这些校准文件可经编码以防止在读取器装置之外进行解释。

[0152] 在本发明的实施例中,可进一步对到读取器的连接性及到读取器连接菜单的接入进行口令控制。从读取器装置的无线连接可需要由“管理员”等级用户使用读取器用户接口进行设置。

[0153] 读取器设定

[0154] 在本发明的实施例中,读取器用户接口提供使得“管理员”等级用户能够设定或修改各种读取器设定及参数的设定子菜单。这些子菜单包含:用户 ID 及口令的配置;用于运行测试扫描的光学质量控制或液体对照扫描的要求或所需频率;语言设定;显示器亮度;实现测定展开的读取器定时的功能的配置及扫描的后续自动起始;无线连接及设定的设定;错误报告的处置;集成扬声器的音量水平;所保存结果及校准的管理及/或删除;或端口及数据通信设定的激活。

[0155] 存储器及文件

[0156] 在本发明的实施例中,读取器系统并入有用于存储基本数据、操作参数以及软件及用户接口细节的存储器及文件管理系统。存储于此存储器内的文可包含:扫描文件、校准文件、质量控制运行文件、用户列表、设定及改变日志、扫描日志、校准运行日志或用户日志。为了审阅可能大量的扫描文件,可实施搜索功能性。此允许用户通过日期、操作者、患者 ID 或测试来过滤扫描结果。一般来说,除扫描的质量控制的显著读取器信息以外,原始扫描数据及校准参数也包含于每一扫描结果文件中。

[0157] 在本发明的特定实施例中,读取器系统可将五千个患者扫描记录存储于内部存储

器中,其中一旦取得新的记录便删除最旧的记录。

[0158] 实例

[0159] 以下实例用于进一步图解说明本发明的方法及装置。这些实例绝不打算限制本发明的范围。

[0160] 实例 1:六通道荧光读取器系统

[0161] 根据本发明,此实例描述一种用于记录及解释来自免疫测定的荧光的实例性读取器系统。此读取器系统接纳包括六个垂直通道的匣筒。每一通道包括经配置以用于检测单个流体样本内的特定分析物的免疫测定。所述读取器系统捕获来自每一免疫测定的表面的荧光、对每一免疫测定的单个捕获区的荧光响应进行定量并确定所述实例内的每一分析物存在的定量或定性测量。

[0162] 在图 1 中展示读取器的系统图。另外,分别在图 2 及 3 中展示读取器及读取器的光学组件的图。简单地说,所述读取器系统包括并入有触摸屏显示器及数据键入装置 [102]、通/断开关 [101] 的壳体 [204]、多色彩状态指示器灯 [202] 及具有旋转盖的装置出入口 [201]。所述壳体含有用于接纳外部免疫测定装置 [107] 的套架容座 [301]。此外,读取器包括:壳体内部的光学系统,其由单个光学块内的激发与收集光学器件组成;及机电电机系统,例如步进电机,借此使套架相对于光学块 [106] 移动。

[0163] 此外,所述读取器系统并入有用于致动及控制读取的数字处理器 [104] 及电子器件以及用于存储数据的非易失性数字存储器 [105]。最终,所述读取器并入有通信端口及无线连接性 [114]、功率管理系统 [113]、内部电池 [111] 及用于在读取测定之后或从所存储存储器印出扫描结果的硬副本的的外部热打印机 [124]。此打印机经由通信端口与读取器介接且由其供电。

[0164] 关于读取器组合件及组件的细节,下文进一步对这些组合件及组件进行详述。

[0165] 在匣筒套架 [301] 内,当将测定匣筒正确地定位于套架内时,弹簧负载榫钉位于对应于所述匣筒中的凹部的位置中。在匣筒的正确插入后,榫钉即刻与匣筒的凹入特征齐平。此将匣筒锁定于适当位置中,从而确保测定定位于光学平面处直到施加力来移除所述匣筒为止。此外,物理对准特征通过阻止匣筒以不正确旋转对准的插入而防止匣筒的错误插入。

[0166] 读取器并入有探测完全匣筒插入及移除的光学及机械传感器。这些传感器固持于匣筒套架内,且其定位对应于界定匣筒插入或匣筒的移除的位置。在此情况中,光学传感器为光源与光电传感器的对偶。此传感器位于紧密接近套架的口处。在插入后,匣筒即刻阻止光从传感器光源传播到其对应光电传感器。传感器通过重新开始从传感器光源到其对应光电传感器的光传播来探测匣筒的完全移除。机械开关传感器位于套架的底座处。在将匣筒完全插入到套架中后,即刻由匣筒致动此开关,从而使得能够检测匣筒插入。

[0167] 电机组件集成检测并报告相对电机致动位置的编码器系统。可参考此信号及从相对于套架行进中的特定位置定位的特定光学行进传感器 [120a] 接收的信号来确定套架位置。所述套架组件并入有射束阻挡特征,其中断由光学行进传感器感测的光学射束,从而指示套架位置在这些位置处。

[0168] 所述读取器系统并入有用于读取编码于匣筒上的条形码信息的内部 2D 条形码相机系统 [120]。此相机系统进一步并入有用于照射读取器内的条形码的光源。

[0169] 光学块内的激发光学器件包含：六个光源 [302]、孔口板 [303]、干涉滤光片 [304] 及单个激发透镜 [305]。

[0170] 光源由表面安装式装置 LED 组成，每一表面安装式装置 LED 具有用于部分地准直所发射光 [302] 的集成透镜。所述 LED 具有大约 606nm 的光学发射波长 (LOE63B ;Osram GmBH)。所述孔口板为蚀刻有六个矩形光学孔口的薄平坦金属片，所述矩形光学孔口将激发光射线限制于通过孔口 [303] 的激发光射线。每一孔口对准于来自单个 LED 的发射。在读取器系统中，孔口的宽度为 0.7mm 到 0.8mm 且高度为 0.3mm 到 0.4mm，且每一激发区域的宽度为 1.2mm 且高度为 0.6mm。

[0171] 激发滤光片 [304] 位于激发光路径内且使用管构造系统在这些光路径内居中。所述光学激发滤光片对由免疫测定装置经历的激发光的光谱轮廓进行整形。此滤光片起作用以确保激发光与光致发光标记发射的光之间的光谱分离。光学激发滤光片可（举例来说）为带通或短通种类且可通过干涉或吸收机制而操作。一般来说，所述激发滤光片经选择使得滤光片通带对应于光致发光标记的激发光谱的某一部分，且滤光片阻带对应于光致发光标记的发射光谱的某一部分。光致发光标记的激发与发射光谱之间的斯托克斯位移界定最大滤光片过渡带。在此情况中，选择具有 590nm 的中心通过波长及 60nm 的透明带宽的带通干涉光学滤光片 (BK-590-60 ;Interferenzoptik GmbH)。

[0172] 激发透镜 [305] 位于激发光路径内且使用管构造系统在这些光路径内居中。此透镜将光源发射的光学能量引导到免疫测定装置的表面。所述透镜为双凸非球面设计，且由透明环烯烃共聚物材料 (Zeonex480R) 形成。

[0173] 一般来说，所述光源具有与和测定的可移动或对照试剂相关联的光致发光标记的激发光谱兼容的发射波长。此类标记可包含暗红色发射荧光团，例如 DyLight[®] 650 (Thermo-Fischer Scientific)、Alexa Fluor[®] 647 (Invitrogen Corporation) 或 Cy5。

[0174] 光学块内的收集光学器件包含：六个收集透镜 [307]、玻璃吸收滤光片 [308] 及用于此发光的检测及定量的六个光电二极管 [306]。每一收集透镜 [307] 从个别激发区域（即，免疫测定表面的由激发光学组合件照射的区域）收集光；并朝向对应光电二极管 [306] 的中心部分引导此光。所有六个透镜的设计均为等同的，为双凸非球面的且由透明环烯烃共聚物材料 (Zeonex480R) 形成。使用单个长通玻璃吸收光学滤光片 [308] 来过滤来自所有通道的激发光。此滤光片具有超过大约 665nm 的波长的光学通带 (ZVL050 ;Knight Optical (UK) Ltd.)。此滤除残余经反射或散射激发光并使与经标记缀合物的荧光相关联的光通过。

[0175] 收集光学器件的光学收集路径的平面与激发光学器件的光学激发路径的平面之间存在角偏移；其中光学激发平面正交于匣筒表面，而检测为偏移 35 度。选择这些平面的角位置及其特定偏移以便抑制激发光直接反射到检测器组合件中。

[0176] 所述读取器系统并入有用于致动及控制读取的数字处理器及电子器件。一般来说，操作处理器 [104a] 控制时间关键感测及控制操作，例如电机的操作、光学电子组件、传感器及扫描处理。额外接口处理器控制显示器及接口组件，从而解释数据键入及通信协议。另外，此处理器控制内部数字存储器 [105]；从而实现数据的写入、读取、搜索及传送。

[0177] 所述读取器系统并入有用于存储数据的非易失性数字存储器 [105]。一般来说，此

数据包含所收集扫描数据以及对患者细节及测定结果；用户细节及口令；事件及错误日志；校准参数；读取器设定；用户接口屏幕；接口及通信参数；及读取器操作程序。此存储器由以下各项组成：内部快闪存储器及内部 SD 卡。

[0178] 所述读取器系统并入有通信端口 [114]。特定来说，并入有用于有线连接性的组件及协议，包含 USB 及以太网。这些组件及协议促进与在读取器外部的装置的通信及对所述装置的控制。具体来说，此连接性实现对外部条形码读取器装置 [115] 的远程诊断、固件或软件更新及数据传送以及控制。所述读取器还包含用于通过 WI-FI 进行外部无线接入的组件及协议。具体来说，此连接性实现远程诊断、固件或软件更新及数据传送。

[0179] 所述读取器系统并入有用于在读取测定之后或从所存储存储器印出扫描结果及相关联审计数据的硬副本的外部热打印机 [124]。此打印机经由到读取器通信端口 [114] 中的一者的连接与读取器通信且由所述读取器供电。所述读取器系统为便携式的，既定供台式或桌式床边诊断使用，且包含内部电池 [111]，其可在系统未连接到电力供应器 [112] 的情形中给读取器供电。此电池为可再充电的且在读取器连接到市电电力供应器时再充电。电力系统 [113] 监视电池电荷，从而将此报告给用户且调节例如以下的细节：充电速度、电池温度及在单元自动关机之前的最小电荷电平。

[0180] 在一些实施例中，SD 卡组件保持与测定匣筒批有关的测定特定校准数据。所述 SD 卡可引入到读取器系统插槽中，且将测定特定校准数据拷贝到内部读取器存储器。SD 卡装置为安全的一次写入、多次读取的形式。另外，标准 SD 可插入到 SD 槽中，且用户可将所保存数据（例如扫描、结果、设定、校准或质量控制数据）从内部装置传送到 SD 卡以供备份或后续输送。

[0181] 关于系统控制，LED 发射时序及光电二极管读取时序经调谐使得在特定时间激发仅一个测试，从而确保通道之间的光学串扰被最小化。此外，贯穿测量扫描在每一扫描开始之前将每一 LED 的 LED 发射强度稳定到标准设定点。此通过使用两个专用光电二极管监视激发源强度来执行。此强度信号的作用反馈确保激发源的发射跨越所有扫描而保持恒定。

[0182] 此外，在每一 LED 发射脉冲之前，所述读取器系统还记录对应于在不激活对应 LED 的情况下的所检测信号的暗计数。在等于 LED 脉冲时间的时间内对此计数进行积分。在记录所有扫描点之后，通过从在激活对应 LED 期间所获取的暗计数减去每一暗计数来校正所接收信号。此实现对到装置中的光泄漏、来自装置内的光产生的干扰或者热噪声或电子噪声的补偿。读取器包含用于检测来自每一光学扫描的光学发射峰值的算法。算法参数可包含例如峰值的预期数目、预期峰值扫描位置、峰值的预期宽度、峰值高度的预期范围等细节。峰值检测算法包含背景减法；其补偿源自测定材料的背景荧光、杂散背景光、非束缚经标记测定材料或其它源。此通过估计及减去在最大峰值的点处的背景荧光来实现。此估计通过以下操作来执行：探测在到峰值位置的任一侧的经界定距离处的特定扫描位置处的荧光水平、接着确定与背景对扫描位置的线性拟合且接着估计在处于对应于最大峰值的位置的扫描位置处的背景荧光的水平。

[0183] 以软件实现若干组质量控制以检验测定面板是以经界定方式运行的。这些质量控制包含：扫描数据的质量控制检查，包含对照线展开的检查、通道清除率的检查及关于峰值的大小及位置的检查。另外，软件将测试的时间检验为在特定测定的到期数据内。特定来说，所检测发光的水平是在用于考虑中的测定的校准参数中所界定的特定扫描位置处表

征的,在所述特定扫描位置处不存在捕获或对照区且所述特定扫描位置一般对应于背景荧光。如果发现此光致发光高于在用于考虑中的测定的校准参数中所界定的特定水平,那么认为非束缚发光材料尚未实现完全清除率,且将所述特定测定称为“错误运行”。进一步分析对照区峰值:如果未发现这些峰值或这些峰值具有不充足量值,那么同样地所述测定被视为尚未完全地展开且同样地称为“错误运行”。

[0184] 所述读取器包含用于来自测定扫描的作用区域的光致发光的定性或定量的校准算法。此算法取以下各项作为输入:测定批特定的校准参数及如通过峰值检测算法针对捕获及对照区中的每一者确定的峰值高度。针对每一分析物,所述算法根据校准参数处理对应捕获区峰值高度。一般来说,针对定性测试,所述算法将峰值高度与阈值进行比较,并报告阳性或阴性结果。替代地,针对定量测试,所述算法根据测定特定校准参数来表征测试样本内的分析物的浓度。假如所估计浓度在测定的定量界限之外,那么所述算法分别报告所述浓度大于或小于特定定量极限。

[0185] 并入有类似于测定匣筒的尺寸的外部尺寸的物理上分离的质量控制组件 [108]。此组件并入有展现特定经表征荧光水平的材料。使用经掩蔽荧光 PVC 材料来界定质量控制组件的荧光区域。质量控制组件的荧光区域可定位于读取器内的光学平面处。以经界定方式图案化光致发光区域,使得光学不对准导致扫描响应的可预测改变。在读取器中并入有用于分析质量控制组件扫描的处理算法。此算法将来自荧光区域的预期响应与那些所接收响应进行比较并证实读取器以用于对测定的分析。

[0186] 所述读取器还包含用于检验测定批响应或任选地更新测定特定校准参数以补偿基于测定的响应改变的处理算法。此算法分析以指定浓度的对照液体运行的指定批的一个或一个以上测定匣筒的响应。检验测定响应在预期极限内。另外,可接着更新内部校准参数以提供与对照响应的最佳拟合结果。

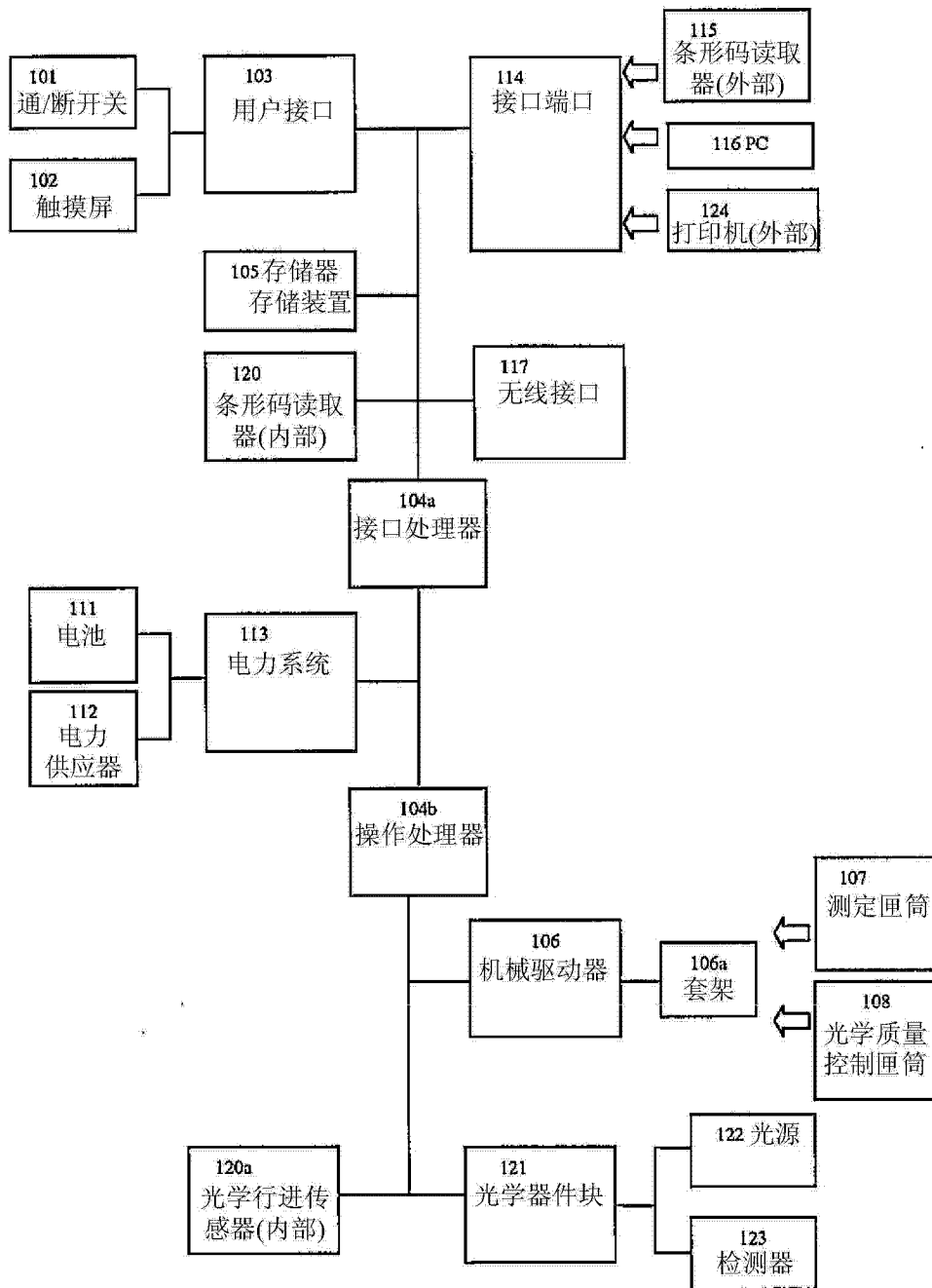


图 1

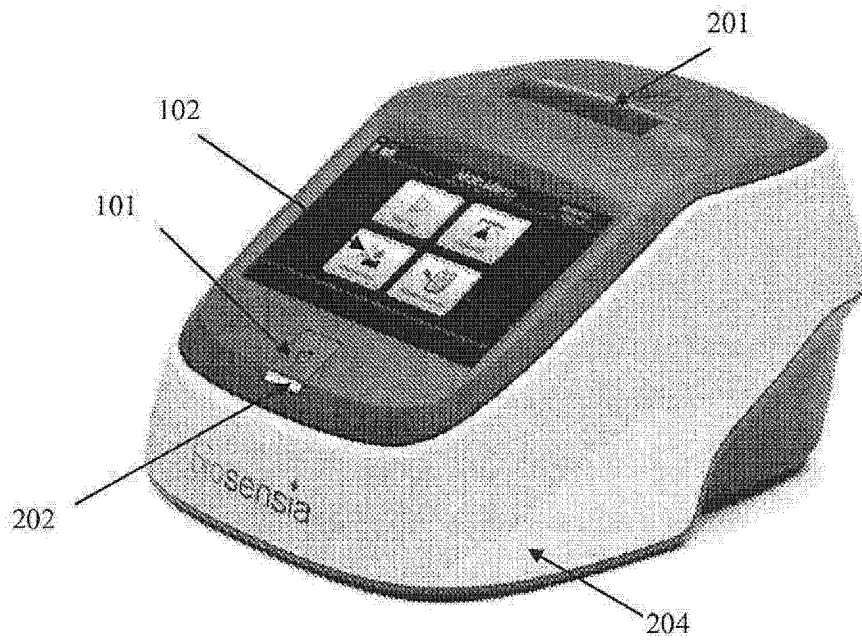


图 2(a)

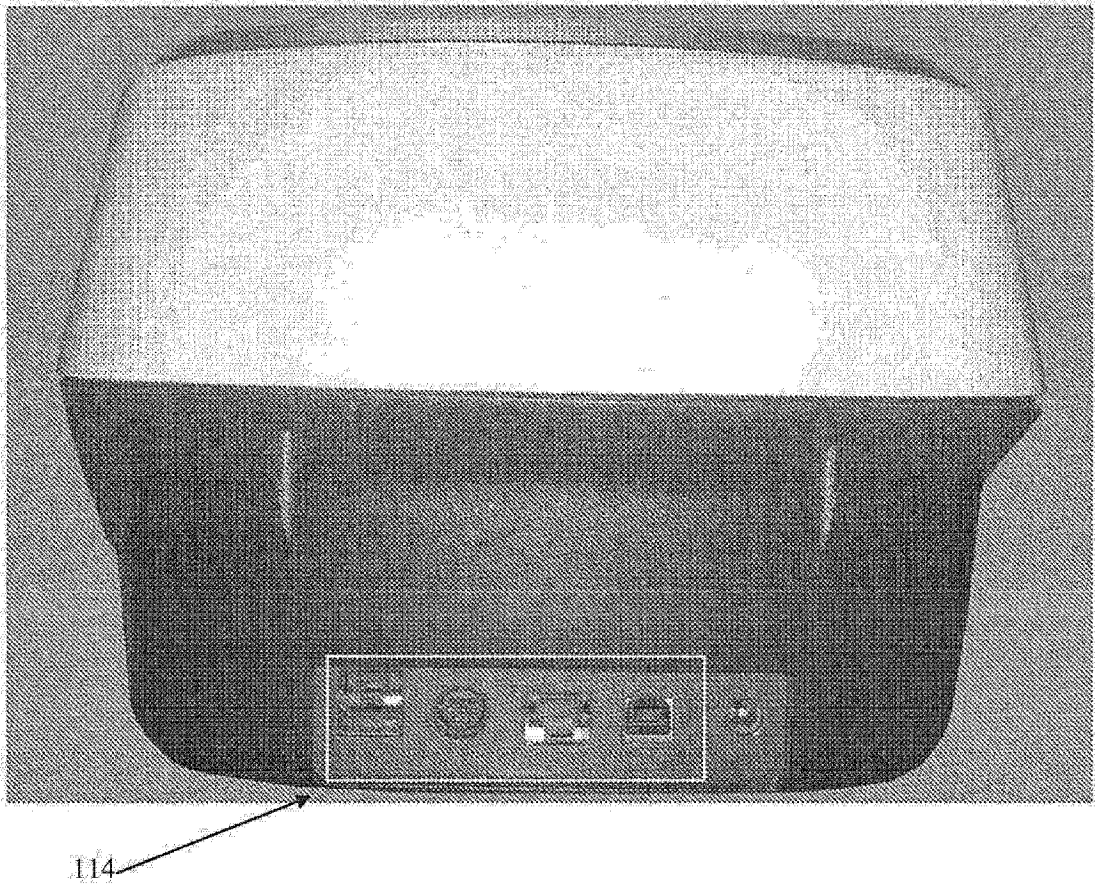


图 2(b)

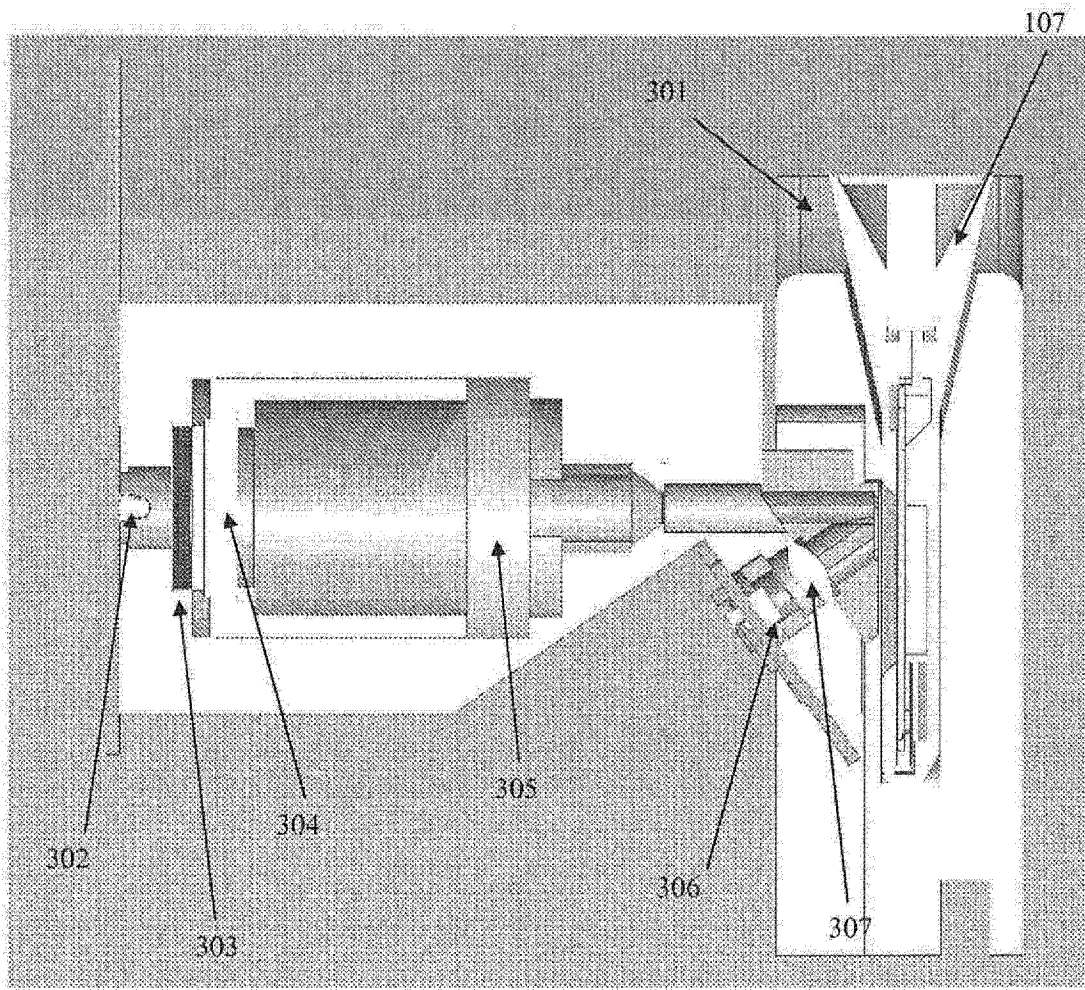


图 3(a)

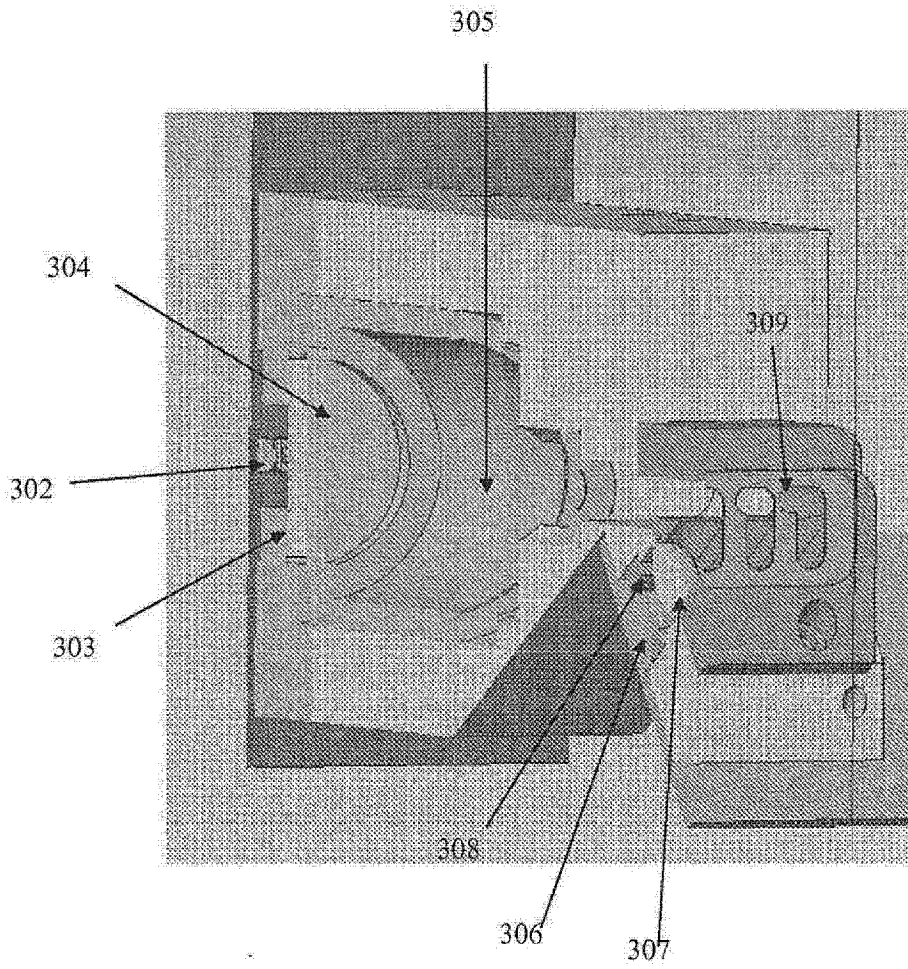


图 3(b)

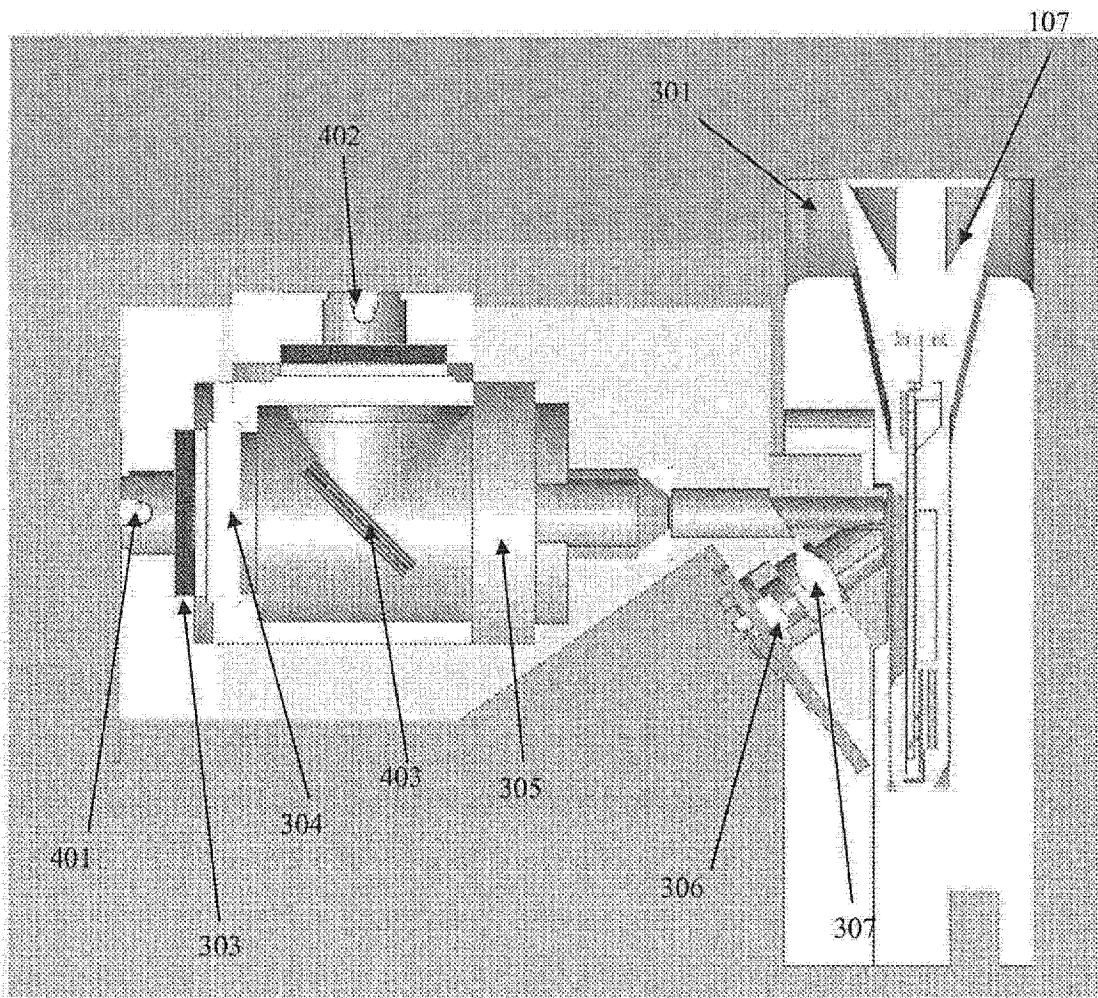


图 4

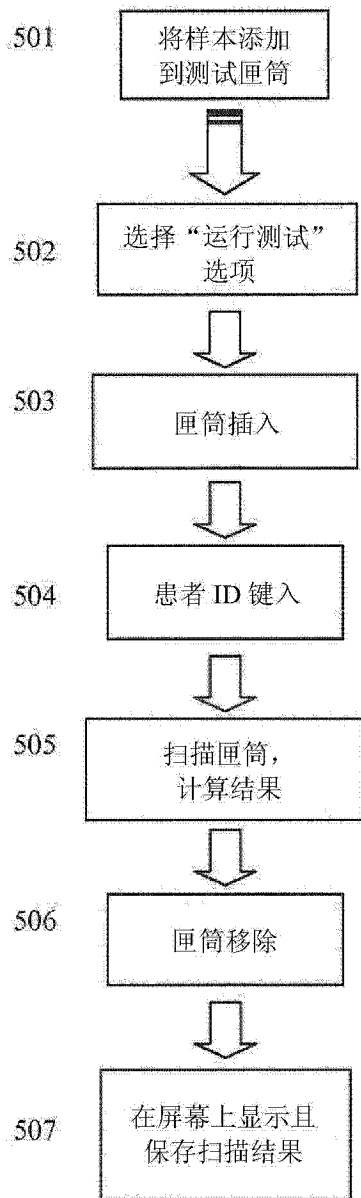


图 5

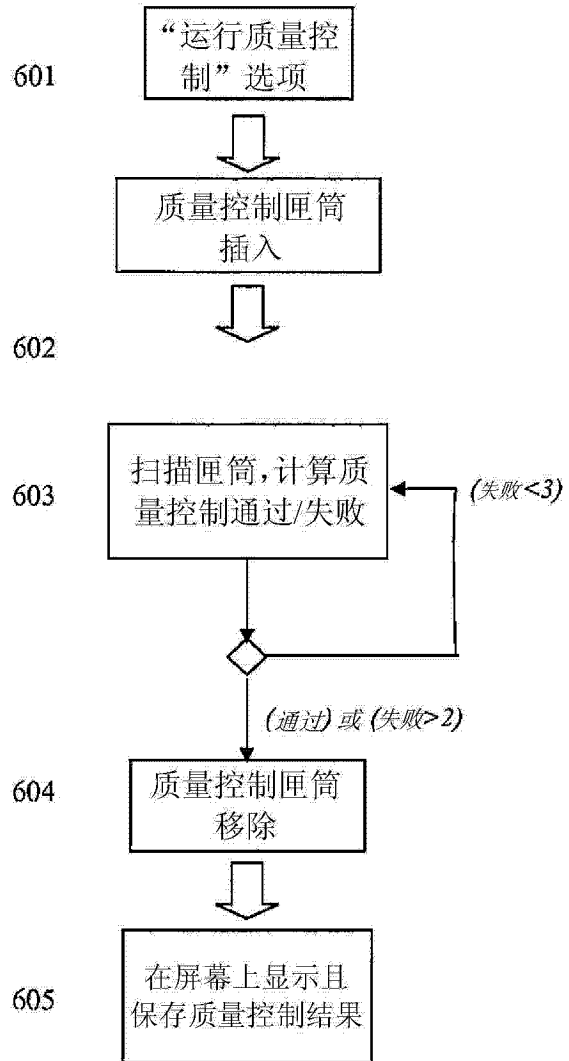


图 6

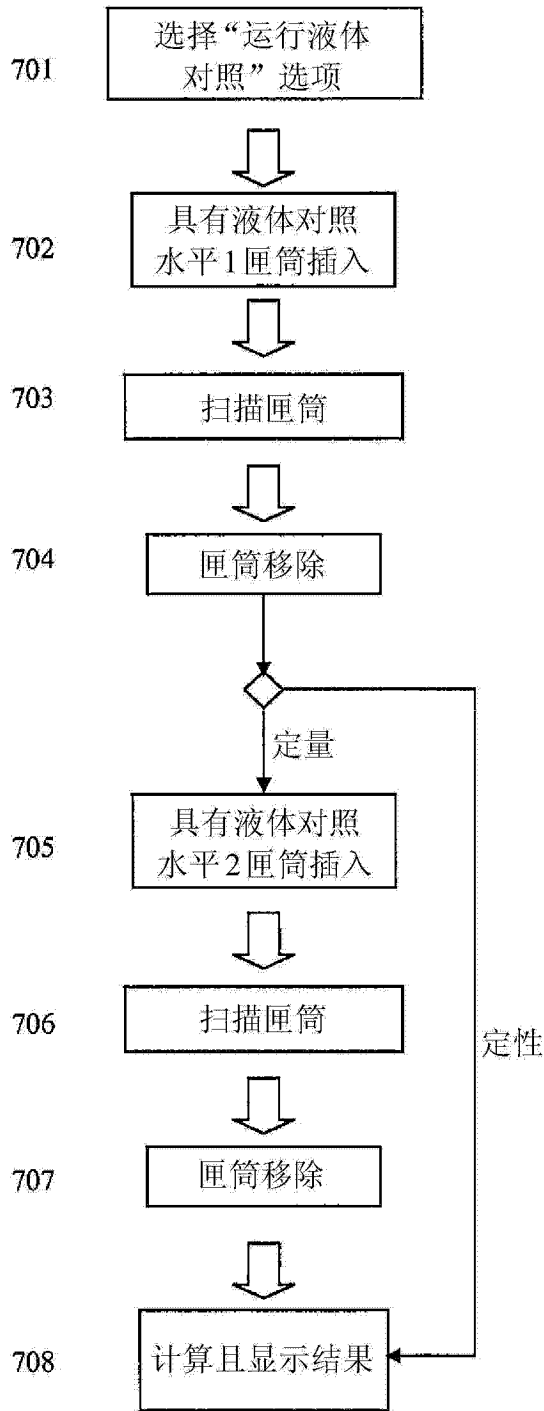


图 7

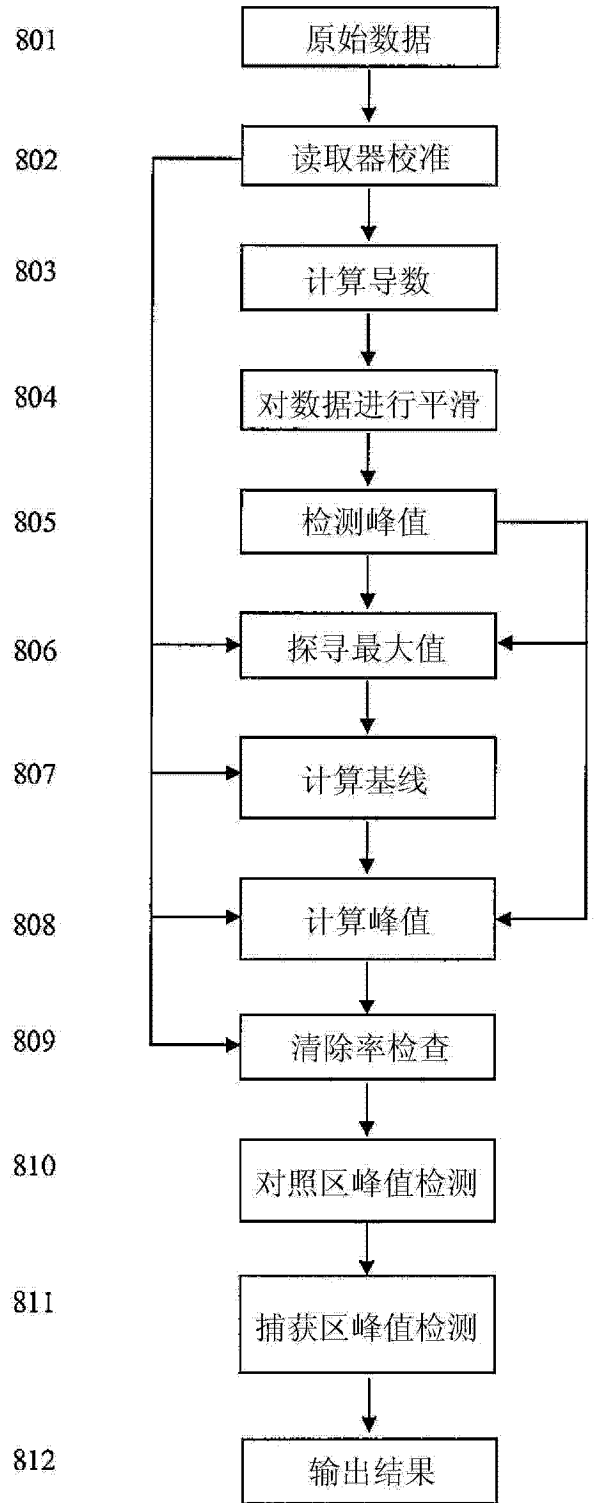


图 8

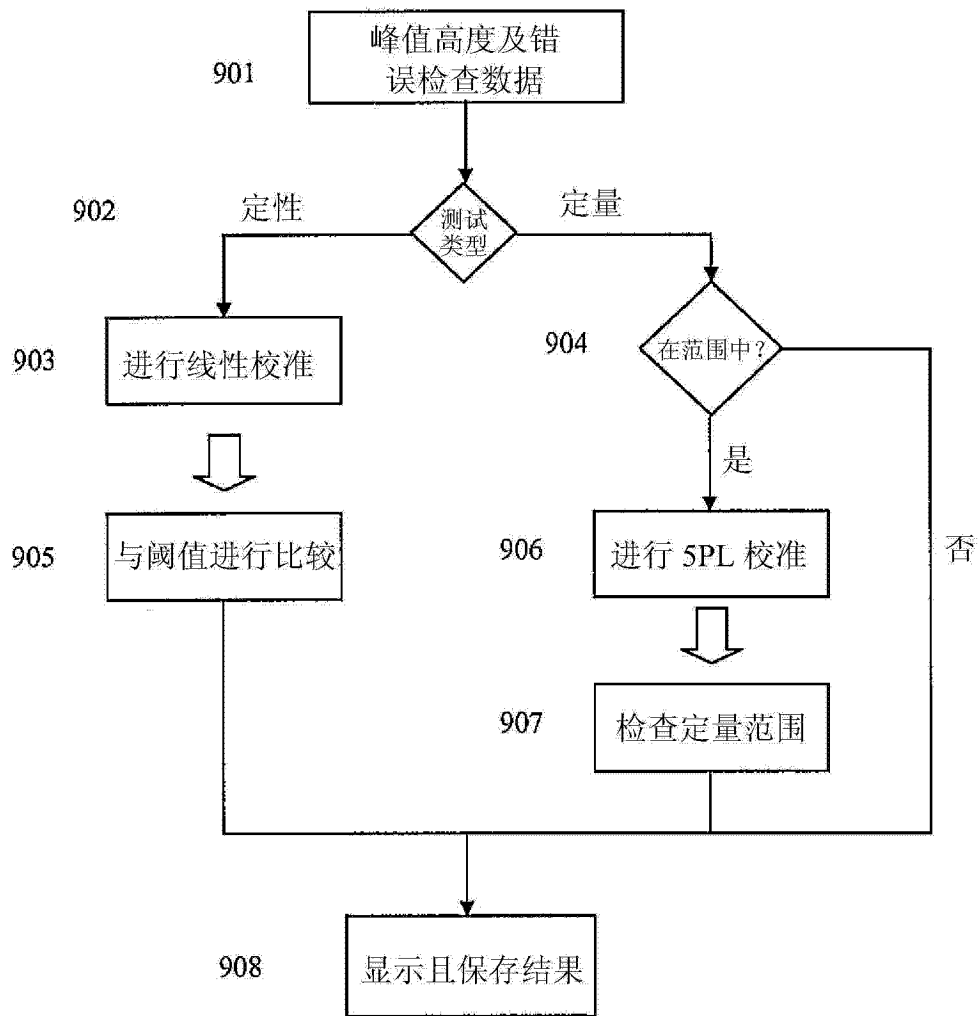


图 9

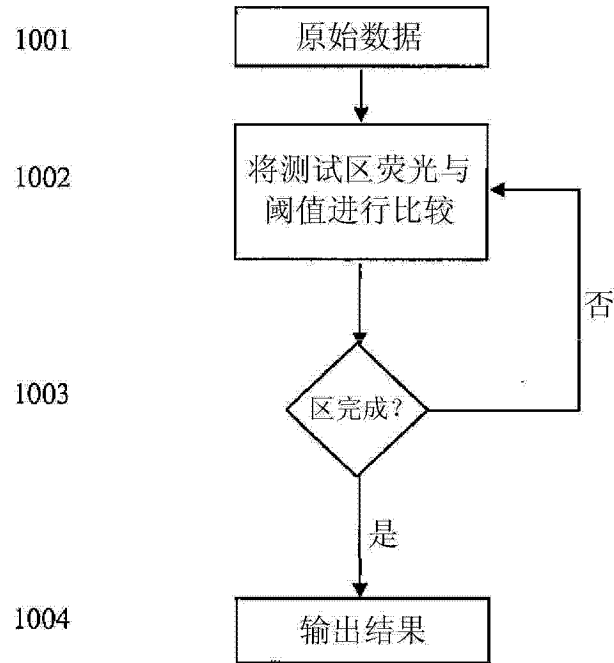


图 10

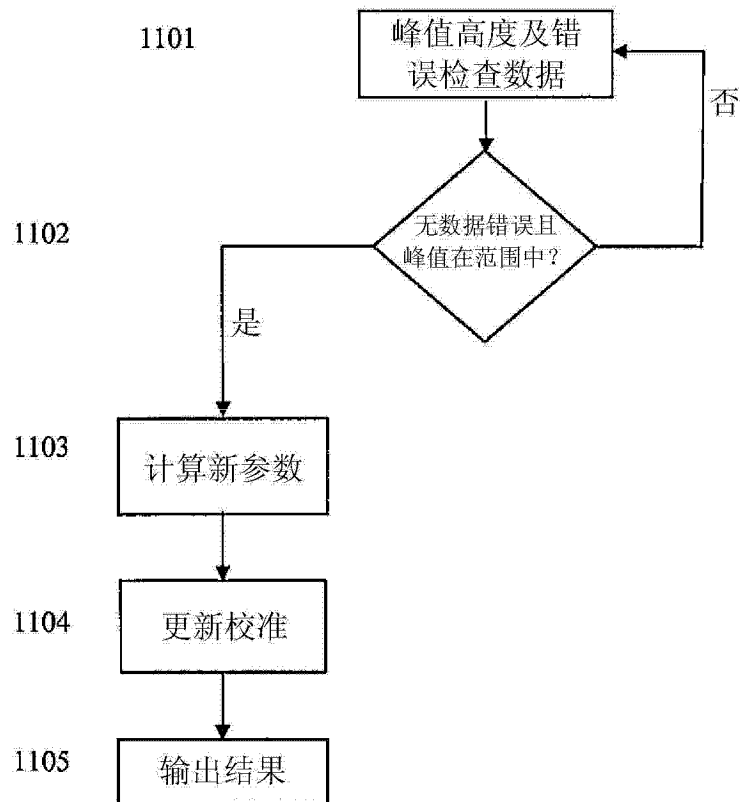


图 11

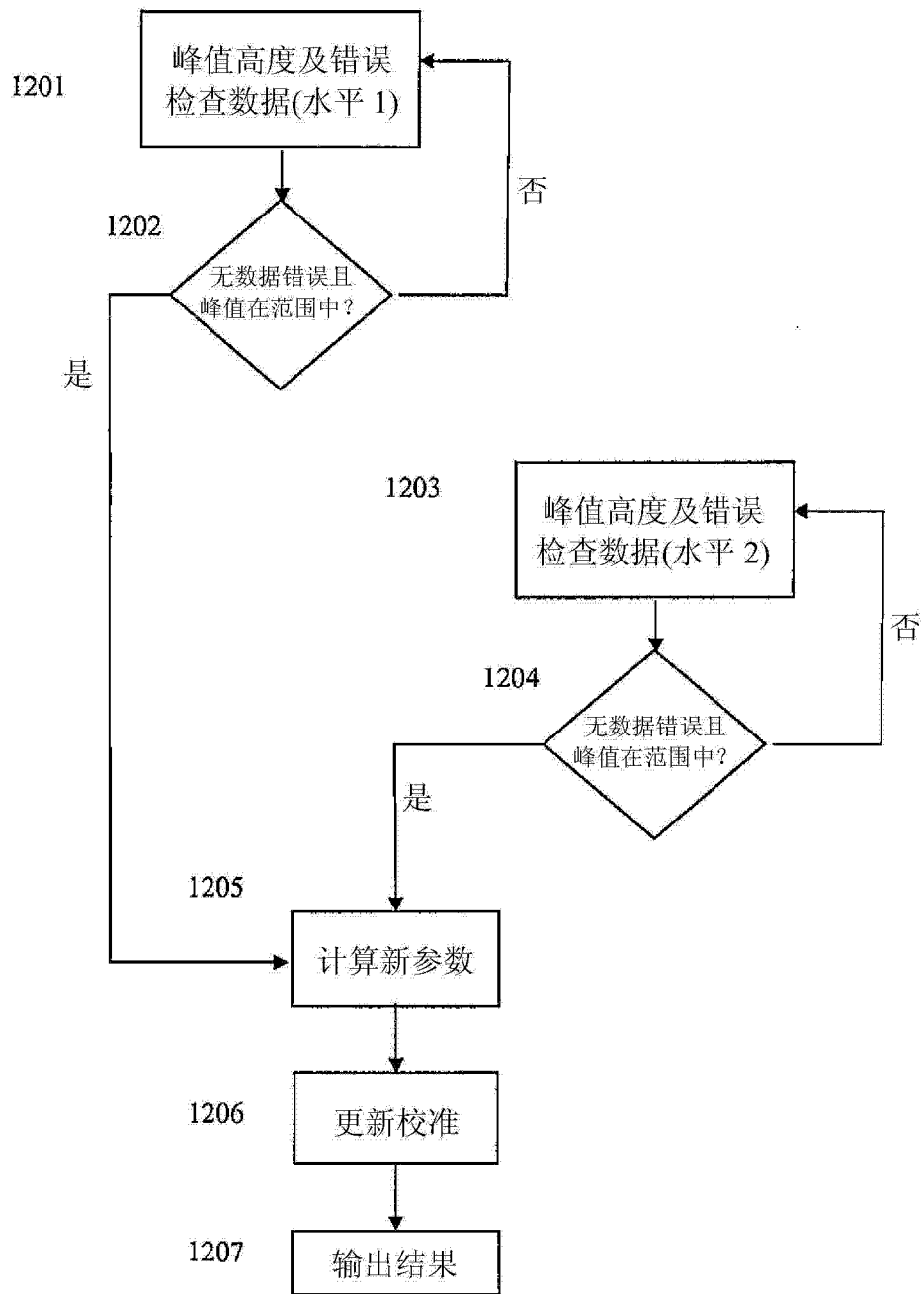


图 12

Date: 31 May 2011 11:03
Patient ID: JOE.SMITH
Test Batch ID: 226
Operator: USER.123
Reader Serial #: R000217220A

Batch Cal Date: 11 Jan 2011
System QC Date: 31 May 2011

1. THC Negative
2. MDMA Negative
3. Methamphetamine Negative
4. Cocaine Negative
5. LSD Negative
6. Opiate Negative

图 13

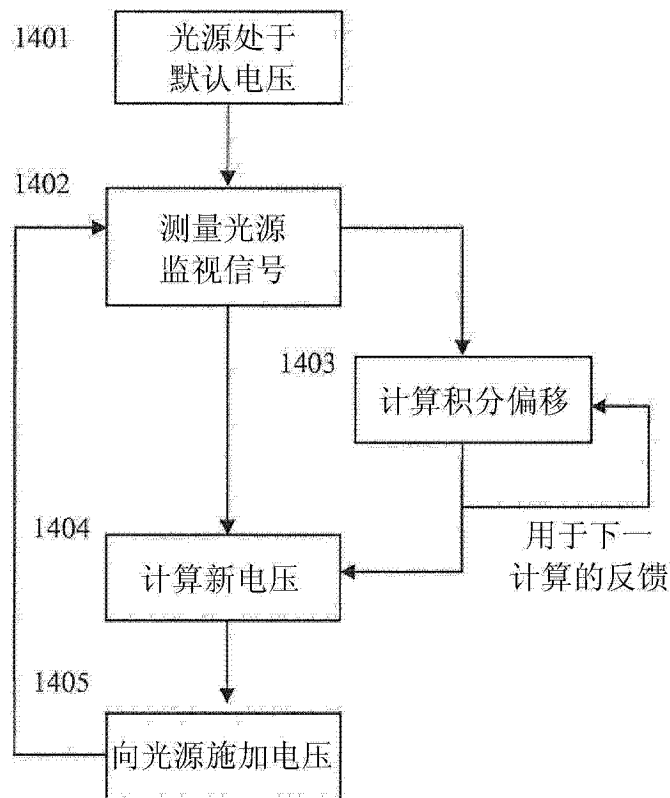


图 14

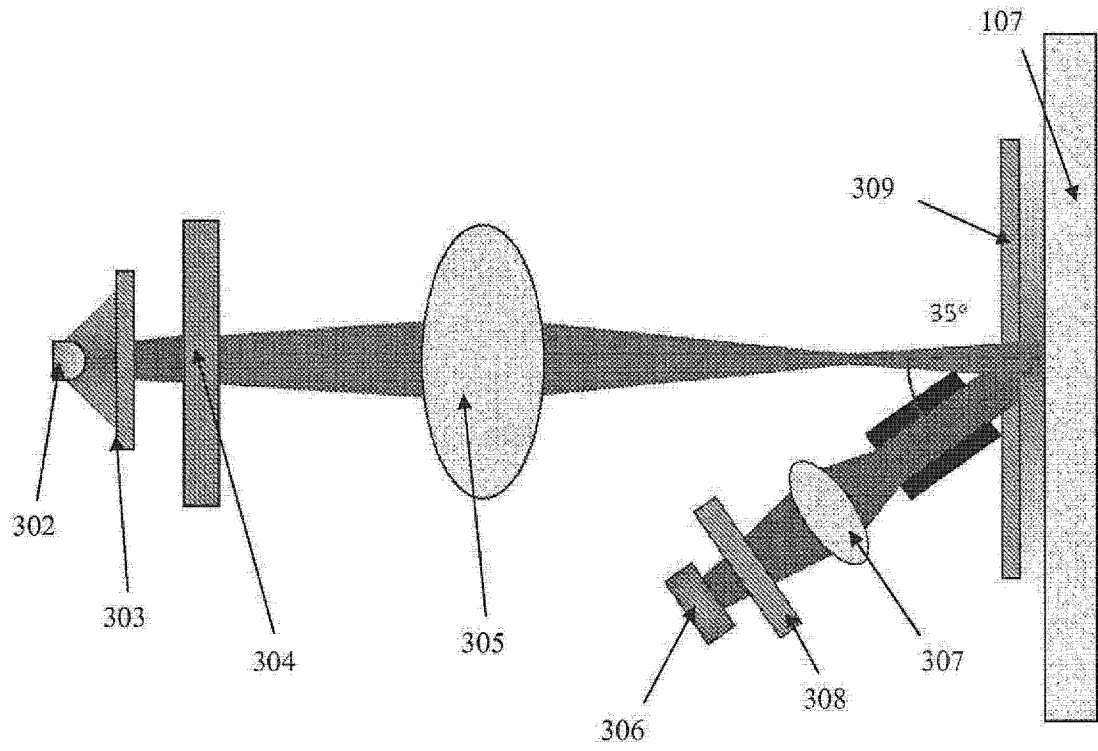


图 15(a)

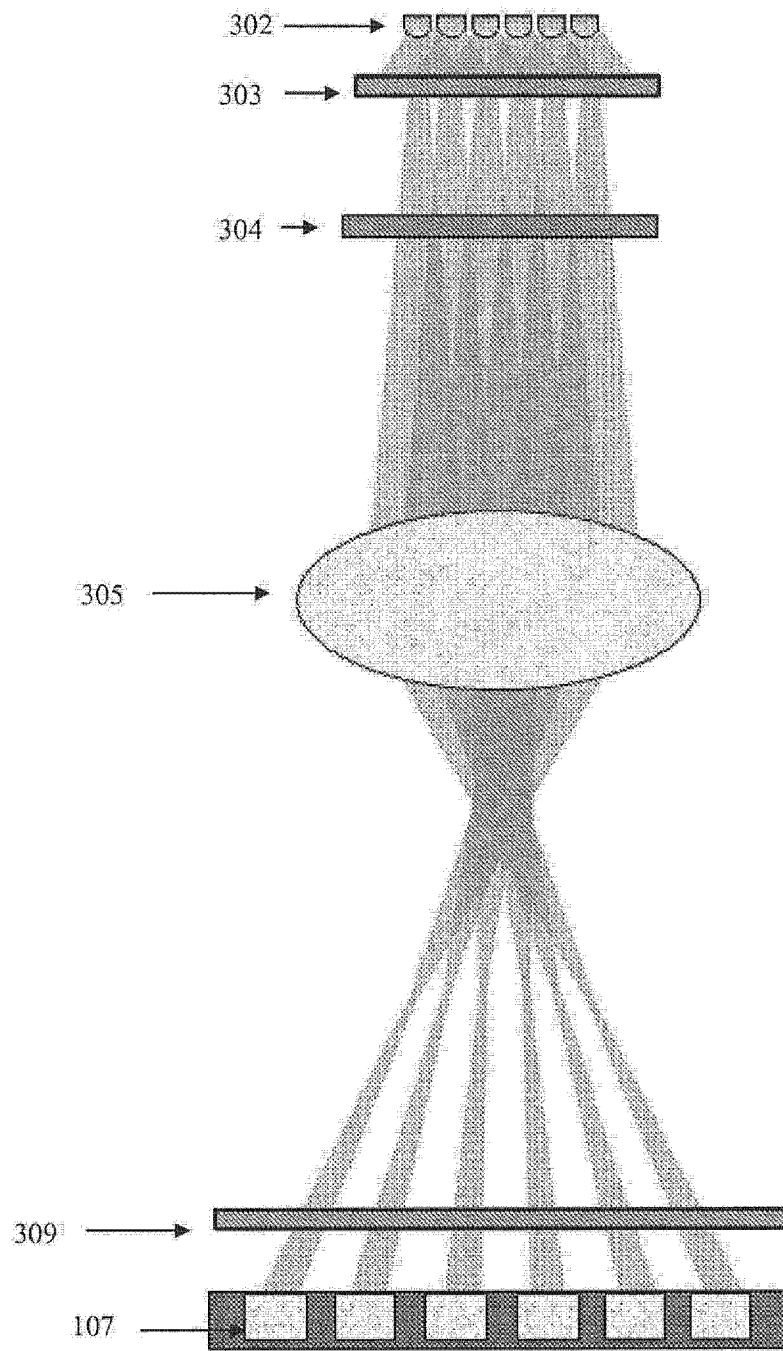


图 15(b)

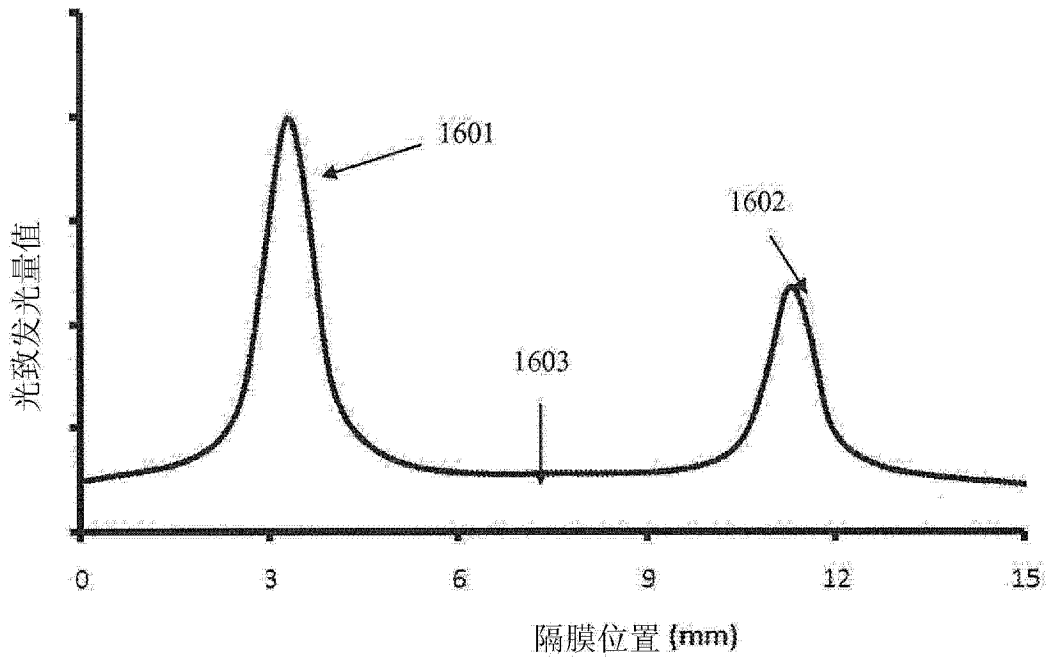


图 16

专利名称(译)	用于发光免疫测定的读取器装置		
公开(公告)号	CN103814289A	公开(公告)日	2014-05-21
申请号	CN201280045812.7	申请日	2012-07-20
[标]发明人	沙恩莫伊尼汉 迪尔米特费莱文		
发明人	沙恩·莫伊尼汉 迪尔米特·费莱文		
IPC分类号	G01N21/64 G01N3/44 G01N33/53 G01N33/543 G01N33/58		
CPC分类号	G01N21/278 G01N21/645 G01N21/6452 G01N21/8483 G01N2021/6419 G01N2021/6421 G01N2021/6441 G01N2021/6471 G01N2021/7786 G01N2201/0624 G01N2201/0627 G01N2201/0648 G01N2201/0693 G01N21/6486 G01N33/5302		
代理人(译)	张世俊		
优先权	61/510779 2011-07-22 US		
外部链接	Espacenet SIPO		

摘要(译)

本发明尤其描述一种用于分析流体样本中的一个或一个以上分析物的读取器系统，其包括：壳体(204)，其具有通向套架(301)的至少一个端口(201)，所述套架(301)经配置以接纳匣筒(107)，所述匣筒(107)包括用于分析流体样本中的一个或一个以上分析物的经垂直定向免疫测定装置；光学系统(121)，其具有：激发光学器件，其包括光源(302)及激发透镜(305)，所述激发透镜(305)经配置以透射来自所述光源(302)的光且借此在将匣筒(107)放置于所述套架(301)中时激发所述经垂直定向免疫测定装置的区；及收集光学器件，其包括光电传感器(306)及收集透镜(307)，所述收集透镜(307)经配置以在将匣筒(107)放置于所述套架(301)中时从所述经垂直定向免疫测定装置收集所发射光；机电电机系统(106)，其经配置以使所述套架(301)相对于所述光学系统(121)沿垂直方向移动，使得所述光学系统(121)可在将匣筒(107)放置于所述套架(301)中时询问所述经垂直定向免疫测定装置的不同区；及一个或一个以上数字处理器(104a、104b)及相关联电子器件，其经配置以从所述光学系统(121)接收数据并控制所述光学系统(121)且控制所述机电电机系统(106)。

