



(12) 发明专利

(10) 授权公告号 CN 103314297 B

(45) 授权公告日 2015. 10. 14

(21) 申请号 201180057097. 4

GO1N 33/531(2006. 01)

(22) 申请日 2011. 09. 29

GO1N 33/569(2006. 01)

(30) 优先权数据

2010-222418 2010. 09. 30 JP

(56) 对比文件

WO 2004081528 A2, 2004. 09. 23,

WO 2008048276 A1, 2008. 04. 24,

WO 2009003177 A1, 2008. 12. 31,

CN 101726597 A, 2010. 06. 09,

CN 201555851 U, 2010. 08. 18,

US 2006046310 A1, 2006. 03. 02,

US 2006246513 A1, 2006. 11. 02,

(85) PCT国际申请进入国家阶段日

2013. 05. 28

(86) PCT国际申请的申请数据

PCT/JP2011/072427 2011. 09. 29

(87) PCT国际申请的公布数据

W02012/043746 JA 2012. 04. 05

审查员 李进进

(73) 专利权人 积水医疗株式会社

地址 日本国东京都

(72) 发明人 结城久美子 佐佐木由佳

(74) 专利代理机构 中科专利商标代理有限责任

公司 11021

代理人 纪晓峰

(51) Int. Cl.

GO1N 33/543(2006. 01)

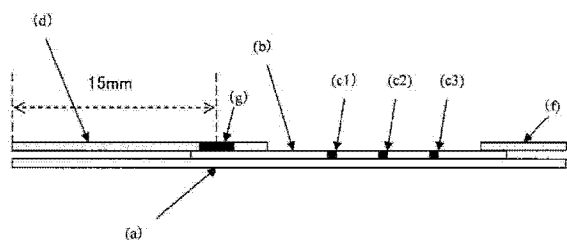
权利要求书1页 说明书14页 附图2页

(54) 发明名称

免疫层析测试条及其制造方法

(57) 摘要

提供实现较短反应完成时间和优异灵敏度的免疫层析测试条。免疫层析测试条包括：(1) 缀合物垫，所述缀合物垫包括供给可能含有分析物的样品的样品供给部和在相对于样品供给部的下游侧上的含有缀合物的线状缀合物部，在所述缀合物中与所述分析物具有免疫反应性的抗体或抗原固定化到标记物；和 (2) 具有至少一个检测部的不溶性膜载体，与分析物具有免疫反应性的抗体或抗原被固定化到所述检测部，缀合物垫的样品供给部的下表面不与不溶性膜载体的上表面接触，缀合物垫的缀合物部的下表面与不溶性膜载体的上表面接触。



1. 用于通过将可能含有分析物的样品展开以检测所述分析物的免疫层析测试条, 所述免疫层析测试条包括:

(1) 缀合物垫, 所述缀合物垫包括用于供给可能含有所述分析物的样品的样品供给部, 和在相对于所述样品供给部的下游侧上的含有缀合物的线状缀合物部, 在所述缀合物中与所述分析物具有免疫反应性的抗体或抗原固定化到标记物; 和

(2) 包括至少一个检测部的不溶性膜载体, 与所述分析物具有免疫反应性的抗体或抗原固定化到所述至少一个检测部,

其中所述缀合物垫的样品供给部的下表面不与所述不溶性膜载体的上表面接触, 并且所述缀合物垫的缀合物部的下表面与所述不溶性膜载体的上表面接触,

其中所述线状缀合物部的整个下表面与所述不溶性膜载体的上表面接触, 和

其中所述线状缀合物部的线宽是 3-5mm。

2. 根据权利要求 1 的免疫层析测试条, 其中与所述分析物具有免疫反应性并且固定化到所述标记物的抗体或抗原不同于与所述分析物具有免疫反应性并且固定化到所述检测部的抗体或抗原。

3. 根据权利要求 1 至 2 中任一项的免疫层析测试条, 其中所述测试条为侧向流动形式。

4. 根据权利要求 1 至 2 中任一项的免疫层析测试条, 其中所述分析物是流感病毒, 并且其中与所述分析物具有免疫反应性并且固定化到所述标记物的抗体或抗原和与所述分析物具有免疫反应性并且固定化到所述检测部的抗体或抗原是抗流感病毒单克隆抗体。

5. 根据权利要求 4 的免疫层析测试条, 其中固定化到所述标记物的抗流感病毒单克隆抗体是所述抗流感病毒单克隆抗体的  $F(ab')_2$  片段。

6. 权利要求 1 至 5 中任一项的免疫层析测试条的制造方法, 所述方法包括以下步骤:

(1) 将含有缀合物的缀合物溶液以线状涂敷到充当缀合物垫的垫形状的多孔材料的一部分上, 在所述缀合物中与分析物具有免疫反应性的抗体或抗原固定化到标记物, 并且干燥所述缀合物溶液以形成缀合物部以便产生以不同于所述缀合物部的部分作为样品供给部的缀合物垫;

(2) 制备具有至少一个检测部的不溶性膜载体, 与所述分析物具有免疫反应性的抗体或抗原固定化到所述至少一个检测部; 和

(3) 将在 (1) 获得的所述缀合物垫堆叠在 (2) 制备的所述不溶性膜载体的上游侧上, 以便所述样品供给部的下表面不与所述不溶性膜载体接触, 同时所述缀合物部的下表面与所述不溶性膜载体接触,

其中所述线状缀合物部的整个下表面与所述不溶性膜载体的上表面接触, 和

其中所述线状缀合物部的线宽是 3-5mm。

## 免疫层析测试条及其制造方法

### 技术领域

[0001] 本发明涉及用于检测分析物（待检测物质）如流感病毒的免疫层析测试条及其制造方法。

### 背景技术

[0002] 作为通过抗原 - 抗体反应检测应当在样品中被检测到的分析物的方法, 使用免疫层析测试条的测量方法已经是常规进行的。在免疫层析法中, 将对于被定义为分析物的其抗原或抗体的抗体或抗原被固定化到作为层析介质的不溶性膜载体上以产生作为固定相的检测部; 将缀合物 (检测试剂), 即, 用能够结合到分析物的抗体或抗原敏化的标记物被用作流动相; 分析物与作为流动相的缀合物特异性反应; 并且, 在作为固定相的检测部中, 结合到缀合物的分析物与固定化到检测部的抗体或抗原特异性反应。因为金属胶体颗粒如胶体金和彩色胶乳颗粒通常用作标记物, 从检测部的颜色检测样品中分析物的存在或在某些情况下分析物的量。

[0003] 如专利文献 1 中所描述, 免疫层析测试条的构造一般包括用于供给样品的样品垫, 用于安置作为流动相的缀合物的缀合物垫, 在样品和缀合物之间展开复合物并且具有用于检测的检测部的不溶性膜载体, 和用于吸收通过不溶性膜载体展开的样品的吸收剂垫。

[0004] 然而, 由于不容易从缀合物垫释放缀合物, 如上构造的常规免疫层析测试条具有的问题是, 它花费时间用于完成反应或背景趋高。

[0005] 虽然将缀合物垫用缀合物均匀浸渍并干燥, 用缀合物浸渍的步骤使制造自动化困难并且趋于导致用缀合物非均匀浸渍, 其可能导致性能变化的问题。

[0006] 引用列表

[0007] 专利文献

[0008] 专利文献 1 : 美国专利第 6, 352, 862 号

[0009] 发明概述

[0010] 技术问题

[0011] 本发明的目的是提供实现更短反应完成时间和优异灵敏度的免疫层析测试条。本发明的另一个目的是提供制造方法, 该方法不包括用溶液浸渍的步骤, 这是容易自动化的, 并且所述方法能够获得具有一致性能的免疫层析测试条。

[0012] 问题的解决方案

[0013] 本发明的免疫层析测试条是通过展开可能含有分析物的样品以检测分析物的免疫层析测试条, 其包括下列 (1) 和 (2) :

[0014] (1) 缀合物垫, 其包括用于供给可能含有分析物的样品的样品供给部, 和在相对于样品供给部的下游侧上的含有缀合物的线状缀合物部, 在所述缀合物中与分析物具有免疫反应性的抗体或抗原固定化到标记物; 和

[0015] (2) 不溶性膜载体, 其包括至少一个检测部, 与分析物具有免疫反应性的抗体或抗

原固定化到所述至少一个检测部，

[0016] 其中缀合物垫的样品供给部的下表面不与不溶性膜载体的上表面接触，并且缀合物垫的缀合物部的下表面与不溶性膜载体的上表面接触。

[0017] 上述免疫层析测试条的构造实现缀合物从缀合物垫的优异释放性，在较短时间内完成反应，并且也能达到优异灵敏度。

[0018] 在本发明中，将抗体或抗原固定化是指将抗原或抗体用标记物或不溶性膜载体物理地或化学地承载。

[0019] 优选地，将缀合物部以线状设置在正交于样品展开方向的方向上，即，连接缀合物垫的样品供给部的中心和不溶性膜载体的上游端的中心的线。

[0020] 本发明中的检测不仅包括分析物的定性检测，如果可以定量测定分析物，也包括分析物的定量检测。

[0021] 优选地，在免疫层析测试条中，固定化到标记物并且与分析物具有免疫反应性的抗体或抗原不同于固定化到检测部并且与分析物具有免疫反应性的抗体或抗原。因此，优选地，固定化到标记物并且与分析物具有免疫反应性的抗体或抗原是识别分析物位点的抗体或抗原，所述分析物位点不同于被固定化到检测部并且与分析物具有免疫反应性的抗体或抗原所识别的分析物位点。不同的抗体或抗原固定化到标记物和检测部产生更优异的灵敏度。

[0022] 优选地，将线状缀合物部的中心线布置在相对于不溶性膜载体的上游端的下游。由于将缀合物部的中心线布置在相对于不溶性膜载体的上游端的下游，因此缀合物部下表面的一半以上与不溶性膜载体接触，实现更优异的缀合物释放性。更优选地，线状缀合物部的整个下表面与不溶性膜载体的上表面接触。

[0023] 优选地，将线状缀合物部的中心线布置在距离缀合物垫上游端的下游 10 至 20mm。

[0024] 本发明的一个方面提供了制造免疫层析测试条的方法。本发明的免疫层析测试条的制造方法包括：将含有缀合物的缀合物溶液以线状涂敷到充当缀合物垫的垫形状的多孔材料的一部分上，在所述缀合物中与分析物具有免疫反应性的抗体或抗原固定化到标记物；干燥缀合物溶液以形成缀合物部以便产生以不同于多孔材料的缀合物部的部分作为样品供给部的缀合物垫；和将缀合物垫堆叠在具有至少一个检测部的不溶性膜载体的上游侧上，与分析物具有免疫反应性的抗体或抗原固定化到所述至少一个检测部以致样品供给部的下表面不与不溶性膜载体接触，同时缀合物部的下表面与所述不溶性膜载体接触。

[0025] 由于上述制造方法不包括用缀合物浸渍多孔材料的步骤，并且缀合物部是通过涂敷溶液而形成的（这容易自动化），因此可以完全将制造自动化并且，由于可以相对容易地控制溶液的涂敷量，因此获得的免疫层析测试条的性能容易保持一致。

[0026] 发明的有益效果

[0027] 本发明的免疫层析测试条可以由缀合物垫和不溶性膜载体构成，因为缀合物部是以线状形成的并且缀合物部和不溶性膜载体存在某种位置关系。而且，免疫层析测试条实现优异的缀合物从缀合物垫的释放性，在较短时间内完成反应，并且也实现优异的灵敏度。

[0028] 此外，当线状缀合物部的中心线布置在相对于不溶性膜载体的上游端的下游时，使释放性和灵敏度更优异。

[0029] 由于本发明的制造方法不包括用缀合物溶液浸渍整个垫的步骤（如在常规缀合

物垫的情况下), 缀合物垫的制造容易自动化。因为通过以线状涂敷缀合物而制造缀合物垫, 因此缀合物的量和涂敷位置容易调节并且被制成是均匀的, 并且因此, 获得具有一致性能的免疫层析测试条。

[0030] 附图简述

[0031] [图 1] 图 1 是本发明的免疫层析测试条的图 (装置生产例 2、3 和 4)。

[0032] [图 2] 图 2 是本发明的免疫层析测试条的图 (装置生产例 7)。

[0033] [图 3] 图 3 是参考例的免疫层析测试条的图 (装置生产例 5)。

[0034] [图 4] 图 4 是常规免疫层析测试条的图 (装置生产例 1)。

## 具体实施方式

[0035] (分析物)

[0036] 在本发明中, 分析物包括病毒和一般可以利用抗原-抗体反应测定的生理活性物质, 如蛋白质。

[0037] 这些病毒包括, 例如, 流感病毒诸如甲型流感病毒和乙型流感病毒, 乙型肝炎病毒, 丙型肝炎病毒和人类免疫缺陷病毒, 且蛋白质包括, 例如, 人血红蛋白、乙型肝炎抗体、丙型肝炎抗体、人类免疫缺陷病毒抗体。特别地, 优选地, 将流感病毒作为分析物, 且更优选地, 形成下述的多个检测部以检测作为分析物的甲型流感病毒和乙型流感病毒。

[0038] (样品)

[0039] 在本发明中, 可能含有分析物的样品包括主要源自活体 (生物体) 的物质, 如体液, 和通过从其提取分析物获得的提取物。源自活体 (生物体) 的物质具体包括血液; 尿; 粪便; 源自鼻孔、鼻腔、咽和鼻咽的鼻分泌物和鼻分泌物抽吸物; 作为痰或拭子标本收集的分泌物; 和唾液。特别是, 如果分析物是流感病毒, 优选地, 样品是源自鼻孔、鼻腔、咽和鼻咽的鼻分泌物和鼻分泌物抽吸物, 和作为痰或拭子标本收集的分泌物。源自活体 (生物体) 的物质及其提取物可以直接用作样品或者可以根据需要用稀释剂稀释, 之后用作样品。可以根据需要将物质及其提取物过滤之后用作样品。

[0040] (与分析物具有免疫反应性的抗体或抗原)

[0041] 本发明中使用的与分析物具有免疫反应性的抗体或抗原是能够结合到分析物的抗体或抗原, 并且当分析物是病毒或抗原时优选是抗体, 而当分析物是抗体时优选是抗原。将与分析物具有免疫反应性的抗体或抗原固定化到标记物和下述的检测部。虽然固定化到标记物的抗体或抗原可以与固定化到检测部的抗体或抗原相同, 但是优选地, 将不同的抗体或抗原固定化到标记物和检测部。通过对固定化到标记物的抗体或抗原以及固定化到检测部的抗体或抗原使用不同的抗体或抗原, 获得的免疫层析测试条可以抑制结合到缀合物的分析物与检测部的抗体或抗原的反应和结合到缀合物的分析物与未反应的缀合物的反应之间的竞争, 并可以增加结合到缀合物的分析物和检测部的抗体或抗原之间的反应性, 导致免疫层析测试条的有利灵敏度。在此上下文中的术语“不同的”的意思是, 种类是相互不同的, 并且指的是在抗体情况下识别不同表位的抗体, 并指的是在抗原情况下具有不同表位的抗原。

[0042] 优选地, 固定化到标记物和检测部的抗体是单克隆抗体。使用单克隆抗体, 可以提高反应的特异性。

[0043] 如果分析物是流感病毒,则固定化到标记物和检测部的抗体可以是能够检测流感病毒的任何抗体,并且优选地,所述抗体是抗流感病毒单克隆抗体,如抗甲型流感病毒单克隆抗体和抗乙型流感病毒单克隆抗体。

[0044] 除了这些抗体的完整分子,具有抗原-抗体反应活性的抗体的功能片段也被认为是本发明中的抗体。抗体的功能片段包括通过对动物进行免疫操作获得的那些,以及通过使用基因重组技术获得的那些,和嵌合抗体。抗体的功能片段包括,例如,  $F(ab')_2$  和  $Fab'$ 。可以通过用蛋白水解酶(如胃蛋白酶和木瓜蛋白酶)处理抗体来生产这些功能性片段。特别是,优选地,将  $F(ab')_2$  用作本发明中固定化到标记物的抗体。通过使用作为标记物上的功能抗体片段的  $F(ab')_2$ ,例如,可以减小通过将抗体结合到标记物而形成的缀合物的尺寸,导致缀合物垫和不溶性膜载体中优异的展开性。对于一些分析物,可以通过使用功能抗体片段增加反应特异性。

[0045] (标记物)

[0046] 在本发明中使用的标记物可以是常规用于免疫层析测试条的已知标记物。例如,标记物优选是金属胶体颗粒如胶体金颗粒和胶体铂颗粒、彩色胶乳颗粒、和磁性颗粒,特别优选胶体金颗粒。

[0047] 关于标记物的粒径,优选地,根据要使用的标记物使用具有合适粒径的标记物。例如,如果将胶体金颗粒用于标记物,粒径优选为 20 至 60nm,特别优选为 45 至 55nm。可以用公知的方法制造胶体金颗粒,例如,通过将加热的四氯金(III)酸溶液滴到柠檬酸三钠溶液中并搅拌。

[0048] (缀合物)

[0049] 在本发明中使用的缀合物是如上所描述的标记物,与分析物具有免疫反应性的抗体或抗原固定化到所述标记物。如果分析物是流感病毒,优选地,缀合物是固定化有抗流感病毒单克隆抗体的胶体金颗粒。

[0050] 将与分析物具有免疫反应性的抗体或抗原固定化到标记物的方法可以是物理吸着、化学键合等,且物理吸着一般用于固定化。例如,如果将抗流感病毒单克隆抗体固定化到胶体金颗粒,则通常将胶体金颗粒和抗流感病毒单克隆抗体添加到缓冲溶液并通过物理吸着固定化。在这种情况下,优选将抗体浓度调节为 20 至 100  $\mu\text{g/mL}$ 。优选地,例如,缓冲溶液及其 pH 为 0.5 至 5mM 磷酸盐缓冲溶液(pH 为 6 至 7)或 0.5 至 5mM 的硼酸缓冲溶液(pH 为 8 至 9.5)。

[0051] 在标记物如胶体金颗粒上,优选用 BSA 等封闭不与抗体结合也不与抗原结合的区域。

[0052] (缀合物垫)

[0053] 在本发明中使用的缀合物垫由能够展开样品并保留缀合物的垫状多孔材料制成并且具有样品供给部和线状缀合物部作为其部分。不含缀合物的多孔材料部分存在于样品供给部和缀合物部之间,并且供给到样品供给部的样品优选通过多孔材料展开并达到缀合物部。

[0054] 样品供给部是用于供给可能含有分析物的样品的部位,其在多孔材料的一部分中形成,并且位于缀合物垫的上游侧上。

[0055] 缀合物部是含有缀合物的部位并且在相对于样品供给部的下游侧上的多孔材料

上形成为线状。线状缀合物部优选以线状布置在正交于样品展开方向的方向上,即,连接缀合物垫的样品供给部的中心和下述不溶性膜载体的上游端的中心的线。线状缀合物部期望布置在相对于缀合物垫的样品展开方向上的长度中心的下游。考虑到免疫层析测试条的典型尺寸,优选将线状缀合物部的中心线布置在距离缀合物垫的上游端的下游 10 至 20mm,且更优选下游 12 至 18mm。

[0056] 不含缀合物的多孔材料部分可以存在于缀合物垫的缀合物部的下游侧上,并且它并不形成缀合物部。

[0057] 线状缀合物部的线宽可以是这样一种宽度,其可以含有用于检测分析物所必需的缀合物量,并且期望是 3 至 5mm。

[0058] 将缀合物垫堆叠在下述不溶性膜载体上以便缀合物垫的下游端部分的下表面与不溶性膜载体的上表面接触。将缀合物垫堆叠在不溶性膜载体上以便样品供给部的下表面不与不溶性膜载体的上表面接触,同时缀合物部的下表面与不溶性膜载体的上表面接触。堆叠仅需要在缀合物垫的下表面和不溶性膜载体的上表面之间的接触,并且不需要固定所述表面。缀合物部的下表面的一部分可以与不溶性膜载体的上表面接触,并且优选地,接触部分是缀合物部的下表面的一半以上。还合乎需要的是,缀合物部的整个下表面与不溶性膜载体的上表面接触。换言之,该上下文中的“下表面的一半以上”的接触指的是线状缀合物部的中心线布置在相对于不溶性膜载体的上游端的下游。如果在缀合物部的下表面和不溶性膜载体的上表面之间没有进行接触,则缀合物从缀合物部的释放性和缀合物的展开性劣化并且背景增加,降低检测部的可视性。

[0059] 样品供给部在相对于缀合物垫的缀合物部的上游形成,并且该部分对应于布置在常规免疫层析测试条上充当所谓样品垫的部分。当将可能含有分析物的样品供给到缀合物垫的样品供给部时,样品从上游侧上的样品供给部通过不含缀合物的多孔材料部分流动到下游侧上的缀合物部。在缀合物部中,样品中的分析物(流感病毒)和缀合物(固定化有抗流感病毒单克隆抗体的胶体金颗粒)形成复合物(聚集体)。然后将样品展开到与缀合物部的下表面接触布置的不溶性膜载体中。

[0060] 构成缀合物垫的多孔材料可以由无纺纸纤维、纤维素混合物、硝酸纤维素、聚酯、丙烯腈共聚物、玻璃、人造丝等制成的垫。特别地,由玻璃纤维制成的垫(玻璃纤维垫)是优选的。

[0061] (不溶性膜载体)

[0062] 在本发明中使用的不溶性膜载体具有至少一个检测部,与分析物具有免疫反应性的抗体或抗原固定化到所述至少一个检测部。与分析物具有免疫反应性的抗体或抗原可以用常规已知方法固定化到不溶性膜载体。在侧向流动免疫层析测试条的情况下,如下进行固定化。在制备含有预定浓度的抗体或抗原的溶液后,通过使用具有能够水平移动喷嘴同时以恒定速率从喷嘴排放溶液的机构的装置将溶液以线状涂敷到不溶性膜载体,并干燥以固定化。

[0063] 溶液中的抗体或抗原的浓度优选为 0.1 至 5mg/mL,更优选为 0.5 至 2mg/mL。在侧向流动免疫层析测试条的情况下,可以通过调节从装置喷嘴的排放速率来优化固定化到不溶性膜载体的抗体或抗原的量并且优选的速率是 0.5 至 2  $\mu$ L/cm。

[0064] 使用上述侧向流动免疫层析测试条的测定方法是一种这样的测量方法,其中从缀

合物垫的与不溶性载体接触的一部分供给的样品展开以致样品在平行于不溶性膜载体的方向上由于毛细管作用而移动。

[0065] 可以通过将抗体或抗原添加到缓冲溶液以制备含有预定浓度的抗体或抗原的溶液。一种类型的缓冲溶液可以是通常使用的缓冲溶液,如磷酸盐缓冲溶液、Tris 缓冲溶液和 Good 缓冲溶液。该溶液可优选具有 6.0 至 9.5,更优选 6.5 至 8.5,进一步优选 7.0 至 8.0 范围内的 pH 值。缓冲溶液可以进一步含有盐类如氯化钠,稳定剂和防腐剂如蔗糖,和消毒剂如 ProClin。所述盐类包括为了调节离子强度而含有的那些盐类如氯化钠,以及为调节缓冲溶液 pH 的目的而添加的那些盐类如氢氧化钠。

[0066] 在将抗体或抗原固定化到不溶性膜载体以后,可以通过使用溶液或蒸汽形式的典型使用的封闭剂封闭不同于抗体或抗原的固定化部位的部分。

[0067] 可以将常规用于免疫层析测试条的对照俘获试剂固定化到不溶性膜载体。对照俘获试剂是用于确保测定可靠性的试剂,并捕获包含在缀合物垫中的对照试剂。例如,如果含有标记的 KLH 作为缀合物垫中的对照试剂,则抗 KLH 抗体可以是对照俘获试剂。可以根据测定体系的设计适当选择对照俘获试剂的固定化位置。

[0068] 构成本发明中使用的不溶性膜载体的膜可以是常规用作免疫层析测试条的不溶性膜载体的已知膜。例如,所述膜可以由聚乙烯、聚对苯二甲酸乙二醇酯、尼龙、玻璃、多糖如纤维素和纤维素衍生物、陶瓷等的纤维制成的那些膜中的一种。具体而言,所述膜可以是玻璃纤维滤纸、纤维素滤纸等,其可从赛多利斯公司 (Sartorius AG)、密理博公司 (Millipore Corporation)、Toyo Roshi Kaisha 公司 (Toyo Roshi Kaisha, Ltd.)、沃特曼公司 (Whatman, Inc.) 等商购。特别地,来自赛多利斯的 UniSart (注册商标) CN140 是优选的。通过根据需要进行选择不溶性膜载体的孔径和结构,可以控制缀合物和样品中的分析物的复合物在不溶性膜载体中的流速。

[0069] (吸收剂垫)

[0070] 在本发明的免疫层析测试条中,优选地,将吸收剂垫布置在不溶性膜载体的下游端部分上。吸收剂垫是具有液体吸收性的部位,其通过在不溶性膜载体中移动并且穿过不溶性膜载体的样品的吸附而控制样品的展开。吸收剂垫可以是常规用于免疫层析测试条的已知吸收剂垫,例如,可以使用一张滤纸。优选地,使用来自 Whatman 的 740-E。

[0071] (免疫层析测试条)

[0072] 本发明的免疫层析测试条包括缀合物垫和不溶性膜载体。将缀合物垫和不溶性膜载体堆叠使得缀合物垫的下表面与不溶性膜载体的上表面接触。布置缀合物垫使得缀合物垫的样品供给部的下表面不与不溶性膜载体的上表面接触并且缀合物垫的缀合物部的下表面的一部分或全部,优选一半以上与不溶性膜载体的上表面接触。如上所述,优选地,将吸收剂垫另外布置在不溶性膜载体的下游端部分上。

[0073] 优选将免疫层析测试条设置在固相载体诸如塑料粘合片上。固相载体由不妨碍样品和缀合物的毛细流动的材料制成。可以将免疫层析测试条用粘合剂等固定到固相载体上。在这种情况下,粘合剂组分等也由不妨碍样品和缀合物的毛细流动的材料制成。聚酯薄膜等可用于层压,以增加不溶性膜载体的机械强度,并在测定过程中防止水的蒸发(干燥)。免疫层析测试条可以在储存在合适的容器(外壳)中或安装在合适的容器(外壳)上以后使用,对于免疫层析测试条的尺寸、添加样品的方式或位置、不溶性膜载体的检测部

的形成位置、信号检测方法等给予考虑,并且这样一种储存/安装状态称为“装置”。

[0074] 本发明的免疫层析测试条包括缀合物垫和不溶性膜载体,并且可以包括另一种试剂或构成元件,取决于测量条件和样品。另一种试剂可以是防止非特异性反应的封闭试剂,例如,并且另一种构成元件可以是第三垫用于除去样品中对于测量不必要的组分。

[0075] (免疫层析测试条的制造方法)

[0076] 虽然不特别限制免疫层析测试条的制造方法,但是,优选地,将缀合物溶液以线状涂敷到垫形状多孔材料的一部分(要作为缀合物部的部分)并且干燥以产生缀合物垫,并且然后将该缀合物垫与具有检测部的不溶性膜载体进行接触以形成免疫层析测试条。

[0077] 例如,本发明的免疫层析测试条的制造方法具有下列步骤(1)至(3):

[0078] (1) 将含有缀合物的缀合物溶液以线状涂敷到充当缀合物垫的垫形状的多孔材料的一部分上的步骤,在所述缀合物中与分析物具有免疫反应性的抗体或抗原固定化到标记物,并且干燥所述缀合物溶液以形成缀合物部以便产生以不同于缀合物部的部分作为样品供给部的缀合物垫;

[0079] (2) 制备不溶性膜载体的步骤,所述不溶性膜载体具有至少一个检测部,与所述分析物具有免疫反应性的抗体或抗原固定化到所述至少一个检测部;和

[0080] (3) 将在(1)获得的所述缀合物垫堆叠在(2)制备的所述不溶性膜载体的上游侧上的步骤,以便样品供给部的下表面不与不溶性膜载体接触,同时缀合物部的下表面与不溶性膜载体接触。

[0081] 缀合物溶液是还含有缀合物的通常使用的缓冲溶液,并且缀合物的浓度根据缀合物部中要包含的缀合物量而适当调节。

[0082] 通过使用能够以恒定速率排放溶液的喷嘴等将缀合物溶液涂敷到充当缀合物垫的垫形状多孔材料的一部分(要成为缀合物部的部分)。相比于浸渍等,涂敷使得涂敷量的控制更容易,并且缀合物溶液的涂敷使得缀合物量的控制更容易,导致缀合物的量在获得的缀合物垫上的优异一致性。随后,在通过加热干燥、自然干燥等以后获得缀合物垫。

[0083] 缀合物垫具有样品供给部,并且样品供给部是不含缀合物的多孔材料部分,并且可以布置在合适的位置,取决于样品的展开性、储存免疫层析测试条的容器等。

[0084] 形成不溶性膜载体的方法和堆叠缀合物垫和不溶性膜载体的方法如上所述。

[0085] (其它)

[0086] 通过根据需要修改和改变实施例中描述的方法,可以实施本发明的免疫层析测试条的制备。

[0087] 测量源自缀合物的信号的方法可以根据已知方法实施并且,例如,可以测量反射光的吸收或强度。

[0088] 实施例

[0089] 虽然将用实施例具体说明本发明,但是本发明的范围并不限于这些实施例。

[0090] [抗流感病毒单克隆抗体的制备]

[0091] 用本领域技术人员通常用于生产单克隆抗体的方法,通过使用重组流感核蛋白作为抗原以免疫小鼠获得在下列测试中使用的抗甲型流感病毒单克隆抗体(克隆 #622212、克隆 #62241A)和抗乙型流感病毒单克隆抗体(克隆 #612108、克隆 #614216)。

[0092] 装置生产例 1:常规免疫层析测试条(3 垫型)的生产

[0093] 1) 胶体金颗粒标记的抗流感病毒单克隆抗体（缀合物）的生产

[0094] 用以下抗体浓度和缓冲溶液条件制备抗甲型流感病毒单克隆抗体和抗乙型流感病毒单克隆抗体。将 1mL 的每一种抗体溶液加入到 20mL 的 10D/mL 的胶体金颗粒溶液（具有 50nm 的粒径），并在室温下搅拌 10 分钟。在加入 2mL 的 10% 牛血清白蛋白（BSA）水溶液后，将胶体金颗粒 - 抗甲型流感病毒单克隆抗体 - 混合物和胶体金 - 抗乙型流感病毒单克隆抗体 - 混合物进一步搅拌 5 分钟并在 10°C 以 10,000rpm 离心 45 分钟，得到沉淀物（缀合物）。向得到的缀合物，加入 1.2mL 缀合物稀释缓冲液（由 Scripps 制造）以悬浮缀合物。在 531nm（使用的胶体金颗粒的最大吸收波长）测量每一种缀合物的吸光度。在随后的测试中以同样方式进行吸收的测量。

[0095] i) 小鼠抗甲型流感病毒单克隆抗体

[0096] 克隆 #622212 (25  $\mu$ g/mL)，2mM 磷酸盐缓冲溶液

[0097] ii) 小鼠抗乙型流感病毒单克隆抗体

[0098] 克隆 #612108 (35  $\mu$ g/mL)，2mM 磷酸盐缓冲溶液

[0099] 2) 缀合物垫的生产

[0100] 将在 1) 制备的缀合物与 1.33% 酪蛋白、4% 蔗糖溶液（pH7.5）以 8 至 200D/mL 混合以生产缀合物溶液，并且将具有一定体积的玻璃纤维垫（第 8964 号，Pa11 公司）用相对于垫体积的 1.2 倍体积的缀合物溶液浸渍。将垫加热并在干燥炉中在 70°C 干燥 30 分钟，以形成缀合物垫。如果加入添加剂诸如敏化剂，则将必要的量加入到检测试剂，之后进行相同的操作。

[0101] 3) 固定化有抗流感病毒单克隆抗体的不溶性膜载体（固定化抗体的膜）的生产

[0102] 以 2.0mg/mL 制备含有以下抗甲型流感病毒单克隆抗体的 20mM 的 TBS (pH8.0) 并且将通过使用设定到 1.0  $\mu$ L/cm 的免疫层析分配器“XYZ3050”(BIO DOT) 将 2.5% 蔗糖以线状涂敷到较短侧的一端处的硝酸纤维素膜 (UniSart CN140, 赛多利斯)。同样，以 1.0mg/mL 制备含有以下抗乙型流感病毒单克隆抗体的 20mM 的 TBS (pH8.0) 并且将通过使用设定到 1.0  $\mu$ L/cm 的免疫层析分配器将 2.5% 蔗糖以线状涂敷。对于对照抗体，以 0.75mg/mL 制备含有山羊抗小鼠 IgG 的 10mM 的 TBS (pH8.0) 并通过使用设定到 1.0  $\mu$ L/cm 的免疫层析分配器将 2.5% 蔗糖以线状涂敷。从装配的测试条的上游侧，以抗甲型流感病毒单克隆抗体 (c1)、抗乙型流感病毒单克隆抗体 (c2) 和对照抗体 (c3) 的顺序涂敷所述线。

[0103] 将膜在干燥炉中在 70°C 干燥 45 分钟，得到固定化抗体的膜。山羊抗小鼠 IgG 特异性识别抗体的 F(ab')<sub>2</sub> 部分。

[0104] i) 小鼠抗甲型流感病毒单克隆抗体（识别不同于缀合物所用抗体的表位的抗体）

[0105] 克隆 #62241A

[0106] ii) 小鼠抗乙型流感病毒单克隆抗体（与上述相同）

[0107] 克隆 #614216

[0108] (iii) 山羊抗小鼠 IgG

[0109] 4) 样品垫的生产

[0110] 将玻璃纤维垫 (Lyda11) 用作样品垫。

[0111] 5) 免疫层析测试条的生产

[0112] 将固定化抗体的膜 (b) 固定到塑料粘合片 (a)，然后将 2) 中生产的缀合物垫 (d)

放置并布置；还放置并布置样品垫(e)以覆盖缀合物垫；并且将吸收剂垫(f)(740-E,沃特曼公司)放置并布置在另一侧的端部处。通过覆盖上述构成元件形成的结构被切成一定宽度以产生免疫层析测试条。在测定时,将免疫层析测试条储存在专用塑料外壳(具有图4中未描绘的样品供给窗口和检测窗口)或安装在所述专用塑料外壳上成为免疫层析测试装置的形式。图4是常规免疫层析测试条的构造的示意图。

[0113] 装置生产例2:本发明的免疫色谱测试条(2垫型)的生产

[0114] 1) 胶体金颗粒标记的抗流感病毒单克隆抗体(缀合物)的生产

[0115] 以和上述1相同的方式生产抗体。

[0116] 2) 缀合物垫的生产

[0117] 将在1)制备的缀合物与1.33%酪蛋白,4%的蔗糖溶液(pH7.5)以8至200D/mL混合以产生缀合物溶液,并将具有一定体积的玻璃纤维垫(第8964号,Pa11公司)用缀合物溶液浸渍以便在距离所述垫的上游端15mm的位置处形成5mm宽度的线。将垫加热并在干燥炉中在70℃干燥30分钟以形成缀合物垫。如果加入添加剂诸如敏化剂,则将必要的量加入到检测试剂,之后进行相同操作。虽然在上述1中描述的常规免疫层析测试条中缀合物和样品垫是分开的,但是本发明的免疫层析测试条没有样品垫并且具有样品供给部(图2中未示出)和缀合物垫的部分中存在的线状缀合物部(g)。

[0118] 3) 固定化抗流感病毒单克隆抗体的膜的生产

[0119] 与上述1相同的方式生产膜。

[0120] 4) 免疫层析测试条的生产

[0121] 在距离缀合物垫的上游端15mm的位置处形成的线状缀合物部(g)形成为以致其上游端位于相对于固定化抗体的膜(b)的上游端的下游,并且在远离下游端的位置处形成。因此,缀合物部(g)具有与固定化抗体的膜的上表面完全接触的下表面。将免疫层析测试条形成为免疫层析测试装置,如装置生产例1的情况那样。图1是本发明的免疫层析测试条的构造的示意图。

[0122] 装置生产例3:本发明的免疫层析测试条的生产

[0123] 以与装置生产例2相同的方式生产测试条,不同的是,所用的抗体从全抗体(即,非片段化的抗体)改变成其片段,即, $F(ab')_2$ 。

[0124] 装置生产例4:本发明的免疫层析测试条的生产

[0125] 在距离缀合物垫的上游端15mm的位置处形成的线状缀合物部(g)的中心线布置在相对于固定化抗体的膜(b)的上游端的下游,同时将缀合物部(g)的上游端布置在相对于固定化抗体的膜(b)的上游端的上游。因此,虽然缀合物部(g)的下表面的一半以上与固定化抗体的膜的上表面接触,缀合物部(g)具有不与固定化抗体的膜接触的部分。将免疫层析测试条形成为免疫层析测试装置,如装置生产例1的情况那样。

[0126] 装置生产例5(参考例):免疫层析测试条的生产

[0127] 在距离缀合物垫的上游端12mm的位置处形成缀合物部,所述缀合物部的下游端定位在相对于固定化抗体的膜的上游端的上游。因此,缀合物部的下表面不与固定化抗体的膜接触。免疫层析测试条形成为免疫层析测试装置,如装置生产例1中的情况那样。图3是该参考例的免疫层析测试条构造的示意图。

[0128] 装置生产例6:本发明的免疫层析测试条的生产

[0129] 在距离缀合物垫的上游端 12mm 的位置处形成缀合物部,将中心线布置在相对于固定化抗体的膜的上游端表面的上游,同时将缀合物部的下游端布置在相对于固定化抗体的膜的上游端的下游。因此,缀合物部的下表面的少于一半与固定化抗体的膜接触。免疫层析测试条形成为免疫层析测试装置,如装置生产例 1 中的情况那样。

[0130] 装置生产例 7:本发明的免疫层析测试条的生产

[0131] 以与装置生产例 3 的相同方式生产测试条,不同的是,在缀合物垫的最下游端部分,即在距离缀合物垫上游端 18mm 的位置处形成缀合物部。图 2 是本发明的免疫层析测试条的构造的示意图。

[0132] [表 1]

[0133] 装置的规格

[0134]

装置生产例	1	2	3	4	5	6	7
	常规技术	本发明	本发明	本发明	参考例	本发明	本发明
图	图 4	图 1	图 1	未显示	图 3	未显示	图 2
结构	3 垫	2 垫	2 垫	2 垫	2 垫	2 垫	2 垫
抗体	完整抗体	完整抗体	F(ab') <sub>2</sub>	F(ab') <sub>2</sub>	F(ab') <sub>2</sub>	F(ab') <sub>2</sub>	F(ab') <sub>2</sub>
缀合物宽度 (mm)	(全部)	5	5	10	5	10	5
缀合物垫的上游端和缀合物线的中心线之间的距离(mm)	-	15	15	15	12	12	18
缀合物线的中心线相对于膜的上游端的相对位置(mm)	-	内部	内部	内部	外部	外部	内部
缀合物部内存在有接触膜的部分	-	是	是	是	否	是	是
缀合物部的定位	(全部)	下游端部分 (不是最下游端部分)	下游端部分 (不是最下游端部分)	下游端部分 (不是最下游端部分)	下游端部分 (不是最下游端部分)	下游端部分 (不是最下游端部分)	最下游端部分

[0135] [实施例 1]

[0136] 装置生产例 1 至 7 中生产的免疫层析测试装置用于进行流感病毒检测测试。

[0137] 1. 测试方法

[0138] (1) 样品

[0139] 将以下抗原用含 2% BSA 的 PBS (pH7.4) 稀释到 1/160 至 1/2560 以获得模拟样品。

[0140] 甲型流感病毒抗原 : 来自 Kitakyusyu159/93 株

[0141] 乙型流感病毒抗原 : 来自 Lee40 株

[0142] (2) 步骤

[0143] 通过免疫层析测试装置的样品供给窗口, 加入 115  $\mu$ L 在 (1) 调节的模拟样品, 在 15 分钟后, 通过检测窗口观察固定化抗体的膜上红色检测样点的存在。

[0144] (3) 评价标准

[0145] (3-1) 检测灵敏度

[0146] 基于以下三个水平做出判断 :

[0147] + 阳性 ;

[0148] - 阴性 ; 和

[0149] +/- 判断保留 ( 在这一水平几乎不能做出判断 ) 。

[0150] (3-2) 背景强度

[0151] 基于以下三个水平做出判断 :

[0152] ++ 背景强度太高以致可见度降低 ;

[0153] + 背景强度高, 虽然不影响判断 ; 和

[0154] - 背景没有影响。

[0155] 2. 测试结果

[0156] 结果描述于表 2 中。

[0157] (1) 3- 垫和 2- 垫之间的差异

[0158] 比较装置生产例 1 和 2 的结果, 证实在较低浓度时本发明的 2- 垫型可以检测到 A- 抗原和 B- 抗原两者, 并具有较高的检测灵敏度。本发明的 2- 垫型具有较低的背景强度和优异的可见性。

[0159] (2) 完整抗体和 F(ab')<sub>2</sub> 抗体的差异

[0160] 比较装置生产例 2 和 3 的结果, 证实在较低浓度时使用抗体片段的装置生产例 3 可以检测到 A- 抗原和 B- 抗原两者并实现较高的检测灵敏度。

[0161] (3) 关于缀合物垫的缀合物线的位置和与不溶性膜载体的重叠

[0162] 比较装置生产例 3 至 7 揭示以下事项。

[0163] (i) 当如在常规情况下那样, 在不用缀合物浸渍整个垫的情况下在缀合物垫的一部分上以线状形成缀合物部时, 获得足够的检测灵敏度并且, 当线的位置位于距离缀合物垫的上游端 12 至 18mm 的位置处时, 获得有利的灵敏度。

[0164] (ii) 关于缀合物部和不溶性膜载体之间的位置关系, 缀合物部的一部分必须具有与不溶性膜载体的上表面接触的下表面, 并且缀合物部的中心线期望布置在相对于不溶性膜载体的上游端的下游 ( 内部 )。因此, 合乎需要的是, 缀合物部的下表面的一半以上与不溶性膜载体接触。

[0165] [ 表 2 ]

[0166]

装置生产例		1		2		3		4		5		6		7			
		3垫		完整		15mm		15mm		12mm		12mm		18mm			
		A	B	A	B	A	B	A	B	A	B	A	B	A	B		
A/ Kitakyusyuu	结构	完整		完整		完整		完整		完整		完整		完整			
		-		-		-		-		-		-		-			
	抗体	1/320	n=1	+	-	+	-	+	-	+	-	+	-	+	-	-	
			n=2	+	-	+	-	+	-	+	-	+	-	+	-	-	
		1/640	n=1	+	-	+	-	+	-	+	-	+	-	+	-	-	
			n=2	+	-	+	-	+	-	+	-	+	-	+	-	-	
		1/1280	n=1	+	-	+	-	+	-	+	-	+	-	+	-	-	
			n=2	+	-	+	-	+	-	+	-	+	-	+	-	-	
		1/2560	n=1	-	+/-	-	-	+	-	+	-	+	-	+	-	+/-	
			n=2	-	+/-	-	-	+	-	+	-	+	-	+	-	-	
		1/5120	n=1	-	-	-	-	-	-	-	-	-	-	-	-	-	
			n=2	-	-	-	-	-	-	-	-	-	-	-	-	-	
		1/160	n=1	-	+	-	+	-	+	-	+	-	+	-	+	-	+
			n=2	-	+	-	+	-	+	-	+	-	+	-	+	-	+
		1/320	n=1	-	+	-	+	-	+	-	+	-	+	-	+	-	+
			n=2	-	+	-	+	-	+	-	+	-	+	-	+	-	+
1/640	n=1	-	+	-	+	-	+	-	+	-	+	-	+	-	+		
	n=2	-	+	-	+	-	+	-	+	-	+	-	+	-	+		
1/1280	n=1	-	-	-	+/-	-	+	-	+	-	+	-	+	-	+/-		
	n=2	-	-	-	+/-	-	+	-	+	-	+	-	+	-	+/-		
1/2560	n=1	-	-	-	-	-	-	-	-	-	-	-	-	-	-		
	n=2	-	-	-	-	-	-	-	-	-	-	-	-	-	-		
背景强度	++		-		-		-		+		++		+		-		
	低可见性		-		-		-		测定中 没有困难		低可见性		测定中 没有困难		-		

A:小鼠抗甲型流感病毒抗体, B:小鼠抗乙型流感病毒抗体  
\*:缀合物垫的上游端和缀合物线的中心线之间的距离 (mm)

[0167] 工业实用性

[0168] 根据本发明的免疫层析测试条,可以提供实现较短反应完成时间和优异灵敏度的免疫层析测试条。如果使用本发明的免疫层析测试条的制造方法,则所述制造方法不包括用缀合物溶液浸渍的步骤并且容易自动化,并且可以获得具有一致性能的免疫层析测试条。

[0169] 附图标记列表

- [0170] (a) 塑料粘合片
- [0171] (b) 固定化抗体的膜
- [0172] (c1) 抗甲型流感病毒单克隆抗体
- [0173] (c2) 抗乙型流感病毒单克隆抗体
- [0174] (c3) 对照抗体
- [0175] (d) 缀合物垫
- [0176] (e) 样品垫
- [0177] (f) 吸收剂垫
- [0178] (g) 缀合物部

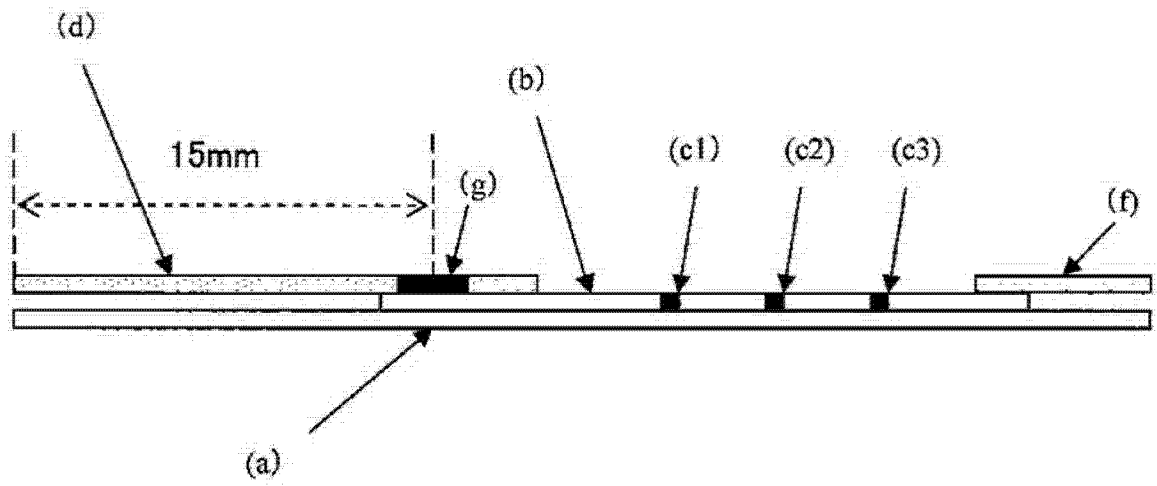


图 1

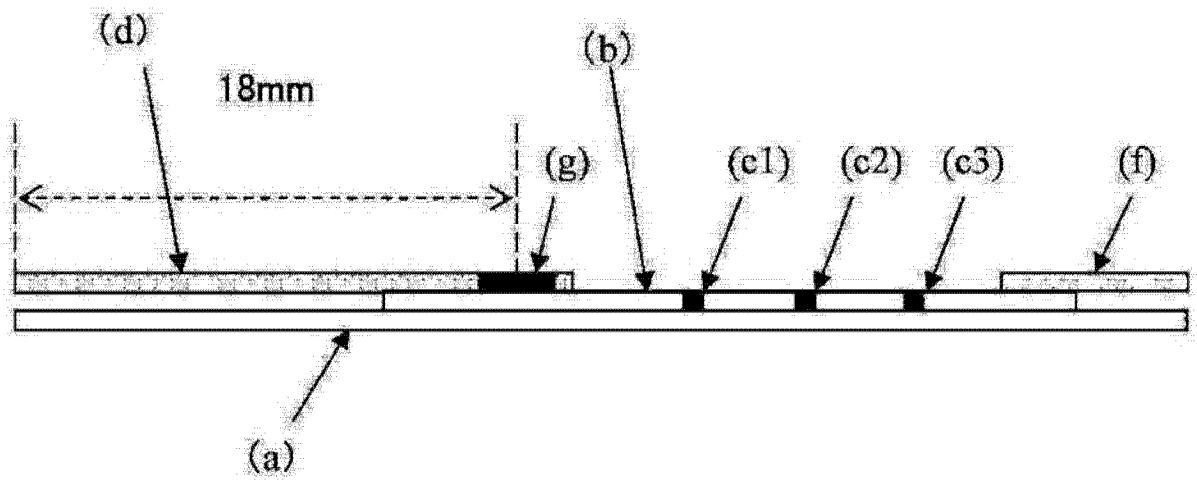


图 2

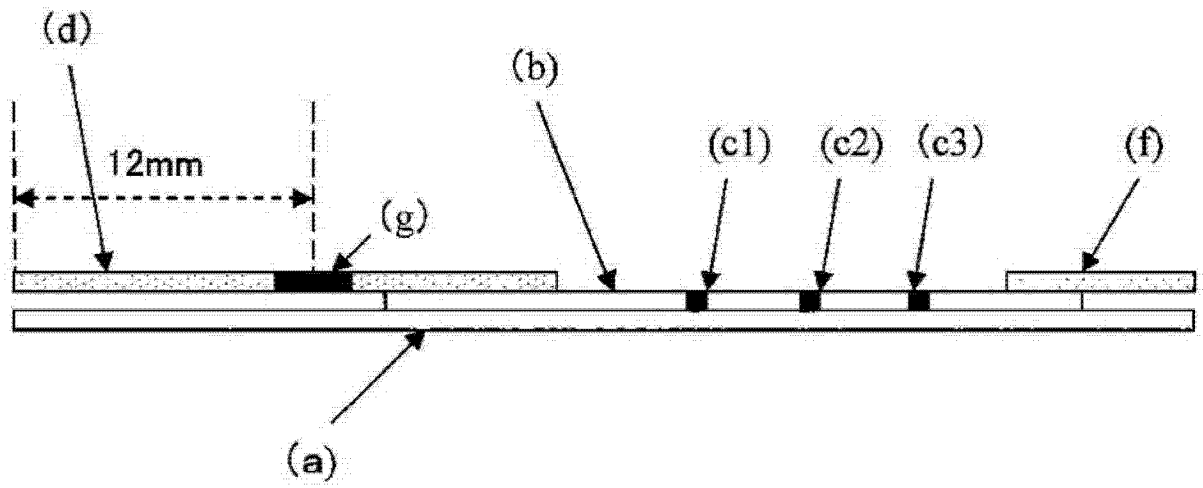


图 3

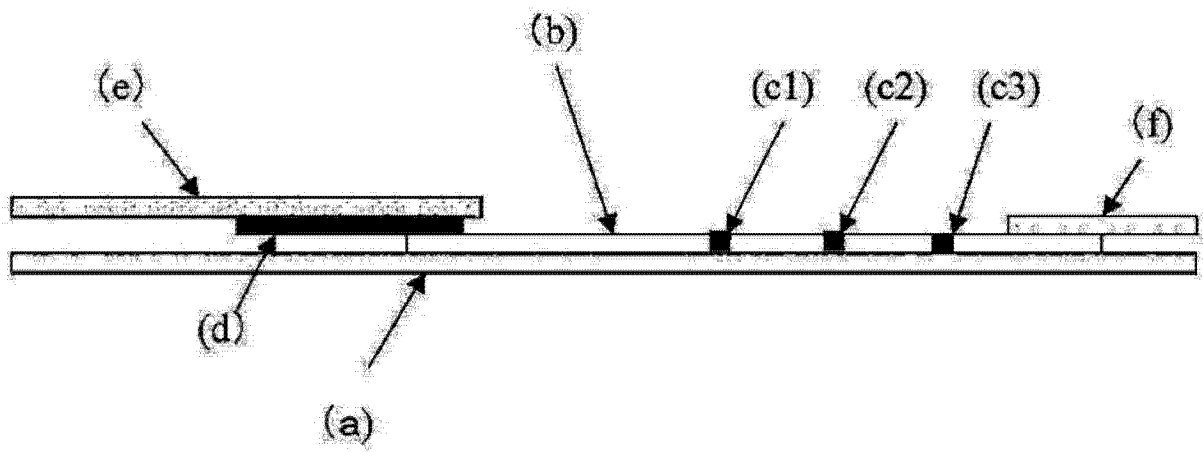


图 4

专利名称(译)	免疫层析测试条及其制造方法		
公开(公告)号	<a href="#">CN103314297B</a>	公开(公告)日	2015-10-14
申请号	CN201180057097.4	申请日	2011-09-29
[标]申请(专利权)人(译)	积水医疗株式会社		
申请(专利权)人(译)	积水医疗株式会社		
当前申请(专利权)人(译)	积水医疗株式会社		
[标]发明人	结城久美子 佐佐木由佳		
发明人	结城久美子 佐佐木由佳		
IPC分类号	G01N33/543 G01N33/531 G01N33/569		
CPC分类号	G01N33/56983 G01N33/558 G01N2333/11 G01N33/54386		
代理人(译)	纪晓峰		
审查员(译)	李进进		
优先权	2010222418 2010-09-30 JP		
其他公开文献	CN103314297A		
外部链接	<a href="#">Espacenet</a> <a href="#">SIPO</a>		

摘要(译)

提供实现较短反应完成时间和优异灵敏度的免疫层析测试条。免疫层析测试条包括：(1)缀合物垫，所述缀合物垫包括供给可能含有分析物的样品的样品供给部和在相对于样品供给部的下游侧上的含有缀合物的线状缀合物部，在所述缀合物中与所述分析物具有免疫反应性的抗体或抗原固定化到标记物；和(2)具有至少一个检测部的不溶性膜载体，与分析物具有免疫反应性的抗体或抗原被固定化到所述检测部，缀合物垫的样品供给部的下表面不与不溶性膜载体的上表面接触，缀合物垫的缀合物部的下表面与不溶性膜载体的上表面接触。

