



(12) 发明专利申请

(10) 申请公布号 CN 102253195 A

(43) 申请公布日 2011. 11. 23

(21) 申请号 201110176382. X

(22) 申请日 2011. 06. 28

(71) 申请人 上海贝西生物科技有限公司

地址 201203 上海市浦东新区蔡伦路 720 弄
2 号楼 104 室

(72) 发明人 黄桂民 黄波 于方治

(74) 专利代理机构 上海海颂知识产权代理事务
所(普通合伙) 31258

代理人 何葆芳

(51) Int. Cl.

G01N 33/53(2006. 01)

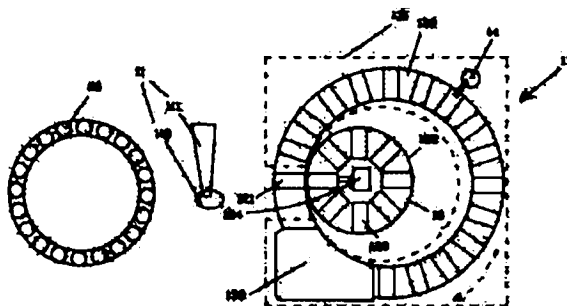
权利要求书 2 页 说明书 6 页 附图 3 页

(54) 发明名称

一种全自动免疫层析分析仪

(57) 摘要

本发明公开了一种全自动免疫层析分析仪,包括控制单元、取样单元、试剂提供单元以及温育传输检测单元,控制单元分别与取样单元、试剂提供单元以及温育传输检测单元相连接;试剂提供单元与温育传输检测单元的输入端水平相衔接;试剂提供单元接收控制单元的试剂发送信号并将试剂提供单元中相应的试条盒设置在温育传输检测单元的输入端;取样单元接收控制单元的取样信号并将待检样品加入位于温育传输检测单元输入端的试条盒内。本发明提供的全自动免疫层析分析仪不仅完善了免疫分析操作技术,避免了手工操作的误差,而且对温度以及时间等反应条件的齐同性提供了有力保证,可有效提高免疫分析的精准度。



1. 一种全自动免疫层析分析仪,其特征在于:包括控制单元、取样单元、试剂提供单元以及温育传输检测单元,所述控制单元分别与取样单元、试剂提供单元以及温育传输检测单元相连接;所述试剂提供单元与温育传输检测单元的输入端水平相衔接。

2. 根据权利要求1所述的全自动免疫层析分析仪,其特征在于:所述试剂提供单元包括试条盒、旋转盘、试剂仓以及推动部件,所述旋转盘、试剂仓以及推动部件均与控制单元相连接;所述试剂仓沿周向均匀间隔设于旋转盘上,单个试剂仓内自上而下设有单一种类的试条盒;所述试剂仓底板的水平位置与所述温育传输检测单元输入端的水平位置相一致,试剂仓的底板上沿轴线设有导向槽,试剂仓的前盖板下端设有开口,开口的形状与试条盒横截面的形状相对应,试剂仓的后盖板下端设有导向孔,所述导向孔以及开口分别与导向槽相连通;所述推动部件设于与温育传输检测单元输入端相衔接的试剂仓的后方并通过该试剂仓的导向槽以及导向孔与试条盒相衔接。

3. 根据权利要求2所述的全自动免疫层析分析仪,其特征在于:所述推动部件采用推动结构或采用勾取结构。

4. 根据权利要求3所述的全自动免疫层析分析仪,其特征在于,当推动部件采用推动结构时,其具体结构为如下四种中的任意一种:

所述推动部件包括推动臂、传动带以及电机,所述传动带分别与电机以及推动臂相连接,所述推动臂的横截面能够伸入试剂仓的导向槽以及导向孔并与试条盒相衔接;

所述推动部件包括推动臂、螺旋杆以及电机,所述电机与螺旋杆的一端相连,螺旋杆还与推动臂相连接;所述推动臂的横截面能够伸入试剂仓的导向槽以及导向孔并与试条盒相衔接;

所述推动部件包括电磁铁、永磁铁、滑轨以及推动臂,所述电磁铁分别设于滑轨的两端,所述推动臂的下端套设于滑轨的外侧,所述推动臂的下端两侧设有永磁铁,所述永磁铁与电磁铁相对;所述推动臂的横截面能够伸入试剂仓的导向槽以及导向孔并与试条盒相衔接;

所述推动部件包括推动臂、齿轮条以及带有齿轮的电机,所述推动臂设于齿轮条的上方并与齿轮条固定连接,所述齿轮条还与齿轮啮合;所述推动臂的横截面能够伸入试剂仓的导向槽以及导向孔并与试条盒相衔接。

5. 根据权利要求4所述的全自动免疫层析分析仪,其特征在于:所述的导向孔呈条形结构,导向孔与导向槽相垂直。

6. 根据权利要求3所述的全自动免疫层析分析仪,其特征在于,当推动部件采用勾取结构时,其具体结构为如下四种中的任意一种:

所述推动部件包括推动臂、传动带以及电机,所述传动带分别与电机以及推动臂相连接,所述推动臂的外端呈钩形结构,所述钩形结构的内侧能够伸入试剂仓的导向槽以及导向孔并与试条盒相衔接;

所述推动部件包括推动臂、螺旋杆以及电机,所述电机与螺旋杆的一端相连,螺旋杆还与推动臂相连接;所述推动臂的外端呈钩形结构,所述钩形结构的内侧能够伸入试剂仓的导向槽以及导向孔并与试条盒相衔接;

所述推动部件包括电磁铁、永磁铁、滑轨以及推动臂,所述电磁铁分别设于滑轨的两端,所述推动臂的下端套设于滑轨的外侧,所述推动臂的下端两侧设有永磁铁,所述永磁铁

与电磁铁相对；所述推动臂的外端呈钩形结构，所述钩形结构的内侧能够伸入试剂仓的导向槽以及导向孔并与试条盒相衔接；

所述推动部件包括推动臂、齿轮条以及带有齿轮的电机，所述推动臂设于齿轮条的上方并与齿轮条固定连接，所述齿轮条还与齿轮啮合；所述推动臂的外端呈钩形结构，所述钩形结构的内侧能够伸入试剂仓的导向槽以及导向孔并与试条盒相衔接；

其中所述的导向孔呈条形结构，导向孔与导向槽相垂直。

7. 根据权利要求 1 所述的全自动免疫层析分析仪，其特征在于：所述试条盒的种类为一种或多种。

8. 根据权利要求 1 所述的全自动免疫层析分析仪，其特征在于：所述温育传输检测单元包括避光恒温罩、传送带以及检测部件，所述传送带的输出端与检测部件的输入端相连接；所述避光恒温罩设于传送带的输入端后方外围以及检测部件的外围。

9. 根据权利要求 8 所述的全自动免疫层析分析仪，其特征在于：所述检测部件包括激发光源 / 发射光接收、可见光源 / 可见光接收以及可见光源 / CCD 摄像图像分析中的一种或多种。

10. 根据权利要求 8 所述的全自动免疫层析分析仪，其特征在于：所述温育传输检测单元采用链式传送结构或圆周式传送结构。

11. 根据权利要求 1 所述的全自动免疫层析分析仪，其特征在于：所述取样单元包括加样针以及清洗孔，所述加样针接收控制单元的取样信号将待检样品加到位于温育传输检测单元输入端的试条盒内；所述加样针还接收所述控制单元的清洗信号并将加样针伸入清洗孔。

12. 根据权利要求 1 至 11 中任一项所述的全自动免疫层析分析仪，其特征在于：所述全自动免疫层析分析仪还包括定量加液器，所述定量加液器与控制单元相连接，定量加液器设于温育传输检测单元内，并与温育传输检测单元的中部位置相连接。

13. 根据权利要求 12 所述的全自动免疫层析分析仪，其特征在于：所述全自动免疫层析分析仪还包括报警单元，所述报警单元与控制单元相连接。

一种全自动免疫层析分析仪

技术领域

[0001] 本发明是涉及一种全自动免疫层析分析仪,属于生化分析仪器技术领域。

背景技术

[0002] 免疫层析是出现于 80 年代初期的一种独特的免疫分析方式,它往往以条状纤维层析材料为固相,通过毛细作用使样品溶液在层析条上泳动,并同时使样品中的待测物与层析材料上针对待测物的受体(如抗体或抗原)发生高特异高亲和性的免疫反应,层析过程中免疫复合物被富集或截留在层析材料的一定区域(检测带),通过酶反应或直接运用可目测的标记物(如胶体金)而得到直观的实验现象(如显色),而游离标记物则越过检测带,达到与结合标记物自动分离之目的。这种分析技术操作简单快速,分析结果清楚,易于判断,因此,非常适用于各级医院、家庭或个人在诊断、保健、体检等方面的运用。

[0003] 免疫层析分析分为定性和定量,其中定性分析主要是操作者将待检样品加到试条的样品孔中,等待一定的时间后通过肉眼读取结果,作出有或无的定性判读;定量分析主要是操作者手工加样后,或间隔一定时间后将试条放入分析仪器中,由仪器读取多或少的定量结果。因此,不论定性分析还是定量分析,它们的共同特点是加样过程都是手工操作,且仅适于少量的样品,同时样品分析的全过程都必须有操作人员值守,不能实现自动化分析。

发明内容

[0004] 针对现有技术中存在的免疫层析分析依靠人工操作的缺陷,本发明的目的是提供一种全自动免疫层析分析仪,可以在提高工作效率的同时减少手工操作产生的误差,从而提高检测的精准度。

[0005] 为实现上述目的,本发明采用的技术方案如下:

[0006] 一种全自动免疫层析分析仪,包括控制单元、取样单元、试剂提供单元以及温育传输检测单元,所述控制单元分别与取样单元、试剂提供单元以及温育传输检测单元相连接;所述试剂提供单元与温育传输检测单元的输入端水平相衔接。

[0007] 所述试剂提供单元包括试条盒、旋转盘、试剂仓以及推动部件,所述旋转盘、试剂仓以及推动部件均与控制单元相连接;所述试剂仓沿周向均匀间隔设于旋转盘上,单个试剂仓内自上而下设有单一种类的试条盒;所述试剂仓底板的水平位置与所述温育传输检测单元输入端的水平位置相一致,试剂仓的底板上沿轴线设有导向槽,试剂仓的前盖板下端设有开口,开口的形状与试条盒横截面的形状相对应,试剂仓的后盖板下端设有导向孔,所述导向孔以及开口分别与导向槽相连接;所述推动部件设于与温育传输检测单元输入端衔接的试剂仓的后方并通过该试剂仓的导向槽以及导向孔与试条盒相衔接。

[0008] 所述推动部件可采用推动结构,也可采用勾取结构。

[0009] 当推动部件采用推动结构时,可采取如下四种具体结构中的任意一种:

[0010] 所述推动部件包括推动臂、传动带以及电机,所述传动带分别与电机以及推动臂

相连接,所述推动臂的横截面能够伸入试剂仓的导向槽以及导向孔并与试条盒相衔接;

[0011] 所述推动部件包括推动臂、螺旋杆以及电机,所述电机与螺旋杆的一端相连,螺旋杆还与推动臂相连接;所述推动臂的横截面能够伸入试剂仓的导向槽以及导向孔并与试条盒相衔接;

[0012] 所述推动部件包括电磁铁、永磁铁、滑轨以及推动臂,所述电磁铁分别设于滑轨的两端,所述推动臂的下端套设于滑轨的外侧,所述推动臂的下端两侧设有永磁铁,所述永磁铁与电磁铁相对;所述推动臂的横截面能够伸入试剂仓的导向槽以及导向孔并与试条盒相衔接;

[0013] 所述推动部件包括推动臂、齿轮条以及带有齿轮的电机,所述推动臂设于齿轮条的上方并与齿轮条固定连接,所述齿轮条还与齿轮啮合;所述推动臂的横截面能够伸入试剂仓的导向槽以及导向孔并与试条盒相衔接。

[0014] 上述的导向孔优选呈条形结构,导向孔与导向槽相垂直

[0015] 当推动部件采用勾取结构时,可采取如下四种具体结构中的任意一种:

[0016] 所述推动部件包括推动臂、传动带以及电机,所述传动带分别与电机以及推动臂相连接,所述推动臂的外端呈钩形结构,所述钩形结构的内侧能够伸入试剂仓的导向槽以及导向孔并与试条盒相衔接;

[0017] 所述推动部件包括推动臂、螺旋杆以及电机,所述电机与螺旋杆的一端相连,螺旋杆还与推动臂相连接;所述推动臂的外端呈钩形结构,所述钩形结构的内侧能够伸入试剂仓的导向槽以及导向孔并与试条盒相衔接;

[0018] 所述推动部件包括电磁铁、永磁铁、滑轨以及推动臂,所述电磁铁分别设于滑轨的两端,所述推动臂的下端套设于滑轨的外侧,所述推动臂的下端两侧设有永磁铁,所述永磁铁与电磁铁相对;所述推动臂的外端呈钩形结构,所述钩形结构的内侧能够伸入试剂仓的导向槽以及导向孔并与试条盒相衔接;

[0019] 所述推动部件包括推动臂、齿轮条以及带有齿轮的电机,所述推动臂设于齿轮条的上方并与齿轮条固定连接,所述齿轮条还与齿轮啮合;所述推动臂的外端呈钩形结构,所述钩形结构的内侧能够伸入试剂仓的导向槽以及导向孔并与试条盒相衔接;

[0020] 其中所述的导向孔呈条形结构,导向孔与导向槽相垂直。

[0021] 所述试条盒的种类为一种或多种。

[0022] 所述温育传输检测单元包括避光恒温罩、传送带以及检测部件,所述传送带的输出端与检测部件的输入端相连接;所述避光恒温罩设于传送带的输入端后方外围以及检测部件的外围。

[0023] 所述检测部件包括激发光源/发射光接收、可见光源/可见光接收以及可见光源/CCD 摄像图像分析中的一种或多种。

[0024] 所述温育传输检测单元采用链式传送结构或圆周式传送结构。

[0025] 所述取样单元包括加样针以及清洗孔,所述加样针接收控制单元的取样信号将待检样品加到位于温育传输检测单元输入端的试条盒内;所述加样针还接收所述控制单元的清洗信号并将加样针伸入清洗孔。

[0026] 所述全自动免疫层析分析仪还包括定量加液器,所述定量加液器与控制单元相连接,定量加液器设于温育传输检测单元内,并与温育传输检测单元的中部位置相连接。

[0027] 所述全自动免疫层析分析仪还包括报警单元,所述报警单元与控制单元相连接。

[0028] 采用本发明的一种全自动免疫层析分析仪,可通过试剂提供单元提供试条盒,根据控制单元指令将相应试条盒送出以供测试用;取样单元根据控制单元的指令作圆周或三维运动执行取样与加样,并在一份待检样品加样完成后自动清洗,以防止样品间的交叉污染;温育传输检测单元接收加完样的试条盒后,进入避光恒温区温育至反应完全,其中加样至试条盒内待检样品温育反应完全所需的时间与温育传输检测单元的输入端运行至输入端的时间相一致;最后,对载有待检样品的试条盒进行测试,检测方式可以是读取光电信号的荧光分析法或化学发光分析法,根据信号强弱计算出测定值;也可以采用 CCD 摄取图像,根据条带的灰度值计算出测定值。

[0029] 与现有技术相比,本发明具有如下有益效果:

[0030] 一. 完善了免疫层析或免疫渗滤的操作技术,避免了手工操作的误差,同时可对温度以及时间等反应条件的齐同性提供了保证,从而可有效提高测试的精准度。

[0031] 二. 既适用于多项目小批量样品的测试,也可满足大批量标本的自动测试,极大地提高了工作效率。

[0032] 三. 实现了高通量、全自动免疫分析,具有良好的发展前景。

附图说明

[0033] 图 1 是本发明提供的全自动免疫层析分析仪的一种结构示意图;

[0034] 图 2 是本发明的试剂提供单元的结构示意图;

[0035] 图 3 是本发明的推动部件的一种结构示意图;

[0036] 图 4 是本发明的推动部件的另一种结构示意图;

[0037] 图 5 是本发明的推动部件的又一种结构示意图;

[0038] 图 6 是本发明的推动臂的一种结构示意图;

[0039] 图 7 是本发明提供的全自动免疫层析分析仪的另一种结构示意图。

具体实施方式

[0040] 下面结合附图和实施例进一步说明本发明的技术方案。

[0041] 请参阅图 1 所示:本发明提供的一种全自动免疫层析分析仪,包括控制单元(图中未示出)、取样单元 11、试剂提供单元 12 以及温育传输检测单元 13,控制单元分别与取样单元 11、试剂提供单元 12 以及温育传输检测单元 13 相连接;试剂提供单元 12 与温育传输检测单元 13 的输入端水平相衔接。其中,试剂提供单元 12 接收控制单元的试剂发送信号后将试剂提供单元 12 中相应的试条盒 121 设置在温育传输检测单元 13 的输入端;取样单元 11 接收控制单元的取样信号并将待检样品 20 加入位于温育传输检测单元 13 输入端的试条盒 121 内。试条盒 121 内可以适用荧光标记技术,也可以适用其他的技术。

[0042] 温育传输检测单元 13 包括避光恒温罩 131、传送带 132 以及检测部件 133,传送带 132 的输出端与检测部件 133 的输入端相连接。避光恒温罩 131 设于传送带 132 的输入端后方外围以及检测部件 133 的外围。检测部件 133 包括激发光源/发射光接收、可见光源/可见光接收以及可见光源/CCD 摄像图像分析中的一种或多种。图中 f 为传送带 132 的移动方向。

[0043] 取样单元 11 包括加样针 111 以及清洗孔 112, 加样针 111 接收控制单元的取样信号后将待检样品 20 加到位于温育传输检测单元 13 输入端的试条盒 121 内。加样 111 针还接收控制单元的清洗信号并将加样针 11 伸入清洗孔 112。

[0044] 再请参阅图 2 所示: 所述的试剂提供单元 12 包括试条盒 121、旋转盘 122、试剂仓 123 以及推动部件 124, 旋转盘 122、试剂仓 123 以及推动部件 124 均与控制单元相连接, 若干个试剂仓 123 沿周向均匀间隔设于旋转盘 122 上, 单个试剂仓 123 内自上而下设有单一一种类的试条盒 121, 试条盒 121 的种类为一种或多种, 单一一种类的试条盒 121 也可以设置在多个试剂仓 123 内, 但是不同种类的试条盒 121 必须设置在对应的试剂仓 123 内, 在此需要说明的是, 不同种类的试条盒 121 不能够设置在同一个试剂仓 123 内。试剂仓 123 的底板 125 的水平位置与温育传输检测单元 13 输入端的水平位置相一致, 试剂仓 123 的底板 125 上沿轴线设有导向槽, 试剂仓 123 的前盖板 126 下端设有开口 127, 开口 127 的形状与试条盒 121 横截面的形状相对应, 试剂仓 123 的后盖板 128 下端设有导向孔 129, 导向孔 129 呈条形结构, 导向孔 129 与导向槽垂直。导向孔 129 以及开口 127 还分别与导向槽相连通。推动部件 124 设于与传送带 132 输入端相衔接的试剂仓的后方并通过该试剂仓的导向槽以及导向孔与试条盒相衔接。推动部件 124 包括推动臂 1241、传动带 1242 以及能够正反转的电机 1243, 传动带 1242 分别与电机 1243 以及推动臂 1241 相连接, 推动臂 1241 的横截面能够伸入试剂仓的导向槽以及导向孔并与试条盒相衔接。

[0045] 推动部件 124 也可以采用如图 3 所示的螺杆驱动结构, 其中推动部件 124 包括推动臂 1244、螺旋杆 1245 以及能够正反转的电机 1246, 电机 1246 与螺旋杆 1245 的一端相连接, 螺旋杆 1245 还与推动臂 1244 相连接, 推动臂 1244 的横截面能够伸入试剂仓的导向槽以及导向孔并与试条盒相衔接。

[0046] 推动部件 124 还可以采用如图 4 所示的电磁推拉结构, 其中推动部件 124 包括电磁铁 1247、永磁铁 1248、滑轨 1249 以及推动臂 1250, 电磁铁 1247 分别设于滑轨 1249 的两端, 推动臂 1250 的下端套设于滑轨 1249 的外侧, 推动臂 1250 的下端两侧固定设有永磁铁 1248, 永磁铁 1248 与电磁铁 1247 相对。推动臂 1250 的横截面能够伸入试剂仓的导向槽以及导向孔并与试条盒相衔接。使用时, 通过电源接通相应的电磁铁 1247 使其产生磁场, 这样就可以吸引与其相对应的永磁铁 1248, 从而带动推动臂 1250 移动。

[0047] 推动部件 124 还可以采用如图 5 所示的结构, 推动部件 124 包括推动臂 1251、齿轮条 1252 以及带有齿轮的电机 1253, 推动臂 1251 设于齿轮条 1252 的上方并与齿轮条 1252 固定连接, 齿轮条 1252 还与齿轮啮合。推动臂 1251 的横截面能够伸入试剂仓的导向槽以及导向孔并与试条盒相衔接。

[0048] 再请参阅图 6 所示的推动臂, 通过将图 2、图 3、图 4 以及图 5 中的推动臂改为图 6 的钩形结构, 这样就可以将推动部件由推动模式改变为勾取模式, 推动部件的主体即可以置于传送带 132 的下方, 这样可以使得本发明的试条检测装置在空间上的集成度有所提高。

[0049] 本发明的全自动免疫层析分析仪还包括定量加液器 14, 所述定量加液器 1 设于温育传输检测单元 13 内, 并与温育传输检测单元 13 的中部位置相连接。定量加液器 14 可以作为需要后加底物的待检样品的底物加样装置。

[0050] 本发明的全自动免疫层析分析仪还包括报警单元 (图中未示出), 报警单元与控

制单元相连接。

[0051] 温育传输检测单元 13 不仅可以采用如图 1 所示的圆周式传送结构,还可以采用如图 7 所示的链式传送结构。

[0052] 控制单元采用电脑或单板机编程控制,配备内置小型打印机与 LIS 接口。并自带内存可滚动贮存一定量的检测结果和校准、质控等资料。控制单元包括设置、查询以及维护三部分功能。

[0053] 其中设置部分至少包括常用设置、项目设置以及任务设置。常用设置主要是对日期、时间以及打印开 / 关等的设定。项目设置包括名称设定、试条盒设定、单位设定以及参考范围等,在试条盒设定中一个试剂仓内只允许设一种试条盒,也可以一种试条盒占用多个试剂仓,当一个试剂仓内的试条盒用完后,可以根据设定自动转用下一个放置相同试条盒的试剂仓,单位设定包括 ng/ml,pg/ml 或 ug/ml 等。任务设置包括操作者及待检样品 ID 号的设定、样品位的设定以及检测项目的设定,其中样品位的设定在当天可选择继续或从起始的 1 开始。还允许一个待检样品做多项试验,即一个待检样品可以同时采用不同种类的试条盒 121 对相应的检测项目进行试验。

[0054] 查询部分至少包括结果查询,按日期、ID 号或项目查询等选项。

[0055] 维护部分至少包括光信号强度校正、项目校准曲线修正(可通过磁卡输入,试剂批号变更时操作),其中光信号强度校正功能需加密,用户不得自行操作。

[0056] 使用时,首先执行自检步骤,自检步骤包括传送带 132 运转一周无异常,检测部件 133 中的光路检测信号无异常,加样针 111 清洗,吸样、加样动作无异常,清洗孔 112 中对于洗涤液、清洁液以及废水排放无异常。在上述自检步骤完成后,发出自检步骤完成信号,等待操作人员输入测试指令。然后操作人员设定测试指令,掀开始键测试开始,控制单元根据预先的设定将相应试剂仓内的试条盒供给到位,同时待检样品盘移动到位,由加样针 111 对待检样品执行吸样以及加样等动作。此后位于传送带 132 输入端上被加样后的试条盒简称反应盒由传送带 132 送入避光恒温罩 131。在此需要说明的是,传送带 132 由步进电机控制,步进电机的步长距离以及步进间隔时间由控制单元预先设定,使得反应盒在避光恒温罩 131 内温育至反应完全时由传送带 132 将其送入检测部件 133 进行相应的检测。检测部件 133 对反应盒检测完成后,通过检测装置 133 的排除口将反应盒送入废弃箱内。当反应盘向前移动一个步长的位置后,加样针 111 回清洗孔 112 清洗,等待由控制单元发出的再次加样的命令。如果某个待检样品需通过不同种类的试条盒做多项测试时,加样针 111 可以不清洗,由控制单元控制试剂提供单元 12 依据预先设定提供不同种类的试条盒,再由加样针 111 分别连续加样,而被加样后的试条盒简称反应盒依次向前移动,直至完成依据预先设定的所有待检样品的检测。反应盘按照固定的步长节点转动,在运行过程中如出现任何报警导致传送带 132 运行暂停后,由控制单元启动节点计时功能自动计算等待期累积的节点数,也即延误的应加样数或称间隔位。待操作人员检查、排除故障并掀下确认键后,反应盘按节点恢复动作,首先快速移动所延误的间隔位,即传送带 132 走空不加试条盒,此举目的是保证前面已加样的试条盒即反应盘按预设时间走完温育时间完成反应以便及时检测。然后传送带 132 继则正常运转。

[0057] 本发明的全自动免疫层析分析仪在下述情况发生时,会由报警单元发出有声报警,同时传送带 132 暂停移动。

[0058] 试条盒有试条供给到位信号,如无此信号,报警单元发出有声报警并显示“请检查试条供给”,同时加样针 111 暂停加样,反应盘移行暂停。待操作人员检查、排除故障(如有试条盒露出则将其顶回试剂仓,或直接取出试条盒,放回试剂仓)并按下确认键后,本发明的试条检测装置按前述原则恢复运转。

[0059] 或者,试条盒试条在试剂仓内被卡,无法供给时,报警单元发出有声报警并显示“请检查试剂仓”,同时加样针 111 暂停加样,反应盘移行暂停。待操作者检查、排除故障并按下确认键后,本发明的试条检测装置按前述原则恢复运转。

[0060] 又或者,试剂仓已空,无试条盒供给时,报警单元发出有声报警并显示“请补充试条盒”,加样针 111 暂停加样、反应盘继续按节点移行,待操作者按下暂停键,反应盘暂停移动,待补充试条盒并按下继续键后,本发明的试条检测装置按前述原则恢复运转。

[0061] 本技术领域中的普通技术人员应当认识到,以上的实施例仅是用来说明本发明的目的,而并非用作对本发明的限定,只要在本发明的实质范围内,对以上所述实施例的变化、变型都将落在本发明的权利要求的范围内。

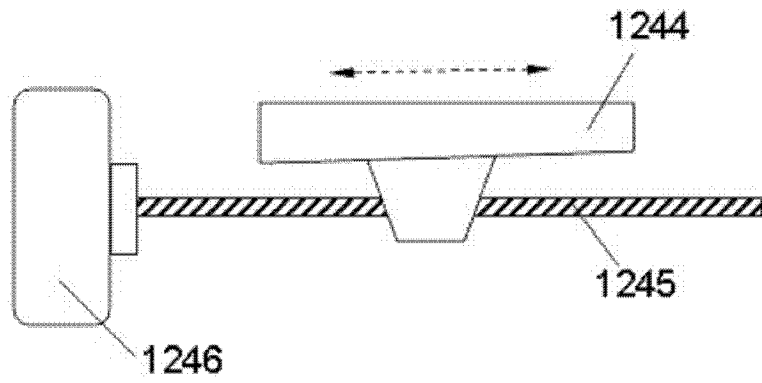


图 3

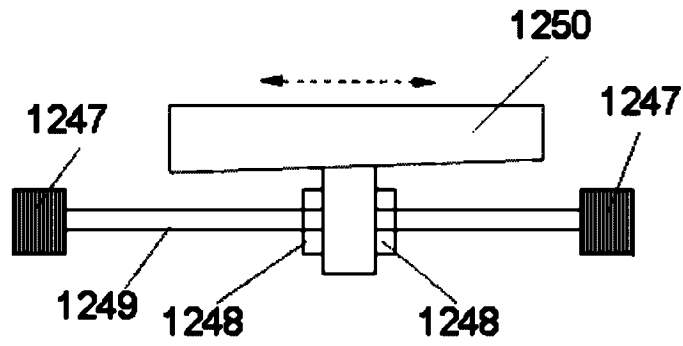


图 4

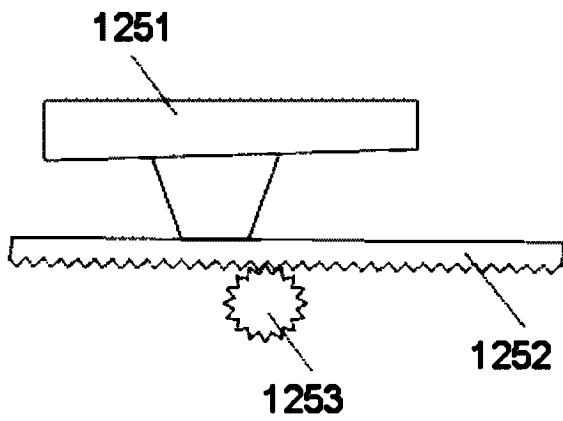


图 5

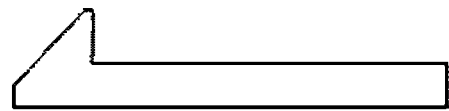


图 6

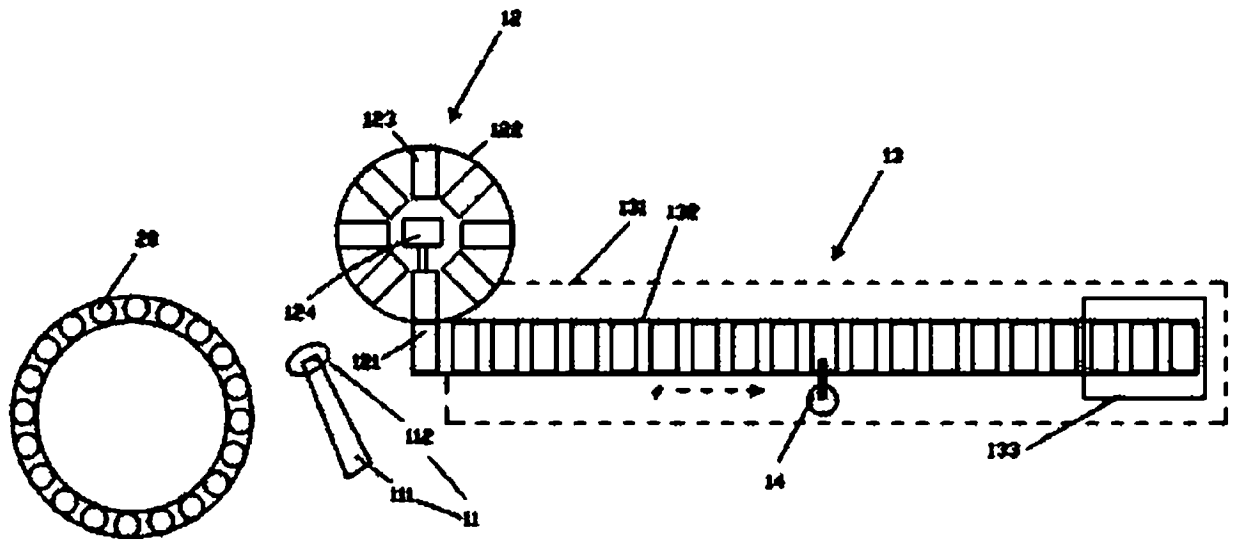


图 7

专利名称(译)	一种全自动免疫层析分析仪		
公开(公告)号	CN102253195A	公开(公告)日	2011-11-23
申请号	CN201110176382.X	申请日	2011-06-28
[标]申请(专利权)人(译)	上海贝西生物科技有限公司		
申请(专利权)人(译)	上海贝西生物科技有限公司		
当前申请(专利权)人(译)	上海贝西生物科技有限公司		
[标]发明人	黄桂民 黄波 于方治		
发明人	黄桂民 黄波 于方治		
IPC分类号	G01N33/53		
代理人(译)	何葆芳		
其他公开文献	CN102253195B		
外部链接	Espacenet SIPO		

摘要(译)

本发明公开了一种全自动免疫层析分析仪，包括控制单元、取样单元、试剂提供单元以及温育传输检测单元，控制单元分别与取样单元、试剂提供单元以及温育传输检测单元相连接；试剂提供单元与温育传输检测单元的输入端水平相衔接；试剂提供单元接收控制单元的试剂发送信号并将试剂提供单元中相应的试条盒设置在温育传输检测单元的输入端；取样单元接收控制单元的取样信号并将待检样品加入位于温育传输检测单元输入端的试条盒内。本发明提供的全自动免疫层析分析仪不仅完善了免疫分析操作技术，避免了手工操作的误差，而且对温度以及时间等反应条件的齐同性提供了有力保证，可有效提高免疫分析的精准度。

