



(12)实用新型专利

(10)授权公告号 CN 210199120 U

(45)授权公告日 2020.03.27

(21)申请号 201921026234.8

(22)申请日 2019.07.03

(73)专利权人 杭州霆科生物科技有限公司

地址 310000 浙江省杭州市萧山区宁围街
道传化科创大厦1幢501室

(72)发明人 高丽娟 孔兵 金迪琼 叶嘉明

(74)专利代理机构 北京慕达星云知识产权代理
事务所(特殊普通合伙)
11465

代理人 崔自京

(51)Int.Cl.

G01N 33/535(2006.01)

G01N 21/78(2006.01)

B01L 3/00(2006.01)

(ESM)同样的发明创造已同日申请发明专利

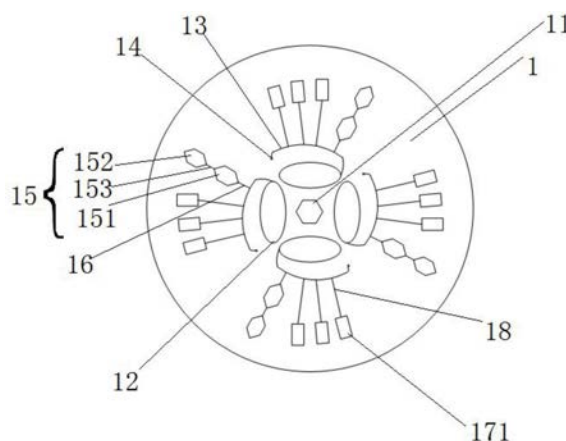
权利要求书2页 说明书5页 附图3页

(54)实用新型名称

一种集成酶抑制法和免疫阵列的农残检测芯片

(57)摘要

本实用新型公开了一种集成酶抑制法和免疫阵列的农残检测芯片,包括:通道层和设置在通道层顶部的盖板层,通道层和盖板层之间密封配合;盖板层设置有盖板层通气孔、盖板层加样孔和盖板层芯片固定孔;通道层中心设置有通道层芯片固定孔和若干以通道层芯片固定孔为原点呈放射状阵列的检测单元;检测单元包括加样池、加样通道、通道层通气孔、酶抑制法检测区、酶抑制法检测区进液通道、免疫法检测区和免疫法检测区进液通道;本实用新型在芯片上集成了酶抑制法检测区和免疫法检测区,使得农药残留检测更全面,也可以根据不同类别的检测样品常出现的一些农药残留而进行免疫检测试纸数量和品种的调整优化,更加符合实际需求。



1. 一种集成酶抑制法和免疫阵列的农残检测芯片,其特征在于,包括:通道层和设置在所述通道层顶部的盖板层,所述通道层和所述盖板层之间密封配合;

所述盖板层设置有盖板层通气孔、盖板层加样孔和盖板层芯片固定孔;

所述通道层中心设置有通道层芯片固定孔和若干以所述通道层芯片固定孔为原点呈放射状阵列的检测单元;所述检测单元包括加样池、加样通道、通道层通气孔、酶抑制法检测区、酶抑制法检测区进液通道、免疫法检测区和免疫法检测区进液通道;

所述盖板层通气孔与所述通道层通气孔对应设置并连通;所述盖板层加样孔与所述加样池对应设置,所述加样通道一端与所述加样池连通,另一端与所述通道层通气孔连通;所述酶抑制法检测区进液通道一端与所述加样通道连通,另一端与所述酶抑制法检测区连通;所述免疫法检测区进液通道一端与所述加样通道连通,另一端与所述免疫法检测区连通;

所述酶抑制法检测区包括酶抑制法反应池、酶抑制法检测池和酶抑制法检测池进液通道,所述酶抑制法检测池进液通道连通所述酶抑制法反应池和酶抑制法检测池;所述酶抑制法反应池与所述酶抑制法检测区进液通道连通。

2. 根据权利要求1所述的一种集成酶抑制法和免疫阵列的农残检测芯片,其特征在于,所述酶抑制法反应池中预存酶抑制法反应所需的酶及底物,所述酶抑制法检测池中预存显色剂。

3. 根据权利要求1所述的一种集成酶抑制法和免疫阵列的农残检测芯片,其特征在于,所述免疫法检测区包括若干免疫法检测池,每个所述免疫法检测池分别与所述免疫法检测区进液通道连通,并且每个所述免疫法检测池内分别放置一个针对不同菊酯农药检测的免疫层析试纸。

4. 根据权利要求1所述的一种集成酶抑制法和免疫阵列的农残检测芯片,其特征在于,所述免疫法检测区为纸芯片,所述纸芯片包括具有疏水性的纸基板以及设置在所述纸基板上具有亲水性的纸芯片检测单元,所述纸芯片检测单元设置有多个,并且所述纸芯片检测单元包括进液口和纸芯片检测区;每个所述纸芯片检测单元的所述进液口分别与所述免疫法检测区进液通道连通;每个所述纸芯片检测区内分别预存不同的免疫检测试剂。

5. 根据权利要求4所述的一种集成酶抑制法和免疫阵列的农残检测芯片,其特征在于,所述纸基板采用疏水材料制作而成,所述纸芯片检测单元采用亲水材料制作而成。

6. 根据权利要求5所述的一种集成酶抑制法和免疫阵列的农残检测芯片,其特征在于,所述疏水材料为经过疏水化处理的纸张,所述亲水材料为滤纸或硝酸纤维素膜。

7. 根据权利要求1所述的一种集成酶抑制法和免疫阵列的农残检测芯片,其特征在于,所述盖板层芯片固定孔和所述通道层芯片固定孔形状相同且重合设置,形成贯穿整个芯片的芯片固定孔。

8. 根据权利要求1所述的一种集成酶抑制法和免疫阵列的农残检测芯片,其特征在于,所述加样通道、所述酶抑制法检测区进液通道和所述免疫法检测区进液通道为内置于所述通道层内的管道。

9. 根据权利要求1所述的一种集成酶抑制法和免疫阵列的农残检测芯片,其特征在于,所述通道层中液体的驱动力为离心力。

10. 根据权利要求1所述的一种集成酶抑制法和免疫阵列的农残检测芯片,其特征在

于,所述通道层和所述盖板层为形状相同且重合的圆盘形,所述通道层芯片固定孔、所述加样池、所述加样通道、所述酶抑制法检测区进液通道、所述酶抑制法检测区、免疫法检测区进液通道和所述免疫法检测区由圆心至边缘方向依次设置。

一种集成酶抑制法和免疫阵列的农残检测芯片

技术领域

[0001] 本实用新型涉及微流控芯片检测技术领域,更具体的说是涉及一种集成酶抑制法和免疫阵列的农残检测芯片。

背景技术

[0002] 目前在食品安全领域,农药残留问题很严峻,农药残留的快速现场检测是保证入口食物农药残留符合标准的一个有效方法。在农残快检领域,不同的农药检测方式有区别,比如有机磷和氨基甲酸酯类主要基于酶抑制的分光光度检测方法或者速测卡法,菊酯类主要基于免疫层析试纸条法,不同的方法造成了检测的复杂、繁琐。同时,实际农产品可能喷洒各种农药,因此实际检测时需要检测多种类的农药残留,目前还没有一种可以同时快速检测各种类农药的装置和方法。

[0003] 微流控芯片,是在芯片上对化学或生物样品进行操作和检测的一项新兴技术。微流控芯片可以把样品的制备、反应、分离和检测等操作单元集成到一张几平方厘米的芯片上,通过对微通道网络内流体的操纵和控制,自动完成分析过程。由于微流控芯片技术具有进样量小、集成度高、易实现自动化控制和高通量分析的特点,使得在微流控芯片上进行生化反应操作较常规的分析样品前处理更方便、快速、成本低廉。

[0004] 因此,如何提供一种集成酶抑制法和免疫阵列的农残检测的微流控芯片是本领域技术人员亟需解决的问题。

实用新型内容

[0005] 有鉴于此,本实用新型提供了一种集成酶抑制法和免疫阵列的农残检测芯片,芯片上集成了酶抑制法检测区和免疫法检测区,使得农药残留检测更全面,也可以根据不同类别的检测样品常出现的一些农药残留而进行免疫检测试纸数量和品种的调整优化,更加符合实际需求。

[0006] 为了实现上述目的,本实用新型采用以下技术方案:

[0007] 一种集成酶抑制法和免疫阵列的农残检测芯片,包括:通道层和设置在所述通道层顶部的盖板层,所述通道层和所述盖板层之间密封配合;

[0008] 所述盖板层设置有盖板层通气孔、盖板层加样孔和盖板层芯片固定孔;

[0009] 所述通道层中心设置有通道层芯片固定孔和若干以所述通道层芯片固定孔为原点呈放射状阵列的检测单元;所述检测单元包括加样池、加样通道、通道层通气孔、酶抑制法检测区、酶抑制法检测区进液通道、免疫法检测区和免疫法检测区进液通道;

[0010] 所述盖板层通气孔与所述通道层通气孔对应设置并连通;所述盖板层加样孔与所述加样池对应设置,所述加样通道一端与所述加样池连通,另一端与所述通道层通气孔连通;所述酶抑制法检测区进液通道一端与所述加样通道连通,另一端与所述酶抑制法检测区连通;所述免疫法检测区进液通道一端与所述加样通道连通,另一端与所述免疫法检测区连通;

[0011] 所述酶抑制法检测区包括酶抑制法反应池、酶抑制法检测池和酶抑制法检测池进液通道,所述酶抑制法检测池进液通道连通所述酶抑制法反应池和酶抑制法检测池;所述酶抑制法反应池与所述酶抑制法检测区进液通道连通。

[0012] 优选的,在上述一种集成酶抑制法和免疫阵列的农残检测芯片中,所述酶抑制法反应池中预存酶抑制法反应所需的酶及底物,所述酶抑制法检测池中预存显色剂。

[0013] 优选的,在上述一种集成酶抑制法和免疫阵列的农残检测芯片中,所述免疫法检测区包括若干免疫法检测池,每个所述免疫法检测池分别与所述免疫法检测区进液通道连通,并且每个所述免疫法检测池内分别放置一个针对不同菊酯农药检测的免疫层析试纸。

[0014] 优选的,在上述一种集成酶抑制法和免疫阵列的农残检测芯片中,所述免疫法检测区为纸芯片,所述纸芯片包括具有疏水性的纸基板以及设置在所述纸基板上具有亲水性的纸芯片检测单元,所述纸芯片检测单元设置有多个,并且所述纸芯片检测单元包括进液口和检测区;每个所述纸芯片检测单元的所述进液口分别与所述免疫法检测区进液通道连通;每个所述纸芯片检测区内分别预存不同的免疫检测试剂。

[0015] 优选的,在上述一种集成酶抑制法和免疫阵列的农残检测芯片中,所述纸基板采用疏水材料制作而成,所述纸芯片检测单元采用亲水材料制作而成。

[0016] 优选的,在上述一种集成酶抑制法和免疫阵列的农残检测芯片中,所述疏水材料为经过疏水化处理的纸张,所述亲水材料为滤纸或硝酸纤维素膜。

[0017] 优选的,在上述一种集成酶抑制法和免疫阵列的农残检测芯片中,所述盖板层芯片固定孔和所述通道层芯片固定孔形状相同且重合设置,形成贯穿整个芯片的芯片固定孔,用于和配套离心式检测仪相连并定位。

[0018] 优选的,在上述一种集成酶抑制法和免疫阵列的农残检测芯片中,所述加样通道、所述酶抑制法检测区进液通道和所述免疫法检测区进液通道为内置于所述通道层内的管道。

[0019] 优选的,在上述一种集成酶抑制法和免疫阵列的农残检测芯片中,所述通道层中液体的驱动力为离心力。

[0020] 优选的,在上述一种集成酶抑制法和免疫阵列的农残检测芯片中,所述通道层和所述盖板层为形状相同且重合的圆盘形,所述通道层芯片固定孔、所述加样池、所述加样通道、所述酶抑制法检测区进液通道、所述酶抑制法检测区、免疫法检测区进液通道和所述免疫法检测区由圆心至边缘方向依次设置。

[0021] 优选的,在上述一种集成酶抑制法和免疫阵列的农残检测芯片中,所述通道层和所述盖板层与所述酶抑制法检测池和所述免疫法检测区对应区域为透明材质,便于观察到酶抑制法检测区和免疫法检测区的检测结果。

[0022] 经由上述的技术方案可知,与现有技术相比,本实用新型公开提供了一种集成酶抑制法和免疫阵列的农残检测芯片,芯片是一种离心式圆盘芯片,芯片上集成了酶抑制法检测区和免疫法检测区;酶抑制法检测区预存酶抑制法反应检测试剂,用于检测有机磷和氨基甲酸酯类农药残留;免疫法检测区阵列多个针对不同菊酯农药的免疫层析试纸,或者一张试纸芯片上包含多种免疫检测试剂。这样使得农药残留检测更全面,也可以根据不同类别的检测样品常出现的一些农药残留而进行免疫检测试纸数量和品种的调整优化。

附图说明

[0023] 为了更清楚地说明本实用新型实施例或现有技术中的技术方案,下面将对实施例或现有技术描述中所需要使用的附图作简单地介绍,显而易见地,下面描述中的附图仅仅是本实用新型的实施例,对于本领域普通技术人员来讲,在不付出创造性劳动的前提下,还可以根据提供的附图获得其他的附图。

[0024] 图1附图为实施例1中通道层的结构示意图;

[0025] 图2附图为实施例2中通道层的结构示意图;

[0026] 图3附图为实施例1和实施例2中盖板层的结构示意图;

[0027] 图4附图为实施例2中纸芯片的结构示意图。

具体实施方式

[0028] 下面将结合本实用新型实施例中的附图,对本实用新型实施例中的技术方案进行清楚、完整地描述,显然,所描述的实施例仅仅是本实用新型一部分实施例,而不是全部的实施例。基于本实用新型中的实施例,本领域普通技术人员在没有做出创造性劳动前提下所获得的所有其他实施例,都属于本实用新型保护的范围。

[0029] 本实用新型实施例公开了一种集成酶抑制法和免疫阵列的农残检测芯片,芯片上集成了酶抑制法检测区和免疫法检测区,使得农药残留检测更全面,也可以根据不同类别的检测样品常出现的一些农药残留而进行免疫检测试纸数量和品种的调整优化,更加符合实际需求。

[0030] 实施例1

[0031] 一种集成酶抑制法和免疫阵列的农残检测芯片,包括:通道层1和设置在通道层1顶部的盖板层2,通道层1和盖板层2之间密封配合;

[0032] 盖板层2设置有盖板层通气孔21、盖板层加样孔22和盖板层芯片固定孔23;

[0033] 通道层1中心设置有通道层芯片固定孔11和若干以通道层芯片固定孔11为原点呈放射状阵列的检测单元;检测单元包括加样池12、加样通道13、通道层通气孔14、酶抑制法检测区15、酶抑制法检测区进液通道16、免疫法检测区17和免疫法检测区进液通道18;

[0034] 盖板层通气孔21与通道层通气孔14对应设置并连通;盖板层加样孔22与加样池12对应设置,加样通道13一端与加样池12连通,另一端与通道层通气孔14连通;酶抑制法检测区进液通道16一端与加样通道13连通,另一端与酶抑制法检测区15连通;免疫法检测区进液通道18一端与加样通道13连通,另一端与免疫法检测区17连通;

[0035] 酶抑制法检测区15包括酶抑制法反应池151、酶抑制法检测池152和酶抑制法检测池进液通道153,酶抑制法检测池进液通道153连通酶抑制法反应池151和酶抑制法检测池152;酶抑制法反应池151与酶抑制法检测区进液通道16连通。

[0036] 为了进一步优化上述技术方案,所述酶抑制法反应池151中预存酶抑制法反应所需的酶及底物,酶抑制法检测池152中预存显色剂。

[0037] 为了进一步优化上述技术方案,免疫法检测区17包括若干免疫法检测池171,每个免疫法检测池171分别与免疫法检测区进液通道18连通,并且每个免疫法检测池171内分别放置一个针对不同菊酯农药检测的免疫层析试纸。

[0038] 为了进一步优化上述技术方案,盖板层芯片固定孔23和通道层芯片固定孔11形状

相同且重合设置,形成贯穿整个芯片的芯片固定孔,用于和配套离心式检测仪相连并定位。

[0039] 为了进一步优化上述技术方案,加样通道13、酶抑制法检测区进液通道16和免疫法检测区进液通道18为内置于通道层1内的管道。

[0040] 为了进一步优化上述技术方案,通道层1中液体的驱动力为离心力。

[0041] 为了进一步优化上述技术方案,通道层1和盖板层2为形状相同且重合的圆盘形,通道层芯片固定孔11、加样池12、加样通道13、酶抑制法检测区进液通道16、酶抑制法检测区15、免疫法检测区进液通道18和免疫法检测区17由圆心至边缘方向依次设置。

[0042] 为了进一步优化上述技术方案,通道层1和盖板层2与酶抑制法检测池15和免疫法检测区17对应区域为透明材质,便于观察到酶抑制法检测区15和免疫法检测区17内的检测结果。

[0043] 实施例2

[0044] 一种集成酶抑制法和免疫阵列的农残检测芯片,包括:通道层1和设置在通道层1顶部的盖板层2,通道层1和盖板层2之间密封配合;

[0045] 盖板层2设置有盖板层通气孔21、盖板层加样孔22和盖板层芯片固定孔23;

[0046] 通道层1中心设置有通道层芯片固定孔11和若干以通道层芯片固定孔11为原点呈放射状阵列的检测单元;检测单元包括加样池12、加样通道13、通道层通气孔14、酶抑制法检测区15、酶抑制法检测区进液通道16、免疫法检测区17和免疫法检测区进液通道18;

[0047] 盖板层通气孔21与通道层通气孔14对应设置并连通;盖板层加样孔22与加样池12对应设置,加样通道13一端与加样池12连通,另一端与通道层通气孔14连通;酶抑制法检测区进液通道16一端与加样通道13连通,另一端与酶抑制法检测区15连通;免疫法检测区进液通道18一端与加样通道13连通,另一端与免疫法检测区17连通;

[0048] 酶抑制法检测区15包括酶抑制法反应池151、酶抑制法检测池152和酶抑制法检测池进液通道153,酶抑制法检测池进液通道153连通酶抑制法反应池151和酶抑制法检测池152;酶抑制法反应池151与酶抑制法检测区进液通道16连通。

[0049] 为了进一步优化上述技术方案,所述酶抑制法反应池151中预存酶抑制法反应所需的酶及底物,酶抑制法检测池152中预存显色剂。

[0050] 为了进一步优化上述技术方案,免疫法检测区17为纸芯片,纸芯片包括具有疏水性的纸基板172以及设置在纸基板172上具有亲水性的纸芯片检测单元,纸芯片检测单元设置有多个,并且纸芯片检测单元包括进液口173和纸芯片检测区174;每个纸芯片检测单元的进液口173分别与免疫法检测区进液通道18连通;每个纸芯片检测区174内分别预存不同的免疫检测试剂。

[0051] 为了进一步优化上述技术方案,纸基板172采用疏水材料制作而成,纸芯片检测单元采用亲水材料制作而成。

[0052] 为了进一步优化上述技术方案,疏水材料为经过疏水化处理的纸张,亲水材料为滤纸或硝酸纤维素膜。

[0053] 为了进一步优化上述技术方案,盖板层芯片固定孔23和通道层芯片固定孔11形状相同且重合设置,形成贯穿整个芯片的芯片固定孔,用于和配套离心式检测仪相连并定位。

[0054] 为了进一步优化上述技术方案,加样通道13、酶抑制法检测区进液通道16和免疫法检测区进液通道18为内置于通道层1内的管道。

[0055] 为了进一步优化上述技术方案,通道层1中液体的驱动力为离心力。

[0056] 为了进一步优化上述技术方案,通道层1和盖板层2为形状相同且重合的圆盘形,通道层芯片固定孔11、加样池12、加样通道13、酶抑制法检测区进液通道16、酶抑制法检测区15、免疫法检测区进液通道18和免疫法检测区17由圆心至边缘方向依次设置。

[0057] 为了进一步优化上述技术方案,通道层1和盖板层2与酶抑制法检测池15和免疫法检测区17对应区域为透明材质,便于观察到酶抑制法检测区15和免疫法检测区17内的检测结果。

[0058] 使用时,芯片通过芯片固定孔和配套离心式检测仪相连并定位,安装于检测仪中,后续通过仪器将待测液加入盖板层加样孔22内,待测液流入加样池12内实现进样。

[0059] 离心式检测仪低速转动,使芯片以芯片固定孔为圆心转动离心,低速离心状态下,部分待测液进入酶抑制法反应池151和免疫法检测区17,此时免疫法检测区17便可进行反应进行检测;而酶抑制法反应池151的待测液与酶抑制法反应池151中预存酶抑制法反应所需的酶及底物反应;反应一段时间后,高速离心,酶抑制法检测区15反应池中流体进入酶抑制法检测池152,继续反应一段时间,酶抑制法检测池152中预存有显色剂进行检测。

[0060] 本说明书中各个实施例采用递进的方式描述,每个实施例重点说明的都是与其他实施例的不同之处,各个实施例之间相同相似部分互相参见即可。对于实施例公开的装置而言,由于其与实施例公开的方法相对应,所以描述的比较简单,相关之处参见方法部分说明即可。

[0061] 对所公开的实施例的上述说明,使本领域专业技术人员能够实现或使用本实用新型。对这些实施例的多种修改对本领域的专业技术人员来说将是显而易见的,本文中所定义的一般原理可以在不脱离本实用新型的精神或范围的情况下,在其它实施例中实现。因此,本实用新型将不会被限制于本文所示的这些实施例,而是要符合与本文所公开的原理和新颖特点相一致的最宽的范围。

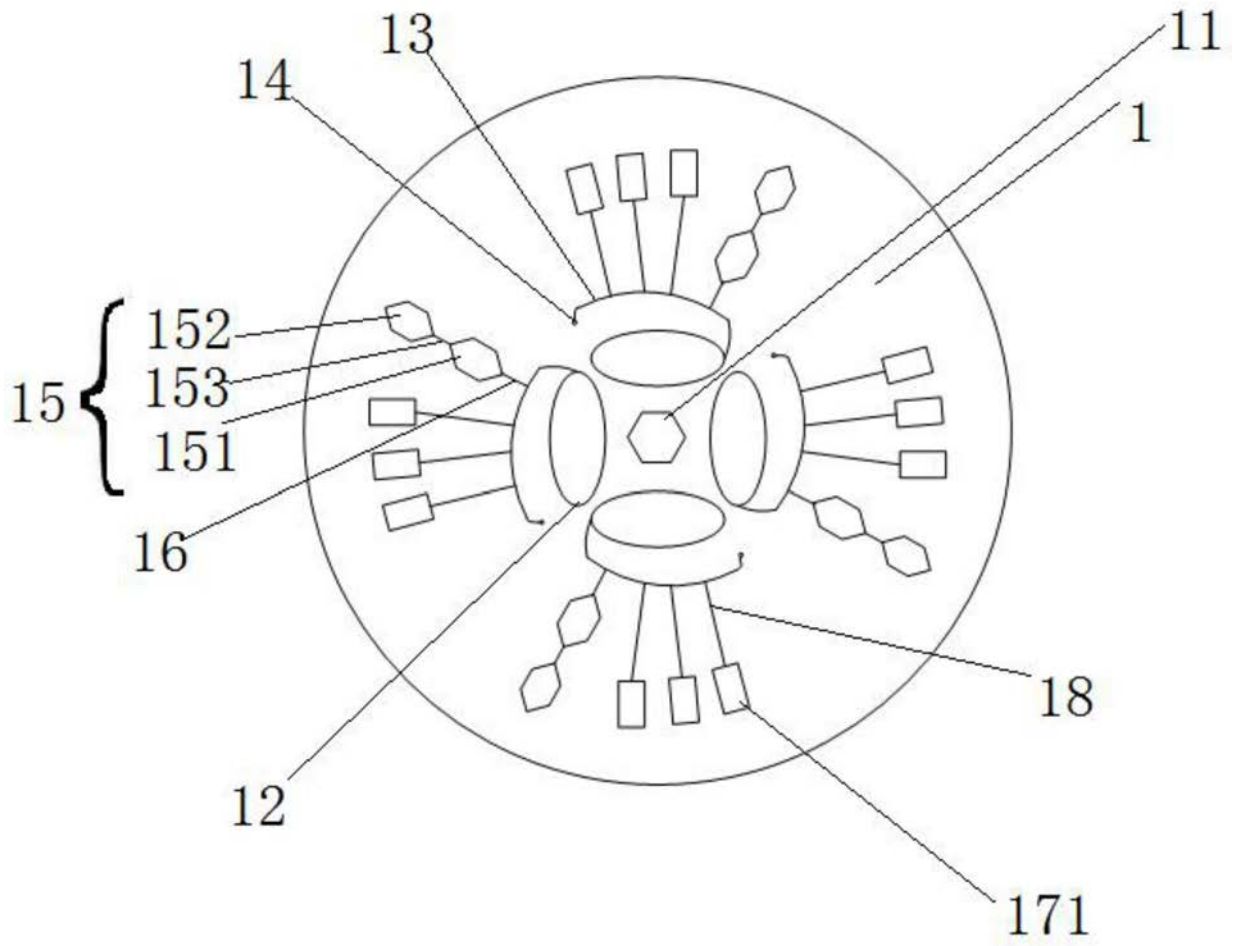


图1

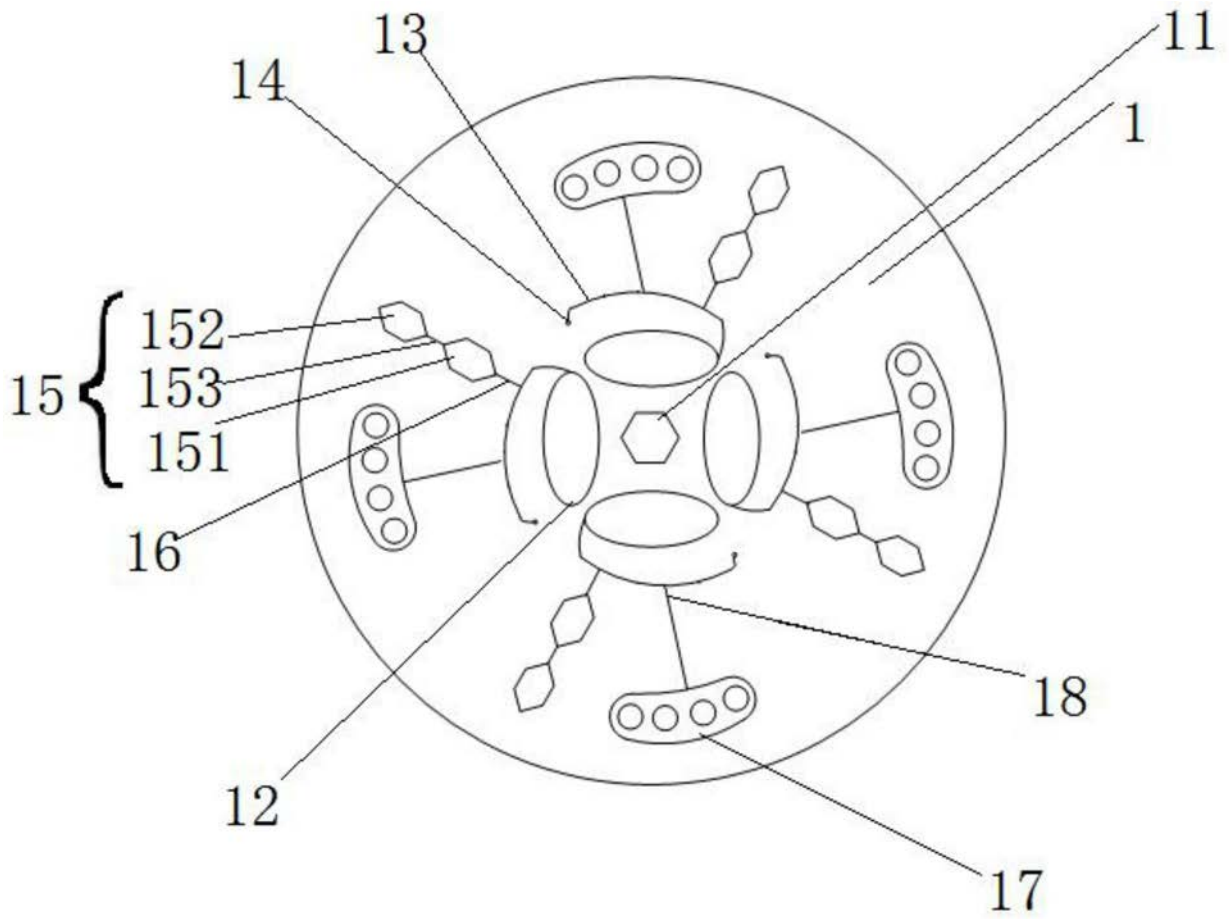


图2

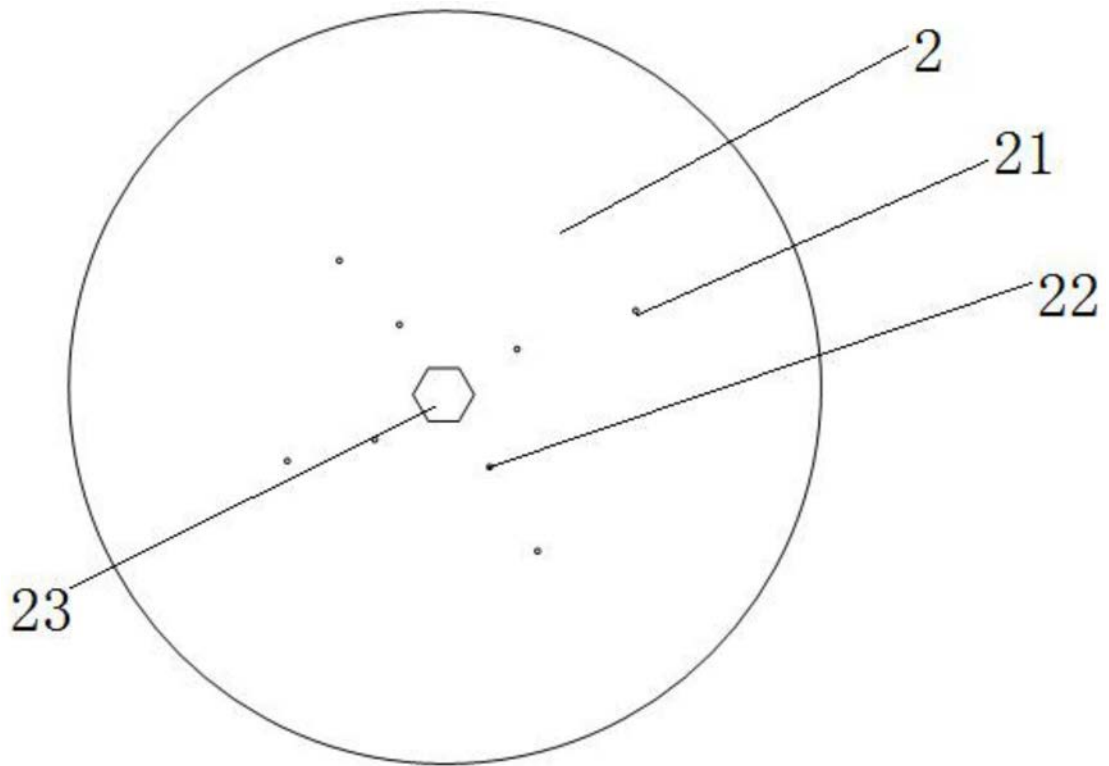


图3

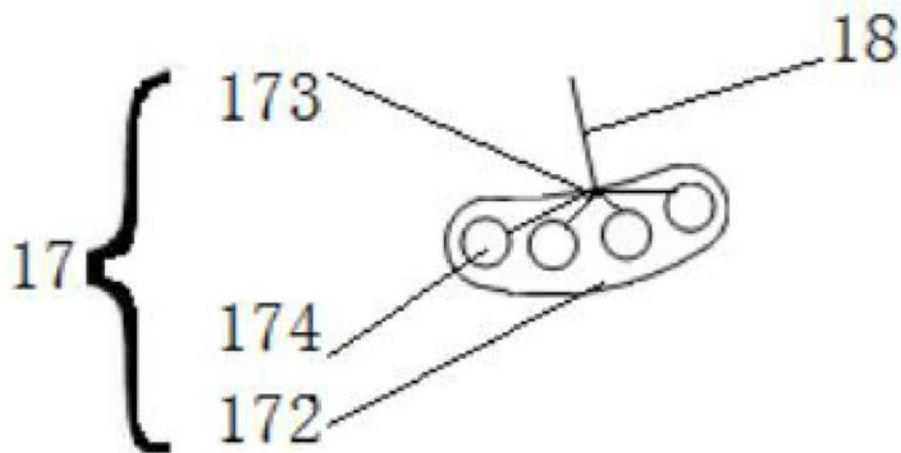


图4

专利名称(译)	一种集成酶抑制法和免疫阵列的农残检测芯片		
公开(公告)号	CN210199120U	公开(公告)日	2020-03-27
申请号	CN201921026234.8	申请日	2019-07-03
[标]申请(专利权)人(译)	杭州霆科生物科技有限公司		
申请(专利权)人(译)	杭州霆科生物科技有限公司		
当前申请(专利权)人(译)	杭州霆科生物科技有限公司		
[标]发明人	高丽娟 孔兵 金迪琼 叶嘉明		
发明人	高丽娟 孔兵 金迪琼 叶嘉明		
IPC分类号	G01N33/535 G01N21/78 B01L3/00		
外部链接	Espacenet SIPO		

摘要(译)

本实用新型公开了一种集成酶抑制法和免疫阵列的农残检测芯片，包括：通道层和设置在通道层顶部的盖板层，通道层和盖板层之间密封配合；盖板层设置有盖板层通气孔、盖板层加样孔和盖板层芯片固定孔；通道层中心设置有通道层芯片固定孔和若干以通道层芯片固定孔为原点呈放射状阵列的检测单元；检测单元包括加样池、加样通道、通道层通气孔、酶抑制法检测区、酶抑制法检测区进液通道、免疫法检测区和免疫法检测区进液通道；本实用新型在芯片上集成了酶抑制法检测区和免疫法检测区，使得农药残留检测更全面，也可以根据不同类别的检测样品常出现的一些农药残留而进行免疫检测试纸数量和品种的调整优化，更加符合实际需求。

