



(12)发明专利

(10)授权公告号 CN 104122387 B

(45)授权公告日 2017.04.26

(21)申请号 201410171538.9

(22)申请日 2014.04.25

(65)同一申请的已公布的文献号
申请公布号 CN 104122387 A

(43)申请公布日 2014.10.29

(30)优先权数据
2013-093773 2013.04.26 JP

(73)专利权人 株式会社堀场制作所
地址 日本京都府

(72)发明人 竹本和正

(74)专利代理机构 北京信慧永光知识产权代理
有限责任公司 11290
代理人 梁兴龙 曹正建

(51)Int.Cl.

G01N 33/53(2006.01)

(56)对比文件

JP H11108923 A,1999.04.23,
EP 1666888 A2,2006.06.07,
EP 0905514 A1,1999.03.31,
CN 1788198 A,2006.06.14,
US 4730631 A,1988.03.15,
CN 1534298 A,2004.10.06,
CN 87106417 A,1988.05.04,
JP S61234356 A,1986.10.18,

审查员 黄晓丽

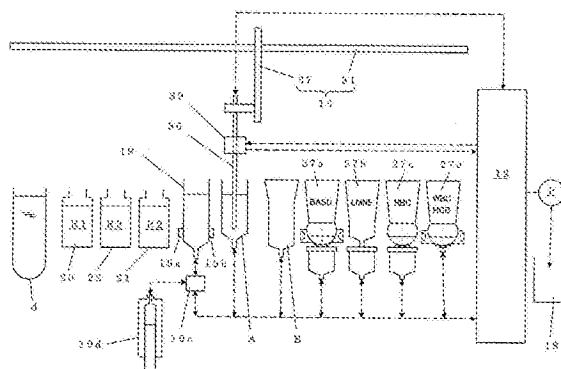
权利要求书1页 说明书10页 附图6页

(54)发明名称

全血血球免疫测定装置

(57)摘要

本发明提供了一种全血血球免疫测定装置。在常规的全血血球免疫测定装置中,CRP室用于管嘴的最终清洗,并且在CRP室中按顺序进行CRP测定-CRP室的清洗-管嘴的最终清洗。相比之下,在本发明中,还设置了专用于在完成样品和CRP测定用的试剂向CRP室的分配之后清洗管嘴(36)的免疫测定用的清洗室(A)。因此,适于其中在CRP室(19)中进行免疫测定的同时,在免疫测定用的清洗室(A)中清洗管嘴(36)的外表面和内表面的情况。由于管嘴(36)的最终清洗与CRP测定平行进行,所以可以缩短管嘴的最终清洗通常所需的时间。



1. 一种全血血球免疫测定装置,包括:

包含免疫测定室的免疫测定部;

收容免疫测定用的试剂的试剂容器;和

包含血球计数测定室的血球计数测定部;

其中所述免疫测定部、所述试剂容器和所述血球计数测定部配置在预定位置,以及控制部,所述控制部进行控制,其使得

一个取样管嘴移动到所述预定位置并上下移动以吸入和排出样品和试剂,以及在所述免疫测定室内进行免疫测定和在所述血球计数测定室内进行血球计数测定,所述装置还包括:

血球计数测定用的第一清洗室,其用于清洗在计数测定的血球分配之后处于其上可能具有血液的状态下的取样管嘴;和

免疫测定用的第二清洗室,其不同于第一清洗室,并且是专用于在完成样品和试剂向所述免疫测定室的分配之后最终清洗所述取样管嘴的单独且专用的清洗室;

所述控制部进行控制,其使得在所述免疫测定室中进行免疫测定的同时,在所述免疫测定用的第二清洗室中清洗所述取样管嘴,以及

所述控制部进行控制,其使得

未在第一清洗室中进行在刚刚用于免疫测定之后的取样管嘴的清洗,和

未在第二清洗室中进行在刚刚用于血球计数测定之后的取样管嘴的清洗。

2. 根据权利要求1所述的全血血球免疫测定装置,还包括:

附带有所述取样管嘴的取样管嘴清洗装置,其被构造成用稀释液清洗所述管嘴的外表面;以及

控制构造,其使得在将免疫测定用的试剂分配到所述免疫测定室的步骤中,利用所述免疫测定用的清洗室,由所述取样管嘴清洗装置清洗所述取样管嘴的外表面。

3. 根据权利要求1或2所述的全血血球免疫测定装置,其中第一清洗室不同于所述血球计数测定室。

全血血球免疫测定装置

[0001] 相关申请的交叉参考

[0002] 本申请基于在日本提交的专利申请No.2013-093773,其内容全部并入本文。

技术领域

[0003] 本发明涉及一种全血血球免疫测定装置,其包括自动测定血样的免疫的免疫测定部和自动进行诸如血球的分类和计数等血球的计数和测定的血球计数测定部。

背景技术

[0004] 当在身体中出现炎症反应或组织破坏时,基于作为指标的被成为炎症标志物的检测进行诊断。标志物的一个代表性的例子是C-反应蛋白(下文中被称为CRP)。CRP是由肝脏分泌到血液中的与诸如类风湿性关节炎等自身免疫性疾病、恶性肿瘤和主要是细菌性感染疾病等的病痛有关的血清蛋白。因此,已知的是在具有这些疾病的患者中CRP显示出高值。

[0005] 然而,由于CRP值显示出高的个体差异,所以当观察各患者的疾病状态的进展时其是特别有用的指标,而不是与标准值或他人的CRP值比较。在免疫学上,CRP一般通过诸如ELISA(酶联免疫吸附试验)等方法测定。

[0006] 另一方面,在炎症的早期发生白血球的左方转移和白血球数量的增加。因此,不仅CRP而且白血球的同时测定在临床上是非常重要的。

[0007] 本发明人注意到了上述方面,首次提供了一种全血血球免疫测定装置,其同时能够测定血球(包括白血球)和CRP(JP-B-3477352,下文中被称为专利文献1)。

[0008] 专利文献1中记载的装置被构造成将白血球分成3类。白血球可以被分成五种细胞:嗜中性粒细胞、嗜酸粒细胞、嗜碱细胞、单核细胞和淋巴细胞。在这些中,嗜中性粒细胞、嗜酸粒细胞和嗜碱细胞有时共同被称为粒性白血球。在上述专利文献1的全血血球免疫测定装置中,粒性白血球、单核细胞和淋巴细胞被计数作白血球(即,分成3类)。

[0009] 在上述专利文献1的全血血球免疫测定装置中,形成取样管嘴(细长的管,也被称为“针”)36以执行CRP测定所必不可少的处理步骤(图4和图5)。

[0010] 如图4(a)、(b)所示,收容样品的样品容器4、CRP室19、收容CRP测定用的试剂的试剂容器(20,21,22)和血球计数测定室(白血球用的WBC室27,红血球用的RBC室28)在水平方向上在一条线上配置。控制一个取样管嘴36在水平方向上移动(在各容器和室的上方的定位移动)并以预定的顺序上下移动(进入和离开各容器和室的移动)。通过这些构造,完全自动地进行样品和试剂的吸入和排出、CRP室内的CRP测定以及WBC室和RBC室内的血球计数测定。

[0011] 在上述装置中,顺次完全自动地进行诸如样品和CRP试剂的吸入和排出、CRP室内的CRP测定、WBC室和RBC室内的血球计数测定、各室的清洗处理、在各处理步骤之后必要时的管嘴外部的清洗处理以及在最终步骤之后管嘴的内部和外部的最终清洗处理等步骤的各种处理步骤,并且每一个样品完成全部处理步骤需要约4分钟。

[0012] 上述的每一个样品约4分钟的处理时间对于一般测试是没有问题的并且是优选

的。然而,在一天需要处理大量样品的机构中,即使缩短几十秒钟的时间也大大有助于每日的处理量的增加。

[0013] 然而,在常规的全血血球免疫测定装置中,取样管嘴的移动速度以及吸入和排出速度是恰当的,并且各处理步骤是必需的,因此,没有减少试剂的反应时间、测定时间和清洗频率等的余地。

发明内容

[0014] 本发明的问题是提供一种全血血球免疫测定装置,其能够缩短一个样品所需的测定处理时间。

[0015] 本发明具有以下特征。

[0016] (1) 一种全血血球免疫测定装置,包括:包含免疫测定室的免疫测定部;收容免疫测定用的试剂的试剂容器;和包含血球计数测定室的血球计数测定部;

[0017] 其中所述免疫测定部、所述试剂容器和所述免疫测定部配置在预定位置,以及

[0018] 其中所述装置具有如下构成

[0019] 一个取样管嘴移动到所述预定位置并上下移动以吸入和排出样品和试剂,以及

[0020] 在所述免疫测定室内进行免疫测定和在所述血球计数测定室内进行血球计数测定,

[0021] 所述装置还包括:专用于在完成样品和试剂向所述免疫测定室的分配之后最终清洗所述取样管嘴的免疫测定用的清洗室;以及

[0022] 控制构造,其使得在所述免疫测定室中进行免疫测定的同时,在所述免疫测定用的清洗室中清洗所述取样管嘴的外表面和内表面。

[0023] (2) 如上述(1)所述的全血血球免疫测定装置,还包括:

[0024] 附带有所述取样管嘴的取样管嘴清洗装置,其被构造成用稀释液清洗所述管嘴的外表面;以及

[0025] 控制构造,其使得在将免疫测定用的试剂分配到所述免疫测定室的步骤中,利用所述免疫测定用的清洗室,由所述取样管嘴清洗装置清洗所述取样管嘴的外表面。

[0026] (3) 如上述(1)或(2)所述的全血血球免疫测定装置,还包括样品清洗室;以及

[0027] 控制构造,其使得在所述样品清洗室中清洗在计数测定的血球分配之后处于其上可能具有血液的状态下的所述取样管嘴。

附图说明

[0028] 图1示意性地示出了本发明的全血血球免疫测定装置的优选实施方案的主要部分的构造例。

[0029] 图2是示出了本发明的全血血球免疫测定装置中的取样管嘴的运动的流程图。

[0030] 图3示出了本发明的全血血球免疫测定装置的外观的一个例子。

[0031] 图4示出了专利文献1中记载的装置的构造。图4(a)是该文献的图2,图4(b)是该文献的图3。

[0032] 图5示意性地示出了图4(a)中所示的专利文献1的装置的主要部分的构造。

[0033] 图6是示出了图4所示的装置中的取样管嘴的运动的流程图。

具体实施方式

[0034] 在上述专利文献1记载的全血血球免疫测定装置中,如图4和图5所示,被构造成用稀释液清洗取样管嘴的外表面的取样管嘴清洗装置附带有取样管嘴。必要时在各步骤中清洗取样管嘴36的外表面。为了清洗,使用血球计数测定部中的室(特别地,白血球测定用的WBC室27)。即,WBC室27也起到用于接收废液和来自管嘴清洗装置的稀释液的废液室(漏斗状的开口)的作用。上述废液等通过管道从在WBC室的下部的排出口转移到最终的废液容器(图4(a)中的18)中。

[0035] 尽管上述专利文献1没有明确说明,但是通常,在CRP室19中而不是在WBC室27中,最终清洗在完成所有的CRP测定之后的其上粘附有乳液免疫试剂的取样管嘴(包括管嘴的内表面的清洗的充分清洗:下文中也被称为“管嘴的最终清洗”)。

[0036] 通常,CRP室用于最终的管嘴清洗以避免样品的污染。

[0037] 在三个室(CRP室19、WBC室27和RBC室28)中,CRP室最不可能具有血球残留。由于将在用溶血剂R1溶解所有的血球之后的样品投入CRP室中,所以血球残留在其中的可能性接近于无。相反,红血球可能残留在RBC室中,并且不仅白血球而且红血球也可能残留在兼用作废液室的WBC室中。

[0038] 因此,在上述专利文献1的装置中,在完成CRP测定之后,在用稀释液洗涤CRP室的内部之后最终清洗管嘴。这个步骤如图6的流程图的步骤a6-a8所示,其中CRP测定和最终的管嘴清洗连续进行。

[0039] 鉴于上述专利文献1的全血血球免疫测定装置,进一步开发了增加有专用的测定室的装置以能够将白血球分成5类。然而,即使在这种免疫测定装置中,最终的管嘴清洗也需要重复进行将干净的稀释液从CRP排出、吸入以及排出,必要时,弃去稀释液并需要将新鲜的稀释液用于以上重复操作。该清洗花费约60秒。

[0040] 针对上述常规步骤,本发明注意到了CRP测定本身和最终的管嘴清洗所需的长时间。新采用的一种构造具有专用于最终的管嘴清洗的室(免疫测定用的清洗室),其中在CRP室内进行CRP测定的同时在清洗室中同时进行最终的管嘴清洗。

[0041] 这种用于同时进行的构造省略了最终的管嘴清洗所需的约60秒,并且一个样品所需的处理时间从常规的4分钟左右变为约3分钟。

[0042] 另外,由于设置了免疫测定用的清洗室,所以在吸入与免疫测定相关的各种试剂后,通过使用免疫测定用的清洗室,不仅可以进行最终的管嘴清洗而且也可以适宜地清洗取样管嘴的外表面。因此,与使用WBC室的常规清洗相比,可以避免WBC室和测定部被CRP测定用的试剂污染(WBC测定样品被CRP测定用的试剂污染)的风险。

[0043] 在下文中参照实施例更详细地说明本发明的全血血球免疫测定装置的构造。

[0044] 图1是示出在本发明的全血血球免疫测定装置的优选实施方案中的特征构造部分的部分放大图。如图所示,该装置包括设置在预定位置的包含免疫测定室19的免疫测定部、分别收容免疫测定用的试剂(R1,R2,R3)的试剂容器(20,21,22)以及在其中进行血球计数和血红蛋白浓度测定等的包含血球计数测定室(BASO室27a、LMNE室27b、RBC室27c和WBC室27d)的血球计数测定部。这些测定室形成包括将白血球分成5类的详细分析优选的实施方案。在后面说明这些测定室。

[0045] 在图1的实施方案中,收容样品的样品容器4设定在装置中预定的位置,并且样品容器4、试剂容器(20,22,21)、免疫测定室19和血球计数测定室(BASO室27a,LMNE室27b,RBC室27c,WBC室27d)的预定位置沿着在水平方向上延伸的直线对齐。通过探头部13的动作在水平方向和垂直方向上移动的一个取样管嘴36沿着直线或上下移动以进入或离开各容器和各室,同时吸入或排出样品或试剂。这种运行配置由计算机控制。免疫测定通过免疫测定室19和控制部(未示出)自动进行,并且血球的计数测定通过上述血球计数测定室和控制部自动进行。

[0046] 本发明的重要特征如图1所示,额外增加了免疫测定用的清洗室A。免疫测定用的清洗室A是专用于在完成样品和免疫测定用的试剂向免疫测定室19的分配之后清洗取样管嘴36的室。取样管嘴36由计算机控制以在免疫测定室19中进行免疫测定的同时在免疫测定用的清洗室中清洗其外表面和内表面。

[0047] 尽管图1所示的各室和诸如腔室等容器在底部具有角部,但是实际上,考虑到液体的平滑流出和流入,它们优选具有适宜的圆度。

[0048] 通过增加免疫测定用的清洗室A并且使用它(与免疫测定同时进行的管嘴的最终清洗)可以大大缩短测定处理时间。除此之外,其上具有血液(特别是血球)的取样管嘴的清洗可以与其上具有液体的取样管嘴的清洗完全分开,该液体由于与免疫测定用的溶血剂混合而不含有残余的血液(特别是血球)。因此,在免疫测定用的清洗室A中进行最终清洗,可以更彻底地排除被其他样品污染。

[0049] 尽管对本发明的全血血球免疫测定装置的整体外观没有特别限制,但是例如可以提出如图3所示的那一种。在图3的实施方案中,用于设定收容样品的样品容器(也被称为采血管)的样品容器设定部(采血管架)C可打开/可关闭地设置在前面。此外,门D设置在侧面以露出免疫测定用的试剂容器的收容部,其能够补充试剂和维护免疫测定部。

[0050] 诸如上述专利文献1等的常规已知的全血血球免疫测定装置、血球计数测定装置以及免疫测定装置的技术可以作为用于将免疫测定部和血球计数测定部配置在预定位置、以可控的方式移动取样管嘴、进行样品和试剂的吸入和排出以及进一步在各室内自动进行免疫测定和血球计数测定所需的基本构造、机构、控制和测定技术的参考。作为用于控制各部分的机构和处理所获得的数据的控制部,计算机是适合的。

[0051] 由本装置进行的免疫测定仅需要是诸如血浆中成分的分析等的免疫学测定,并且没有特别的限制。特别地,CRP值的测定在临床检验(细菌感染症等)中经常用作代表性的炎症标志物,并且对于全血血球免疫测定装置是重要的测定项目。

[0052] 在以下的说明中,通过将CRP测定作为免疫测定的实际例子说明本发明。

[0053] [免疫测定部(CRP测定部)]

[0054] 在图1所示的实施例,免疫测定室19是构造成能够测定CRP的室,在该室的下壁面设置有CRP测定用的光照射部19a和光检测部19b,该室还被构造成能够适宜地搅拌其中收容的液体。在下文中,免疫测定室也被称为CRP室。

[0055] 在CRP室中,以下内容可以参照现有技术:根据乳胶凝集法光学地测定CRP的技术、光照射部和光检测部中的元件的配置和结构、室的材料以及适于CRP测定的室的形状和大小等的构造。在图1中,提出了含有彼此对向设置的光照射部19a和光检测部19b的构造。

[0056] 虚线所示的排出管与CRP室19的下端部连接,从而由泵P经由通路切换用的电磁阀

19c和电磁阀装置12将废液运送到废液容器18。

[0057] CRP测定用的试剂容器20收容溶血剂(下文中被称为R1试剂)。R1试剂可以是已知的,例如,可以提出表面活性剂(合成的物质或诸如皂素等天然产物)作为主要成分的溶液等。

[0058] 试剂容器21收容缓冲液(下文中被称为R2试剂)。R2试剂也可以是已知的,例如,可以提出Tris-HCl(Tris-盐酸)缓冲液和甘氨酸缓冲液等。

[0059] 试剂容器22收容抗人CRP敏化的乳胶免疫试剂(下文中被称为R3试剂)。R3试剂仅需要是可用于通过乳胶凝集法的CRP测定的试剂。

[0060] 在优选实施方案中,这些试剂容器被构造成由通过诸如螺线管和步进电机等致动器在上下方向上摆动的盖子而共同地打开/关闭。

[0061] 另外,在优选实施方案中,试剂容器21,22收容在设置有由珀耳帖元件构成的电子冷却装置的冷却箱中。

[0062] [血球计数测定部]

[0063] 尽管将要在血球计数测定部中进行的血球的测定项目没有特别的限制,例如,象在专利文献1中那样,它们可以是红血球的计数(体积和频数分布)和血红蛋白量的测定,或将白血球分成3类(单核细胞、淋巴细胞和粒细胞分数的计数),但是象在本发明的图1所示的实施例中那样,还可以进行将白血球分成5类(淋巴细胞、单核细胞、嗜中性粒细胞、嗜酸粒细胞和嗜碱细胞的分类和计数)。这些测定项目可以根据装置的目的、使用者的需求和产品成本等适宜地确定。

[0064] 计数和测定血球的装置在根据测定项目进行电阻法(也被称为阻抗法)和光学测定法所需的各血球计数测定室内具有由控制部操作的构造。

[0065] 例如,WBC(白血球的数量)、RBC(红血球的数量)、PLT(血小板的数量)、MCV(红血球的体积)和Hct(红血球比容)通过如在专利文献1的装置中的电阻法测定,Hgb(血红蛋白浓度)等可以通过氰化正铁血红蛋白法中的吸光光度法测定。

[0066] 在专利文献1的装置中,WBC/Hgb血球计数测定室设有基于电阻法测定WBC用的测定电极对以及测定Hgb用的光照射部和光接收部。RBC/PLT血球计数测定室设有基于电阻法测定RBC和PLT用的测定电极对。

[0067] 在本发明的图1所示的实施例中,设置作为血球计数测定部的血球计数测定室是BASO室27a、LMNE室27b、RBC室27c和WBC室27d。

[0068] BASO室27a是用于嗜碱细胞计数的室,其中嗜碱细胞之外的成分由溶血剂溶解或收缩以只留下将要计数的嗜碱细胞,并且嗜碱细胞通过使用孔和电极的电阻法计数。

[0069] LMNE室27b是构造成通过下述的集光流阻抗法用于淋巴细胞(L)、单核细胞(M)、嗜中性粒细胞(N)和嗜酸粒细胞(E)计数的室。

[0070] RBC室27c是构造成用于红血球和血小板计数的室,并且象专利文献1的装置中的RBC/PLT血球计数测定室那样,在室的下部设置孔和电极而可以进行电阻法。

[0071] WBC室27d与专利文献1的装置中的WBC/Hgb血球计数测定室相似,并设置为更准确地计数白血球。在该室中,除了白血球的计数之外,还测定血红蛋白浓度。

[0072] 在电阻法中,将由分散在稀释液中的血样制得的样品液导入截面积减小的设置有如孔洞等孔(小开口)的流道中,并且孔设置于一对电极之间,基于电极之间的电气特性的

变化测定通过孔的颗粒的体积。

[0073] 另一方面,优选的用于识别血球的光学技术是流式细胞术。根据这种技术,预定的照射光作为在通过流道前进的样品液中的血球上集光的光束照射,并且从由此获得的诸如光散射和光吸收度等光学特性而识别血球。

[0074] 涉及流式细胞术的方法和电阻法同时进行(集光流阻抗法)是用于使白血球分成4类的优选方法(获得LMNE矩阵)。在本发明的实施方案中,在LMNE室27b内设置集光流阻抗法用的流道以及其用的光照射装置、光接收装置和电极对,从而可以获得用于将白血球分成4类的的数据(各血球的数据对[体积,吸光度])。

[0075] 在控制部中适宜地处理血球的计数结果,并作为诸如LMNE矩阵等散布图或直方图等显示。

[0076] 进行电阻法、流式细胞术和集光流阻抗法所需的各装置构造可以参考常规已知的技术。

[0077] [取样管嘴及其用的驱动机构]

[0078] 在图1所示的实施例中,样品容器4、试剂容器20,22,21、CRP室19、免疫测定用的清洗室A和血球计数测定室(27a,27b,27c,27d)配置在预定位置。通过这种配置,取样管嘴(下文中也被称为“管嘴”)移动到各预定位置和上下移动,从而使得能够吸入和排出样品和试剂。由于管嘴和探头部的机构的移动路线不复杂,并且可以进行快速处理,所以各个预定位置优选象图4(b)中那样在一条线上对齐配置。

[0079] 管嘴也被称为针,是用于通过将其前端插入各容器和室中来吸入和排出样品和试剂的细长的管。管嘴的后端通过管道经由电磁阀连接到吸排泵。

[0080] 诸如专利文献1等的常规已知的技术可以作为沿着预定的路径水平移动和上下移动管嘴的探头部13的机构的参考。其例子包括使用具有无端皮带(环形皮带)等的形状的定时带(或V带)的直进机构、通过滚珠丝杠的直进机构、通过圆筒的直进机构、通过其他致动器的直进机构、通过作为这些的组合的驱动臂的移动机构等。

[0081] 在图1所示的实施例中,管嘴可以通过在水平方向上的定时带31和在上下方向上的定时带37按与图4相同的方式在水平方向和垂直方向上移动。

[0082] 管嘴在对齐配置在直线上的试剂容器和室的几乎正上方直线往复运动,并在预定位置下降或上升以进行样品和试剂的吸入和排出以及清洗。这种运动由计算机控制并可编程地进行。

[0083] 管嘴清洗装置39附带有管嘴36。

[0084] 管嘴清洗装置具有环状的主体部分,并且管嘴通过其中央通孔(管嘴的前端部位位于管嘴清洗装置的下方)。

[0085] 管嘴清洗装置39与管嘴36一起在水平方向上移动,并且在垂直方向上固定在特定的高度。因此,当管嘴36上下移动时,管嘴清洗装置39的环状的主体部分在管嘴的外表面上相对移动。

[0086] 在优选实施方案中,当管嘴移动到最下面的部分时,稀释液从管嘴清洗装置的环状的主体部分排出,从而冲洗管嘴的整个外周面。

[0087] [免疫测定用的清洗室]

[0088] 免疫测定用的清洗室可以是任意的,只要其具有足以接收管嘴的浸在试剂等中的

部分的深度。尽管这种深度取决于管嘴而不同,但是例如优选约20mm-80mm。

[0089] 免疫测定用的清洗室的主体的形状没有特别的限制。然而,圆柱形是优选的,因为注入室内的液体不留在那而是完全排出(从废液效率的方面考虑)。当免疫测定用的清洗室的主体具有圆柱形的形状时,其内径没有特别的限制,优选约10mm-20mm。当免疫测定用的清洗室的内径过大时,清洗液的消耗量变得很高,并且用稀释液等填充室以倾斜到预定水平所需的时间更长。此外,不利于装置的小型化等。

[0090] 另一方面,当内径过小时,要求用于在水平方向上移动管嘴的输送装置(诸如带等移动机构)具有停止位置的高准确度,这将不优选地增大由于管嘴不能下降到室中而引起的管嘴和清洗室损坏以及稀释液飞散的风险。

[0091] 免疫测定用的清洗室的材料可以是任意的,只要其具有耐化学性和可加工性,例如,可以提出聚氯乙烯(PVC)、聚对苯二甲酸乙二醇酯(PET)和聚丙烯(PP)等。鉴于成本和可加工性,PVC是优选的材料。

[0092] 如图1所示,免疫测定用的清洗室的位置优选挨着免疫测定室(CRP室)并位于血球计数测定室和免疫测定室之间,因为可以使管嘴的移动最小化。

[0093] 如图1虚线所示,与CRP室中类似的排出管与免疫测定用的清洗室的下端部连接,从而经由电磁阀装置12和泵P将废液转移到废液容器18中。

[0094] 在免疫测定用的清洗室中最终清洗管嘴的步骤与在CRP室中通常进行的清洗相同。具体地,预定量的干净稀释液排出到室中,并且重复稀释液的再次吸入和排出(优选约2或3次重复)以清洗管嘴的内表面。必要时,需要弃去用过的稀释液并且需要供给新鲜的稀释液以重复排出和吸入。在优选实施方案中,将稀释液弃去1或2次。在这种情况下,可以激活管嘴清洗装置。

[0095] 此外,管嘴在吸入试剂R1-R3之后可以在免疫测定用的清洗室内清洗。

[0096] 本发明中的清洗可以是仅用稀释液稀释和冲洗粘附在目标物体的表面上的物质的操作,或必要时,可以用稀释液和清洗剂除去粘附在目标物体的表面上的物质的操作。

[0097] 稀释液可以是任意的,只要其能用于稀释测定用的样品,如生理盐水和磷酸盐缓冲稀释液等。在本发明中,稀释液也用于清洗。

[0098] 通过管嘴清洗装置进行的管嘴外表面的清洗和在免疫测定用的清洗室中管嘴的最终清洗可以仅使用稀释液进行。

[0099] 除了管嘴的最终清洗之外,免疫测定用的清洗室也可以用作在将各试剂分配在CRP室内的步骤中通过管嘴清洗装置清洗管嘴外表面用的接收口。换句话说,在分配各免疫测定用的试剂的步骤中,管嘴可以移动到免疫测定用的清洗室的正上方,并且其上的管嘴清洗装置可以激活。

[0100] 使用包括免疫测定用的清洗室的上述构造,通过室排液的平行操作和输送移动距离的减小可以有利地缩短操作时间。

[0101] [样品清洗室]

[0102] 在本发明的优选实施方案中,如图1所示,还设置有样品清洗室B。样品清洗室专用于清洗在计数和测定的血球分配后其上可能具有血液的管嘴。

[0103] 样品清洗室的形状、大小和材料可以与上述免疫测定用的清洗室类似。如图1中虚线所示,排出管与样品清洗室的下端部连接,从而经由电磁阀装置12和泵P将废液转移到废

液容器18中。

[0104] 如图1所示,通过使用免疫测定用的清洗室和用于不同目的样品清洗室,在免疫测定用的清洗室中清洗不可能粘附血液的管嘴以及在样品清洗室中清洗其上可能粘附有血液的管嘴可以更完全地防止样品之间的污染,并且通过采用平行和同时操作可以有利地缩短一个样品的处理时间。

[0105] 图2是示出通过图1所示的免疫测定用的清洗室A和样品清洗室B清洗管嘴的连续操作的一个例子的流程图。

[0106] 根据由控制部(计算机)预先确定的命令,装置的各部分的操作包括由探头部水平和垂直地移动管嘴以及由电磁阀部进行的吸入和排出。在以下的说明中,除了重要运动之外,没有详细说明诸如从某一位置向上移动、水平移动和向下移动以到达下个位置等运动的管嘴行为,而是由从某一位置移动到下个位置简单地表示。

[0107] 首先,当由使用者打开启动开关而开始处理步骤时,管嘴开始步骤s1的运动。启动开关的打开操作可以通过诸如按下按钮和通过与其他计算机通信的远程操作等任意方式进行。例如,关闭图3中样品容器设定部C的盖子的操作也可以执行启动开关ON。

[0108] (步骤s1)

[0109] 首先,在原位置的管嘴36被激活以进行CRP测定,移动到R1试剂容器20并吸入R1试剂。

[0110] 在吸入之后,管嘴移动到免疫测定用的清洗室A的上面,并且由管嘴清洗装置清洗其外表面(管嘴下降和上升以清洗)。

[0111] 然后,管嘴移动到样品容器4,并吸入CRP测定用的样品容器4中的样品(全血)。

[0112] 然后,管嘴移动到样品清洗室B,并且由管嘴清洗装置清洗其外表面(管嘴下降和上升以清洗)。

[0113] 然后,管嘴移动到CRP室,并将吸入的样品和R1试剂排出到CRP室中。其后,CRP室内的液体通过由如图1的优选实施方案示例性示出的定量排出装置(CRP注射器)19d重复地吸入和挤出来搅拌。

[0114] 然后,管嘴移动到样品清洗室B,并且由管嘴清洗装置清洗管嘴的内表面和外表面。

[0115] (步骤s2)

[0116] 管嘴移动到样品容器4,并且为了计数,吸入计数测定血球用的样品容器4中的样品(全血)。

[0117] 然后,管嘴移动到样品清洗室B,并且由管嘴清洗装置清洗管嘴的外表面。

[0118] 然后,管嘴移动到WBC室27d,并将吸入的样品分配到室中。同时,稀释液从与室的侧面连接的管道(未示出)注入室中,并且空气由泵(未示出)从与室的下部连接的管道(未示出)排出以搅拌室的内部。

[0119] 然后,管嘴移动到BASO室27a,并将吸入的样品分配到室中。同时,嗜碱细胞溶血剂从与室的侧面连接的管道(未示出)注入到室中,并且空气由泵(未示出)从与室的下部连接的管道(未示出)排出以搅拌室的内部。

[0120] 然后,管嘴移动到LMNE室27b,并将吸入的样品分配到室中。同时,嗜酸粒细胞测定试剂从与室的侧面连接的管道(未示出)注入到室中,并且空气由泵(未示出)从与室的下部

连接的管道(未示出)排出以搅拌室的内部。

[0121] 然后,管嘴移动到样品清洗室B,并且由管嘴清洗装置清洗管嘴的内表面和外表面。

[0122] 在上述步骤s2中,在WBC室27d中稀释的样品液的一部分转移到RBC室27c中,稀释液从与RBC室连接的管道(未示出)注入到室中,并且按与上述相同的方式将空气排出以搅拌室的内部,从而完成稀释。其后,将血红蛋白溶血剂注入WBC室中,并且按与上述相同的方式将空气排出以搅拌室的内部,从而使样品溶解。此外,稀释液从与室连接的管道(未示出)注入到LMNE室中,并且按与上述相同的方式将空气排出以搅拌室的内部,从而完成稀释。

[0123] (步骤s21)

[0124] 在BASO室27a中,样品液通过在下部形成的用于进行电阻法的装置,从而计数嗜碱细胞。

[0125] 在LMNE室27b中,样品液通过在下部形成的用于进行集光流阻抗法的装置,从而测定淋巴细胞(L)、单核细胞(M)、嗜中性粒细胞(N)和嗜酸粒细胞(E)的各体积和各吸光度。将测定数据发送到控制部,并对其进行用于计数测定细胞的处理以通过LMNE矩阵等分成4类。

[0126] 在RBC室27c中,样品液通过在下部形成的用于电阻法的装置,从而测定红血球和血小板的数量和体积。

[0127] 在WBC室27d中,由用于通过比色法(无氰法)测定吸光度的光学装置测定血红蛋白浓度。此外,样品通过在下部形成的用于进行电阻法的装置,并且测定白血球的数量。将测定数据发送到控制部,并对其进行频数分布的处理。

[0128] (步骤s22)

[0129] 为了进行在BASO室27a中测定的后处理,管嘴移动到BASO室,并且稀释液从管嘴清洗装置注入到室中。

[0130] (步骤s3)

[0131] 与步骤s21的处理平行,管嘴移动到CRP测定用的R2试剂容器,并吸入R2试剂。

[0132] 然后,管嘴移动到免疫测定用的清洗室A的上方,并且由管嘴清洗装置清洗管嘴的外表面。

[0133] 然后,管嘴移动到CRP室,并将吸入的R2试剂排出到CRP室中。

[0134] 然后,管嘴移动到免疫测定用的清洗室A的上方,并且由管嘴清洗装置清洗管嘴的外表面。

[0135] (步骤s4)

[0136] 然后,管嘴移动到CRP测定用的R3试剂容器,并吸入R3试剂。

[0137] 然后,管嘴移动到免疫测定用的清洗室A的上方,并且由管嘴清洗装置清洗管嘴的外表面。

[0138] 然后,管嘴移动到CRP室,并将吸入的R3试剂排出到CRP室中。

[0139] 然后,管嘴移动到免疫测定用的清洗室A的上方以在下述的步骤s31中清洗。

[0140] (步骤s5)

[0141] 开始在CRP室内的CRP测定。直到测定完成的处理时间为约60秒。

[0142] (步骤s31)

[0143] 当开始在CRP室内的CRP测定时,管嘴移动到免疫测定用的清洗室A的内部,并且用

稀释液充分清洗管嘴的内表面和外表面。在这个步骤中,重复排出稀释液,以及重复将稀释液吸入和排出到免疫测定用的清洗室A中。必要时,弃去稀释液,并使用新鲜的稀释液重复稀释液的排出以及稀释液的再次吸入和排出。

[0144] (步骤s6)-(步骤s7)-处理步骤的完成

[0145] 当完成管嘴的最终清洗并完成步骤s6中的CRP测定时,管嘴移动到CRP室。作为步骤s7,将清洗液注入CRP室中,使清洗液与CRP室的内表面接触约1或2秒,然后用稀释液漂洗室,从而完成处理步骤。

[0146] 清洗液与CRP室的内表面的接触是延长定期清洗(一次清洗需要约6分钟)之间的间隔的有效处理,为此停止测定以除去在CRP室的内表面上沉积的乳液颗粒。

[0147] 在本发明中,如上面参考图2的流程图说明的,免疫测定用的清洗室是新设置的,还设置了样品清洗室,并且取决于其上是否粘附有血液,它们被控制为完全区别开使用。因此,免疫测定用的清洗室具有被血液污染的充分小的可能性。另外,在免疫测定用的清洗室中花费充分长的时间的管嘴的最终清洗不影响整个处理步骤。

[0148] 工业实用性

[0149] 本发明通过由新形成的免疫测定用的清洗室进行管嘴的最终清洗的平行和同时处理,可以在维持所有的常规处理步骤的同时大大缩短一个样品所需的测定处理时间。因此,可以为测定大量样品的医疗机构提供优选的全血血球免疫测定装置。

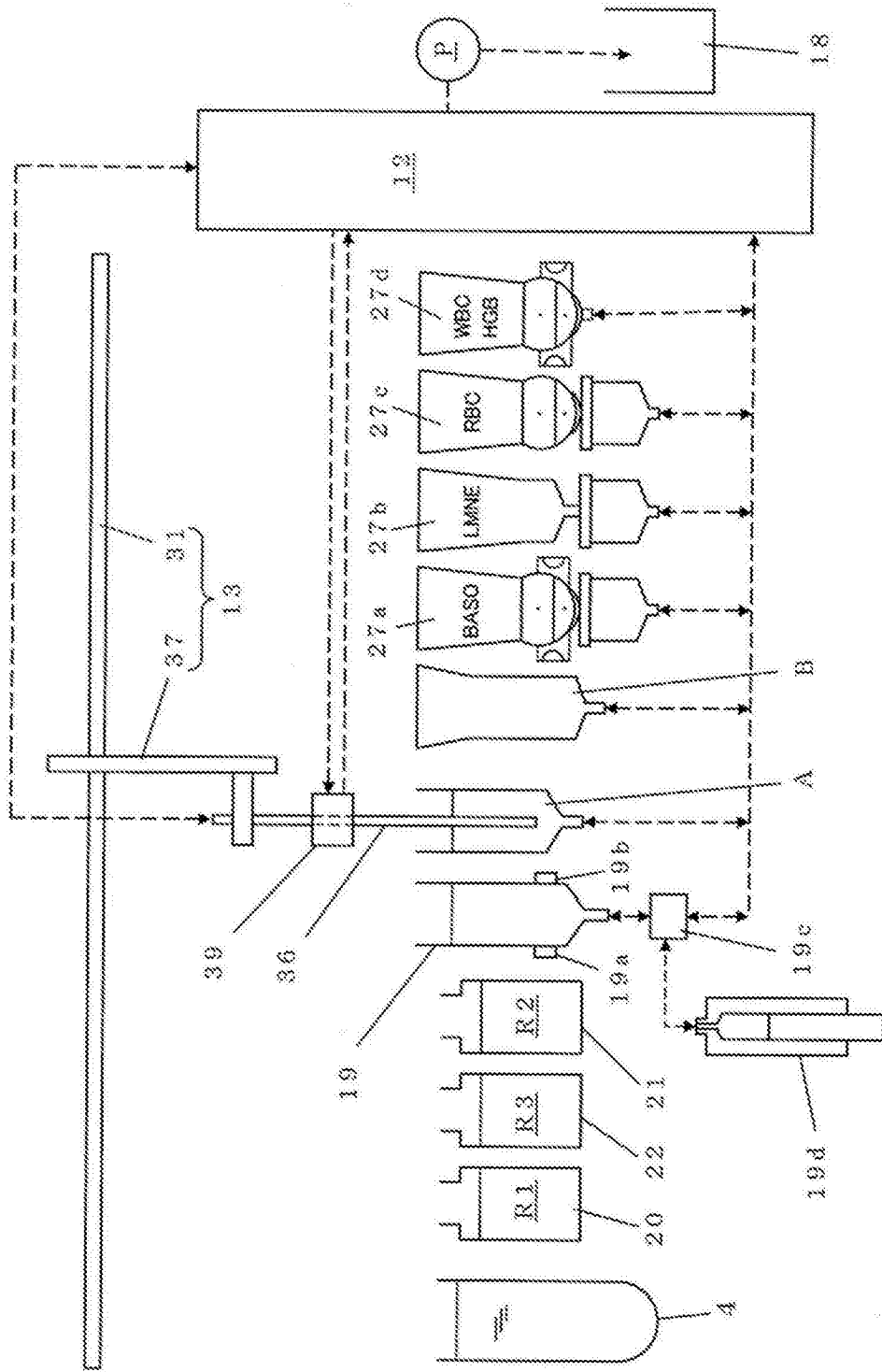


图1

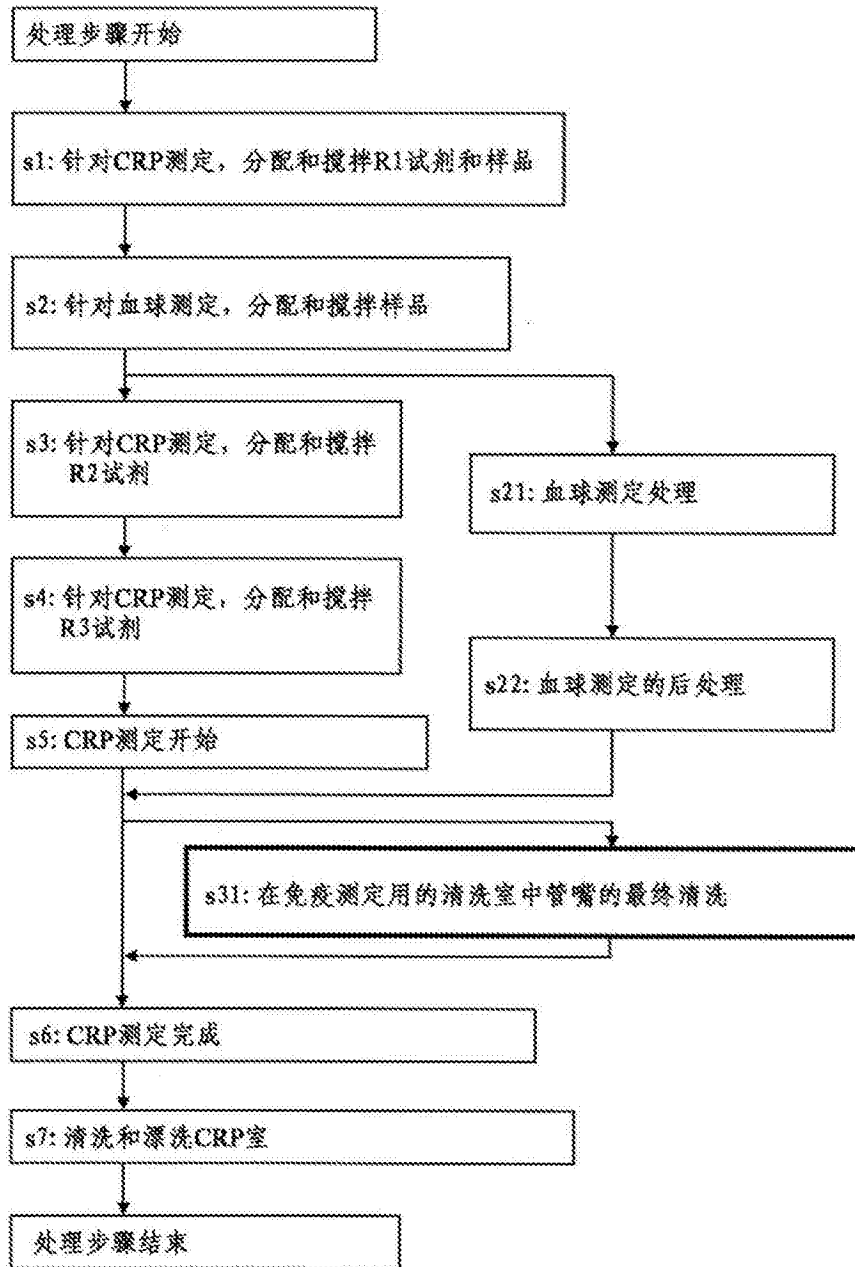


图2

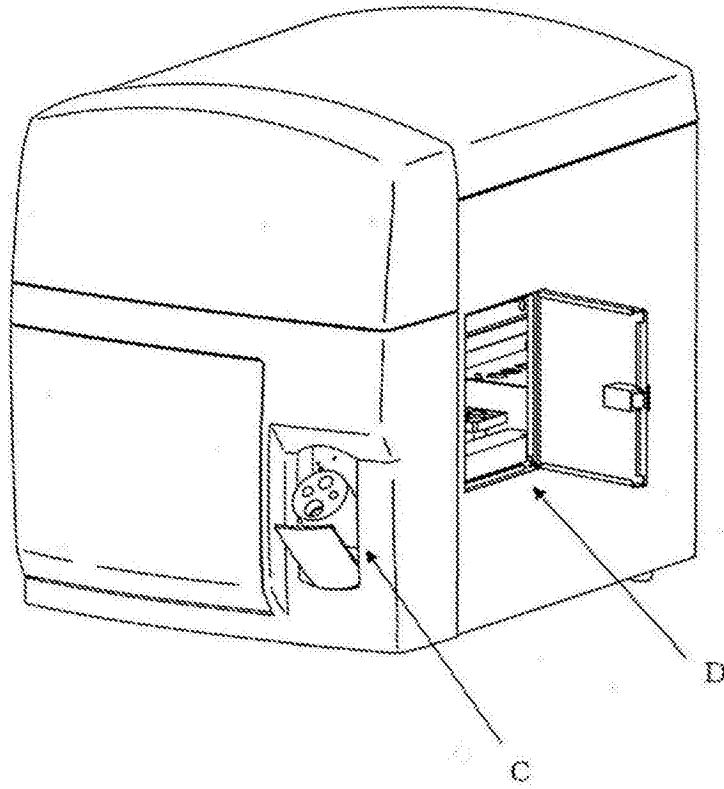
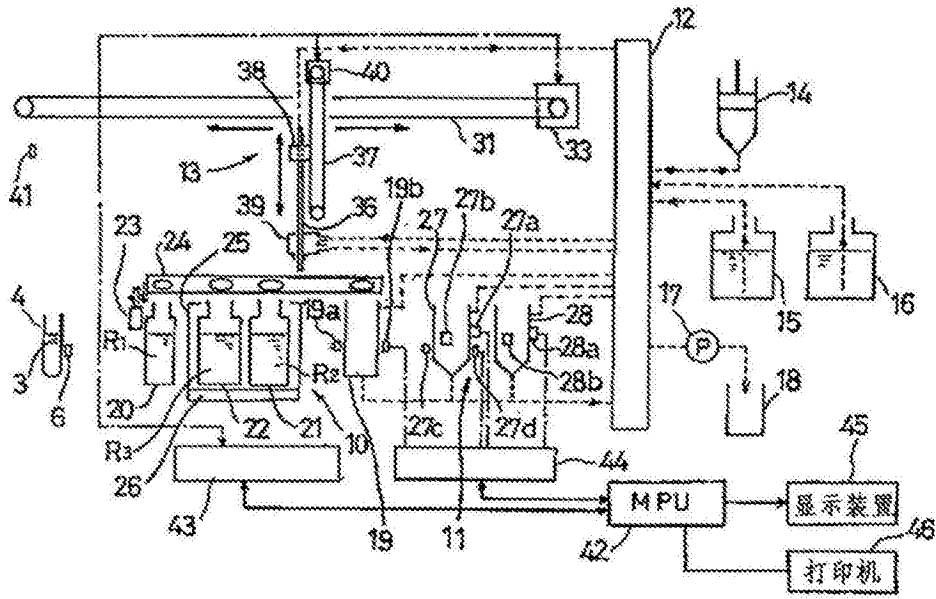
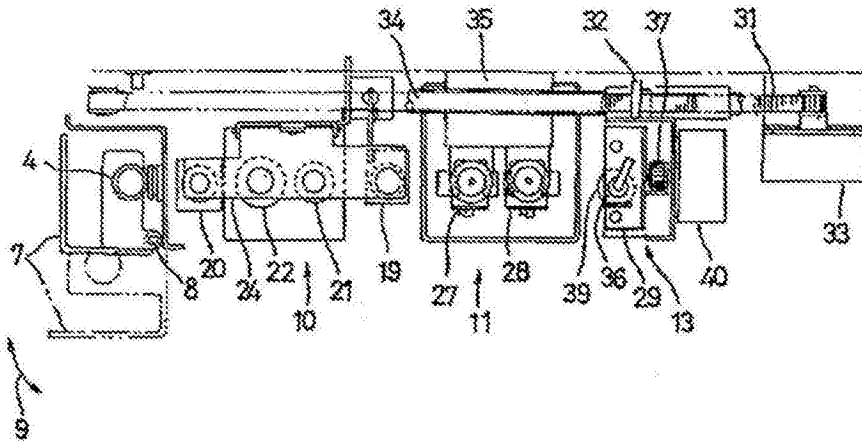


图3



(a)



(b)

图4

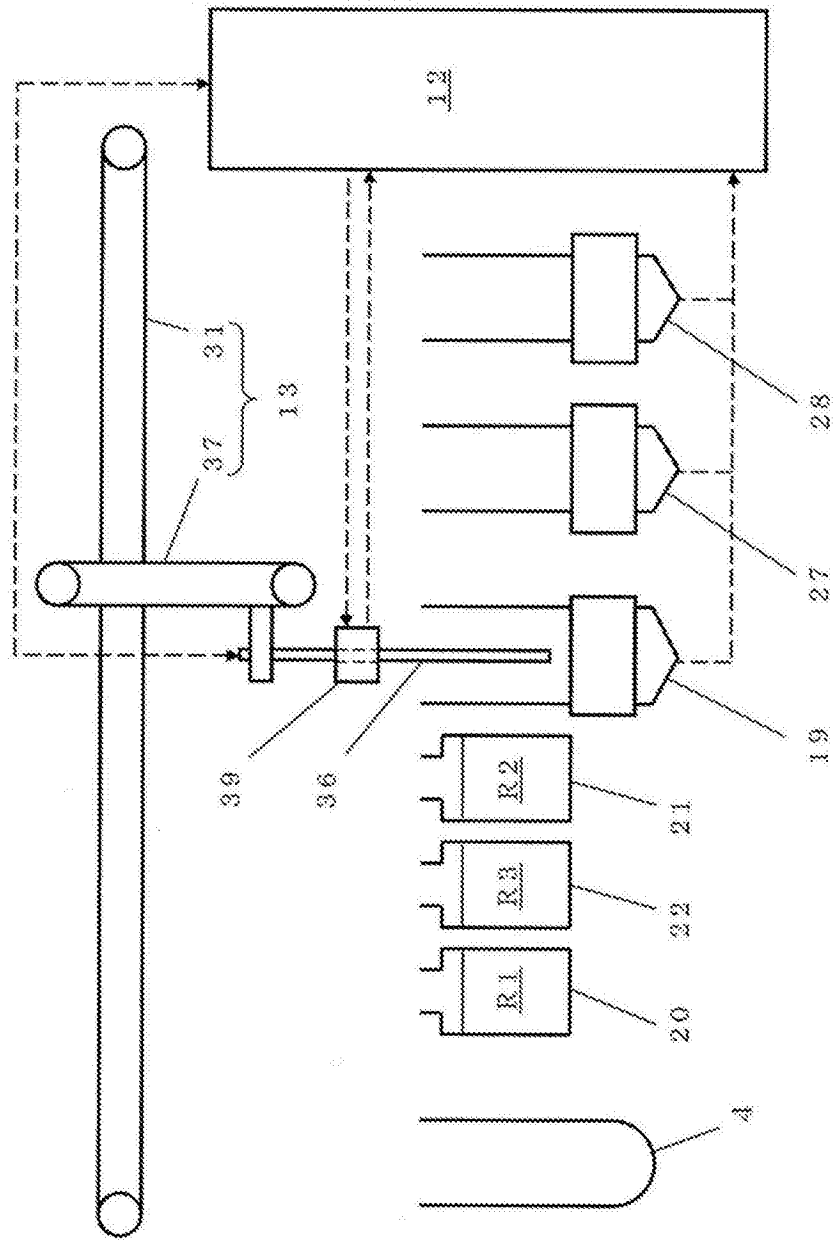


图5

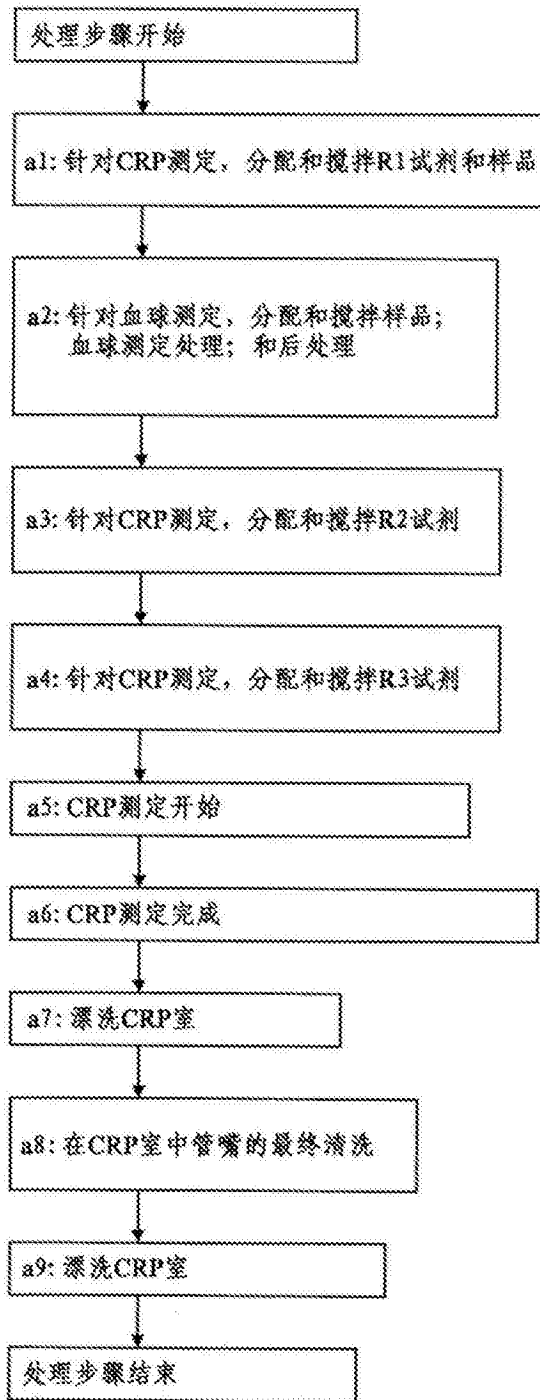


图6

专利名称(译)	全血血球免疫测定装置		
公开(公告)号	CN104122387B	公开(公告)日	2017-04-26
申请号	CN201410171538.9	申请日	2014-04-25
[标]申请(专利权)人(译)	株式会社堀场制作所		
申请(专利权)人(译)	株式会社堀场制作所		
当前申请(专利权)人(译)	株式会社堀场制作所		
[标]发明人	竹本和正		
发明人	竹本和正		
IPC分类号	G01N33/53		
CPC分类号	G01N33/5094 G01N33/49 G01N35/1004 G01N2015/1006 G01N2333/4737		
代理人(译)	梁兴龙 曹正建		
审查员(译)	黄晓丽		
优先权	2013093773 2013-04-26 JP		
其他公开文献	CN104122387A		
外部链接	Espacenet SIPO		

摘要(译)

本发明提供了一种全血血球免疫测定装置。在常规的全血血球免疫测定装置中，CRP室用于管嘴的最终清洗，并且在CRP室中按顺序进行CRP测定-CRP室的清洗-管嘴的最终清洗。相比之下，在本发明中，还设置了专用于在完成样品和CRP测定用的试剂向CRP室的分配之后清洗管嘴(36)的免疫测定用的清洗室(A)。因此，适于其中在CRP室(19)中进行免疫测定的同时，在免疫测定用的清洗室(A)中清洗管嘴(36)的外表面和内表面的情况。由于管嘴(36)的最终清洗与CRP测定平行进行，所以可以缩短管嘴的最终清洗通常所需的时间。

