



(12) 发明专利申请

(10) 申请公布号 CN 104641241 A

(43) 申请公布日 2015. 05. 20

(21) 申请号 201380046368. 5

(51) Int. Cl.

(22) 申请日 2013. 04. 30

G01N 35/10(2006. 01)

(30) 优先权数据

G01N 35/08(2006. 01)

10-2012-0084183 2012. 07. 31 KR

G01N 33/53(2006. 01)

G01N 21/00(2006. 01)

(85) PCT国际申请进入国家阶段日

2015. 03. 05

(86) PCT国际申请的申请数据

PCT/KR2013/003752 2013. 04. 30

(87) PCT国际申请的公布数据

W02014/021539 K0 2014. 02. 06

(71) 申请人 爱 - 森斯株式会社

地址 韩国首尔

(72) 发明人 车根植 南学铉 申东轩 赵周英

金志勋

(74) 专利代理机构 北京信慧永光知识产权代理

有限责任公司 11290

代理人 梁兴龙 曹正建

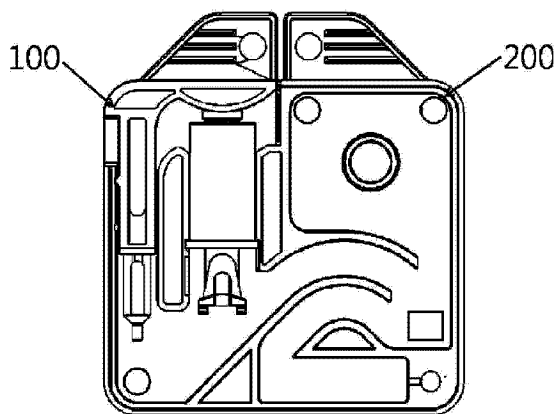
权利要求书2页 说明书7页 附图3页

(54) 发明名称

具有改善的可操作性的生物化学分析盒

(57) 摘要

本发明涉及一种具有改善的可操作性的生物化学分析盒,更具体地,涉及一种包括插入式样品盒和能够容纳所述插入式盒的反应盒的生物化学分析盒。根据本发明的分析盒,在将样品盒插入反应盒中时将用于储存反应溶液的腔室朝向盖带破坏部移动,从而自动供给储存在腔室中的反应溶液。根据本发明的具有改善的可操作性的生物化学分析盒,可以简单地通过将样品盒插入反应盒中来诱发样品和反应溶液之间的混合和反应,因而可以使分析过程中观察者的介入最小化,因此可以改善便利性和可操作性。



1. 一种生物化学分析盒,包括用于供给样品的插入式样品盒和接收所述插入式样品盒的反应盒,其中

所述反应盒包括:

接收单元,所述插入式样品盒插入其中而被接收;

用于储存反应溶液的腔室,它设置在所述接收单元的内部并且在一端具有开口,包括附着在所述开口上以防止排放所储存的反应溶液的盖带,并且设置成使得附着有所述盖带的开口面向所述反应盒的内部;

盖带破坏单元,它设置成对向于所述用于储存反应溶液的腔室的盖带并设置成远离所述盖带;

腔室移动框架,它固定所述用于储存反应溶液的腔室并包括所述用于储存反应溶液的腔室通过其朝向所述盖带破坏单元移动的移动路径;

混合单元,当去除保护膜时所述混合单元接收所排放的反应溶液并通过将所述反应溶液与所述插入式样品盒的样品入口接触而将所述反应溶液和排放的生物样品混合以形成混合溶液;

样品引入单元,所述样品固定到所述样品引入单元上以与所述混合单元的混合溶液反应;

测量单元,它对反应的结果进行光学测量;和

流路,所述混合单元、所述样品引入单元和所述测量单元通过所述流路连接;并且

所述插入式样品盒包括:

毛细管型样品注入单元,它用于收集和储存液相生物样品并且具有用于将所储存的生物样品供给到所述反应盒的样品入口;和

突起,当将所述插入式样品盒插入所述接收单元中时所述突起接触所述反应盒的用于储存反应溶液的腔室以将所述用于储存反应溶液的腔室移动到所述盖带破坏单元。

2. 如权利要求 1 所述的生物化学分析盒,其中在当将所述插入式样品盒插入所述反应盒中的同时所述用于储存反应溶液的腔室朝向所述盖带破坏单元移动以使所述盖带破坏。

3. 如权利要求 1 所述的生物化学分析盒,其中所述反应盒包括多个样品引入单元。

4. 如权利要求 1 所述的生物化学分析盒,其中所述反应是所述混合溶液中的底物和所述样品中的酶之间的酶反应或者所述混合溶液中的抗原和所述样品中的抗体之间的抗原-抗体反应。

5. 如权利要求 1 所述的生物化学分析盒,其中所述生物样品和化学试剂的混合溶液通过重力和由整个生物化学分析盒的旋转引起的离心力沿着所述流路移动到所述测量单元或所述样品引入单元。

6. 如权利要求 1 所述的生物化学分析盒,其中所述生物化学分析盒的反应盒还包括用于处理测量之后的生物样品、反应溶液和化学试剂的混合溶液的废液处理单元。

7. 如权利要求 6 所述的生物化学分析盒,其中所述生物化学分析盒的反应盒还包括用于顺利移动和收集废液的出气口。

8. 如权利要求 1 所述的生物化学分析盒,其中所述生物化学分析盒是用于血液测定的生物化学分析盒。

9. 如权利要求 1 所述的生物化学分析盒,其中所述生物化学分析盒是用于糖化血红蛋白

白定量测定的生物化学分析盒。

## 具有改善的可操作性的生物化学分析盒

### 技术领域

[0001] 本公开涉及一种具有改善的可操作性的生物化学分析盒,其能够通过一种或多种检测试剂和少量的生物样品之间的液体反应来容易地对特定样品的量和浓度进行光学测量,具体地,涉及一种几乎不需要使用者输入的具有改善的可操作性的生物化学分析盒。

### 背景技术

[0002] 目前,在医疗诊断领域,为了检测或量化诸如血液、血清、尿和细胞液等生物样品中所含的特定样品,使用了诸如酶活性测定、免疫测定、化学比色测定、电化学测定、荧光标记和测量以及化学发光标记和测量等各种测定技术。这些测定技术应用于诸如医院的临床试验中心中使用的自动检测装置等大型设备或使用诸如测试条和盒等平台的床旁检测(POCT)装置中。

[0003] 大型自动设备具有以下优点:可以以高速处理大量的样品并且测量值的可靠性高。然而,缺点是设备的机械结构复杂并且设备仅可以用于特殊的检查室中,这限制了可以在其中安装这些设备的场所的数量。另外,这些设备经常需要预处理生物样品以及定期更换各种类型的试剂和传感器,因此设备的维护和管理变得非常麻烦。

[0004] 另一方面,在床旁检测装置的情况下,测量值的可靠性与大型设备相比相当低。然而,进行测量的能力在场所方面没有限制,并且可以快速进行测量,这使得 POCT 装置能够广泛应用于医疗诊断领域。特别地,与其中应当分别装配和安装各种类型的试剂和传感器的大型设备不同,盒式床旁检测装置构成一个盒中的生物样品供给单元、反应试剂和检测单元,因而在测量期间提供高的用户便利性。另外,由于暴露到测量后的生物样品而引起污染的风险低,所以装置在稳定性方面是有利的。

[0005] 另一方面,对于诊断糖尿病来说,对糖化血红蛋白的床旁检测以及血糖测量存在不断增长的需求。糖化血红蛋白(HbA1c)指的是结合到葡萄糖上的血红蛋白。血液中所含的糖化血红蛋白的测量不仅提供了在不考虑患者的膳食和身体状态如何的情况下患者过去三至四个月的平均血糖值,而且有助于评价患者采用的血糖管理方法的效率,因此测量糖化血红蛋白的必要性备受社会关注。事实上,已经公布了许多有关测量血液中所含的糖化血红蛋白用的盒式床旁检测装置的报道。

[0006] 美国专利 No. 6, 300, 142 B1 公开了一种通过经由第一入口使样品与第一反应物反应并接着经由第二入口使样品与第二反应物反应来测量分析物以测量血液中的糖化血红蛋白水平的盒子。然而,在这种情况下,这些测量应当以时间间隔按顺序发生并且测量者应当介入测量步骤以确保可以按顺序注入样品以进行反应。另外,所存在的问题是,在测量过程中试剂溶液可能会泄漏,因而降低测量结果的可靠性和市场性,并且所存在的问题还在于,其需要预过滤糖化血红蛋白结合珠,因而使得测量变得复杂并需要较长时间。另外,由于该过程需要使用者直接介入各个步骤,所以使用者可能会觉得受到拖累,这自然延迟了测量时间。

[0007] 另外,美国专利 No. 7, 632, 462 B2 公开了一种包括至少两个孔空间和可以位于至

少两个孔空间中的吸管的分析盒。在这种情况下,吸管具有基部和端部,而端部具有由液体可以渗透过的膜封闭的结构。另外,该专利还公开了一种测定装置,该测定装置包括设置成接收盒的支架、对其进行操作以使吸管位于盒中所选择的孔空间中的驱动单元、与吸管结合以使吸管中的液体流化通过膜的气体压力施加装置、检测来自待操作的盒的孔空间或吸管的辐射的辐射探测器和电磁辐射源。该测定装置是具有高的定量性质的糖化血红蛋白用的盒式床旁检测装置,但是其缺点在于,如上所述,为了实现驱动系统盒和测定装置的结构太复杂,因而提高了测定装置的成本。

[0008] 因此,本发明人开发了一种生物化学分析盒,该分析盒包括用于供给生物样品的插入式样品盒和反应盒,该反应盒包括能够固定一种或多种检测试剂并能够使检测试剂与溶液试剂反应的一个或多个反应单元以及能够进行光学测量的测量窗口,从而完成了本发明。

## 发明内容

[0009] 技术问题

[0010] 本发明的一个目的在于提供一种具有改善的可操作性的生物化学分析盒。

[0011] 技术方案

[0012] 为了实现该目的,本发明提供了一种生物化学分析盒,包括用于供给样品的插入式样品盒和接收所述插入式样品盒的反应盒,其中所述反应盒可以包括:接收单元,所述插入式样品盒插入其中而被接收;用于储存反应溶液的腔室,它设置在所述接收单元的内部并且在一端具有开口,包括附着在所述开口上以防止排放所储存的反应溶液的盖带,并且设置成使得附着有所述盖带的开口面向所述反应盒的内部;盖带破坏单元,它设置成对向于所述用于储存反应溶液的腔室的盖带以远离所述盖带;腔室移动框架,它固定所述用于储存反应溶液的腔室并包括所述用于储存反应溶液的腔室通过其朝向所述盖带破坏单元移动的移动路径;混合单元,当去除保护膜时所述混合单元接收所排放的反应溶液并通过将所述反应溶液与所述插入式样品盒的样品入口接触而将所述反应溶液和排放的生物样品混合以形成混合溶液;样品引入单元,所述样品固定到所述样品引入单元上以与所述混合单元的混合溶液反应;测量单元,它对反应的结果进行光学测量;和流路,所述混合单元、所述样品引入单元和所述测量单元通过所述流路连接;并且所述插入式样品盒包括:毛细管型样品注入单元,它用于收集和储存液相生物样品并且具有用于将所储存的生物样品供给到所述反应盒的样品入口;和突起,当将所述插入式样品盒插入所述接收单元中时所述突起接触所述反应盒的用于储存反应溶液的腔室以将所述用于储存反应溶液的腔室移动到所述盖带破坏单元。

[0013] 有益效果

[0014] 根据本发明的生物化学分析盒具有以下优点:储存反应溶液的腔室设置在反应盒的内部,使得当将插入式样品盒插入反应盒中的同时自动供给储存在腔室中的反应溶液。因此,通过使测定中使用者的介入最小化可以改善便利性。另外,还具有以下优点:通过应用重力和盒旋转系统,可以使从插入式样品盒供给的生物样品和从腔室供给的反应溶液沿着流路分别流化进入各反应单元中,从而简化操作过程,并且据此,改善了分析盒的使用者便利性和可操作性。

## 附图说明

[0015] 图 1 是示出了根据本发明的生物化学分析盒的正面图；  
[0016] 图 2 是示出了根据本发明的生物化学分析盒的反应盒的正面图；  
[0017] 图 3 是示出了设置在根据本发明的反应盒的内部用于储存反应溶液的腔室的图；  
[0018] 图 4 是根据本发明的生物化学分析盒的插入式样品盒的图；以及  
[0019] 图 5 是示出了根据本发明的生物化学分析盒的样品盒在插入前和插入后的示意图。

[0020] < 附图标记的说明 >

[0021] 100 : 插入式样品盒  
[0022] 101 : 样品注入单元  
[0023] 102 : 突起  
[0024] 103 : 样品盒手柄  
[0025] 104 : 夹具  
[0026] 200 : 反应盒  
[0027] 201 : 接收单元  
[0028] 202 : 盖带破坏单元  
[0029] 203 : 腔室移动框架  
[0030] 204 : 混合单元  
[0031] 205 : 样品引入单元  
[0032] 206 : 流路  
[0033] 207 : 测量单元  
[0034] 208 : 废液处理单元  
[0035] 209 : 出气口  
[0036] 210 : 反应盒手柄  
[0037] 211 : 固定槽  
[0038] 301 : 用于储存反应溶液的腔室  
[0039] 302 : 盖带

## 具体实施方式

[0040] 以下,为了详细说明本发明以使本发明所属领域的技术人员容易实现本发明的技术实质,参照附图对本发明最优的实施方案进行了说明。首先,需要指出的是,在为附图中的要素分配附图标记时,尽管相同的要素在不同的附图中示出,但是在所有附图中相同的附图标记都表示相同的要素。另外,在对本公开进行的说明中,如果认为对已知的相关构成或其功能的详细说明会使得本发明的主旨不清楚,那么可以不包括对它们的说明。

[0041] 本发明提供了一种生物化学分析盒,包括用于供给样品的插入式样品盒和接收所述插入式样品盒的反应盒,其中所述反应盒包括:接收单元,所述插入式样品盒插入其中而被接收;用于储存反应溶液的腔室,它设置在所述接收单元的内部并且在一端具有开口,包括附着在所述开口上以防止排放所储存的反应溶液的盖带,并且设置成使得附着有所述

盖带的开口面向所述反应盒的内部；盖带破坏单元，它设置成对向于所述用于储存反应溶液的腔室的盖带并设置成远离所述盖带；腔室移动框架，它固定所述用于储存反应溶液的腔室并包括所述用于储存反应溶液的腔室通过其朝向所述盖带破坏单元移动的移动路径；混合单元，当去除保护膜时所述混合单元接收所排放的反应溶液并通过将所述反应溶液与所述插入式样品盒的样品入口接触而将所述反应溶液和排放的生物样品混合以形成混合溶液；样品引入单元，所述样品固定到所述样品引入单元上以与所述混合单元的混合溶液反应；测量单元，它对反应的结果进行光学测量；和流路，所述混合单元、所述样品引入单元和所述测量单元通过所述流路连接；并且所述插入式样品盒包括：毛细管型样品注入单元，它用于收集和储存液相生物样品并且具有用于将所储存的生物样品供给到所述反应盒的样品入口；和突起，当将所述插入式样品盒插入所述接收单元中时所述突起接触所述反应盒的用于储存反应溶液的腔室以将所述用于储存反应溶液的腔室移动到所述盖带破坏单元。

[0042] 通过附图详细说明根据本发明的生物化学分析盒。

[0043] 参照图 1 ~ 4，根据本发明的生物化学分析盒包括用于供给样品的插入式样品盒 100 和将插入式样品盒插入其中以被接收的反应盒 200。

[0044] 特别地，反应盒 200 包括将插入式样品盒 100 插入其中的接收单元 201 和从通过接收单元插入的样品盒排放的生物样品与反应溶液在其中混合的混合单元 204。另外，反应盒 200 包括向其中引入化学样品的一个或多个样品引入单元 205，该化学样品通过与在混合单元 204 中混合的混合反应溶液和生物样品反应可以诱发酶反应和抗原 / 抗体反应，并且可以在测量单元 207 中经由诸如 UV/VIS 等光学分析来进行生物样品的测定，在测量单元中测量在样品引入单元 205 中进行的反应的结果。

[0045] 另外，反应盒 200 包括用于储存反应溶液的腔室 301，在该腔室中储存能够与生物样品反应的反应溶液。用于储存反应溶液的腔室 301 在一端设置有开口，并且盖带 302 附着在开口上以防止排放储存的反应溶液。另外，用于储存反应溶液的腔室 301 设置成使得贴有盖带 302 的开口可以面向反应盒 200 的内部。即，用于储存反应溶液的腔室 301 设置成使得当由于盖带 302 的去除或破坏而排放储存的反应溶液时排放的反应溶液可以移动到反应盒 200 内的混合单元 204 中。

[0046] 另一方面，设置在反应盒 200 的内部用于储存反应溶液的腔室 301 可以固定到腔室移动框架 203 上，并且腔室移动框架 203 包括用于储存反应溶液的腔室 301 可以通过其移动的移动路径。

[0047] 另外，反应盒 200 包括盖带破坏单元 202，从而可以使附着在用于储存反应溶液的腔室的开口上的盖带 302 去除或破坏，并且盖带破坏单元 202 设置成对向于用于储存反应溶液的腔室中的盖带 302 并远离盖带。

[0048] 即，在用于储存反应溶液的腔室 301 通过腔室移动框架 203 朝向盖带破坏单元 202 移动时，用于储存反应溶液的腔室 301 中的盖带 302 与盖带破坏单元 202 接触以被去除或破坏。随着盖带被去除或破坏，从用于储存反应溶液的腔室 301 排放的反应溶液移动到混合单元 204 以与从样品盒 100 供给的生物样品混合。

[0049] 特别地，对用于储存反应溶液的腔室 301 的形式没有特别的限制，只要其具有容易储存反应溶液的结构就可以，并且对盖带 302 的材料也没有特别的限制，只要其是可以

容易被去除或破坏材料就可以。

[0050] 另外,对盖带破坏单元 202 没有特别的限制,只要其具有容易使盖带去除或破坏的结构就可以,并且优选地,其可以是针或刀的形式,但是不限于此。

[0051] 另外,反应盒 200 包括在混合单元 204 中混合的混合反应溶液和生物样品可以通过其移动的流路 206。通过流路 206,混合单元 204、一个或多个样品引入单元 205 和用于测量生物样品和反应溶液之间的反应结果的测量单元 207 可以连接。对流路 206 的结构没有特别的限制,只要其具有设计成使得当反应盒 200 倾斜时反应溶液和生物样品可以通过重力移动的结构就可以。

[0052] 另外,反应盒 200 还可以包括用于收集在测量单元 207 中测量的废液的废液处理单元 208。废液作为一种医疗废物可以通过废液处理单元 208 收集和单独处理,并且通过废液处理单元收集废液可以通过向废液处理单元 208 添加原棉、吸收性过滤器和由吸收性强的聚合物制成的吸收性原料以吸收废液来进行。

[0053] 反应盒 200 还可以包括出气口 209。出气口 209 是促进废液的移动和吸收原料的吸收的结构,废液可以通过出气口更顺利地移动到废液处理单元 208,并且用于收集废液的吸收可以通过出气口更顺利地进行。

[0054] 另一方面,在根据本发明的生物化学分析盒中,插入式样品盒 100 包括用于收集以及储存测定所需量的生物样品的毛细管型样品注入单元 101。生物样品通过设置在样品注入单元 101 中的毛细管被收集并且同时被注入到反应盒 200 中。特别地,生物样品的量可以通过根据样品注入单元上的毛细管的内径和高度调整内部容积来调节,并且样品注入单元的结构不限于毛细管,只要其具有容易排放生物样品的结构就可以。

[0055] 另外,插入式样品盒 100 包括当将插入式样品盒 100 插入反应盒 200 的接收单元 201 中时接触设置在反应盒的内部用于储存反应溶液的腔室 301 并且将用于储存反应溶液的腔室 301 推到反应盒中的突起 102。突起 102 在插入式样品盒 100 中设置在当将插入式样品盒 100 插入反应盒 200 中时能够接触用于储存反应溶液的腔室 301 的位置,并且在将插入式样品盒 100 插入的同时将用于储存反应溶液的腔室 301 朝向反应盒 200 的内部移动,从而使得用于储存反应溶液的腔室 301 的盖带 302 被盖带破坏单元 202 去除或破坏。

[0056] 即,如图 5 所示,在将插入式样品盒 100 插入反应盒 200 中的同时由突起 102 将用于储存反应溶液的腔室 301 朝向盖带破坏单元 202 移动,因此,反应溶液被从用于储存反应溶液的腔室 301 排放出并移动到混合单元 204。

[0057] 通过将样品盒 100 插入反应盒 200 中而从用于储存反应溶液的腔室 301 自动排放的反应溶液与样品注入单元 101 接触,并且通过接触,生物样品也通过样品注入单元 101 被排放到反应盒 200 的混合单元 204 中并与反应溶液混合。因此,在根据本发明的生物化学分析盒中,测量者不介入样品的注入过程和反应溶液的注入过程,生物样品和反应溶液是自动注入和混合的,因而改善了使用者的便利性和可操作性。另外,由于用于储存反应溶液的腔室 301 设置在反应盒 200 的内部,所以可以防止在插入样品盒之前将反应溶液排放到外部。

[0058] 另一方面,样品盒 100 和反应盒 200 还可以分别包括样品盒手柄 103 和反应盒手柄 210。这些手柄被构造成容易移动和使用样品盒 100 和反应盒 200,并且对其结构没有特别的限制。

[0059] 另外,当将样品盒 100 插入反应盒 200 中时,为了固定样品盒 100,可以在样品盒的一侧设置夹具 104 并且可以在反应盒的接收单元上设置固定槽 211。夹具 104 可以与固定槽 211 接合以将插入的样品盒 100 固定到反应盒 200 上。尽管本发明的生物化学分析盒会旋转,但是也可以防止由于进行测定而导致的样品盒的移动或分离。

[0060] 根据本发明的生物化学分析盒使生物样品和反应溶液在重力和旋转的作用下沿着流路移动并进入测量单元和样品引入单元中,因此,进行反应溶液和生物样品之间的反应和测量。特别地,图 1 和图 2 中所示的流路的结构、样品固定单元的位置和样品固定单元的数量是作为进行生物样品的测定的例子示出的,根据本发明的生物化学分析盒不限于此。

[0061] 根据本发明的生物化学分析盒可以用于各种生物样品的测定,优选用于血液的测定,更优选用于糖化血红蛋白的定量测定。

[0062] 例如,下面详细说明使用根据本发明的生物化学分析盒通过酶促法进行的糖化血红蛋白的定量测定。

[0063] 用于定量测定糖化血红蛋白的酶促法主要由四个化学反应构成。

[0064] 第一个反应是血液样品的溶血反应,这指的是通过使用反应溶液将血红蛋白解离而破坏血液中的红细胞的反应。特别地,可以通过诸如 pH 调节和使用表面活性剂等各种方法来制造溶血反应所用的反应溶液。

[0065] 第二个反应是使用蛋白水解酶来切割糖化血红蛋白分子的反应,并且可以使用诸如蛋白酶 A、蛋白酶 N、分散酶、链霉菌蛋白酶、中性蛋白酶、谷氨酸内切酶 (Glu-C)、木瓜蛋白酶、胰蛋白酶和胃蛋白酶等各种酶。

[0066] 第三个反应是其中使用称为果糖基肽氧化酶 (FPOX) 的氧化酶将由蛋白水解酶分解所生成的糖化肽或糖化氨基酸分子氧化的反应,并且可以从中生成过氧化氢。

[0067] 第四个反应是显色反应,这指的是其中使用过氧化物酶 (POD) 将由第三个反应生成的过氧化氢 ( $H_2O_2$ ) 氧化的化学反应,并且显色剂和基板被从氧化发出的电子还原,因而褪色。

[0068] 为了通过酶促法进行糖化血红蛋白的定量测定,在根据本发明的生物化学分析盒中进行这四个反应,并且通过图 1 ~ 5 所示的盒的结构和操作方法详细说明糖化血红蛋白的定量测定的例子。

[0069] 为了进行测定,在插入式样品盒 100 的样品注入单元 101 中收集和储存血液。然后,将插入式样品盒 100 插入反应盒 200 的接收单元 201 中,用于储存反应溶液的腔室 301 经由突起 102 通过腔室移动框架 203 移动,并且附着在用于储存反应溶液的腔室 301 上的盖带 302 与盖带破坏单元 202 接触,从而使得储存腔室中的反应溶液被排放和移动到混合单元 204 中。排放的溶液与插入式样品盒 100 的样品注入单元 101 接触并与血液样品混合以进行血液样品和反应溶液之间的溶血反应。在溶血反应结束时,在其上固定有蛋白水解酶、FPOX 和 POD 中的一种的第一样品固定单元中,固定的试剂被血液样品溶解,并且可以从其中诱发酶反应。

[0070] 在混合单元 204 中进行溶血反应,并且其中酶反应已经由第一样品固定单元完成的反应溶液由于重力和盒的旋转而沿着反应盒中的流路 206 被移动到测量单元 207 中。通过利用经由紫外可见分光光度计在 535nm 下显示的吸光度来使用移动到测量单元 207 的反

应溶液测量总的溶血血红蛋白。

[0071] 其中总的血红蛋白的测量已经完成的反应溶液通过盒的旋转被移动到第二样品固定单元。第二样品固定单元被构造成具有面对面的结构,在该结构上固定有包括混合在一起的剩余两种酶(固定到第一样品固定单元上的酶之外的酶)的试剂和显色剂,并且其中两种酶的试剂和显色剂彼此对向。

[0072] 移动到第二样品固定单元的反应溶液同时进行酶反应和显色反应,并且其中酶反应和显色反应都已经结束的反应溶液通过盒的旋转被移动回测量单元 207。接着,通过利用经由紫外可见分光光度计在 660nm 附近显示的吸光度来测量通过显色反应着色的糖化血红蛋白的浓度。

[0073] 在测定结束时,废液通过盒的旋转被移动到废液处理单元 208,并且废液通过废液处理单元 208 中的吸收原料被吸收而被收集。

[0074] 如上所述,为了定量测定糖化血红蛋白,分光光度测定法应当进行两次,因为糖化血红蛋白指的是糖化血红蛋白与总的血红蛋白的浓度的比率。即,测定过程非常麻烦,因为其包括诸如由测量者进行的血液样品的预处理和标记材料的附着等许多步骤。然而,当使用根据本发明的生物化学分析盒进行糖化血红蛋白的测定时,通过经由盒的旋转来移动反应溶液可以在一个盒中进行酶反应并且测量总的血红蛋白和糖化血红蛋白的绝对浓度。特别地,在将插入式样品盒 100 插入反应盒的混合单元中的同时反应溶液(在糖化血红蛋白测定的情况下为溶血试剂)可以自动排放到反应盒中的混合单元中,从而可以使在测定过程中进行测定的人的直接介入最小化并且可以防止诸如测定时间的延迟或测定精确度的降低等问题。另外,由于用于储存反应溶液的腔室 301 设置在反应盒 200 的内部,所以可以防止在插入式样品盒 100 之前反应溶液被排放到外部。

[0075] 虽然以上对根据本发明的优选实施方案进行了说明,但是可以进行各种形式的修改。本领域技术人员将要理解的是,在不超出本发明的权利要求的范围的情况下,可以实施各种变形的实施例和修改的实施例。

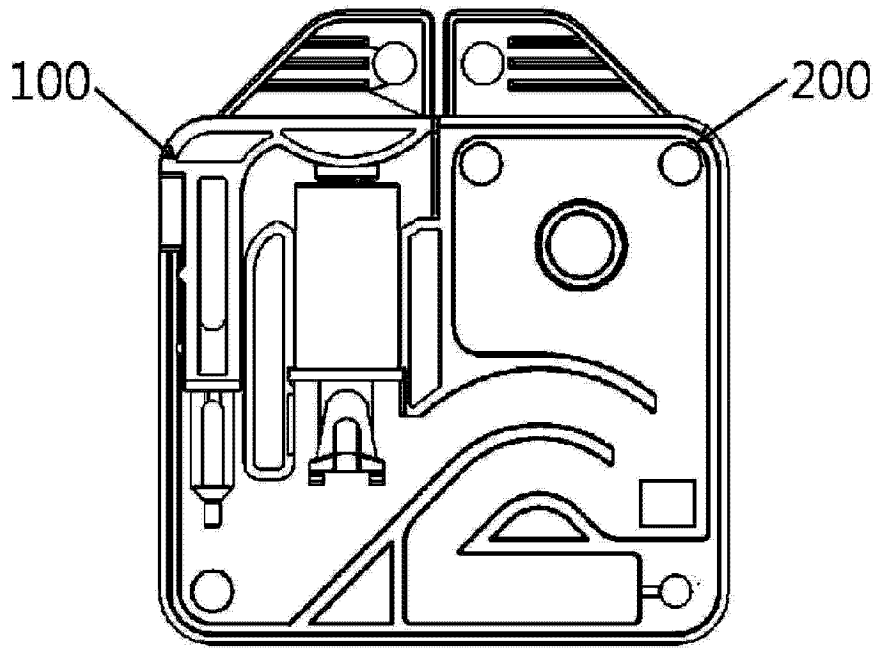


图 1

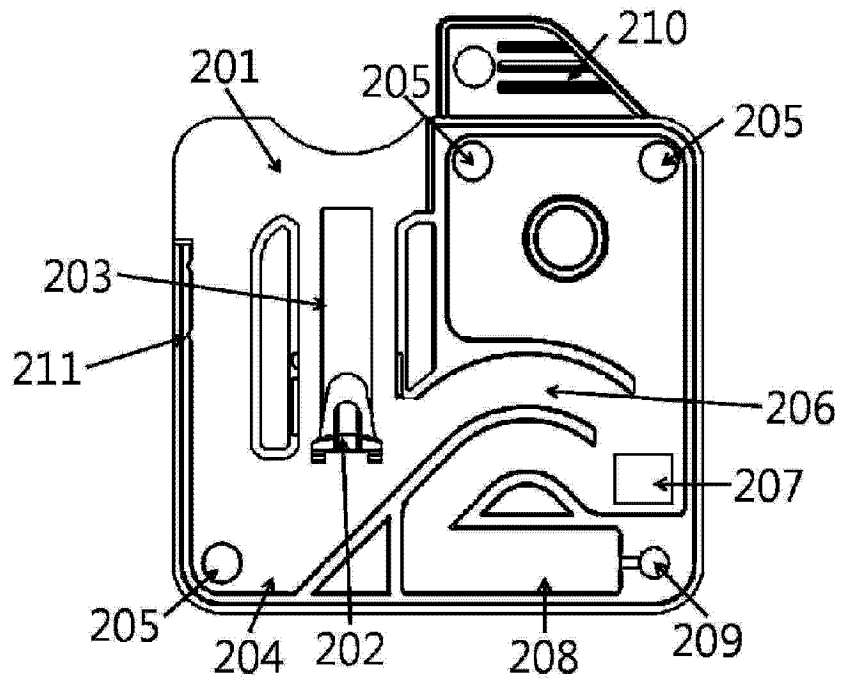


图 2

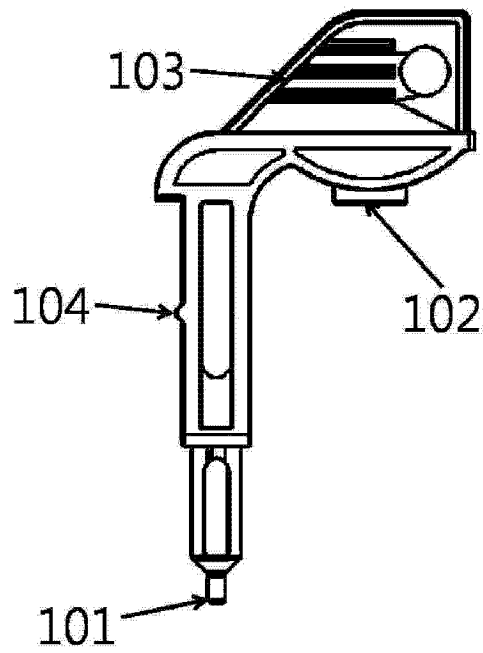


图 3

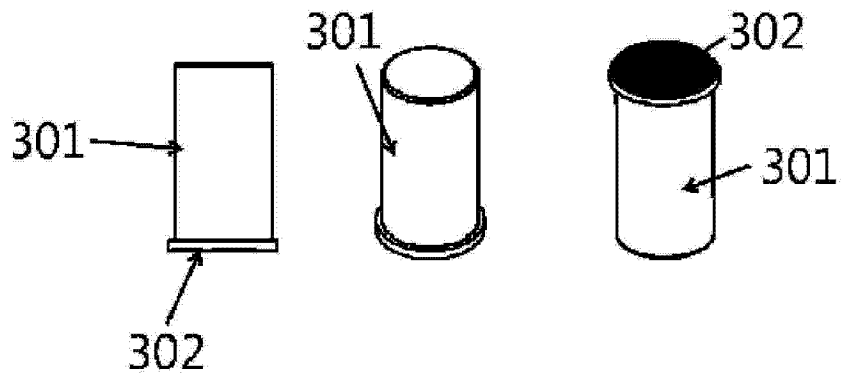


图 4

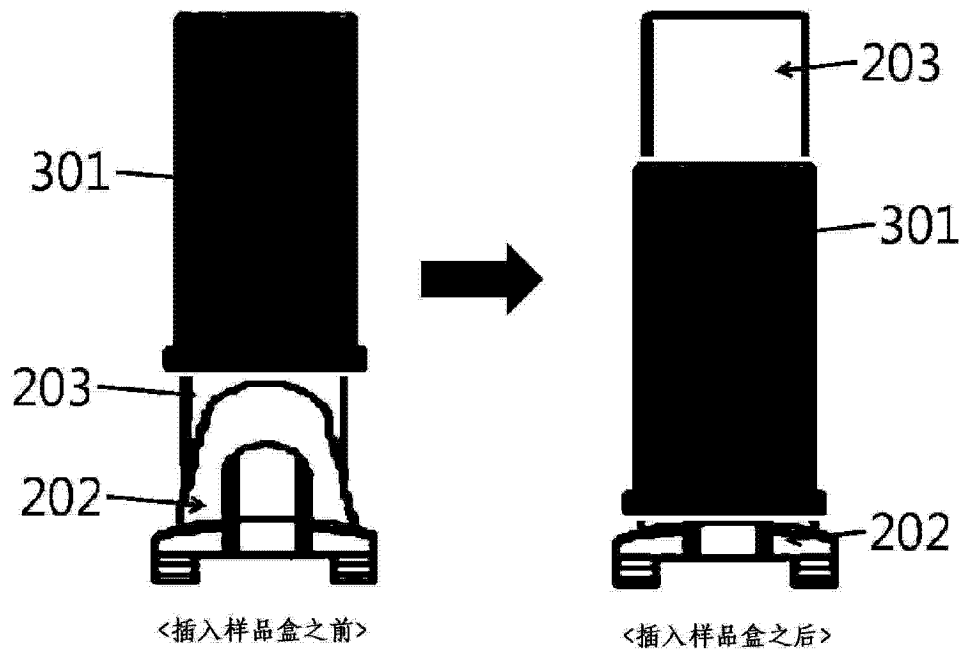


图 5

专利名称(译)	具有改善的可操作性的生物化学分析盒		
公开(公告)号	<a href="#">CN104641241A</a>	公开(公告)日	2015-05-20
申请号	CN201380046368.5	申请日	2013-04-30
[标]申请(专利权)人(译)	爱-森斯株式会社		
申请(专利权)人(译)	爱-森斯株式会社		
当前申请(专利权)人(译)	爱-森斯株式会社		
[标]发明人	车根植 南学铉 申东轩 赵周英 金志勋		
发明人	车根植 南学铉 申东轩 赵周英 金志勋		
IPC分类号	G01N35/10 G01N35/08 G01N33/53 G01N21/00		
CPC分类号	G01N33/726 B01L3/502 B01L2300/045 B01L2300/047 B01L2300/0672 B01L2300/0816 B01L2300/0835 B01L2300/0867 B01L2400/0409 B01L2400/0457 B01L2400/0683 G01N33/54366 G01N33/723		
代理人(译)	梁兴龙 曹正建		
优先权	1020120084183 2012-07-31 KR		
其他公开文献	CN104641241B		
外部链接	<a href="#">Espacenet</a> <a href="#">SIPO</a>		

摘要(译)

本发明涉及一种具有改善的可操作性的生物化学分析盒，更具体地，涉及一种包括插入式样品盒和能够容纳所述插入式盒的反应盒的生物化学分析盒。根据本发明的分析盒，在将样品盒插入反应盒中时将用于储存反应溶液的腔室朝向盖带破坏部移动，从而自动供给储存在腔室中的反应溶液。根据本发明的具有改善的可操作性的生物化学分析盒，可以简单地通过将样品盒插入反应盒中来诱发样品和反应溶液之间的混合和反应，因而可以使分析过程中观察者的介入最小化，因此可以改善便利性和可操作性。

