



(12) 发明专利申请

(10) 申请公布号 CN 104614511 A

(43) 申请公布日 2015. 05. 13

(21) 申请号 201510017675. 1

(22) 申请日 2015. 01. 14

(30) 优先权数据

2014-004289 2014. 01. 14 JP

(71) 申请人 田中贵金属工业株式会社

地址 日本东京

(72) 发明人 伊藤大辅 中岛晓 芝井勇亮

(74) 专利代理机构 北京天昊联合知识产权代理

有限公司 11112

代理人 丁业平 张苏娜

(51) Int. Cl.

G01N 33/53(2006. 01)

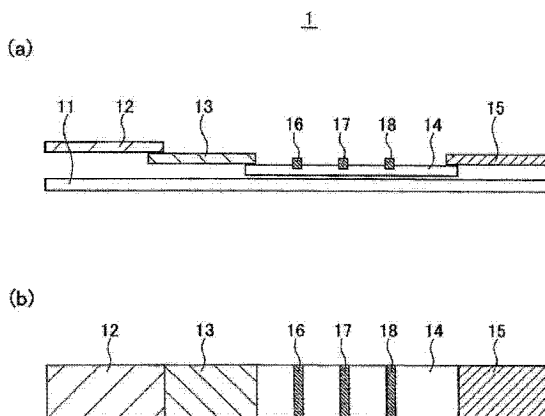
权利要求书1页 说明书11页 附图1页

(54) 发明名称

免疫层析分析方法、免疫层析分析装置以及免疫层析分析试剂盒

(57) 摘要

本发明提供一种免疫层析分析方法,其中,通过免疫反应使待判定阴性或阳性的第1被检测物质以及掌控与第1被检测物质的比率从而作为阴性或阳性的判定基准的第2被检测物质分别发色,并通过将使两种被检测物质的发色信号变为同一强度的浓度设为第1被检测物质的判定的界限,该免疫层析分析方法不需要针对特定的装置或分析的专业知识,并且不用花费繁杂的劳力和时间。本发明还提供免疫层析分析装置以及免疫层析分析试剂盒。



1. 一种免疫层析分析方法,其中通过免疫反应使检体中所含的被检测物质发色并确认该发色信号,由此判定阴性或阳性,

其特征在于,所述被检测物质由待判定所述阴性或阳性的第 1 被检测物质以及掌控与所述第 1 被检测物质的比率从而作为所述阴性或阳性的判定基准的第 2 被检测物质构成,并且所述第 1 被检测物质相对于所述第 2 被检测物质的浓度、或者所述第 1 被检测物质相对于第 1 被检测物质和第 2 被检测物质的总量的浓度以特定的浓度为界限来判定阴性或阳性,

所述判定方法使各被检测物质分别发色,

将使二者的发色信号变为同一强度的所述第 1 被检测物质的浓度设为所述判定的界限,

通过确认相对于所述界限的所述第 1 被检测物质的发色信号的强度强弱,从而判定所述第 1 被检测物质的阴性或阳性。

2. 根据权利要求 1 所述的免疫层析分析方法,其特征在于,通过调整与所述第 1 被检测物质发生特异反应的检测试剂的使用量,使所述第 1 被检测物质和所述第 2 被检测物质各自的发色信号变为同一强度。

3. 一种免疫层析分析装置,其用于实施通过免疫反应使检体中所含的被检测物质发色并确认该发色信号由此判定阴性或阳性的权利要求 1 或 2 中所述的方法,其特征在于,

如此构成:所述被检测物质由待判定所述阴性或阳性的第 1 被检测物质以及掌控与所述第 1 被检测物质的比率从而作为所述阴性或阳性的判定基准的第 2 被检测物质构成,并且所述第 1 被检测物质相对于所述第 2 被检测物质的浓度、或者所述第 1 被检测物质相对于第 1 被检测物质和第 2 被检测物质的总量的浓度以特定的浓度为界限来判定阴性或阳性,

所述判定方法具有使各被检测物质分别发色的装置,

将使二者的发色信号变为同一强度的所述第 1 被检测物质的浓度设为所述判定的界限,

通过确认相对于所述界限的所述第 1 被检测物质的发色信号的强度强弱,从而判定所述第 1 被检测物质的阴性或阳性。

4. 一种免疫层析分析试剂盒,其至少具有:权利要求 3 中所述的免疫层析分析装置、以及发色信号确认装置,该发色信号确认装置能够确认所述第 1 被检测物质和第 2 被检测物质的多个浓度中的发色信号的强度程度。

5. 根据权利要求 4 所述的免疫层析分析试剂盒,其特征在于,能够确认所述第 1 被检测物质和第 2 被检测物质的多个浓度中的发色信号的强度程度的发色信号确认装置是色卡。

免疫层析分析方法、免疫层析分析装置以及免疫层析分析试剂盒

技术领域

[0001] 本发明涉及免疫层析分析方法、免疫层析分析装置以及免疫层析分析试剂盒。

背景技术

[0002] 测定血液、尿等检体中所含的各种成分临床上在把握患者的健康状态方面极其重要，一直以来，对应该成分采用了各种测定方法。作为其一，已知通过免疫反应使检体中所含的被检测物质发色，并确认该发色信号的免疫层析分析方法。

[0003] 另一方面，2011年世界的糖尿病患者数存在3亿6600万人，据预测，2030年将达到5亿5200万人（成人人口的约10%）。另外，据认为所谓的糖尿病预备军也在其同等以上。

[0004] 一直以来，是通过测定血糖值来进行糖尿病的诊断，但是近年来，由于血中的血红蛋白上结合有糖的糖化血红蛋白（糖化ヘモグロビン）（糖化血红蛋白（グリコヘモグロビン））、特别是血红蛋白β链的N末端缬氨酸残基糖化的血红蛋白A1c（以下，称为“HbA1c”）的血中浓度反映过去1至2个月的平均血糖值，因此正作为适于糖尿病的诊断或糖尿病的追踪观察的指标使用（例如，参照专利文献1）。

[0005] 然而一直以来，HbA1c的测定通过HPLC法、毛细管电泳法、酶法、免疫学测定方法等来实施，但是因为这些方法需要针对特定的装置或分析的专业知识，因此存在这样的问题：在小规模的医院或家庭等中不能简单获知HbA1c的值。

[0006] 另外，关于HbA1c的血中浓度，由于血中成分存在个人差异，因此通过同时测定未糖化的血红蛋白（以下，称为“HbA0”）并掌握HbA1c和HbA0的比率来判断糖尿病的阴性或阳性，但在此情况下还存在这样的问题：由于需要通过上述方法分别测定HbA1c和HbA0，因此测定的繁杂程度进一步恶化。

[0007] 另外，除HbA1c以外的成分，例如，PSA（Free-PSA/Total-PSA比）、动脉硬化指数即胆固醇（LDL胆固醇/HDL胆固醇比）、或者肝功能障碍或肾病综合症的标志（白蛋白/球蛋白比）等也是把握患者健康状态方面的重要因子。但是，这些成分中，也存在与上述HbA1c相同的问题。即，存在这样的问题：该成分的测定需要针对特定的装置或分析的专业知识，另外，为准确确认该成分的阴性或阳性，需要同时测定如HbA0那样的参照物质，在小规模的医院或家庭等中实际上不可行。

[0008] [现有技术文献]

[0009] [专利文献]

[0010] [专利文献1] 日本特开2012-251789号公报

发明内容

[0011] [发明要解决的课题]

[0012] 本发明的目的在于提供一种免疫层析分析方法、免疫层析分析装置以及免疫层析

分析试剂盒,其能够解决上述一直以来的课题,不需要针对特定的装置或分析的专业知识,并且不用花费繁杂的劳力和时间,即使在小规模的医院或家庭等中也能够测定血液、尿等各种检体中所含的各种成分。

[0013] [解决课题的手段]

[0014] 本发明人进行了深入研究,结果发现:通过免疫反应使待判定阴性或阳性的第1被检测物质、以及把握与第1被检测物质的比率从而作为阴性或阳性的判定基准的第2被检测物质分别发色,并将使两种被检测物质的发色信号变为同一强度的浓度设定为第1被检测物质的判定界限,由此能够解决如上所述一直以来的课题,从而完成了本发明。

[0015] 即,本发明如下所述。

[0016] 1. 一种免疫层析分析方法,其通过免疫反应使检体中所含的被检测物质发色,并确认该发色信号,由此判定阴性或阳性,其特征在于,

[0017] 所述被检测物质由待判定所述阴性或阳性的第1被检测物质以及把握与所述第1被检测物质的比率从而作为所述阴性或阳性的判定基准的第2被检测物质构成,并且所述第1被检测物质相对于所述第2被检测物质的浓度、或者所述第1被检测物质相对于第1被检测物质和第2被检测物质的总量的浓度以特定的浓度为界限来判定阴性或阳性,

[0018] 所述判定方法使各被检测物质分别发色,

[0019] 将使二者的发色信号变为同一强度的所述第1被检测物质的浓度设为所述判定的界限,

[0020] 通过确认相对于所述界限的所述第1被检测物质的发色信号的强度强弱,从而判定所述第1被检测物质的阴性或阳性。

[0021] 2. 前述1中所述的免疫层析分析方法,其特征在于,通过调整与所述第1被检测物质发生特异反应的检测试剂的使用量,使所述第1被检测物质和所述第2被检测物质各自的发色信号变为同一强度。

[0022] 3. 一种免疫层析分析装置,其用于实施通过免疫反应使检体中所含的被检测物质发色、并确认该发色信号由此判定阴性或阳性的前述1或2中所述的方法,其特征在于,

[0023] 如此构成:所述被检测物质由待判定所述阴性或阳性的第1被检测物质以及掌控与所述第1被检测物质的比率从而作为所述阴性或阳性的判定基准的第2被检测物质构成,并且所述第1被检测物质相对于所述第2被检测物质的浓度、或者所述第1被检测物质相对于第1被检测物质和第2被检测物质的总量的浓度以特定的浓度为界限来判定阴性或阳性,

[0024] 所述判定方法具有使各被检测物质分别发色的装置,

[0025] 将使二者的发色信号变为同一强度的所述第1被检测物质的浓度设为所述判定的界限,

[0026] 通过确认相对于所述界限的所述第1被检测物质的发色信号的强度强弱,从而判定所述第1被检测物质的阴性或阳性。

[0027] 4. 一种免疫层析分析试剂盒,其至少具有:前述3中所述的免疫层析分析装置、以及发色信号确认装置,该发色信号确认装置能够确认所述第1被检测物质和第2被检测物质的多个浓度的发色信号的强度程度。

[0028] 5. 前述4中所述的免疫层析分析试剂盒,其特征在于,能够确认所述第1被检测物

质和第 2 被检测物质的多个浓度的发色信号的强度程度的发色信号确认装置是色卡（色见本）。

[0029] [发明效果]

[0030] 根据本发明的免疫层析分析方法和装置,由于通过免疫反应使待判定阴性或阳性的第 1 被检测物质以及掌控与第 1 被检测物质的比率从而作为阴性或阳性的判定基准的第 2 被检测物质分别发色,并将使两种被检测物质的发色信号变为同一强度的浓度设定为第 1 被检测物质的判定界限,因此能够判定所述第 1 被检测物质的阴性或阳性,而不需要针对特定的装置或分析的专业知识,并且不花费繁杂的劳力和时间。因而,即使在小规模的医院或家庭等中也能测定血液、尿等各种各样的检体中所含的各种成分。

[0031] 另外,根据本发明的免疫层析分析试剂盒,可以将第 1 被检测物质的发色信号的强弱与确认装置的发色信号进行比较,因此可以客观地对第 1 被检测物质的阴性或阳性进行判断。

[0032] 附图简要说明

[0033] [图 1] 图 1(a) 和图 1(b) 为用于说明使用了本发明的免疫层析分析方法以及装置的免疫层析分析试剂盒的示意图,图 1(a) 为试剂盒的截面图、图 1(b) 为平面图。

[0034] [图 2] 图 2(a) ~ 图 2(d) 为用于说明在免疫层析分析试剂盒中准备的多个发色信号确认装置的图,该免疫层析分析试剂盒使用了本发明的免疫层析分析方法以及装置。

[0035] [符号说明]

[0036] 1 免疫层析分析试剂盒

[0037] 11 塑料制粘合片

[0038] 12 样品垫

[0039] 13 含有经标记物标记的抗血红蛋白抗体的垫

[0040] 14 抗体固定化膜

[0041] 15 吸水垫

[0042] 16 涂布有抗 HbA1c 抗体的抗 HbA1c 抗体涂布部

[0043] 17 涂布有抗 HbA0 抗体的抗 HbA0 抗体涂布部

[0044] 18 作为对照物的涂布有抗 IgG 抗体的抗 IgG 抗体涂布部

具体实施方式

[0045] 下面,进一步详细说明本发明。

[0046] 本发明所用的检体可以列举:(例如)诸如血液、血浆、血清之类的血液样本、尿、唾液、脊髓液(髓液)、汗、泪、羊水、乳头分泌液、鼻涕、痰、鼻腔或咽拭子液、皮肤渗出液、组织或细胞以及粪便的提取物等。

[0047] 根据待判定阴性或阳性的被检测物质的种类,有时存在其绝对量方面存在个体差异的情况、以及通过与上述被检测物质有关的其它被检测物质的相对量来判定阴性或阳性的情况,并且存在仅仅使该被检测物质发色从而确认其强度时难以判定的情况。因此,对于这样的被检测物质,不是由绝对量来判定阴性或阳性,而必须由该被检测物质(第 1 被检测物质)与在同一检体中所含的其它被检测物质(第 2 被检测物质)的相对量来判定阴性或阳性。例如,可以列举:即使第 1 被检测物质和第 2 被检测物质各自的绝对量均在判定为阴

性的健康人的绝对量的范围内,但是由于第 1 被检测物质和第 2 被检测物质的比率在健康人的范围外因而应该判定为阳性(非健康人)的情况等。本发明中,使第 1 被检测物质和第 2 被检测物质同时发色,并掌控第 1 被检测物质和第 2 被检测物质的比率。

[0048] 以下,以 HbA1c(作为本发明的待判定阴性或阳性的第 1 被检测物质)、和 HbA0(掌控与第 1 被检测物质的比率从而作为阴性或阳性判定基准的第 2 被检测物质)为例进行说明,但本发明并不限于下述例子,例如,除上述被检测物质以外,还可以将 PSA(Free-PSA/Total-PSA 比)、动脉硬化指数即胆固醇(LDL 胆固醇/HDL 胆固醇比)、或者肝功能障碍或肾病综合症的标志(白蛋白/球蛋白比)等作为被检测物质进行分析。即,只要是相对于第 2 被检测物质的第 1 被检测物质的浓度或者相对于第 1 被检测物质和第 2 被检测物质的总量的浓度以特定的浓度作为界限来判定阴性或阳性,即可适用于本发明。

[0049] 将第 2 被检测物质作为掌控与第 1 被检测物质的比率从而作为阴性或阳性的判定基准是指:例如,将第 1 被检测物质相对于第 1 被检测物质和第 2 被检测物质的总量超过 6.0%的情况判定为阳性时,调整信号强度使得占 94.0%的第 2 被检测物质的发色信号的信号强度与第 1 被检测物质为 6.0%时的发色信号为同一强度。

[0050] 首先,在本发明中,通过免疫反应使待判定阴性或阳性的 HbA1c、和成为阴性或阳性的判定基准的 HbA0 分别发色。用于该发色的方法是公知的,例如,该方法在专利文献 1 中被公开。具体而言,可通过以下各步骤进行。首先,从患者采血。作为采血位置,可列举手指、牙龈、手臂静脉以及耳等。

[0051] 使所采血液中 HbA1c 的抗原决定基在血红蛋白蛋白质的表面露出。作为其方法,可列举(例如)使用让血红蛋白 β 链 N 末端在蛋白质表面露出的成分(N 末端露出剂(露出剂))处理血红蛋白的方法、使血红蛋白吸附至乳胶颗粒上来处理血红蛋白的方法等。

[0052] 作为使用 N 末端露出剂的露出方法,有(例如)将胍、硫氰酸或者硫氰酸盐与血液混合的方法、将各种表面活性剂与血液混合的方法、以及将这些 N 末端露出剂组合使用并与血液混合的方法等。作为表面活性剂,可列举(例如):作为非离子型表面活性剂可列举蔗糖单月桂酸酯;作为阴离子型表面活性剂,可列举(例如)月桂基硫酸钠等烷基硫酸盐,聚氧乙烯月桂基醚硫酸钠等聚氧乙烯烷基醚硫酸盐,十二烷基苯磺酸钠等烷基苯磺酸盐,月桂酰基甲基丙氨酸、N-月桂酰基肌氨酸的钠盐等酰基氨基酸盐,二烷基磺基琥珀酸钠, β 萘磺酸甲醛缩合物钠盐,特殊聚羧酸型高分子表面活性剂等;作为阳离子型表面活性剂,可列举(例如)高级烷基胺类以及季铵盐,作为季铵盐,可列举(例如)单长链烷基三甲铵盐、双长链烷基二甲铵盐、氯化苄甲烃铵、氯化苄甲乙氧铵、氯化十六烷基吡啶、地喹氯铵等;作为两性表面活性剂,可列举(例如)磺基三甲铵乙内酯 12~16、月桂基三甲铵乙内酯、2-烷基-2-羧甲基-N-羟乙基咪唑鎓三甲铵乙内酯、月桂基二甲基氧化胺、月桂酰胺丙基二甲基氨基乙酸甜菜碱等。这些表面活性剂也可以两种以上组合使用。

[0053] N 末端露出剂优选作为水溶液使用,N 末端露出剂的浓度为(例如)0.01~10 质量%。另外,该水溶液中还可含有诸如叠氮化钠的防腐剂、诸如 EDTA 的螯合剂、诸如 NaCl 或 $MgCl_2$ 的金属离子,以抑制免疫层析分析时的非特异反应为目的,也可含有 BSA 或酪蛋白等蛋白质。

[0054] 另外,所述水溶液的 pH 优选为 4.0~9.0、更优选为 5.0~9.0、还更优选为 6.0~8.0。使用该水溶液处理血液时,向血液样本中添加该水溶液并搅拌即可。温度优选为 1℃~

50℃、更优选为 10℃～40℃、还更优选为 15℃～25℃。处理时间优选为 10 秒～30 分钟、进一步优选为 30 秒至 5 分钟。

[0055] 由此,可以获得前处理样本,其中血液样本中的 HbA1c 的糖化部位高效地在血红蛋白蛋白质表面露出。

[0056] 接着,使之与经标记物标记的抗血红蛋白抗体发生反应,该抗体能够特异性结合上述工序所制备的前处理样本中的血红蛋白。作为这种抗体,可列举多克隆抗体、或单克隆抗体等。单克隆抗体以及多克隆抗体或者其片段是公知的且可以获得,并且可以通过公知的方法制备。

[0057] 作为产生抗体的动物种类,可列举(例如)人、小鼠、大鼠、兔子、山羊等。作为免疫球蛋白,可以是 IgG、IgM、IgA、IgE 或者 IgD 的任意一者。单克隆抗体可以这样获得:通过常规方法,将经抗原免疫的小鼠的脾脏细胞与骨髓瘤细胞杂交,选择产生目标抗体的杂交瘤,获得从该杂交瘤中产生的血红蛋白抗体(参照(例如)科勒(ケーラー)和米尔斯坦(ミルスタイン)的技术[Nature 256(1975)495-497])。多克隆抗体可以这样获得:通过常规方法,利用抗原将产生动物(例如,人、小鼠、大鼠、兔子、山羊以及马等)进行免疫获得抗血清,从该抗血清中分离目标抗体而获得。

[0058] 作为标记物,优选为可以通过视觉确认着色的有色物质,并且可以适当采用业界周知的标记物。可列举(例如)金属胶粒、非金属胶粒、着色乳胶以及酶标记等,从标记的稳定性的观点出发,优选为即使时间流逝也难以褪色的金属胶粒。

[0059] 作为金属胶粒,可列举(例如)金、铂、铜、银、钯胶体及其混合后的颗粒。特别是,由于在适当的粒径下金胶粒呈现红色,所以优选。金属胶粒的平均粒径为(例如)1～500nm,从获得强烈色彩的方面考虑,优选为 10nm～150nm、更优选为 20～100nm 的范围。

[0060] 作为非金属胶粒,可列举(例如)硒胶体等。可以通过常规方法制备金属胶粒以及非金属胶粒,此时,调节粒径以呈现所需色彩。另外,也可使用市售品。

[0061] 作为着色乳胶,可列举(例如)利用使聚苯乙烯等高分子聚合物的颗粒呈现红色或蓝色的着色剂着色后的乳胶,并且可通过常规方法制备。作为酶标记,可列举(例如)过氧化物酶、碱性磷酸酶、葡萄糖氧化酶和半乳糖苷酶等。使用酶标记的情况下,使相对于该酶的基质以及根据需要的发色试剂反应,检测通过该反应产生的发色。

[0062] 需要说明的是,可按照周知的手段制备经标记物标记的抗体。例如,作为在抗体上担载金胶粒的方法,可列举物理吸附或化学结合等公知的方法。具体而言,可以(例如)通过以下方法进行制备:向金颗粒以胶体状分散的溶液中加入抗体使之发生物理吸附,然后添加牛血清白蛋白溶液等封闭蛋白,将未结合抗体的颗粒表面封闭。

[0063] 另外,关于抗原抗体反应,可采用公知的夹心法、竞争法或将它们组合的方法。

[0064] 接着,为了确认来自 HbA1c 和 HbA0 的发色信号,将两者分别在(例如)抗 HbA1c 抗体和抗 HbA0 抗体上固定。由此,可以判定血中 HbA1c 的浓度是阴性或阳性。需要说明的是,抗 HbA1c 抗体和抗 HbA0 抗体可以是如前所述的单克隆抗体、多克隆抗体中的任意一者。

[0065] 血中成分存在个人差异,如果只简单地通过使 HbA1c 发色而确认其强度的话,该判定是困难的。因此,有必要同时使 HbA1c 和 HbA0 发色,从而掌握 HbA1c 和 HbA0 的比率。例如,在将相对于血中 HbA1c 和 HbA0 的总量 HbA1c 超过 6.0% 时判定为阳性的情况下,调整两者的发色信号的强度,以使得该 HbA1c 为 6.0% 时的发色信号与占 94.0% 的 HbA0 的发色

信号的强度相同。

[0066] 作为该调整方法,可列举:控制与第1以及第2被检测物质分别或两者发生特异反应从而进行捕捉的、经标记物标记的捕捉物质的量的方法;控制与第1以及第2被检测物质分别或两者发生特异反应从而进行捕捉的、保持在膜中的检测线的捕捉物质的量的方法;控制与第1以及第2被检测物质分别或两者发生特异反应从而进行捕捉的、标记过的捕捉物质的量的方法;或者将2种以上上述方法组合的方法等。

[0067] 这其中,优选控制与第1以及第2被检测物质分别或两者发生特异反应从而进行捕捉的、保持在膜中的检测线的捕捉物质的量的方法;控制与第1以及第2被检测物质分别或两者发生特异反应从而进行捕捉的、标记过的捕捉物质的量的方法;或者将这些方法组合的方法等。

[0068] 此处,与第1以及第2被检测物质两者发生特异反应是指这样的反应:相对于第1以及第2被检测物质两者显示出强反应性,而相对于第1以及第2被检测物质以外的物质不反应或者显示出弱反应性,由此将两种被检测物质与其以外的物质区别,从而选择性地与两种被检测物质反应。

[0069] 使用与第1以及第2被检测物质两者发生特异反应的捕捉物质的情况下,既可使用同一种捕捉物质,也可以使用相对于第1以及第2被检测物质的反应性大小不同的两种以上的捕捉物质,但是因为使用两种以上的捕捉物质的方法的后者容易调整信号强度,因此优选使用。

[0070] 实际分析时,比较HbA1c和HbA0的发色信号,HbA1c的发色信号比HbA0的发色信号更强的情况下,即可知道HbA1c超过了6.0%,并且判定为阳性。相反,HbA1c的发色信号与HbA0的发色信号相同或者比其更弱的情况下,即可知道HbA1c在6.0%以下,并且判定为阴性。

[0071] 特别优选本发明的免疫层析分析方法以及装置作为试剂盒使用的方式。以下,就该试剂盒进行说明。图1(a)和图1(b)为说明使用了本发明的免疫层析分析方法以及装置的免疫层析分析试剂盒的示意图,图1(a)为试剂盒的截面图、图1(b)为平面图。

[0072] 如图1(a)和图1(b)所示,免疫层析分析试剂盒1中,在塑料制粘合片11上沿试剂盒的长度方向依次分别设置有:样品垫12、含有经标记物标记的抗血红蛋白抗体的垫13、抗体固定化膜14、吸水垫15。另外,在抗体固定化膜14上分别设置有涂布有抗HbA1c抗体的抗HbA1c抗体涂布部16、涂布有抗HbA0抗体的抗HbA0抗体涂布部17、作为对照的涂布有抗IgG抗体的抗IgG抗体涂布部18。

[0073] 塑料制粘合片11构成试剂盒的基材,并且通过在一面上涂布粘合剂或者粘附胶带而使一面变为粘合面,将下述的各构成部位的一部分或全部在该粘合面上紧贴。关于塑料制粘合片11的材质,适当选择对样本具有不透过性、非透湿性的材质即可。

[0074] 样品垫12可以由具有以下性质的多孔片构成:其能够迅速吸收样本,但保持力弱、样本能够快速移动至抗原抗体反应区域。作为该多孔片,可列举纤维素滤纸、玻璃纤维滤纸、聚氨酯、聚醋酸酯、醋酸纤维素、尼龙、棉布等。

[0075] 含有抗血红蛋白抗体的垫13中保持有经标记物标记的抗血红蛋白抗体,作为垫13的材质,可列举玻璃纤维等。

[0076] 抗体固定化膜14只要是能够通过毛细管现象吸收样本检体并使之移动的物质即

可,可由(例如)硝化纤维素、醋酸纤维素、尼龙、聚醚砜、聚乙烯醇、聚酯、玻璃纤维、聚烯烃、纤维素、以及它们的混合纤维等构成。

[0077] 设置在抗体固定化膜 14 上的抗 HbA1c 抗体涂布部 16、抗 HbA0 抗体涂布部 17、抗 IgG 抗体涂布部 18 可以由(例如)能够承载固定各自的抗体的材料构成,作为该材料可列举(例如)硝化纤维素等。

[0078] 吸水垫 15 可列举具有快速吸收过剩样本的能力的材料,可使用玻璃滤纸等。

[0079] 接着,对本发明的试剂盒的使用方法进行说明。首先,准备如上所述的血液样本中的 HbA1c 的糖化部位在血红蛋白蛋白质表面露出的前处理样本,并且将该前处理样本以及展开液滴在样品垫 12 上。

[0080] 滴下的前处理样本以及展开液通过毛细管现象到达含有抗血红蛋白抗体的垫 13,与经标记物标记过的抗血红蛋白抗体发生抗原抗体反应从而形成复合体。接着,该复合体在抗体固定化膜 14 上展开并到达抗 HbA1c 抗体涂布部 16,HbA1c 在通过那里的过程中与抗 HbA1c 抗体反应并固定。

[0081] HbA0 以及展开液不与抗 HbA1c 抗体涂布部 16 反应并通过,但如果到达抗 HbA0 抗体涂布部 17,则 HbA0 与抗 HbA0 抗体反应并固定。需要说明的是,其他的血红蛋白以及水分不发生反应并移动至吸水垫 15。由此,可以确认各涂布部中由于 HbA1c 和 HbA0 的存在所引起的发色信号。

[0082] 除此以外,在本发明的试剂盒中,预先准备了发色信号确认装置。发色信号确认装置可以确认 HbA1c 及 HbA0 的多个浓度的发色信号的强度程度。

[0083] 例如,将试剂盒的照片或彩色复印件作为色卡来预先准备所述发色信号确认装置,其中如上所述在将相对于血中 HbA1c 和 HbA0 的总量 HbA1c 超过 6.0%时判定为阳性的情况下,该试剂盒被调整为使该 HbA1c 为 6.0%时的发色信号与占 94.0%的 HbA0 的发色信号的强度相同。

[0084] 实际分析时,通过试剂盒将如上所述的前处理样本以及展开液展开,并比较 HbA1c 和 HbA0 的发色信号,HbA1c 的发色信号比 HbA0 的发色信号更强的情况下,即可知道 HbA1c 超过了 6.0%,判定为阳性。相反,HbA1c 的发色信号与 HbA0 的发色信号相同或者比其更弱的情况下,即可知道 HbA1c 在 6.0%以下,判定为阴性。

[0085] 需要说明的是,在此情况下,优选预先准备多个发色信号确认装置,其显示各个浓度的 HbA1c 的发色信号。

[0086] 图 2(a)~图 2(d) 为用于说明准备的多个发色信号确认装置的图。需要说明的是,图 2(a)~图 2(d) 中的黑带表示发色信号的强弱,黑带越粗则意味着发色强度越强,越细则意味着发色强度越弱。

[0087] 图 2(b) 示出了由试剂盒的照片或彩色复印件形成的色卡,该试剂盒被调整为使 HbA1c 为 6.0%时的发色信号 161(来自图 1(a)和图 1(b)的抗 HbA1c 抗体涂布部 16 的发色信号)与占 94.0%的 HbA0 的发色信号 171(来自图 1(a)和图 1(b)的抗 HbA0 抗体涂布部 17 的发色信号)的强度相同。

[0088] 需要说明的是,181 是来自抗 IgG 抗体涂布部 18 的对照物的发色信号。此外,试剂盒中还同时具有:如图 2(a)所示的 HbA1c 为 5.5%的色卡、如图 2(c)所示的 HbA1c 为 6.5%的色卡、如图 2(d)所示的 HbA1c 为 7.0%的色卡。根据此方式,通过目视比较检体的发色信

号和各色卡的发色信号的程度,从而可以客观地进行阴性或阳性的判定,因而是优选的。

[0089] 需要说明的是,作为上述展开液,从使 HbA1c 的糖化部位露出的同时抑制发色强度的降低的方面出发,优选含有 0.01 ~ 0.25w/v% 的、具有碳数为 10 ~ 30 的烃基的磺酸盐的阴离子表面活性剂。

[0090] [实施例]

[0091] 以下,通过实施例和比较例对本发明进一步进行说明,但本发明并不限于下述例子。

[0092] 试剂盒的制作

[0093] 按以下步骤,制作图 1(a) 和图 1(b) 所示的免疫层析分析试剂盒 1。

[0094] (1) 抗 HbA1c 抗体涂布部 16、抗 HbA0 抗体涂布部 17、抗 IgG 抗体涂布部 18 的制作

[0095] 作为膜,使用了由硝化纤维素制成的片材(ミリポア公司制,商品名:HF12、250mm×25mm)。用含有 5 质量%的蔗糖以及 5 质量%的异丙醇的 10mM 磷酸缓冲液(pH7.4)将抗 HbA1c 单克隆抗体、抗 HbA0 单克隆抗体或抗 IgG 单克隆抗体分别稀释成 0.6g/ml、0.1mg/ml、1.3mg/ml,通过抗体涂布机(BioDot 公司制)将 150 μL 该稀释后的溶液在膜上以 1mm 的宽度涂布至各自的位置,使之在 50°C 下干燥 30 分钟并在室温下干燥一晚,从而在抗体固定化膜 14 上分别设置抗 HbA1c 抗体涂布部 16、抗 HbA0 抗体涂布部 17、抗 IgG 抗体涂布部 18。

[0096] (2) 标记物溶液的制备

[0097] 向 0.5mL 金胶体悬浊液(田中贵金属工业株式会社制:平均粒径 40nm)中,加入 0.1mL 以 Tris 缓冲液(pH8.5)将抗血红蛋白单克隆抗体-1(与 HbA0 相比,其与 HbA1c 显示出更强的反应性)或者抗血红蛋白单克隆抗体-2(与 HbA1c 相比,其与 HbA0 显示出更强的反应性)分别稀释成 0.1mg/ml 的溶液,室温静置 10 分钟从而获得分别担载有两种抗血红蛋白单克隆抗体的金胶体悬浊液。然后,向该各悬浊液中加入 0.1ml 的含有 0.01 质量%的 PEG-SH(日本油脂株式会社制、商品名:SUNBRIGHT ME-200SH、分子量 20000)的 Tris 缓冲液(pH8.5)(添加后的 PEG-SH 浓度:0.001 质量%),室温静置 10 分钟。然后,充分搅拌后,在 8000×g 下进行离心分离 15 分钟,除去上清液后,加入 0.1ml 的含有 1 质量%的牛血清白蛋白的磷酸缓冲液(pH7.4),分别得到标记后的抗血红蛋白单克隆抗体-1 以及抗血红蛋白单克隆抗体-2 的液体。将 0.2ml 标记后的抗血红蛋白单克隆抗体-1 液与 0.02ml 标记后的抗血红蛋白单克隆抗体-2 液混合,从而制备标记物溶液。此时,标记的抗血红蛋白单克隆抗体-1 以及抗血红蛋白单克隆抗体-2 所用的液体中含有的金的量分别为 64 μg、6.4 μg。

[0098] (3) 免疫层析用试验片的制备

[0099] 向 220 μl 上述制备的标记物溶液中添加 100 μl 的含有 25 质量%的海藻糖水溶液的磷酸缓冲液(pH9.0),将此溶液均匀地添加至 8mm×100mm 的玻璃纤维垫(ミリポア社制)上以后,用真空干燥机干燥,从而制备了含有抗血红蛋白抗体的垫 13。然后,向塑料制粘合片 11 上粘合上述制备的含有经标记物标记过的抗血红蛋白抗体的垫 13、抗体固定化膜 14,进一步粘合通用的样品垫 12、吸水垫 15,用切割机切断使得宽度为 5mm,将其作为免疫层析用试验片。

[0100] 按照下表 1 中记载的配方,搅拌各成分,从而制备展开液(水溶液)。

[0101] [表 1]

[0102]

| 原材料 | 浓度 |
|---------------|------|
| Triton-X | 0.3% |
| Tween-20 | 1.0% |
| Bicine | 50mM |
| 酪蛋白钠 | 2% |
| KCl | 80mM |
| Microcide III | 0.8% |

[0103] 需要说明的是,表 1 中 Triton-X 为 SIGMA 公司制的商品名,其成分为辛基苯氧基聚乙氧基乙醇。

[0104] Tween-20 为和光纯药株式会社制的商品名,其成分为聚氧乙烯失水山梨糖醇单月桂酸酯。

[0105] Bicine 为同仁化学株式会社制的商品名,其成分为 N,N-双(2-羟乙基)甘氨酸。

[0106] Microcide III 为 AMRESCO 公司制的商品名,其成分为 5-氯-2-甲基-1,2-噻唑-3-酮和 2-甲基-1,2-噻唑-3-酮的混合物。

[0107] 检体的采集

[0108] 通过分别刺破健康成年男性以及糖尿病男性患者的指尖,采取血液,混合已通过乳胶凝集法测定了 HbA0 和 HbA1c 的浓度的各个血液样本以使得 HbA1c 的浓度变为 5.5%、6.0% 或者 7.0% 并将其作为样本。

[0109] 前处理样本的制备

[0110] 在室温下将前述血液和下表 2 的配方的 N 末端露出剂(水溶液)搅拌 0.5 分钟,室温下静置 2 分钟从而获得前处理样本。需要说明的是,使用了相对于血液为 1000 倍容量的 N 末端露出剂。

[0111] [表 2]

[0112]

| 原材料 | 浓度 |
|-------|-------|
| SDS | 1.0% |
| EDTA | 5mM |
| NaSCN | 100mM |

[0113] 免疫层析分析的实施

[0114] 向如上所述制作的免疫层析用试验片的样品垫 12 上供给 10 μ l 前处理样本以及

100 μ l 展开液,目视确认 10 分钟后的抗 HbA1c 抗体涂布部 16 和抗 HbA0 抗体涂布部 17 的红色发色信号。

[0115] 发色信号确认装置的制作

[0116] 使用通过常规方法提纯的 HbA1c 和 HbA0,并与上表 2 的配方的 N 末端露出剂混合,从而获得前处理样本。与上述相同,将前处理样本和展开液在免疫层析用试验片上展开。HbA1c 相对于 HbA1c 以及 HbA0 的总量的浓度设为 3 种:5.5%、6.0%、或 7.0%。这里,将 6.0% 的 HbA1c 的浓度设定为判定阴性或者阳性的界限,通过下述方法:控制相对于第 1 以及第 2 被检测物质分别发生特异反应从而进行捕捉的、保持在膜中的检测线的捕捉物质的量的方法,或者控制标记了捕捉物质(其用于相对于第 1 以及第 2 被检测物质两者发生特异反应从而进行捕捉)的标记物质的使用量的方法,使 HbA1c 和 HbA0 的发色信号强度相同。具体而言,制备如下。

[0117] [控制相对于第 1 以及第 2 被检测物质分别发生特异反应从而进行捕捉的、保持在膜中的检测线的捕捉物质的量的方法]

[0118] 在上述抗 HbA1c 抗体涂布部 16、抗 HbA0 抗体涂布部 17、抗 IgG 抗体涂布部 18 的制作的制作中,除了将抗 HbA0 抗体的稀释浓度稀释为表 3 中所记载的浓度以外,按同样的方法进行制作,并控制抗体固定化膜中使用的第 2 被检测物质的捕捉物质。将前处理样本与展开液一起向所制作的免疫层析用试验片展开,目视观察 10 分钟后的 HbA1c 以及 HbA0 各自的检测线,将与其他检测线相比发色弱的判定为“弱”、比其他强的判定为“强”、两者强度相同的判定为“同”。判定结果在表 3 中示出。

[0119] [表 3]

[0120]

| 前处理样本的 HbA1c 浓度 | | HbA1c 浓度 5.5% | | | HbA1c 浓度 6.0% | | | HbA1c 浓度 7.0% | | |
|----------------------------|---------|---------------|-----|-----|---------------|-----|-----|---------------|-----|-----|
| 抗 HbA0 单克隆 抗体浓度 (mg/ml) | | 0.05 | 0.1 | 0.3 | 0.05 | 0.1 | 0.3 | 0.05 | 0.1 | 0.3 |
| 判定 | HbA1c 线 | 同 | 弱 | 弱 | 强 | 同 | 弱 | 强 | 强 | 同 |
| | HbA0 线 | 同 | 强 | 强 | 弱 | 同 | 强 | 弱 | 弱 | 同 |

[0121] 如表 3 所示,将抗体固定化膜中使用的抗 HbA0 单克隆抗体稀释液的浓度控制为 0.1mg/ml 时,HbA1c 浓度为 6.0% 情况下 HbA1c 和 HbA0 的检测线的发色强度为同一强度。

[0122] [控制相对于第 1 以及第 2 被检测物质两者发生特异反应从而进行捕捉的、经标记的捕捉物质的量的方法]

[0123] 在上述标记物溶液的制备中,除了使标记后的抗血红蛋白单克隆抗体 -2 的液体量变为表 4 记载的量以外,按同样的方法制备,并且控制标记后的第 2 被检测物质的捕捉物质的量。将前处理样本与展开液一起向标记物制作后的免疫层析用试验片展开,目视观察 10 分钟后的 HbA1c 以及 HbA0 各自的检测线,并进行判定。结果在表 4 中示出。

[0124] [表 4]

[0125]

| 前处理样本的 HbA1c 浓度 | | HbA1c 浓度 5.5% | | | HbA1c 浓度 6.0% | | | HbA1c 浓度 7.0% | | |
|---|---------|---------------|-------------|--------------|---------------|-------------|--------------|---------------|-------------|--------------|
| 标记后的抗血红蛋白单克隆抗体-2 的液体量 (μl) [标记中所用金的量 (μg)] | | 5 (1.6) | 20 (6.4) | 80 (25.2) | 5 (1.6) | 20 (6.4) | 80 (25.2) | 5 (1.6) | 20 (6.4) | 80 (25.2) |
| 判定 | HbA1c 线 | 同 | 弱 | 弱 | 强 | 同 | 弱 | 强 | 强 | 同 |
| | HbA0 线 | 同 | 强 | 强 | 弱 | 同 | 强 | 弱 | 弱 | 同 |

[0126] 如表 4 所示,将标记抗血红蛋白单克隆抗体-2 的液体量控制为 $20 \mu\text{l}$ 时,HbA1c 浓度为 6.0% 情况下 HbA1c 以及 HbA0 的检测线的发色强度为同一强度。

[0127] 另外,从表 3 以及表 4 的结果确认了:HbA1c 的浓度低于 6.0% 的样本的发色信号比 HbA0 的发色信号低,相反对于 HbA1c 的浓度高于 6.0% 的样本的发色信号,与 HbA0 的发色信号相比,随浓度升高其强度也升高。对所得各种试验片的照片拍照并作为色卡,从而制作发色信号确认装置。

[0128] 对上述获得的展开有健康成人的检体的免疫层析用试验片和上述获得的色卡进行比较观察,结果明确了健康成人的 HbA1c 的发色信号的强度比 HbA0 的发色信号弱,健康成人的血中 HbA1c 的浓度不足 6.0%,可以判定为阴性。

[0129] 与此相反,对展开有糖尿病患者的检体的免疫层析用试验片和上述获得的色卡进行比较观察,结果明确了糖尿病患者的 HbA1c 的发色信号的强度比 HbA0 的发色信号强,相当于色卡中的 7.0%,可以判定为阳性。

[0130] 虽然利用特定的实施方式对本发明进行了详细的说明,但本领域技术人员显然已知的是,在不脱离本发明的意图和范围的情况下各种变更和变形都是可能的。需要说明的是,本申请基于 2014 年 1 月 14 日提交的日本专利申请(特愿 2014-004289),其全文以引用的方式并入本文。

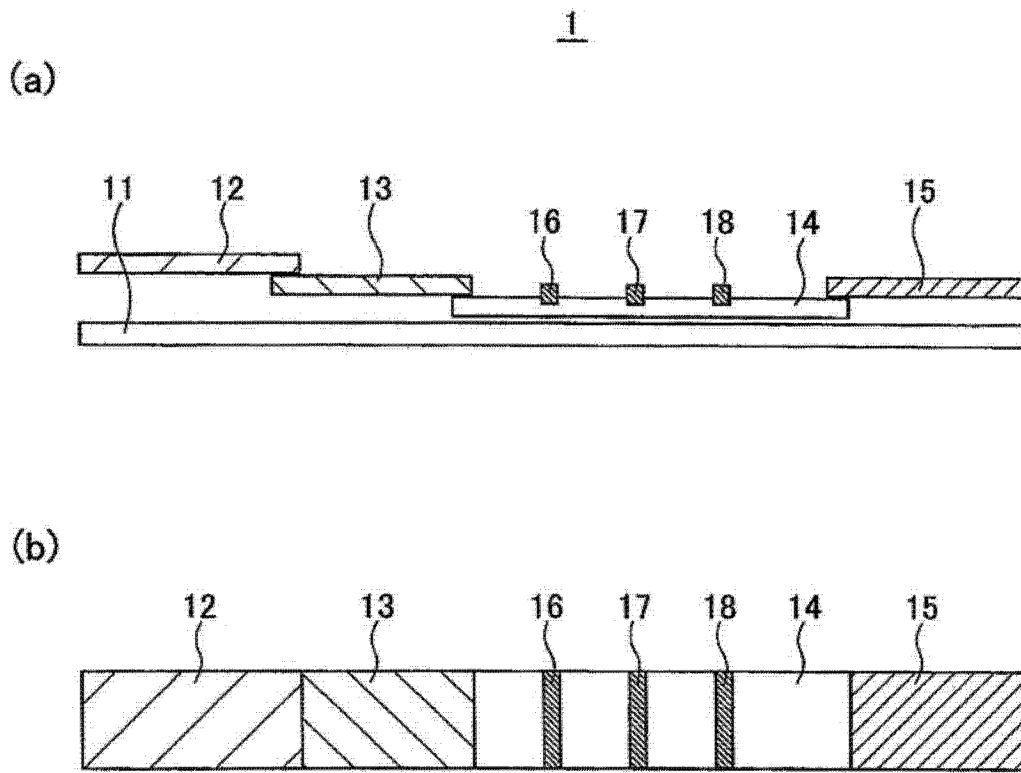


图 1

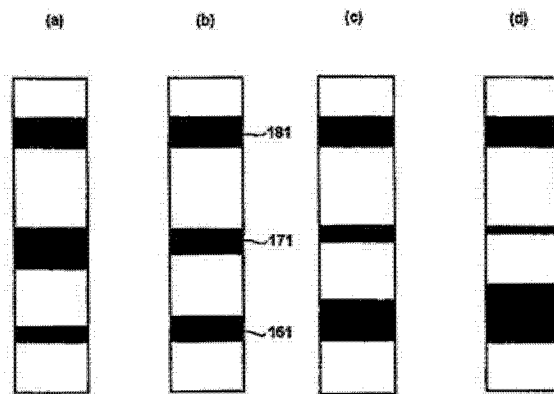


图 2

| | | | |
|----------------|--|---------|------------|
| 专利名称(译) | 免疫层析分析方法、免疫层析分析装置以及免疫层析分析试剂盒 | | |
| 公开(公告)号 | CN104614511A | 公开(公告)日 | 2015-05-13 |
| 申请号 | CN201510017675.1 | 申请日 | 2015-01-14 |
| [标]申请(专利权)人(译) | 田中贵金属工业股份有限公司 | | |
| 申请(专利权)人(译) | 田中贵金属工业株式会社 | | |
| 当前申请(专利权)人(译) | 田中贵金属工业株式会社 | | |
| [标]发明人 | 伊藤大辅 中岛晓 芝井勇亮 | | |
| 发明人 | 伊藤大辅 中岛晓 芝井勇亮 | | |
| IPC分类号 | G01N33/53 | | |
| CPC分类号 | G01N21/78 G01N33/54386 G01N33/723 G01N33/53 | | |
| 代理人(译) | 丁业平 张苏娜 | | |
| 优先权 | 2014004289 2014-01-14 JP | | |
| 其他公开文献 | CN104614511B | | |
| 外部链接 | Espacenet SIPO | | |

摘要(译)

本发明提供一种免疫层析分析方法，其中，通过免疫反应使待判定阴性或阳性的第1被检测物质以及掌控与第1被检测物质的比率从而作为阴性或阳性的判定基准的第2被检测物质分别发色，并通过将使两种被检测物质的发色信号变为同一强度的浓度设为第1被检测物质的判定的界限，该免疫层析分析方法不需要针对特定的装置或分析的专业知识，并且不用花费繁杂的劳力和时间。本发明还提供免疫层析分析装置以及免疫层析分析试剂盒。

