



(12) 发明专利申请

(10) 申请公布号 CN 102419367 A

(43) 申请公布日 2012.04.18

(21) 申请号 201110284115.4

(22) 申请日 2011.09.22

(30) 优先权数据

2010-213995 2010.09.24 JP

2011-189066 2011.08.31 JP

(71) 申请人 株式会社堀场制作所

地址 日本京都府

(72) 发明人 新堂尊晃 伊藤逸雄

(74) 专利代理机构 北京信慧永光知识产权代理

有限责任公司 11290

代理人 李雪春 武玉琴

(51) Int. Cl.

G01N 33/53(2006.01)

G01N 21/17(2006.01)

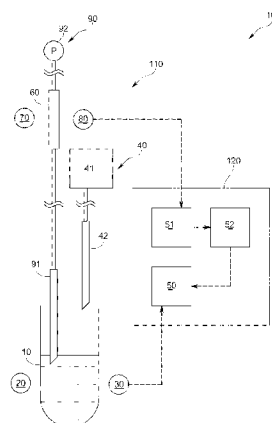
权利要求书 2 页 说明书 6 页 附图 5 页

(54) 发明名称

全血免疫测量装置和全血免疫测量方法

(57) 摘要

本发明提供全血免疫测量装置和全血免疫测量方法,全血免疫测量装置包括:溶血试剂供给部件,向全血试样供给溶血试剂;第一光源,向作为加入了溶血试剂的全血试样的第一试样照射光;第一光检测部件,检测透射光的第一光强度;Hgb 计算部,根据第一光强度计算全血中的 Hgb 浓度;免疫试剂供给部件,向第一试样供给免疫试剂;第二光源,向作为加入了免疫试剂的第一试样的第二试样照射光;第二光检测部件,检测透射光的第二光强度;测量对象物质计算部,根据测量对象物质与免疫试剂中的免疫成分进行免疫反应的过程中的第二光强度及 Hgb 浓度,计算测量对象物质的浓度。



1. 一种全血免疫测量装置,其特征在于包括:
溶血试剂供给部件,向全血试样供给溶血试剂;
第一光源,向第一试样照射光,该第一试样是加入了所述溶血试剂的全血试样;
第一光检测部件,接收从所述第一光源射出并透射过所述第一试样的光,并且检测第一光强度,该第一光强度是透射过所述第一试样的光的强度;
Hgb 计算部,根据由所述第一光检测部件检测到的第一光强度,计算所述全血中的血红蛋白浓度;
免疫试剂供给部件,向所述第一试样供给免疫试剂;
第二光源,向第二试样照射光,该第二试样是加入了所述免疫试剂的第一试样;
第二光检测部件,接收从所述第二光源射出并透射过所述第二试样的光,并且检测第二光强度,该第二光强度是透射过所述第二试样的光的强度;以及
测量对象物质计算部,根据通过所述免疫试剂供给部件加入了所述免疫试剂的所述第二试样中的测量对象物质与所述免疫试剂中的免疫成分进行免疫反应过程中的所述第二光强度以及由所述 Hgb 计算部计算出的所述血红蛋白浓度,来计算所述测量对象物质的浓度。
2. 根据权利要求 1 所述的全血免疫测量装置,其特征在于,
所述全血免疫测量装置还包括:第一池;不同于该第一池另外设置的第二池;以及移送部件,该移送部件在所述第一池和所述第二池之间进行试样的移送,
所述第一光源向通过所述移送部件从所述第一池移动到所述第二池中的所述第一试样照射光,
所述免疫试剂供给部件向通过所述移送部件从所述第二池返回到所述第一池中的所述第一试样供给免疫试剂,
所述第二光源向容纳在所述第一池中的所述第二试样照射光。
3. 根据权利要求 2 所述的全血免疫测量装置,其特征在于,在从来自所述第一光源的光的光轴方向看的状态下,形成在所述第二池的内部的内部流动通道为从导入试样的导入口和导出试样的导出口随着朝向中央部平滑地逐渐变粗的形状。
4. 根据权利要求 3 所述的全血免疫测量装置,其特征在于,所述第二池的所述内部流动通道的中央部的垂直方向的宽度是所述导入口和所述导出口的所述垂直方向的宽度的 1.2 ~ 2.0 倍,所述垂直方向是与试样的流动方向和来自所述第一光源的光的光轴方向分别垂直的方向。
5. 根据权利要求 1 所述的全血免疫测量装置,其特征在于,所述测量对象物质是 C 反应蛋白。
6. 一种全血免疫测量方法,其特征在于包括:
第一试样生成步骤,向全血试样中加入溶血试剂,生成第一试样;
第一光强度测量步骤,向所述第一试样照射光,并测量第一光强度,该第一光强度是透射过所述第一试样的光的强度;
Hgb 计算步骤,根据所述第一光强度,计算所述全血中的血红蛋白浓度;
免疫反应发生步骤,在所述第一试样中加入免疫试剂,使该第一试样中的测量对象物质与所述免疫试剂中的免疫成分进行免疫反应;

第二光强度测量步骤,向第二试样照射光,并测量第二光强度,所述第二试样是加入了所述免疫试剂的第一试样,所述第二光强度是在所述测量对象物质与所述免疫成分进行免疫反应的过程中透射过所述第二试样的光的强度;以及

测量物质计算步骤,根据所述第二光强度和所述血红蛋白浓度,计算测量对象物质的浓度。

全血免疫测量装置和全血免疫测量方法

技术领域

[0001] 本发明涉及使用全血试样,测量全血中的血红蛋白浓度及例如血浆成分中的 C 反应蛋白 (C-reactive protein, 以下也成为 CRP) 浓度等测量对象物质浓度的全血免疫测量装置和全血免疫测量方法。

背景技术

[0002] 如专利文献 1 所示,在这种全血免疫测量装置中,分别向用于测量血红蛋白浓度的 Hgb (血红蛋白) 池 (相当于 WBC 池) 和用于测量 CRP 浓度的 CRP 池,提供全血试样及包含溶血试剂的各个测量所需要的试剂,生成各个测量用的试样,向所述各试样照射光,根据透射过各池的光的强度计算各个浓度。在本发明中,所谓溶血是指红细胞的细胞膜被破坏的现象。此外,所谓全血试样可以仅是全血,也可以是包含全血和抗凝剂等的试样。

[0003] 专利文献 1:日本专利公开公报特开平 11-101798 号

[0004] 可是,由于分别单独地生成各个测量用的试样,所以试样等的供给次数变多,而且每次供给都要清洗供给用的喷嘴,所以难以缩短测量时间,也很费事。

[0005] 此外,为了保证测量精度,需要分别准备一定量以上的各个测量用的试样。因此,存在下述问题:难以减少试剂的使用量从而难以降低运行成本,也难以减少血液的采集量从而难以减轻被采集血液的被试验者的负担。

发明内容

[0006] 因此,鉴于所述的问题,本发明的主要目的在于提供一种全血免疫测量装置及全血免疫测量方法,该全血免疫测量装置及全血免疫测量方法可以降低运行成本和减轻被试验者的负担,并且可以通过简便的操作迅速且准确地测量全血中的血红蛋白浓度和 CRP 浓度等测量对象物质浓度。

[0007] 即,本发明提供一种全血免疫测量装置,其特征在于包括:溶血试剂供给部件,向全血试样供给溶血试剂;第一光源,向第一试样照射光,该第一试样是加入了所述溶血试剂的全血试样;第一光检测部件,接收从所述第一光源射出并透射过所述第一试样的光,并且检测第一光强度,该第一光强度是透射过所述第一试样的光的强度;Hgb 计算部,根据由所述第一光检测部件检测到的第一光强度,计算所述全血中的血红蛋白浓度;免疫试剂供给部件,向所述第一试样供给免疫试剂;第二光源,向第二试样照射光,该第二试样是加入了所述免疫试剂的第一试样;第二光检测部件,接收从所述第二光源射出并透射过所述第二试样的光,并且检测第二光强度,该第二光强度是透射过所述第二试样的光的强度;以及测量对象物质计算部,根据通过所述免疫试剂供给部件加入了所述免疫试剂的所述第二试样中的测量对象物质与所述免疫试剂中的免疫成分进行免疫反应过程中的所述第二光强度以及由所述 Hgb 计算部计算出的所述血红蛋白浓度,来计算所述测量对象物质的浓度。

[0008] 按照所述的全血免疫测量装置,由于使用作为测量对象物质的测量所使用的第二试样前阶段生成物的第一试样来测量血红蛋白浓度,所以可以减少试剂等的供给次数和减

少清洗供给用的喷嘴的次数,从而可以缩短测量时间,并减少劳力。此外,由于无须分别确保一定量以上的血红蛋白测量用的试样和测量对象物质测量用的试样,所以可以在保证测量精度的同时减少试剂的使用量,从而可以降低运行成本。此外也可以减少血液的采集量,从而可以减轻被采集血液的被试验者的负担。

[0009] 此外,在以往的装置中,由于从把容纳采集到的全血试样的采血容器设置在所述以往的装置上起到把所述全血试样分别提供给多个池为止,不能把所述采血容器取下来,所以存在操作员在不能把所述采血容器取下来的期间必须待机的问题。与此相对,按照本发明的装置,仅从所述采血容器采集一次全血试样,就可以去除所述采血容器,可以大幅度减少待机时间。

[0010] 在 Hgb 测量和测量对象物质的测量中,在合适的池长度不同的情况下,优选的是,所述全血免疫测量装置还包括:第一池;不同于该第一池另外设置的第二池;以及移送部件,该移送部件在所述第一池和所述第二池之间进行试样的移送,所述第一光源向通过所述移送部件从所述第一池移到所述第二池中的所述第一试样照射光,所述免疫试剂供给部件向通过所述移送部件从所述第二池返回到所述第一池中的所述第一试样供给免疫试剂,所述第二光源向容纳在所述第一池中的所述第二试样照射光。

[0011] 在适合先进行的测量的试样的稀释倍率比适合后续的测量的试样的稀释倍率大的情况下,由于不能重新使用试样,所以在作为先进行的测量的 Hgb 测量步骤中,优选的是尽可能不稀释试样而在浓的状态下使用。为了即使在试样为浓的状态下,也可以高精度测量浓度,从吸光度的观点出发,可以考虑缩短池长度。可是,如果仅缩短池长度,则对应地存在容易在池内残留气泡的问题。为了解决该问题,例如优选的是,在从来自所述第一光源的光的光轴方向看的状态下,形成在所述第二池的内部的内部流动通道为从导入试样的导入口和导出试样的导出口随着朝向中央部平滑地逐渐变粗的形状。

[0012] 为了更有效地排出气泡,优选的是,所述第二池的所述内部流动通道的中央部的垂直方向的宽度是所述导入口和所述导出口的所述垂直方向的宽度的 1.2 ~ 2.0 倍,所述垂直方向是与试样的流动方向和来自所述第一光源的光的光轴方向分别垂直的方向。

[0013] 此外,在本发明的全血免疫测量装置中进行免疫测量时,作为可以高精度测量其浓度的对象的一个例子,可以例举所述测量对象物质是 C 反应蛋白的情况。

[0014] 本发明还提供一种用于所述全血免疫测量装置的全血免疫测量方法,该全血免疫测量方法包括:第一试样生成步骤,向全血试样中加入溶血试剂,生成第一试样;第一光强度测量步骤,向所述第一试样照射光,并测量第一光强度,该第一光强度是透射过所述第一试样的光的强度;Hgb 计算步骤,根据所述第一光强度,计算所述全血中的血红蛋白浓度;免疫反应发生步骤,在所述第一试样中加入免疫试剂,使该第一试样中的测量对象物质与所述免疫试剂中的免疫成分进行免疫反应;第二光强度测量步骤,向第二试样照射光,并测量第二光强度,所述第二试样是加入了所述免疫试剂的第一试样,所述第二光强度是在所述测量对象物质与所述免疫成分进行免疫反应的过程中透射过所述第二试样的光的强度;以及测量物质计算步骤,根据所述第二光强度和所述血红蛋白浓度,计算测量对象物质的浓度。

[0015] 因此,按照本发明,可以降低运行成本和减轻被试验者的负担,并且可以通过简便的操作迅速且准确地测量全血中的血红蛋白浓度和测量对象物质浓度。

附图说明

- [0016] 图 1 是本发明实施方式的全血免疫测量装置的设备结构示意图。
- [0017] 图 2 是与图 1 为相同实施方式的全血免疫测量装置的第二池的主视图和立体图。
- [0018] 图 3 是表示与图 1 为相同实施方式的全血免疫测量装置的动作步骤的流程图。
- [0019] 图 4 是表示与图 1 为相同实施方式的全血免疫测量装置的动作步骤的流程图。
- [0020] 图 5 是表示使用与图 1 为相同实施方式的全血免疫测量装置测量到的血红蛋白浓度的图。
- [0021] 附图标记说明
- [0022] 100...全血免疫测量装置
- [0023] 10...第一池
- [0024] 20...第二光源
- [0025] 30...第二光检测部件
- [0026] 40...试剂供给部件（溶血试剂供给部件和免疫试剂供给部件）
- [0027] 60...第二池
- [0028] 70...第一光源
- [0029] 80...第一光检测部件
- [0030] 90...移送部件
- [0031] L...来自第一光源的光的光轴方向（光轴方向）
- [0032] F...流动方向

具体实施方式

[0033] 下面参照附图对本发明实施方式的全血免疫测量装置 100 进行说明。本实施方式的全血免疫测量装置 100 例如使用作为人血或动物血等全血的全血试样，测量全血中的血红蛋白浓度和作为血浆成分中的测量对象物质的 CRP 浓度。具体地说，如图 1 所示，该全血免疫测量装置 100 主要包括测量机构 110 和进行与该测量机构 110 有关的计算处理的计算机构 120。

[0034] 所述测量机构 110 包括：第一池 10，容纳试样；第二光源 20，向容纳在所述第一池 10 中的试样照射光；第二光检测部件 30，接收从所述第二光源 20 射出并透射过试样的光，检测作为透射过试样的光的强度的第二光强度；试剂供给部件 40（相当于溶血试剂供给部件和免疫试剂供给部件），向所述第一池 10 供给试剂。

[0035] 对各部分进行详细叙述。所述第一池 10 为有底管的形状，在内部形成有容纳试样的内部空间。在从来自所述第二光源 20 的光的光轴方向看的状态下，所述第一池 10 大体为 U 形或 V 形，在底部的中央部设置有排出试样的排出口（图中没有表示）。此外，内部空间中的光入射的入射窗和光射出的射出窗相互平行相对。通过全血试样采集管口（图中没有表示）把预先决定的规定量的全血试样，从容纳所述全血试样的采血容器（图中没有表示）提供给该第一池 10。

[0036] 第二光源 20 以与所述第一池 10 相对的方式配置，第二光源 20 是射出峰值波长为 600nm 以上的光的 LED，在此，峰值波长为 660nm。

[0037] 第二光检测部件 30 隔着所述第一池 10 与所述第二光源 20 相对,第二光检测部件 30 在此为光电二极管。

[0038] 所述试剂供给部件 40 包括:试剂容器 41,容纳溶血试剂、缓冲试剂和免疫试剂;试剂供给喷嘴 42,向所述第一池 10 提供所述各试剂;以及电磁阀(图中没有表示),以使规定量的所述各试剂通过所述试剂供给喷嘴 42 的方式调节阀体的开度。所述试剂供给部件 40 向容纳在所述第一池 10 中的所述全血试样加入溶血试剂(例如溶血性皂甙类溶液),生成第一试样。此外,试剂供给部件 40 向该第一试样加入缓冲试剂来调节 pH,并且把所述第一试样稀释到预先规定的稀释倍率,此外,加入免疫试剂(例如 CRP-X2(Denka Seiken Co., Ltd.)),生成第二试样。在该免疫试剂中包含有与所述第一试样中的 CRP 产生免疫反应而凝集的免疫成分(在此为抗 CRP 抗体致敏的乳胶)。

[0039] 计算机构 120 是通用或专用的计算机,在存储器中存储有规定的程序,按照该程序使 CPU 和其外围设备协调动作,从而发挥作为相当于测量对象物质计算部的 CRP 计算部 50 的功能。CRP 计算部 50 根据在通过所述试剂供给部件 40 加入了免疫试剂的试样中的 CRP 和所述免疫试剂中的免疫成分进行免疫反应而凝集的过程中的所述第二光强度的时间变化量以及后述的血红蛋白浓度,来计算血浆成分中的 CRP 浓度。

[0040] 在本实施方式中,所述测量机构 110 包括:第二池 60,是不同于所述第一池 10 另外设置的;第一光源 70,向容纳在所述第二池 60 中的试样照射光;第一光检测部件 80,接收从所述第一光源 70 射出并透射过试样的光,检测作为透射过试样的光的强度的第一光强度;以及移送部件 90,在所述第一池 10 和第二池 60 之间移送试样。

[0041] 如图 2 所示,所述第二池 60 是在内部形成有试样流动的内部流动通道 61 的流动池型的池。在从来自所述第一光源 70 的光的光轴方向 L 看的状态下,所述内部流动通道 61 为纺锤形,该纺锤形为从导入试样的导入口 62 和导出试样的导出口 63 随着朝向中央部平滑地逐渐变粗的形状。所述内部流动通道 61 中央部的作为与试样流动方向 F 和来自所述第一光源 70 的光的光轴方向 L 分别垂直的方向的垂直方向的宽度(在此为 1.5mm)是所述导入口 62 和导出口 63 的所述垂直方向的宽度的 1.2 ~ 2.0 倍,在此设定为 1.5 倍。

[0042] 此外,内部流动通道 61 的光入射的入射窗和光射出的射出窗相互平行相对,作为所述窗之间的光轴方向 L 的距离的池长度小于 1cm,在此将池长度设定为 1mm。

[0043] 如图 1 所示,第一光源 70 以与所述第二池 60 相对的方式配置,第一光源 70 是射出峰值波长为 500 ~ 550nm 的光的 LED,在此的峰值波长为 510nm。

[0044] 第一光检测部件 80 隔着所述第二池 60 与所述第一光源 70 相对配置,第一光检测部件 80 在此为光电二极管。

[0045] 移送部件 90 具有移送管 91 和泵 92,移送管 91 的一端连接在所述第二池 60 的导入口 62 上,另一方面,安装在所述泵 92 上的管的一端连接在所述第二池 60 的导出口 63 上。在把移送管 91 的另一端浸在容纳在所述第一池 10 中的试样中的状态下,如果使泵 92 内减压,则试样就通过移送管 91 被从第一池 10 移到第二池 60。要使试样从第二池 60 返回到第一池 10,就对泵 92 内加压。

[0046] 所述计算机构 120 具有作为 Hgb 计算部 51 和 Hct 换算部 52 的功能。Hgb 计算部 51 根据由所述第一光检测部件 80 检测到的第一光强度,计算所述全血中的血红蛋白浓度。Hct 换算部 52 使用预先规定的换算公式,把由所述 Hgb 计算部 51 计算出的全血中的血红蛋

白浓度换算成血细胞比容值。

[0047] 下面参照图 3 和图 4 对该全血免疫测量装置 100 的动作步骤进行说明,同时对所述计算机构 120 的各部分进行详细说明。

[0048] 首先,在使所述采血容器靠近以使所述全血试样采集管口的前端浸入所述采血容器中的全血试样中的状态下,打开测量开始开关(步骤 S1),所述全血试样供给喷嘴把所述全血试样提供给所述第一池 10(步骤 S2)。接着,试剂供给部件 40 向容纳在第一池中的所述全血试样中加入溶血试剂,生成第一试样(步骤 S3)。接着,试剂供给部件 40 向所述第一试样中加入缓冲试剂(步骤 S4)。

[0049] 接着,移送部件 90 把容纳在所述第一池 10 中的加入了缓冲试剂的所述第一试样,导入第二池 60(步骤 S5)。所述第一光源 70 向容纳在所述第二池 60 中的、作为加入了溶血试剂的全血试样的第一试样照射光(步骤 S6),所述第一光检测部件 80 测量作为透射过所述第一试样的光的强度的第一光强度(步骤 S7)。Hgb 计算部 51 根据所述第一光强度计算全血中的血红蛋白浓度(步骤 S8)。

[0050] 移送部件 90 使容纳在第二池 60 中的所述第一试样返回第一池 10(步骤 S9)。所述试剂供给部件 40 向所述第一试样中加入免疫试剂(步骤 S10)。此时,加入了所述免疫试剂的所述第一试样中的 CRP 和所述免疫试剂中的免疫成分进行免疫反应,凝集反应进展。在所述凝集反应进展的过程中,第二光源 20 向容纳在第一池 10 中的作为加入了所述免疫试剂的第一试样的第二试样照射光(步骤 S11),第二光检测部件 30 每隔规定时间测量作为透射过所述第二试样的光的强度的第二光强度(步骤 S12)。

[0051] CRP 计算部 50 根据所述各个第二光强度,计算所述第二光强度的时间变化量,并根据所述时间变化量计算全血中的 CRP 浓度(步骤 S13)。另一方面,Hct 换算部 52 利用预先规定的换算公式,把由 Hgb 计算部 51 计算出的所述血红蛋白浓度换算成血细胞比容值(步骤 14)。接着,CRP 计算部 50 根据所述全血中的 CRP 浓度和血细胞比容值,计算所述血浆成分中的 CRP 浓度(步骤 S15),向打印机等输出装置(图中没有表示)输出(步骤 S16)。

[0052] 将表示用本实施方式的全血免疫测量装置 100 测量的血红蛋白浓度和用以往的装置测量的血红蛋白浓度的相关性的图表示在图 5 中。根据该图可以确定,各浓度具有足够高的相关性,可以确定本实施方式的血红蛋白浓度的测量方法的精度足够高。

[0053] 按照本实施方式,由于使用作为 CRP 测量中所使用的第二试样的前面阶段的生成物的第一试样测量血红蛋白浓度,所以可以减少试剂等的供给次数和清洗供给用的喷嘴的次数,从而可以缩短测量时间,并且可以减少劳力。此外,由于无须分别确保一定量以上的血红蛋白测量用的试样和 CRP 测量用的试样,所以可以在保证测量精度的同时减少试剂的使用量,从而可以降低运行成本。此外,可以减少血液的采集量,从而可以减轻被采集血液的被试验者的负担。

[0054] 在把全血试样提供给第一池 10 时,由于只使所述采血容器中的全血试样短时间接触所述全血采集管口就可以,所以可以省去支承所述采血容器的托架等。

[0055] 在使用全血试样的测量中,为了计算血浆成分中的 CRP 浓度,需要使用血细胞比容值。以往,由于通过电阻法计算血细胞比容值,必须要使用电极等,导致制造成本增大。与此相对,通过本发明人的专心研究,发现根据所述血红蛋白浓度可以高精度地换算出血细胞比容值。由于在本实施方式的全血免疫测量装置中使用该换算,所以可以省掉电极等,从

而可以抑制制造成本。

[0056] 此外,本发明不限于所述的实施方式。例如,在所述实施方式中,根据血红蛋白浓度计算血细胞比容值,根据血细胞比容值和全血中的 CRP 浓度,计算血浆成分中的 CRP 浓度,但是也可以不经过计算血细胞比容值这一步骤,而根据血红蛋白浓度和全血中的 CRP 浓度,来计算血浆成分中的 CRP 浓度。此外,也可以不计算血红蛋白浓度,而根据第一光强度和第二光强度来计算血浆成分中的 CRP 浓度。此外,在所述实施方式中,例举了作为测量对象物质的一个例子的 CRP 的测量例子,但是只要是利用免疫测量进行测量的物质,测量对象物质也可以是其他物质。例如作为测量对象物质包括茶碱、胆固醇、血红蛋白 A1C、类风湿因子、抗链球菌溶血素 O (ASO)、血药及溶血性链球菌等。按照本发明的全血免疫测量装置,对于所述的测量对象物质的浓度,可以从一个全血试样计算出血浆成分中或血细胞成分中的测量对象物质的浓度。

[0057] 也可以不同于第一池和第二池,另外设置第三池,所述移送部件把试样从所述第三池移送到第二池,此外,把试样从第二池移送到第一池。

[0058] 对于试剂供给部件而言,可以通过一个试剂供给喷嘴把各试剂提供给第一池,也可以设置与各试剂对应的多个试剂供给喷嘴来提供各试剂。此外,在所述实施方式中,把溶血试剂供给部件、缓冲试剂供给部件和免疫试剂供给部件设置成一体,但是也可以将它们设置为分开形式。

[0059] 此外,第一光源和第二光源采用了 LED,但是所述各光源中的任一个或两个也可以是具备氙灯那样的射出连续光谱的光的光源及仅使规定波长范围的光透射而遮住其他波长范围的光的光滤波器的光源装置。除此以外,本发明在不脱离其宗旨的范围内可以进行各种变形。

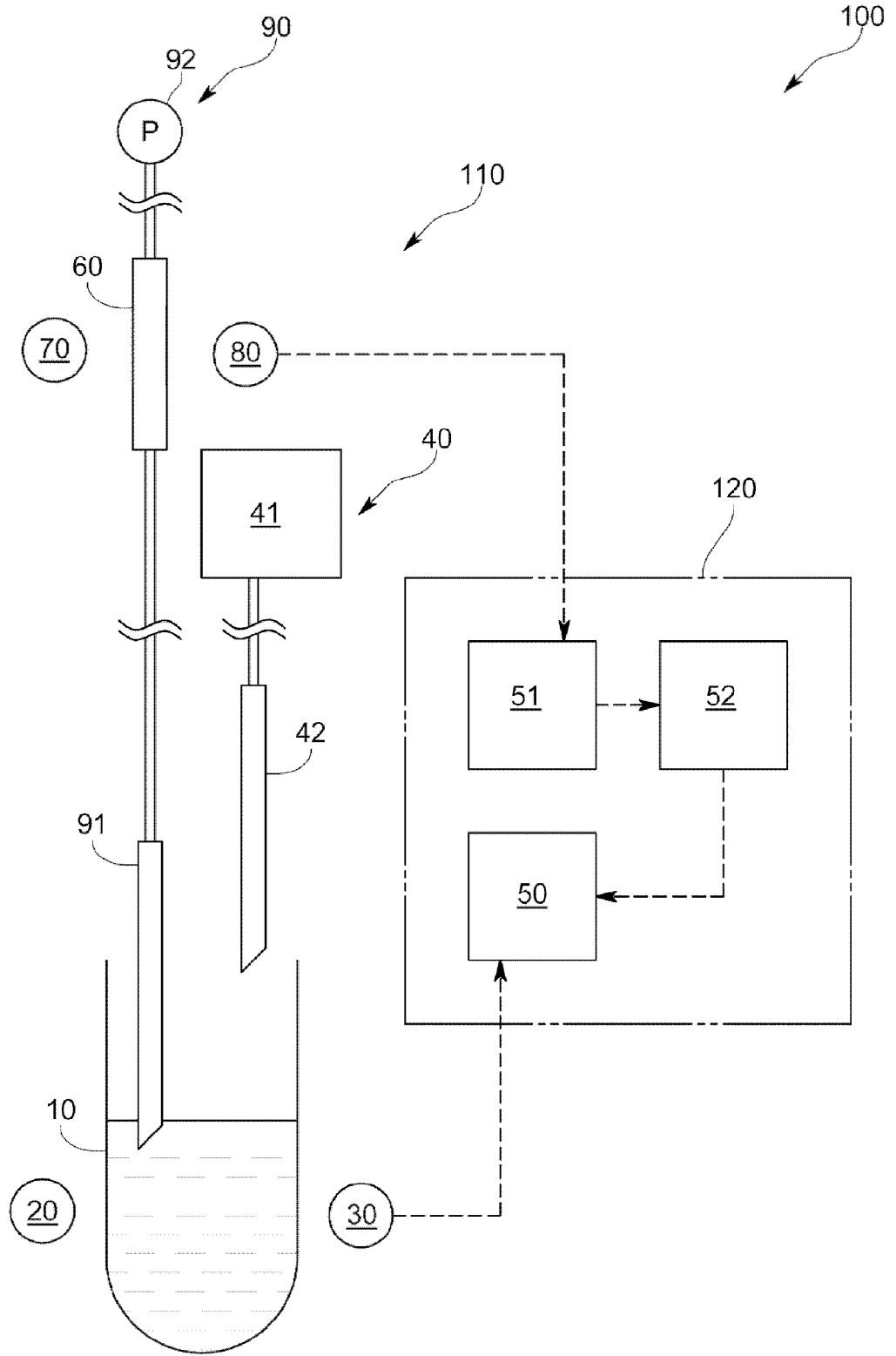


图 1

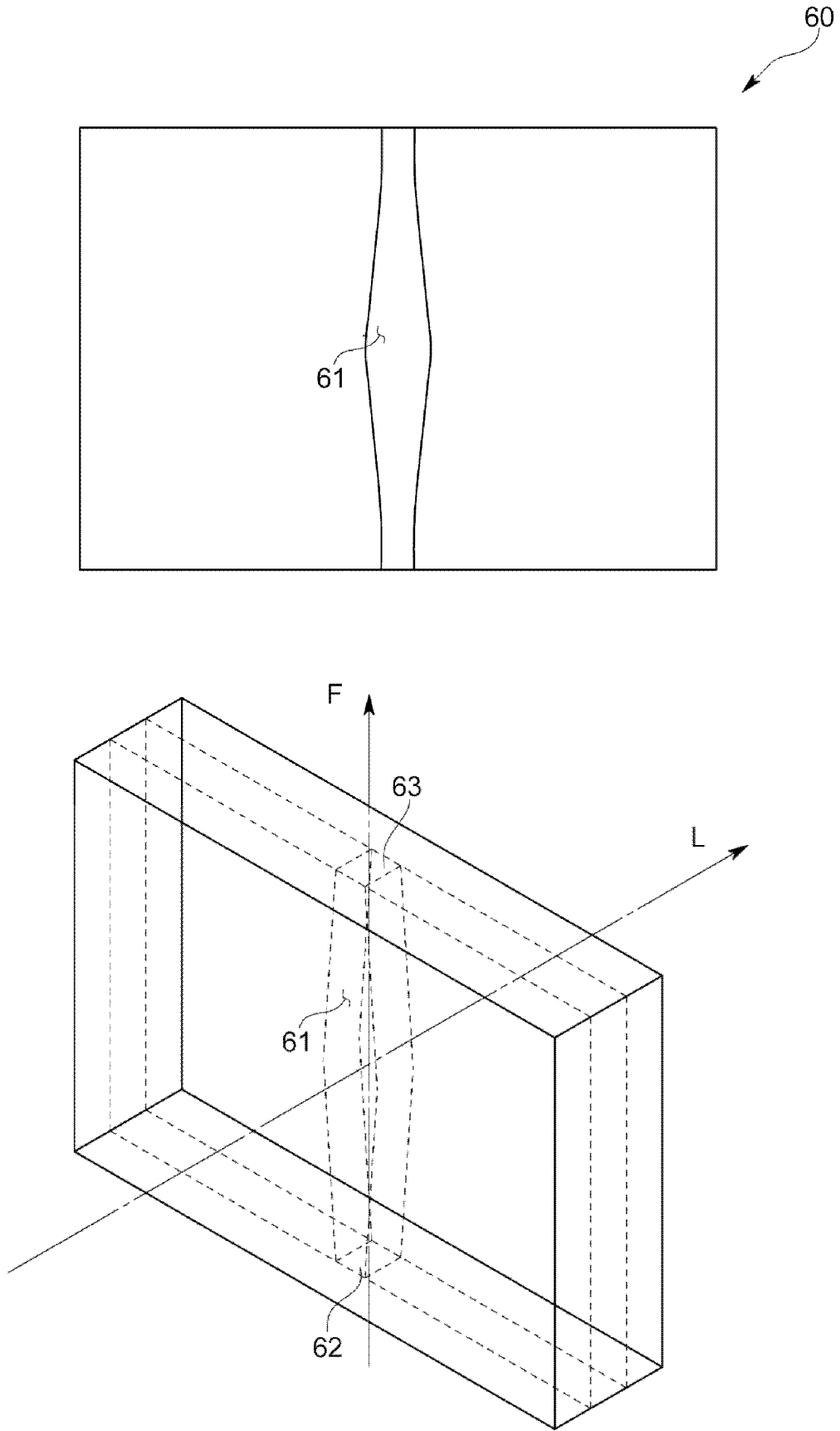


图 2

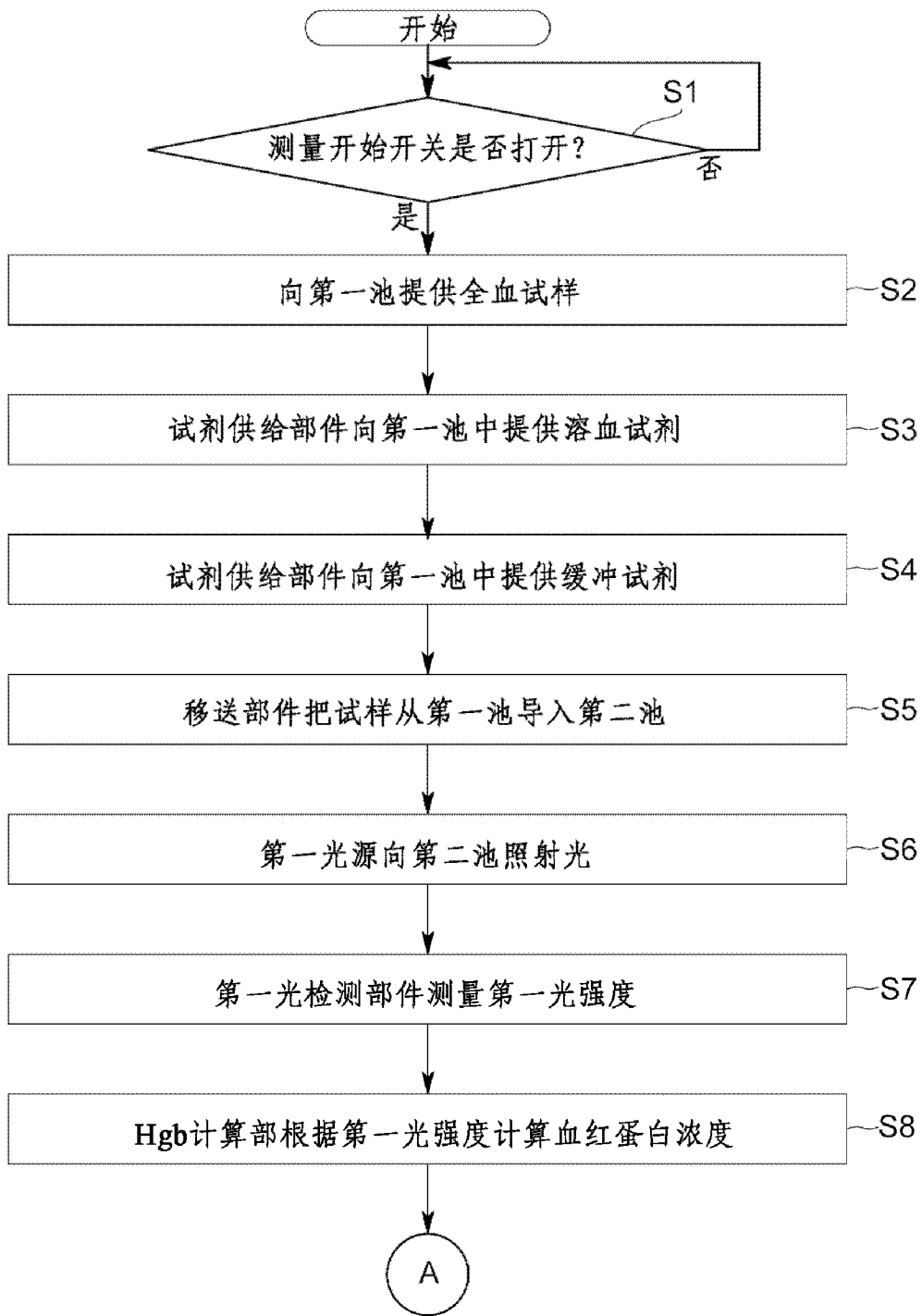


图 3

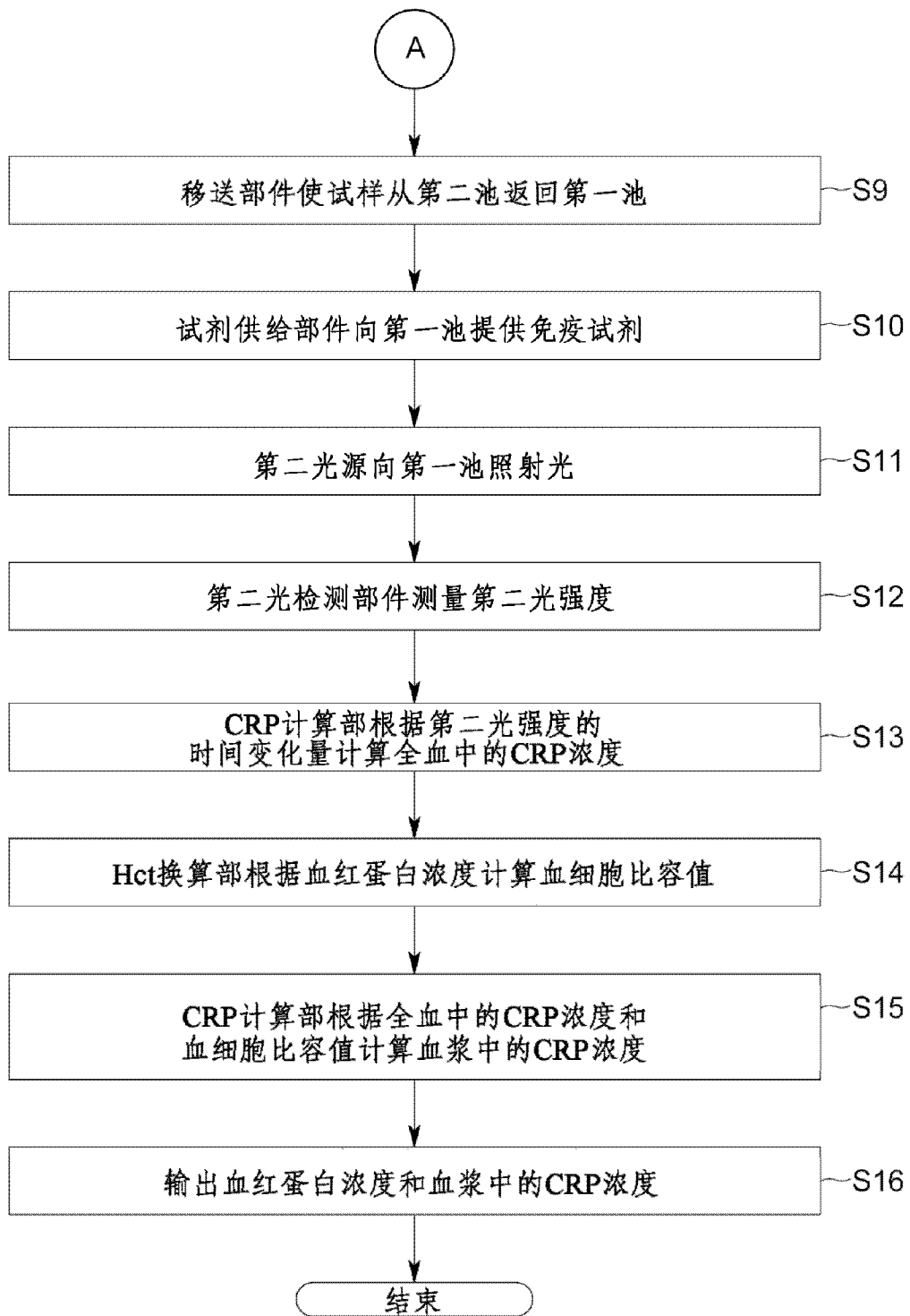


图 4

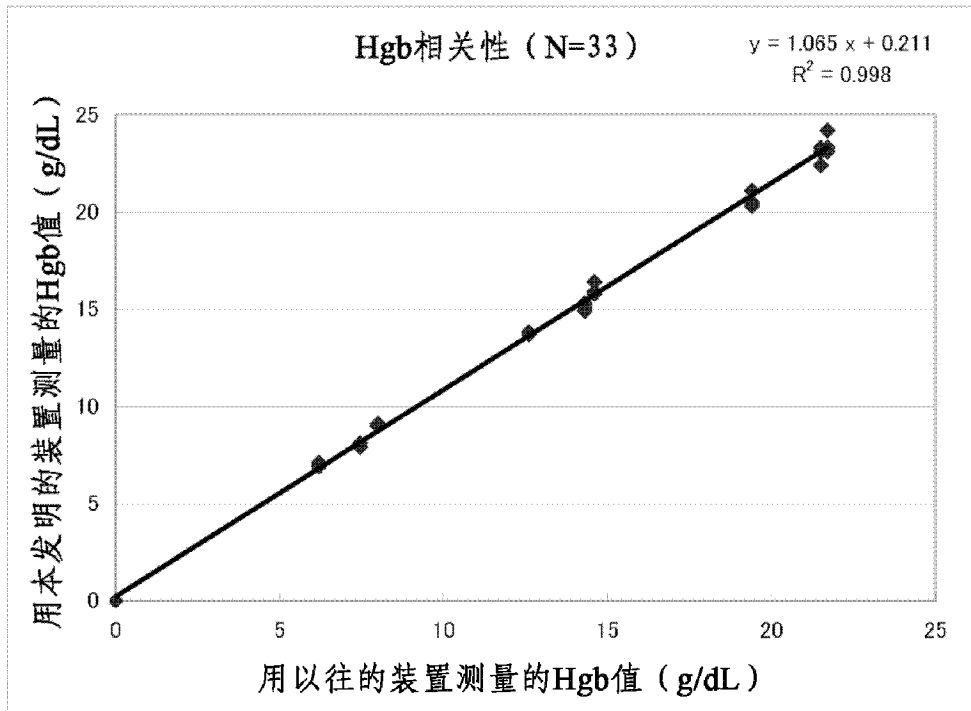


图 5

专利名称(译)	全血免疫测量装置和全血免疫测量方法		
公开(公告)号	CN102419367A	公开(公告)日	2012-04-18
申请号	CN201110284115.4	申请日	2011-09-22
[标]申请(专利权)人(译)	株式会社堀场制作所		
申请(专利权)人(译)	株式会社堀场制作所		
当前申请(专利权)人(译)	株式会社堀场制作所		
[标]发明人	新堂尊晃 伊藤逸雄		
发明人	新堂尊晃 伊藤逸雄		
IPC分类号	G01N33/53 G01N21/17		
CPC分类号	G01N21/5907 G01N33/726		
代理人(译)	李雪春 武玉琴		
优先权	2010213995 2010-09-24 JP 2011189066 2011-08-31 JP		
其他公开文献	CN102419367B		
外部链接	Espacenet SIPO		

摘要(译)

本发明提供全血免疫测量装置和全血免疫测量方法，全血免疫测量装置包括：溶血试剂供给部件，向全血试样供给溶血试剂；第一光源，向作为加入了溶血试剂的全血试样的第一试样照射光；第一光检测部件，检测透射光的第一光强度；Hgb计算部，根据第一光强度计算全血中的Hgb浓度；免疫试剂供给部件，向第一试样供给免疫试剂；第二光源，向作为加入了免疫试剂的第一试样的第二试样照射光；第二光检测部件，检测透射光的第二光强度；测量对象物质计算部，根据测量对象物质与免疫试剂中的免疫成分进行免疫反应的过程中的第二光强度及Hgb浓度，计算测量对象物质的浓度。

