



## (12) 实用新型专利

(10) 授权公告号 CN 205280725 U

(45) 授权公告日 2016.06.01

(21) 申请号 201520988666.2

(22) 申请日 2015.12.02

(73) 专利权人 江苏福隆医疗器械有限公司

地址 213000 江苏省常州市武进区经济开发区锦程路 18 号

(72) 发明人 李小东

(74) 专利代理机构 常州佰业腾飞专利代理事务所(普通合伙) 32231

代理人 翁斌

(51) Int. Cl.

G01N 33/53(2006.01)

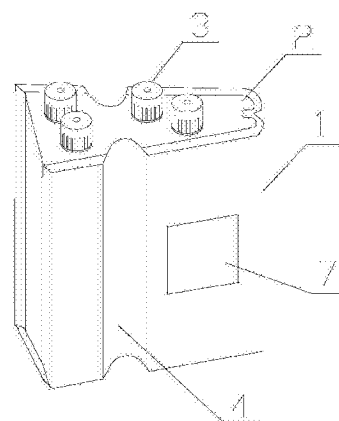
权利要求书1页 说明书2页 附图2页

### (54) 实用新型名称

生化分析仪用试剂盒

### (57) 摘要

本实用新型属于医疗器械技术领域,具体涉及一种生化分析仪用试剂盒,包括本体,本体由多个试剂杯架连体构成,试剂杯架的横截面呈梯形或扇形,每个试剂杯架内容置有多个试剂杯,每个试剂杯包括试剂杯体和试剂杯盖,本体的侧壁设有凹槽。本实用新型的生化分析仪用试剂盒,能够对不需混匀的试剂进行单独处理,适用于与之相匹配的生化仪。



1. 一种生化分析仪用试剂盒,其特征在於:包括本体(1),本体(1)由多个试剂杯架(2)连体构成,试剂杯架(2)的横截面呈梯形或扇形,每个试剂杯架(2)内容置有多个试剂杯(3),每个试剂杯(3)包括试剂杯体(31)和试剂杯盖(32),本体(1)的侧壁设有凹槽(4)。

2. 根据权利要求1所述的生化分析仪用试剂盒,其特征在於:凹槽(4)的横截面呈圆弧形。

3. 根据权利要求1所述的生化分析仪用试剂盒,其特征在於:相邻试剂杯架(2)的侧壁相互连接构成本体(1)。

4. 根据权利要求3所述的生化分析仪用试剂盒,其特征在於:试剂杯(3)的内部底面上设有搅拌桨(5)。

5. 根据权利要求4所述的生化分析仪用试剂盒,其特征在於:试剂杯(3)的外部底面上设有便于与试剂杯架(2)配合的凸楞(6),凸楞(6)包括呈圆形的内框(61)和沿内框(61)向外辐射延伸的挡片(62)。

6. 根据权利要求5所述的生化分析仪用试剂盒,其特征在於:本体(1)的外表面粘贴有条形码标示(7)。

7. 根据权利要求6所述的生化分析仪用试剂盒,其特征在於:杯盖(3)的外壁设有凸纹。

8. 根据权利要求1-7任一项所述的生化分析仪用试剂盒,其特征在於:试剂杯架(2)的数量为两个或两个以上。

## 生化分析仪用试剂盒

### 技术领域

[0001] 本实用新型属于医疗器械技术领域,具体涉及一种生化分析仪用试剂盒。

### 背景技术

[0002] 生化分析仪可以自动完成从加样、反应、检测等一系列化学发光免疫反应流程,提高检测通量的同时还避免了人为操作给检测结果带来的不确定性。试剂盒是承载检测试剂的载体,传统的试剂盒一般为几个独立的试剂管,这种试剂盒缺少与仪器的匹配性,同时无法对需混匀的试剂进行单独处理。这种单独设计的试剂杯不仅浪费了试剂盒的存储空间,也增大了装置运行成本。

### 实用新型内容

[0003] 本实用新型的目的是提供一种生化分析仪用试剂盒,能够对不需混匀的试剂进行单独处理,适用于与之相匹配的生化分析仪。

[0004] 为实现上述目的,本实用新型所采用的技术方案是:包括本体,本体由多个试剂杯架连体构成,试剂杯架的横截面呈梯形或扇形,每个试剂杯架内容置有多个试剂杯,每个试剂杯包括试剂杯体和试剂杯盖,本体的侧壁设有凹槽。

[0005] 优选的,所述凹槽的横截面呈圆弧形。

[0006] 优选的,相邻试剂杯架的侧壁相互连接构成本体。

[0007] 优选的,所述试剂杯的内部底面上设有搅拌桨。

[0008] 优选的,所述试剂杯的外部底面上设有便于与试剂杯架配合的凸楞,凸楞包括呈圆形的内框和沿内框向外辐射延伸的挡片。

[0009] 优选的,所述本体的外表面粘贴有条形码标示。

[0010] 优选的,所述杯盖的外壁设有凸纹。

[0011] 优选的,所述试剂杯架的数量为两个或两个以上。

[0012] 采用上述技术方案后,本实用新型具有以下积极效果:

[0013] (1)本实用新型的试剂盒由多个试剂杯架连体构成,每个试剂杯架内设有多个试剂杯,节省运输成本,同时,试剂杯架的横截面呈梯形或扇形,适用于生化仪上圆形的反应杯架;

[0014] (2)本实用新型中的试剂杯的底部设有凸楞,试剂杯架上设有以便于凸楞卡欠的槽口,凸楞的设计使试剂杯在运转过程中保持平稳。

### 附图说明

[0015] 图1为本实用新型的生化分析仪用试剂盒的立体图;

[0016] 图2为图1所示生化分析仪用试剂盒去除试剂杯后的立体图;

[0017] 图3为本实用新型中的试剂杯的立体图;

[0018] 图4为图3所示试剂杯的底部结构示意图;

[0019] 图5为图3所示试剂杯的内部结构示意图。

[0020] 其中:1、本体,2、试剂杯架,3、试剂杯,31、试剂杯体,32、试剂杯盖,4、凹槽,5、搅拌桨,6、凸楞,61、内框,62、挡片,7、条形码标示。

### 具体实施方式

[0021] 下面结合附图和具体实施方式对本实用新型作进一步详细说明。

[0022] 如图1-5所示,为本实用新型的生化分析仪用试剂盒,包括本体1,本体1由多个试剂杯架2的侧壁相互连接连体构成。试剂杯架2的横截面呈梯形,还可以为扇形。本体1的侧壁设有凹槽4,凹槽4的横截面呈圆弧形,凹槽4便于人手捏持。

[0023] 每个试剂杯架2内容置有多个试剂杯3,每个试剂杯3包括试剂杯体31和试剂杯盖32,试剂杯体31和试剂杯盖32螺接。杯盖3的外壁设有凸纹,起到防滑作用。

[0024] 试剂杯3的外部底部设有凸楞6,凸楞6便于与试剂杯架2配合,使试剂杯3保持平稳。凸楞6包括圆形内框61和沿内框61向外辐射延伸的挡片62。

[0025] 试剂杯3的内部设有搅拌桨5,试剂盒在运转过程中,搅拌桨5起到搅拌混匀试剂杯3内试剂的作用。

[0026] 本体1的外表面粘贴有条形码标示7,使用时可以电脑扫码。

[0027] 在本实用新型中,试剂杯架2的数量为两个。可以理解,试剂杯架2的数量还可以为三个或三个以上,同时,每个试剂杯架2上设置的试剂杯3的数量为两个或两个以上。

[0028] 对本领域的技术人员来说,可根据以上描述的技术方案以及构思,做出其它各种相应的改变以及形变,而所有的这些改变以及形变都应该属于本实用新型要求的保护范围之内。

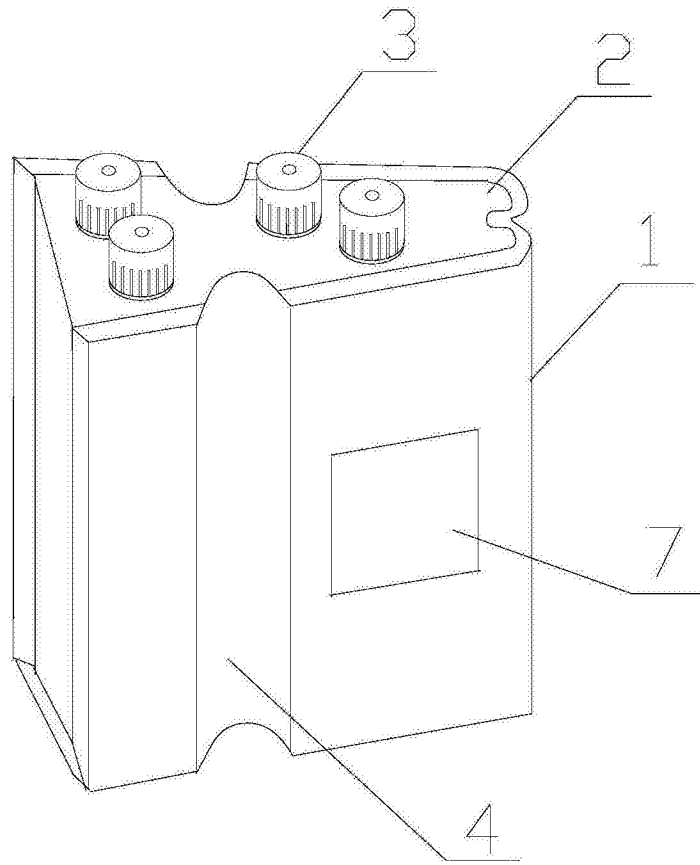


图1

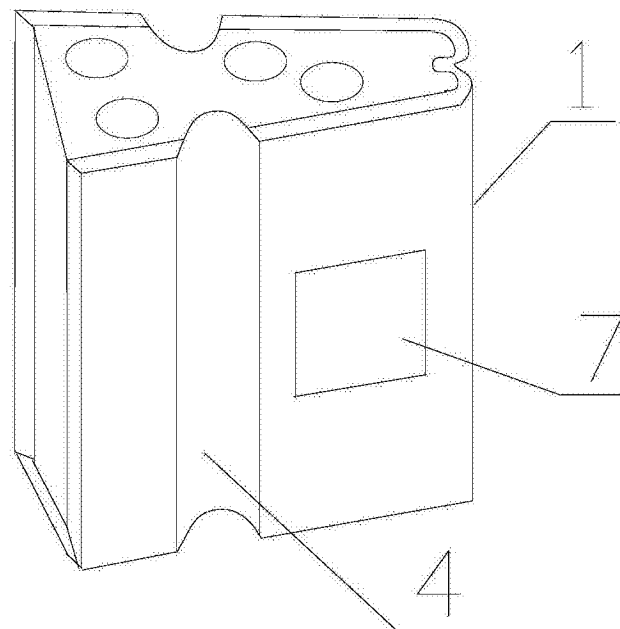


图2

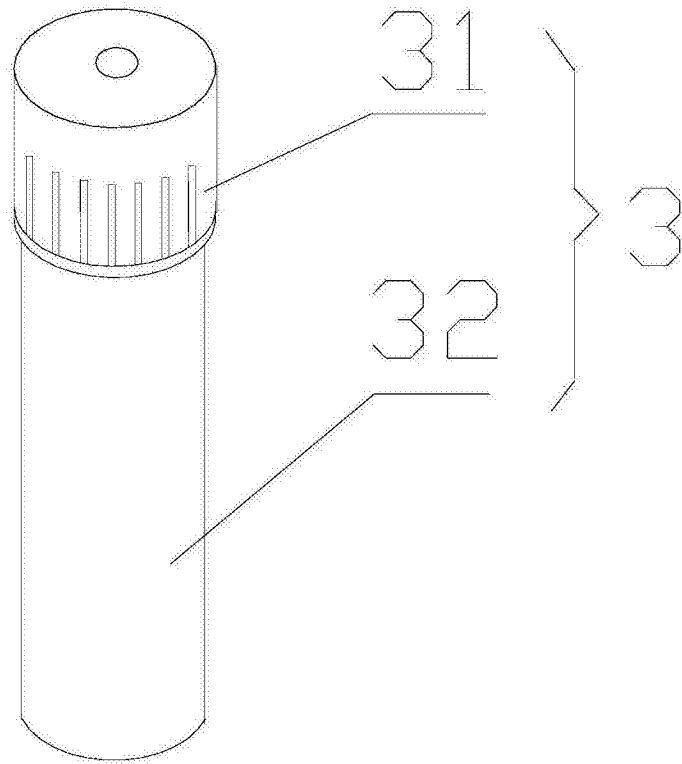


图3

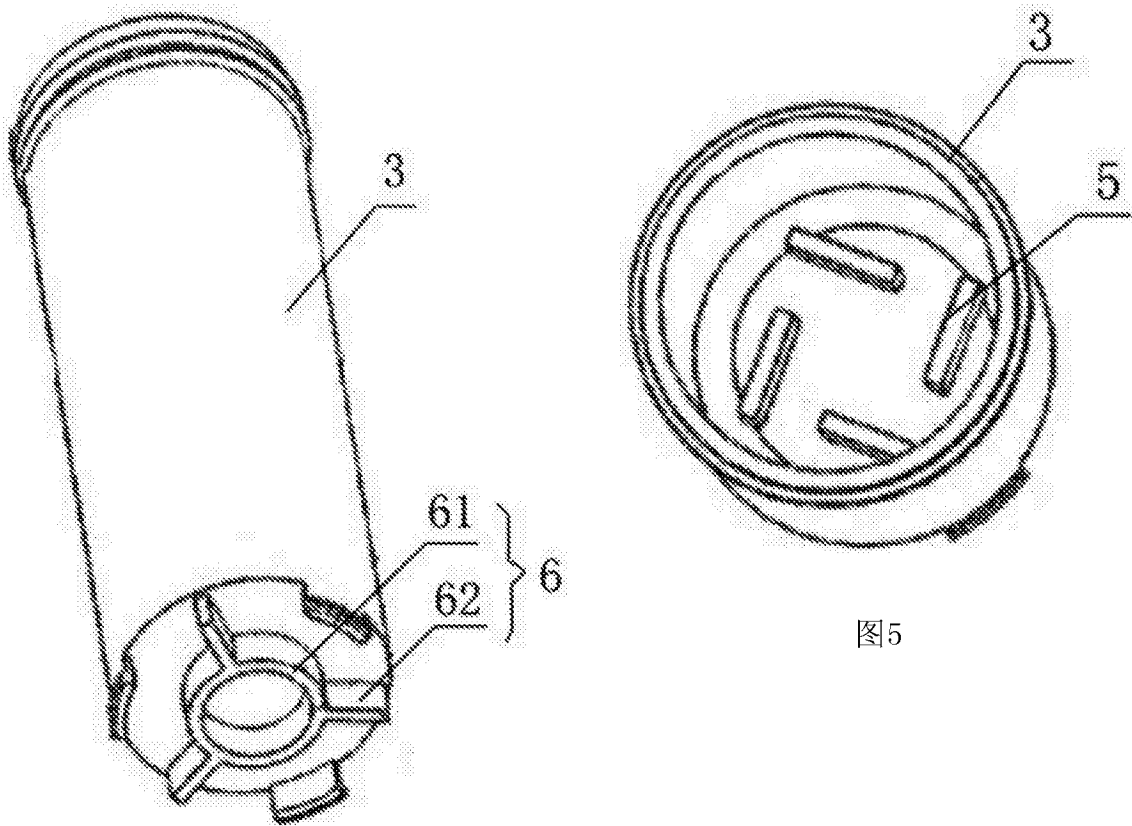


图4

图5

专利名称(译)	生化分析仪用试剂盒		
公开(公告)号	<a href="#">CN205280725U</a>	公开(公告)日	2016-06-01
申请号	CN201520988666.2	申请日	2015-12-02
[标]申请(专利权)人(译)	江苏福隆医疗器械有限公司		
申请(专利权)人(译)	江苏福隆医疗器械有限公司		
当前申请(专利权)人(译)	江苏福隆医疗器械有限公司		
[标]发明人	李小东		
发明人	李小东		
IPC分类号	G01N33/53		
代理人(译)	翁斌		
外部链接	<a href="#">Espacenet</a> <a href="#">SIPO</a>		

摘要(译)

本实用新型属于医疗器械技术领域，具体涉及一种生化分析仪用试剂盒，包括本体，本体由多个试剂杯架连体构成，试剂杯架的横截面呈梯形或扇形，每个试剂杯架内容置有多个试剂杯，每个试剂杯包括试剂杯体和试剂杯盖，本体的侧壁设有凹槽。本实用新型的生化分析仪用试剂盒，能够对不需混匀的试剂进行单独处理，适用于与之相匹配的生化仪。

