



## (12) 实用新型专利

(10) 授权公告号 CN 203405469 U

(45) 授权公告日 2014. 01. 22

(21) 申请号 201320517248. 6

(22) 申请日 2013. 08. 22

(73) 专利权人 钟伟明

地址 518116 广东省深圳市龙岗区龙岗中心  
城留学生创业园创业大厦 605 室

(72) 发明人 钟伟明

(74) 专利代理机构 深圳市合道英联专利事务所  
(普通合伙) 44309

代理人 廉红果

(51) Int. Cl.

G01N 35/00 (2006. 01)

G01N 33/53 (2006. 01)

(ESM) 同样的发明创造已同日申请发明专利

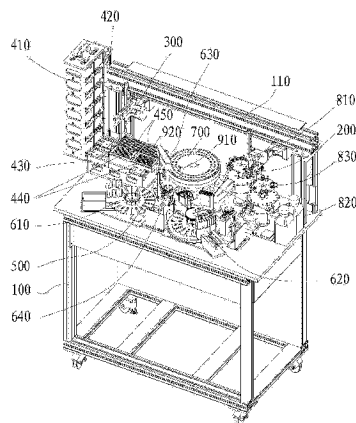
权利要求书1页 说明书5页 附图5页

(54) 实用新型名称

全自动免疫分析仪

(57) 摘要

本实用新型公开了一种全自动免疫分析仪，其包括控制组件、机架、吸附传送组件、用于放置反应杯及TIP头的放置组件、传送组件、加样组件、反应盘、清洗组件及光量检测装置，传送组件位于放置组件与加样组件之间，加样组件包括样品组件、试剂组件、吸样组件，吸样组件位于反应盘、样品组件及试剂组件的中间，控制组件控制吸附传送组件将反应杯放置到反应盘中，通过传送组件将TIP头安装在吸样组件上，通过吸样组件将样品及试剂加到反应盘的反应杯中，再通过清洗装置进行清洗，然后控制光量检测装置进行检测。该实用新型装置从加样至出结果的全过程完全由仪器自动完成，操作方便，自动化程度高。



1. 一种全自动免疫分析仪,用于检测分析血液的生化指标,其特征在于:其包括控制组件、设有横梁的机架、吸附传送组件、用于放置反应杯及 TIP 头的放置组件、传送组件、加样组件、反应盘、清洗组件及光量检测装置,所述的控制组件、吸附传送组件、放置组件、传送组件、加样组件、反应盘、清洗组件及光量检测装置设于所述的机架上,所述的传送组件位于所述放置组件与加样组件之间,所述的加样组件包括样品组件、试剂组件、吸样组件,所述的吸样组件位于所述的反应盘、样品组件及试剂组件的中间,所述的控制组件控制所述的吸附传送组件将反应杯放置到所述的反应盘中,通过所述的传送组件将 TIP 头安装在吸样组件上,通过所述的吸样组件将样品及试剂加到所述的反应盘的反应杯中,再通过所述的清洗装置进行清洗,然后控制所述的光量检测装置进行检测。

2. 如权利要求 1 所述的全自动免疫分析仪,其特征在于:所述的吸附传送组件包括位于横梁上的第一滑动组件,垂直于横梁位于水平面的第二滑动组件,垂直于横梁位于竖直面的第三滑动组件,若干连接块及吸附头,所述的连接块用于连接各滑动组件,所述的吸附头位于第三滑动组件下端部。

3. 如权利要求 1 或 2 所述的全自动免疫分析仪,其特征在于:所述的放置组件包括放置柜、竖直移动控制组件、水平移动控制组件及收纳在放置柜内的若干 TIP 头放置框及反应杯放置框,所述的竖直移动控制组件位于放置柜侧边,所述的水平移动控制组件位于放置柜下端。

4. 如权利要求 3 所述的全自动免疫分析仪,其特征在于:所述的传送组件包括座体、滑杆及滑块,所述的座体固定在机架上,所述的滑杆固定在座体上,所述的滑块穿过滑杆,并可在滑杆上自由移动。

5. 如权利要求 4 所述的全自动免疫分析仪,其特征在于:所述的传送组件还包括固定在座体上,且穿过座体通往机架底部的空心杆,所述的滑块上设有空心槽,所述的滑块滑动至空心杆上方时,所述的空心槽与空心杆位置相对应。

6. 如权利要求 5 所述的全自动免疫分析仪,其特征在于:所述的清洗组件包括清洗臂、清洗管及清洗盘组,所述的清洗臂位于横梁导轨上可自由移动,所述的清洗管及清洗盘组位于清洗臂下方。

7. 如权利要求 6 所述的全自动免疫分析仪,其特征在于:所述的样品组件及试剂组件均包括旋转底盘,加样块及若干样品插块,所述的加样块内设有滑槽及滑动件,所述的样品插块放置在加样块上,并可在滑动件的作用下沿着滑槽方向移动至旋转底盘上。

8. 如权利要求 7 所述的全自动免疫分析仪,其特征在于:所述的吸样组件下端设有与其气动连接的单向加压泵,其用于控制吸样组件的吸附量。

9. 如权利要求 8 所述的全自动免疫分析仪,其特征在于:所述的试剂组件还包括盖体,所述的盖体置于旋转底盘的外围。

## 全自动免疫分析仪

### 技术领域

[0001] 本实用新型涉及医疗器械领域，具体涉及一种全自动免疫分析仪。

### 背景技术

[0002] 生化免疫分析仪(HF)是用于检测、分析生命化学物质的仪器，给临床上对疾病的诊断、治疗和预防及健康状态提供信息依据。现有的国内自行研制的品种绝大多数是半自动化的，分析速度慢、试剂消耗量大，自动化程度、精度、工艺质量、可靠性和稳定性与国外产品相比，还存在相当大的差距。

### 实用新型内容

[0003] 本实用新型的目的在于提供一种操作方便的全自动化分析仪。

[0004] 为实现上述目的，本实用新型采用以下技术方案：

[0005] 一种全自动免疫分析仪，用于检测分析血液的生化指标，其包括控制组件、设有横梁的机架、吸附传送组件、用于放置反应杯及 TIP 头的放置组件、传送组件、加样组件、反应盘、清洗组件及光量检测装置，所述的控制组件、吸附传送组件、放置组件、传送组件、加样组件、反应盘、清洗组件及光量检测装置设于所述的机架上，所述的传送组件位于所述放置组件与加样组件之间，所述的加样组件包括样品组件、试剂组件、吸样组件，所述的吸样组件位于所述的反应盘、样品组件及试剂组件的中间，所述的控制组件控制所述的吸附传送组件将反应杯放置到所述的反应盘中，通过所述的传送组件将 TIP 头安装在吸样组件上，通过所述的吸样组件将样品及试剂加到所述的反应盘的反应杯中，再通过所述的清洗装置进行清洗，然后控制所述的光量检测装置进行检测。

[0006] 所述的吸附传送组件包括位于横梁上的第一滑动组件，垂直于横梁位于水平面的第二滑动组件，垂直于横梁位于竖直面的第三滑动组件，若干连接块及吸附头，所述的连接块用于连接各滑动组件，所述的吸附头位于第三滑动组件下端部。

[0007] 所述的放置组件包括放置柜、竖直移动控制组件、水平移动控制组件及收纳在放置柜内的若干 TIP 头放置框及反应杯放置框，所述的竖直移动控制组件位于放置柜侧边，所述的水平移动控制组件位于放置柜下端。

[0008] 所述的传送组件包括座体、滑杆及滑块，所述的座体固定在机架上，所述的滑杆固定在座体上，所述的滑块穿过滑杆，并可在滑杆上自由移动。

[0009] 所述的传送组件还包括固定在座体上，且穿过座体通往机架底部的空心杆，所述的滑块上设有空心槽，所述的滑块滑动至空心杆上方时，所述的空心槽与空心杆位置相对应。

[0010] 所述的清洗组件包括清洗臂、清洗管及清洗盘组，所述的清洗臂位于横梁导轨上可自由移动，所述的清洗管及清洗盘组位于清洗臂下方。

[0011] 所述的样品组件及试剂组件均包括旋转底盘，加样块及若干样品插块，所述的加样块内设有滑槽及滑动件，所述的样品插块放置在加样块上，并可在滑动件的作用下沿着

滑槽方向移动至旋转底盘上。

[0012] 优选地,所述的吸样组件下端设有与其气动连接的单向加压泵,其用于控制吸样组件的吸附量。

[0013] 优选地,所述的试剂组件还包括盖体,所述的盖体置于旋转底盘的外围。

[0014] 采用上述技术方案后,本实用新型与现有的背景技术相比,具有如下优点:

[0015] 1. 该实用新型装置从加样至出结果的全过程完全由仪器自动完成。操作者只需把样品放在分析仪的加样块上,选用程序开动仪器即可等取检验报告。操作方便,自动化程度高。

[0016] 2. 吸样组件位于反应盘、样品组件及试剂组件的中心,吸样组件完成取样及吸取试剂的操作,单向加压泵控制吸样组件的吸附量,布置合理,结构简单。

[0017] 3. 放置组件包括两个方向的移动控制组件,只需将 TIP 头放置框、反应杯放置框排列在放置柜中,即可通过移动控制组件调整到适当的位置,精度高,且提高了检测效率。

[0018] 4. 传送组件的滑块上设有空心槽,当滑块滑动至空心杆上方时,空心槽与空心杆位置相对应,吸样组件将废弃的 TIP 头从空心槽丢下直接落入空心杆内通往机架下方的垃圾桶,保证了环境的清洁。

[0019] 5. 样品组件及试剂组件均包括旋转底盘,加样块及若干样品插块,样品插块放置在加样块上,并可在滑动件的作用下沿着滑槽方向移动至旋转底盘上,由于样品插块可拆卸,可采用不同规格即不同透孔数的样品插块来放置血液样品或试剂样品。

[0020] 6. 试剂组件外设有位于旋转底盘的外围盖体,可防止试剂受到污染。

## 附图说明

[0021] 图 1 为本实用新型的主视图;

[0022] 图 2 为本实用新型的立体结构示意图;

[0023] 图 3 为本实用新型的吸附传送组件结构示意图;

[0024] 图 4 为本实用新型的放置组件结构示意图;

[0025] 图 5 为本实用新型的样品组件结构示意图;

[0026] 图 6 为本实用新型的传送组件结构示意图。

[0027] 主要组件符号说明:

[0028] 100:机架,110:横梁,200:光量检测装置,300:吸附传送组件,310:第一滑动组件,311:第一滑动轨,312:第一皮带传动件,320:第二滑动组件,321:第二滑动轨,322:第二皮带传动件,330:第三滑动组件,331:第三滑动轨,332:第三皮带传动件,341:第一连接块,342:第二连接块,350:吸附头,400:放置组件,410:放置柜,420:竖直移动控制组件,430:水平移动控制组件,440:TIP 头放置框,450:反应杯放置框,500:传送组件,510:座体,520:滑杆,530:滑块,531:空心槽,540:空心杆,610:样品组件,611:旋转底盘,612:样品插块,613:加样块,614:滑槽,615:滑动件,620:试剂组件,630:吸样组件,640:单向加压泵,700:反应盘,800:清洗组件,810:清洗臂,820:清洗管,830:清洗盘组,910:反应杯,920:TIP 头。

## 具体实施方式

[0029] 为了使本实用新型的目的、技术方案及优点更加清楚明白,以下结合附图及实施例,对本实用新型进行进一步详细说明。应当理解,此处所描述的具体实施例仅仅用以解释本实用新型,并不用于限定本实用新型。

[0030] 生化免疫分析仪,主要用于测定人体液中的各种生化指标,包括血常规、心肌酶谱、血糖血脂、肝功、免疫球蛋白等常规生化指标。

[0031] 如图 1、2 所示,该实用新型所公开的全自动免疫分析仪包括控制组件,设有横梁 110 的机架 100,位于横梁 110 上的吸附传送组件 300,用于放置反应杯 910 及 TIP 头 920 的放置组件 400、传送组件 500、加样组件、反应盘 700、清洗组件 800、光量检测装置 200。控制组件、吸附传送组件 300、放置组件 400、传送组件 500、加样组件、反应盘 700、清洗组件 800 及光量检测装置 200 设于机架 100 上。

[0032] 如图 3 所示:吸附传送组件 300 包括位于横梁 110 上的第一滑动组件 310,位于水平面的第二滑动组件 320,位于竖直面的第三滑动组件 330,第一连接块 341、第二连接块 342 及吸附头 350,第一滑动组件 310 包括第一滑动轨 311 及固定在其下端的第一皮带传动件 312,第一连接块 341 固定在第一皮带传动件 312 上且与第二滑动组件 320 连接。第二滑动组件 320 包括第二滑动轨 321 及固定在其侧端的第二皮带传动件 322,第二连接块 342 固定在第二皮带传动件 322 上且与第三滑动组件 330 连接。第三滑动组件 330 包括第三滑动轨 331 及固定在第二连接块 342 下端的第三皮带传动件 332。吸附头 350 位于第三滑动轨 331 下端部。

[0033] 如图 4 所示:放置组件 400 包括放置柜 410、竖直移动控制组件 420、水平移动控制组件 430 及收纳在放置柜 410 内的若干 TIP 头放置框 440 及反应杯放置框 450,竖直移动控制组件 420 位于放置柜 410 侧边,水平移动控制组件 430 位于放置柜 410 下端。

[0034] 加样组件包括样品组件 610、试剂组件 620、吸样组件 630。吸样组件 630 位于反应盘 700、样品组件 610 及试剂组件 620 的中间。反应盘 700、样品组件 610 及试剂组件 620 均受控制组件的控制可轴向转动,吸样组件 630 可 360 度旋转。如图 5 所示,样品组件 610 及试剂组件 620 均包括旋转底盘 611,加样块 613 及若干样品插块 612。加样块 613 内设有滑槽 614 及滑动件 615,样品插块 612 放置在加样块 613 上,并可在滑动件 615 的作用下沿着滑槽 614 方向移动至旋转底盘 611 上。

[0035] 如图 2,吸样组件 630 下端设有与其气动连接的单向加压泵 640,其用于控制吸样组件 630 的吸附量。试剂组件 620 还包括盖体(图中未画出),盖体置于旋转底盘 611 的外围,起到隔离作用,防止试剂受到污染。

[0036] 如图 6,传送组件 500 位于放置组件 400 与加样组件之间,传送组件 500 包括座体 510,滑杆 520,滑块 530,固定在座体 510 上且穿过座体 510 通往机架 100 底部的空心杆 540。滑块 530 上设有空心槽 531,座体 510 固定在机架 100 上,滑杆 520 固定在座体 510 上,滑块 530 穿过滑杆 520,并可在滑杆 520 上自由移动。

[0037] 清洗组件 800 包括清洗臂 810、清洗管 820 及清洗盘组 830,清洗臂 810 位于横梁 110 上可自由移动,清洗管 820 及清洗盘组 830 位于清洗臂 810 下方。

[0038] 收集血液样品后开启仪器,选择检测项目及对应试剂;运行检测,分析仪将自动进行加样、加试剂、孵育反应、光电测试、洗涤等步骤,其主要的工作流程如下:

[0039] 第一步:将空的反应杯 910 排列放置在反应杯放置框 450 内,将 TIP 头 920 排列放

置在 TIP 头放置框 440 内,将两种放置框纵向排列在放置框 410 中。竖直移动控制组件 420 将放置框从放置框 410 中下移至水平移动控制组件 430 上,水平移动控制组件 430 将一组 TIP 头放置框 440,反应杯放置框 450 移送至横梁 110 下方。

[0040] 第二步:将收集到的血液样品插放在样品组件 610 的样品插块 612 上,将试剂瓶放置在试剂组件 620 的样品插块 612 上。将样品插块 612 放置在加样块 613 的滑槽 614 内,样品插块 612 的底部与滑动件 615 相配合,滑动件 615 在滑槽 614 内移动同时带动加样块 613 进入并卡紧在旋转底盘 611 上。旋转底盘 611 转动一个角度,使血液样品及试剂瓶靠近吸样组件 630。

[0041] 第三步:吸附头 350 在第一滑动组件 310 上沿横梁 110 移动,通过第二滑动组件 320 及第三滑动组件 330 沿水平面及竖直面移动,在控制组件的作用下调整至反应杯放置框 450 上方,吸附头 350 吸附住反应杯 910 壁,将其移动并放置在反应盘 700 上。

[0042] 第四步:吸附头 350 调整至 TIP 头放置框 440 上方,吸附住 TIP 头 920。同时传送组件 500 上的滑块 530 沿着滑杆 520 移动至座体 510 靠近吸附传送组件 300 一端,吸附头 350 将 TIP 头 920 放置在滑块 530 上。

[0043] 第五步:滑块 530 沿着滑杆 520 移动至空心杆 540 上方,此时空心槽 531 与空心杆 540 位置相对应。

[0044] 第六步:吸样组件 630 旋转至滑块 530 上,抓取其上的 TIP 头 920,接着旋转至样品组件 610 的样品插块 612 上,并用 TIP 头 920 吸取适量血液样品,单向加压泵 640 可控制吸样组件 630 的吸附量。

[0045] 第七步:吸样组件 630 旋转至反应盘 700 上将 TIP 头 920 内吸取的血液样品滴入反应杯 910 内,接着吸样组件 630 旋转至滑块 530 的空心槽 531 上方,将污染后的 TIP 头 920 松开,使污染后的 TIP 头 920 由空心槽 531 进入空心杆 540 并通向机架 100 底端的垃圾桶内。

[0046] 第八步:吸附头 350 再次调整至 TIP 头放置框 440 上方,吸附住新的 TIP 头 920,并将其放置在滑块 530 上。吸样组件 630 旋转至滑块 530 上方,吸附干净的 TIP 头 920 并旋转至试剂组件 620 上,用 TIP 头 920 吸取试剂瓶内的试剂。

[0047] 第九步:吸样组件 630 旋转至反应盘 700 上将 TIP 头 920 内吸取的试剂滴入反应杯 910 内,使反应杯 910 内的血液与试剂反应。接着吸样组件 630 同样旋转至滑块 530 的空心槽 531 上方,将污染后的 TIP 头 920 松开,使污染后的 TIP 头 920 由空心槽 531 进入空心杆 540 并通向机架 100 底端的垃圾桶内。

[0048] 第十步:反应完成后,清洗臂 810 抓取反应盘 700 上的反应杯 910 至光量检测装置 200 内进行检测。

[0049] 第十一步:检测完成后,清洗臂 810 抓取反应杯 910 至清洗盘组 830,对反应杯 910 进行清洗。

[0050] 以上完成了一个工作周期,每个工作周期的时间长度一致。每个工作周期内各动作组件按照规定的动作序列工作,完成加入血液样品、加入试剂、光电数据采集以及反应杯自动清洗动作,如此周而复始地连续执行工作周期,从而高效率地连续完成多个项目的测试。

[0051] 以上所述,仅为本实用新型较佳的具体实施方式,但本实用新型的保护范围并不

局限于此,任何熟悉本技术领域的技术人员在本实用新型揭露的技术范围内,可轻易想到的变化或替换,都应涵盖在本实用新型的保护范围之内。因此,本实用新型的保护范围应该以权利要求的保护范围为准。

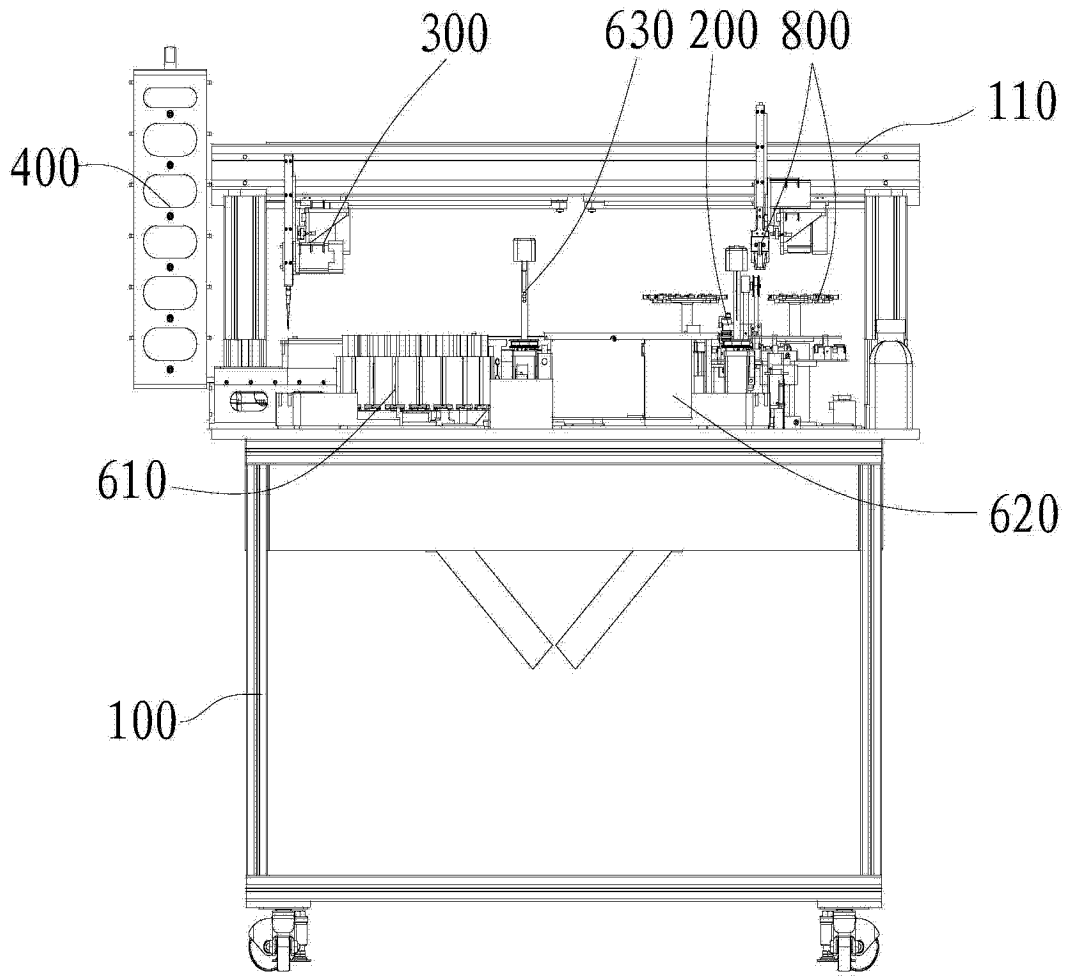


图 1

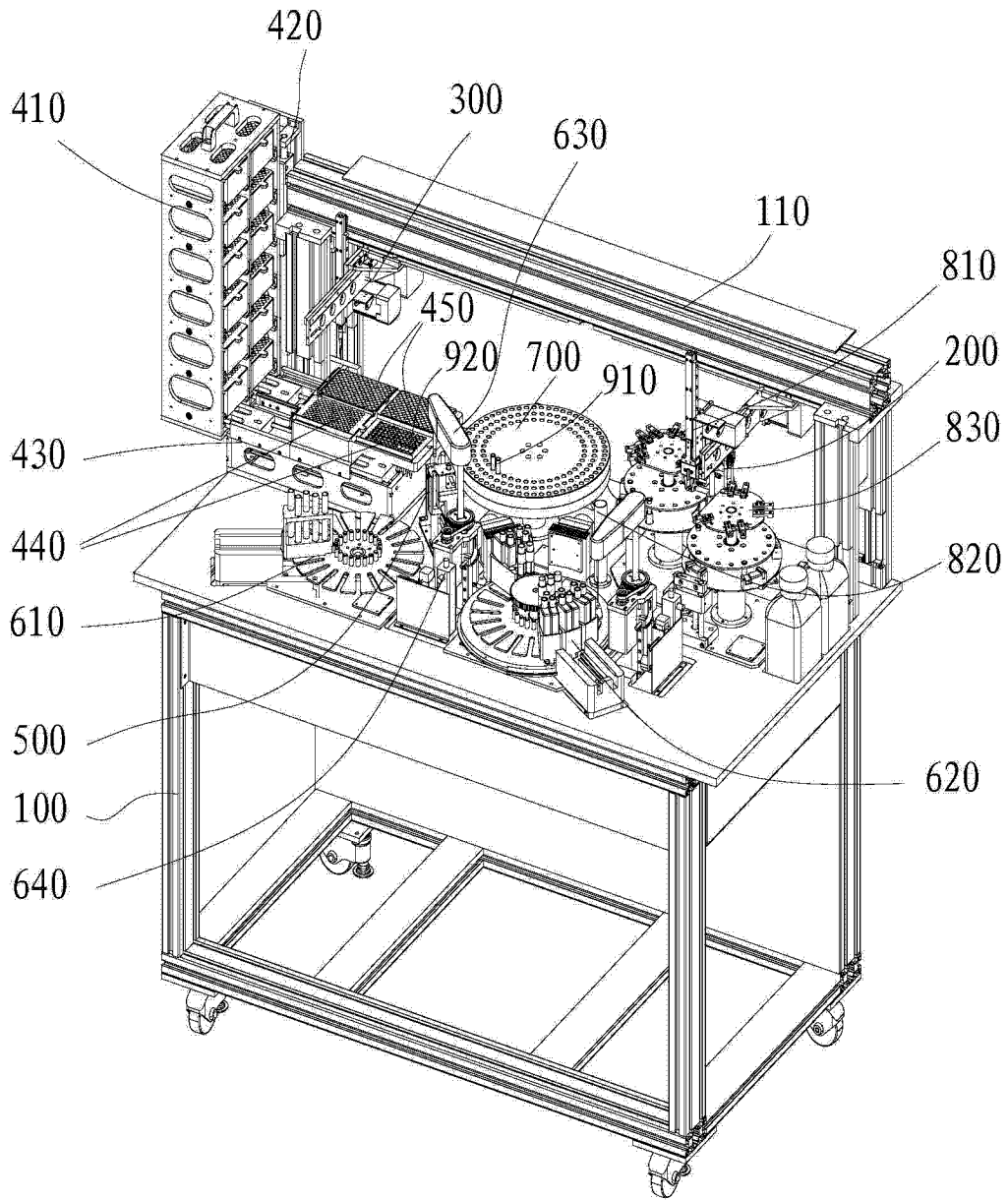


图 2

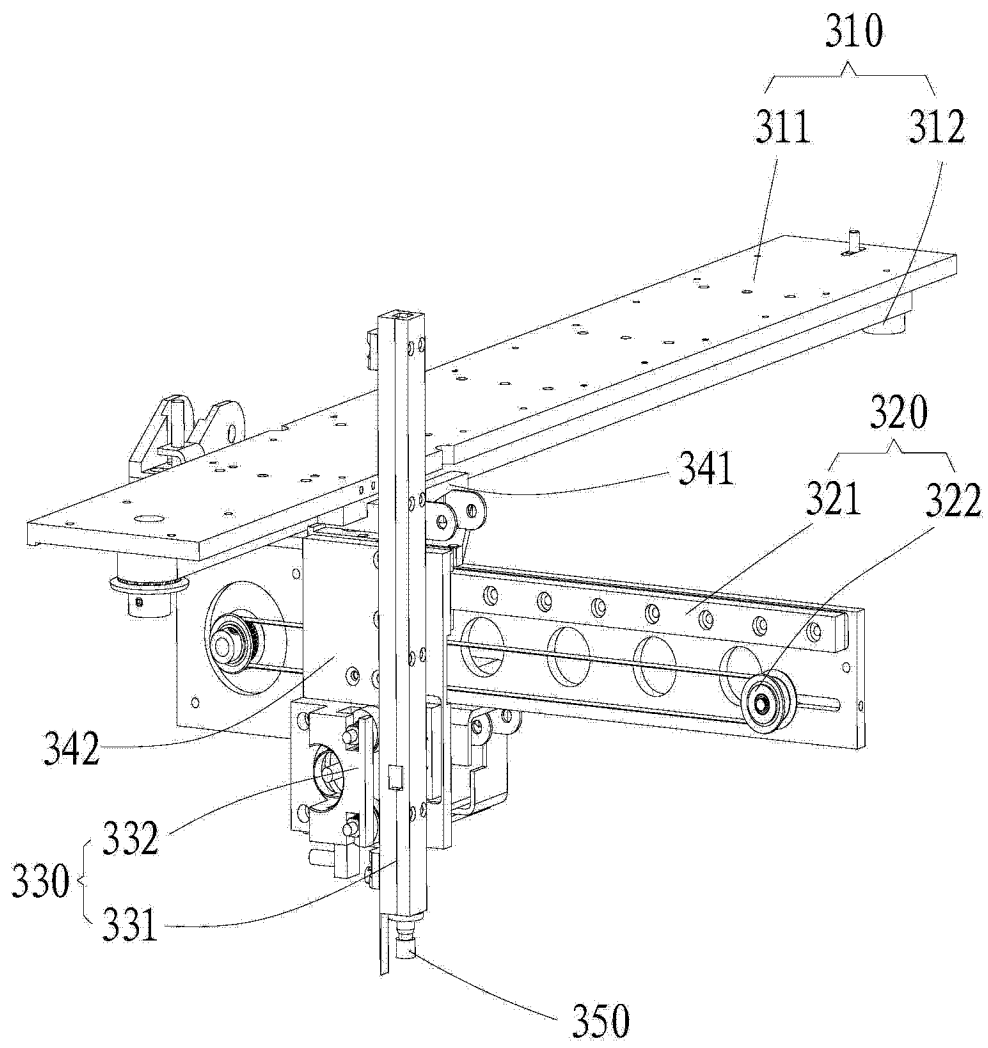


图 3

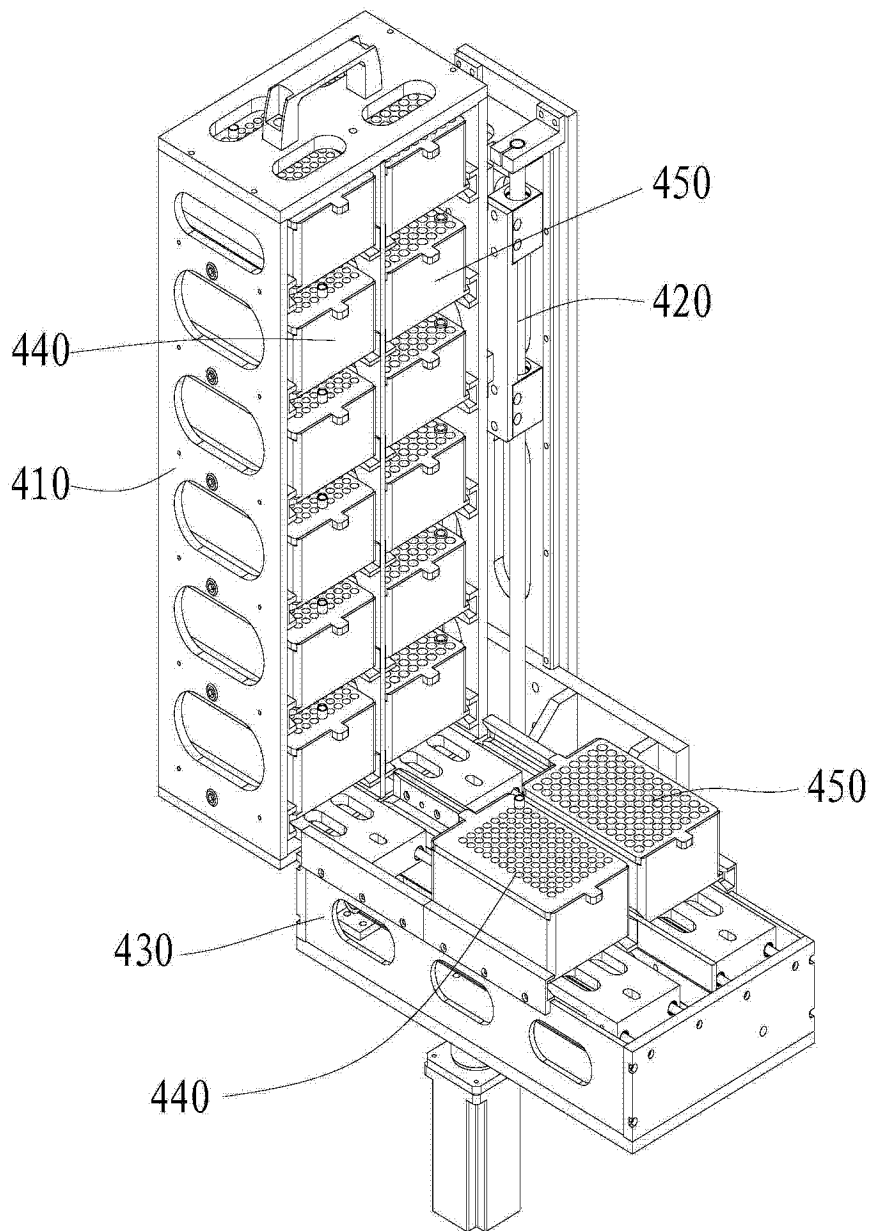


图 4

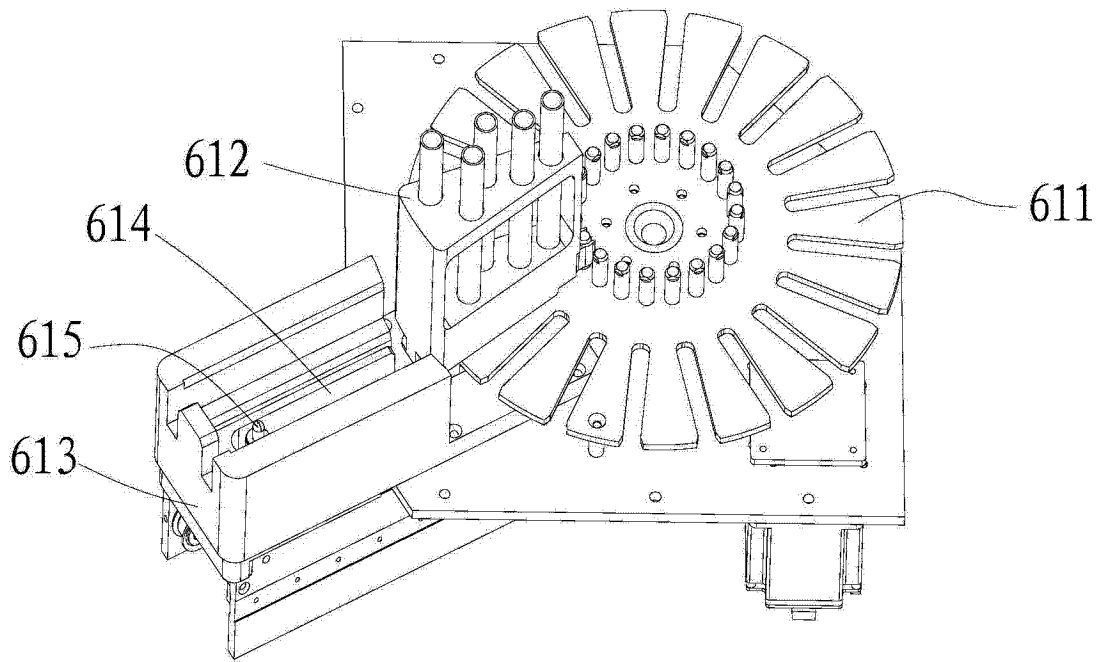


图 5

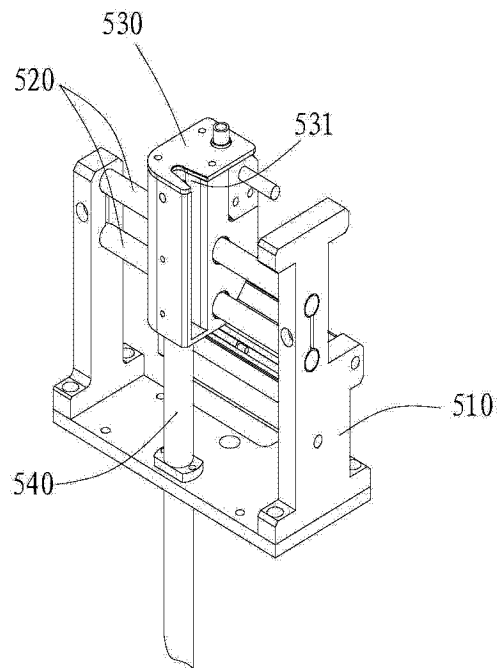


图 6

专利名称(译)	全自动免疫分析仪		
公开(公告)号	<a href="#">CN203405469U</a>	公开(公告)日	2014-01-22
申请号	CN201320517248.6	申请日	2013-08-22
[标]申请(专利权)人(译)	钟伟明		
申请(专利权)人(译)	钟伟明		
当前申请(专利权)人(译)	钟伟明		
[标]发明人	钟伟明		
发明人	钟伟明		
IPC分类号	G01N35/00 G01N33/53		
外部链接	<a href="#">Espacenet</a> <a href="#">SIPO</a>		

摘要(译)

本实用新型公开了一种全自动免疫分析仪，其包括控制组件、机架、吸附传送组件、用于放置反应杯及TIP头的放置组件、传送组件、加样组件、反应盘、清洗组件及光量检测装置，传送组件位于放置组件与加样组件之间，加样组件包括样品组件、试剂组件、吸样组件，吸样组件位于反应盘、样品组件及试剂组件的中间，控制组件控制吸附传送组件将反应杯放置到反应盘中，通过传送组件将TIP头安装在吸样组件上，通过吸样组件将样品及试剂加到反应盘的反应杯中，再通过清洗装置进行清洗，然后控制光量检测装置进行检测。该实用新型装置从加样至出结果的全过程完全由仪器自动完成，操作方便，自动化程度高。

