



[12] 发明专利申请公开说明书

[21] 申请号 200480021043.2

[43] 公开日 2006年8月30日

[11] 公开号 CN 1826526A

[22] 申请日 2004.6.24
 [21] 申请号 200480021043.2
 [30] 优先权
 [32] 2003.6.24 [33] US [31] 10/602,981
 [86] 国际申请 PCT/US2004/020380 2004.6.24
 [87] 国际公布 WO2005/003729 英 2005.1.13
 [85] 进入国家阶段日期 2006.1.20
 [71] 申请人 爱莫里大学
 地址 美国佐治亚州
 [72] 发明人 约翰·D·罗巴克
 克里斯托弗·D·希利尔

[74] 专利代理机构 中原信达知识产权代理有限责任
 公司
 代理人 田军锋 车文

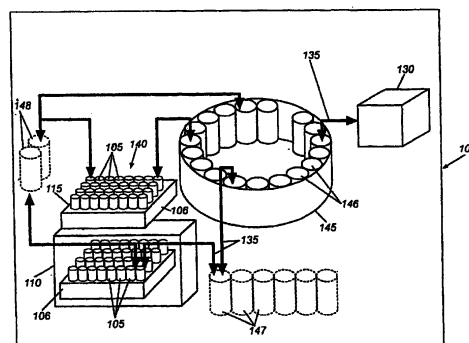
权利要求书 6 页 说明书 19 页 附图 3 页

[54] 发明名称

免疫学化验系统和方法

[57] 摘要

公开了一种免疫学或免疫血液学化验的系统和方法，包括可以容纳化验标本的容器，保温器，标本分离系统，图像获取系统，以及吸移管管理器。该免疫学化验系统还可以包括洗涤器。还公开了一种免疫学化验方法，包括的步骤有，在包含过滤器的容器中放置免疫学化验标本；在容器中加入测试试剂，将容器中的标本和试剂的混合物保温，将容器中的标本和试剂混合物分离为已经反应和没有反应的成分；以及分析成分以确定在标本和试剂之间是否存在相互作用。容器底部的优选采用有助于将标本的反应成分均匀地扩散在容器的底部上的材料，从而更易于分析相互反应。



1. 一种免疫学化验系统，包括：
可以容纳化验标本和试剂的容器，其中该容器包括带有不均匀表面的底部。
2. 如权利要求 1 所述的免疫学化验系统，还包括可以在其中放置所述容器的保温器，其中在化验标本和试剂反应时保温器容纳着所述容器。
3. 如权利要求 1 所述的免疫学化验系统，还包括靠近所述保温器附近的标本分离系统，其中标本分离系统设计用来将化验标本和试剂分离为不同的成分。
4. 如权利要求 1 所述的免疫学化验系统，还包括靠近标本分离系统附近的图像获取系统，其中图像获取系统设计用来检测化验标本和试剂中的成分之间是否存在相互反应。
5. 如权利要求 1 所述的免疫学化验系统，还包括机器人吸移管管理器，其包括机器人臂，其距离范围可到达容器、保温器、标本分离系统和图像获取系统，其中机器人吸移管管理器设计用来在容器、保温器、标本分离系统和图像获取系统之间输送化验标本或试剂。
6. 如权利要求 1 所述的系统，所述容器底部包括的过滤器材料选自：聚丙烯、尼龙、硝酸纤维素和聚偏氟乙烯。
7. 如权利要求 1 所述的系统，所述容器底部包括的过滤器材料选自：具有 0.45 微米 (μm) 大小微孔的聚丙烯；具有 $0.45\mu\text{m}$ 大小微孔的硝酸纤维素；具有 $0.45\mu\text{m}$ 大小微孔的尼龙 6,6；具有 $1.2\mu\text{m}$ 大小微孔的尼龙 6,6；具有 $0.2\mu\text{m}$ 大小微孔的 HPVM 薄膜；具有 1.0

μm 大小微孔的聚偏氟乙烯 (PVDF); 具有 $1.2\ \mu\text{m}$ 大小微孔的 PVDF; 具有 $0.2\ \mu\text{m}$ 大小微孔的 PVDF; 以及具有 $0.25\ \mu\text{m}$ 大小微孔的 PVDF。

8. 如权利要求 1 所述的系统, 其中标本分离系统是离心分离机。

9. 如权利要求 1 所述的系统, 其中图像获取系统是流动血细胞计数器或毛细血细胞计数器。

10. 如权利要求 1 所述的系统, 其中化验标本包括红血球和抗体。

11. 如权利要求 1 所述的系统, 还包括用于将反应的标本和试剂成分均匀地扩散在容器底面上的装置。

12. 如权利要求 11 所述的系统, 其中用于将反应的标本和试剂成分均匀地扩散在容器底面上的装置是离心分离机。

13. 如权利要求 1 所述的系统, 还包括用于分析容器底面上反应成分的装置。

14. 如权利要求 13 所述的系统, 其中用于分析反应成分的装置是流动血细胞计数器或毛细血细胞计数器。

15. 一种免疫学化验系统, 包括:

反应容器;

稀释浓度的免疫血液学标本;

稀释浓度的试剂; 以及

流动血细胞计数器或毛细血细胞计数器。

16. 如权利要求 15 所述的系统, 还包括真空过滤系统。

17. 如权利要求 15 所述的系统，还包括离心分离系统。

18. 如权利要求 15 所述的系统，其中所述免疫血液学标本包括红血球、抗原和同种抗体中的至少一种。

19. 如权利要求 15 所述的系统，其中所述试剂包括抗体和患者血浆中的至少一种。

20. 如权利要求 15 所述的系统，其中系统检测的是 A—抗原、B—抗原、Rh (D) —抗原、Kell 抗原、Duffy 抗原、抗体和同种抗体中的至少一种。

21. 如权利要求 15 所述的系统，其中系统检测的是 A—抗原、B—抗原、Rh (D) —抗原、Kell 抗原、Duffy 抗原、抗体和同种抗体中的至少两种。

22. 如权利要求 15 所述的系统，其中系统检测的是 A—抗原、B—抗原、Rh (D) —抗原、Kell 抗原、Duffy 抗原、抗体和同种抗体中的至少三种。

23. 一种免疫学化验方法，包括：
提供容器，该容器的底部具有不均匀表面；
使免疫学标本和试剂的混合物在容器中反应；
离心分离标本和试剂的混合物；以及
分析容器中的成分以确定在标本和试剂成分之间是否存在相互作用。

24. 如权利要求 23 所述的方法，其中离心分离是在低速下进行的。

25. 如权利要求 24 所述的方法，所述低速离心分离包括在大约 1,000g 的最大速率下进行离心分离。

26. 如权利要求 24 所述的方法，所述低速离心分离包括在大约 250g 到 400g 的速率下进行离心分离。

27. 如权利要求 23 所述的方法，还包括从容器中分离出标本和试剂混合物中任何没有反应的部分。

28. 如权利要求 23 所述的方法，还包括对标本和试剂的混合物进行保温。

29. 如权利要求 23 所述的方法，其中标本和试剂的混合物包括红血球和抗体。

30. 如权利要求 23 所述的方法，其中所述不均匀表面使得标本中相互反应的成分在离心分离的过程中均匀地分散在容器底面上，而没有迁移到容器内的单个区域。

31. 如权利要求 23 所述的方法，其中容器包括的过滤器包括：
惰性材料，以及
多个微孔。

32. 如权利要求 31 所述的方法，其中过滤器包括的材料选自：
聚丙烯、尼龙、硝酸纤维素和聚偏氟乙烯。

33. 如权利要求 31 所述的方法，其中过滤器包括的材料选自：
具有 0.45 微米 (μm) 大小微孔的聚丙烯；具有 $0.45\ \mu\text{m}$ 大小微孔的硝酸纤维素；具有 $0.45\ \mu\text{m}$ 大小微孔的尼龙 6,6；具有 $1.2\ \mu\text{m}$ 大小微孔的尼龙 6,6；具有 $0.2\ \mu\text{m}$ 大小微孔的 HPVM 薄膜；具有 $1.0\ \mu\text{m}$ 大

小微孔的聚偏氟乙烯 (PVDF) ; 具有 $1.2\ \mu\text{m}$ 大小微孔的 PVDF; 具有 $0.2\ \mu\text{m}$ 大小微孔的 PVDF; 以及具有 $0.25\ \mu\text{m}$ 大小微孔的 PVDF。

34. 如权利要求 23 所述的方法, 其中成分分析是通过流动血细胞计数器或毛细血细胞计数器进行的。

35. 如权利要求 23 所述的方法, 其中进行离心分离的持续时间短。

36. 如权利要求 23 所述的方法, 其中进行离心分离的最大时间是大约 1 分钟。

37. 如权利要求 23 所述的方法, 其中使免疫学标本和试剂的混合物反应包括对免疫学标本和试剂的混合物进行保温。

38. 如权利要求 23 所述的方法, 其中进行离心分离是在低速下进行的并且持续时间短。

39. 一种免疫学化验方法, 包括:

将稀释的免疫血液学标本与稀释的试剂进行混合, 从而形成标本混合物;

通过流动血细胞计数器分析标本混合物; 以及

确定在免疫血液学标本中是否存在预定的成分。

40. 如权利要求 39 所述的方法, 其中免疫血液学标本包括红血球、抗原和同种抗体中的至少一种。

41. 如权利要求 39 所述的方法, 其中试剂包括抗体和患者血浆中的至少一种。

42. 如权利要求 39 所述的方法，其中预定的成分是 A—抗原、B—抗原、Rh (D) —抗原、Kell 抗原、Duffy 抗原、抗体和同种抗体中的至少一种。

43. 如权利要求 39 所述的方法，其中预定的成分是 A—抗原、B—抗原、Rh (D) —抗原、Kell 抗原、Duffy 抗原、抗体和同种抗体中的至少两种。

44. 如权利要求 39 所述的方法，其中预定的成分是 A—抗原、B—抗原、Rh (D) —抗原、Kell 抗原、Duffy 抗原、抗体和同种抗体中的至少三种。

45. 如权利要求 39 所述的方法，还包括：

通过真空过滤器将标本混合物扩散在反应容器底面上。

46. 如权利要求 39 所述的方法，还包括：

通过低速的离心作用在反应容器底面上扩散标本混合物。

免疫学化验系统和方法

优先权要求

本申请要求同样未决的美国实用专利申请为优先权，所述实用专利申请于 2003 年 6 月 24 日提交，其名称为“免疫学化验系统及方法（Immunological Assay System and Method）”，序列号为 10/602,981，并在此将其整体结合作为参考。

技术领域

本发明总体涉及一种免疫学化验系统，更特别地，涉及一种用于分离和分析免疫学和免疫血液学标本成分的系统和方法。

背景技术

免疫学化验设计用于检测抗体和抗原之间的反应。这些化验通常采用细胞，例如作为“抗原载体”的红血球（RBCs）或者小球（bead）。在适当的化验构造中，抗体可以交叉连接抗原载体，从最初单独的抗原载体和抗体而聚集产生大的三维抗原抗体。在其他构造中，抗体结合在抗原载体上而不与它们交叉连接。

在血库设定中，免疫血液学测试使用 RBCs 和抗体以确定输血捐赠者和接受者在输血之前的可配伍性。例如，如果接受者的抗体与捐赠者的 RBCs 产生交叉连接，捐赠者和接受者是不配伍的，结果会形成大的 RBC 聚集。现在商业上可用的测试试剂是设计用来区分这些聚集和单独的、非凝集的 RBCs。例如在标准的“试管测试”中，RBCs 与抗体混合，在大约 1000X 重力加速度（g）下离心分离很短的时间，大约 30 秒，以增强形成的抗原抗体复合体，然后用手轻轻地再次悬挂，从而可将凝集的 RBCs 从非凝集的 RBCs 中区别出来。试管测试要使用大量的劳动力，不能自动化，由于要依赖各个操作者的技巧，

各个实验室的结果难以实现标准化。

一种可选的用于鉴别凝聚 RBCs 的近似法是自旋柱技术 (column technology)，它基于标准的色谱分析原理。有了这种方法，利用充满诸如小球、凝胶、或者聚丙烯酰胺的均质基体试管，便可分离聚集的和独立的 RBCs。基体材料设计有特定大小的洞或微孔，从而在仔细控制的离心力作用下，大的 (“4+”) 聚集几乎不能进入基体。然而，较小的聚集 (“3+” 到 “1+”) 依次进入基体增加等级，而未凝聚的 RBCs 不仅进入基体，而且完全沉积在试管底部。为了让单一均质色谱分析基体有效地将独立的 RBC 从不同尺寸的 RBC 聚集中分离出来，必须在精控制 80Xg 低速离心条件下，进行相对较长运行时间的离心分离，大约 10 分钟。与最佳离心分离状况的偏差，例如为缩短化验运行时间而采用较高的离心分离速度，会导致 RBCs 的不良分离，损害确定血液捐赠者和接受者之间可配伍性的化验能力。这种方法在一定范围内可以自动化，较少地依赖于操作者的技术。

由于处理柱的生产成本，自旋柱技术相比试管测试昂贵许多。基体材料为溶液，典型地必须要有精控的包装、运输、和存储条件。另外，离心分离步骤的延长，其测试要比试管测试慢了，大约 10 分钟，而试管测试为大约 30 秒。解释化验的结果也需要对操作者进行培训，因为读出的是 “模拟” 刻度，即典型地必须估算 RBC 迁移通过基体的距离。

这种技术在免疫血液学测试中主要有三种应用：正向血型测定、逆向血型测定、以及抗体筛选。每一种都将单独讨论。

ABO/D 正向测定 (ABO/D Forward Typing)

正向测定用来检测在 RBC 表面上是否存在特殊的临床上重要的抗原。这些包括，但是不限于 A-抗原、B-抗原，Rh (D) -抗原，

以及其它包括 Kell、Duffy 等的 RBC 抗原。通常，测试各种这些抗原用在单独的测试/反应中。因此，需要三个单独的反应识别这三种 RBC 抗原。这种规程通常需要设立三个单独的试管/反应检测 RBCs 上是否存在 A、B 和 Rh (D) 抗原。

对于 A 和 B 抗原测定，我们现在主要使用老鼠抗体直接接触适合的抗原，尽管也可以使用人类的抗血清。理论上，如果检测设备，即流动血细胞计数器或其他适合的仪器，可以检测的话，则这些抗体可以用例如荧光或其它多种商业上可用的荧光染料直接标记。A 和 B 抗原包括部分糖残余，然而准备来接触这些抗原的大多抗体是免疫球蛋白 M (IgM) 类的，因而难以直接标记。

IgM 抗-A 和抗-B 抗体都具有凝聚 RBCs 的倾向，这是大多商业上可用于进行血型测定的技术的基础。然而，RBC 凝聚防止细胞被流动血细胞计数器分析，因为大的凝聚物不能通过流动细胞，而会阻塞随后维持设备所需要的流动细胞。因此，RBC 凝聚传统上与流动血细胞计数器不兼容。事实上，本领域以前的出版物提出 RBCs 靠抗体的凝聚实际限制了流动血细胞计数器在免疫血液学的应用。另外，流动血细胞计数器研制者通常寻求在流动血细胞计数器之前从标本中移除聚集/凝聚，从而不会阻塞该设备（例如，Berneman, Z., N.R. van Bockstaele, W.M.Uyttenbroeck, C. Van Zaelen, J.Cole-Dergent, L. Muylle, 以及 M. E. Peetermans, “Flow-Cytometric Analysis of Erythrocytic Blood Group A Antigen Density Profile,” *Vox Sang* 61:265 (1991); Garratty, G., 以及 P. A. Arndt, “Applications of Flow Cytometry to Red Blood Cell Immunology,” *Cytometry* 38:259 (1999); Sharon, R., 以及 E. Fibach, “Quantitative Flow Cytometric Analysis of ABO Red Cell Antigens,” *Cytometry* 12:545 (1991)。

ABO/D 逆向测定 (ABO/D Reverse Typing)

逆向测定用于确定在血浆和血清中是否自然地存在抗-A 和抗-B

B 抗体。这种测试是对上述正向测定的确认，确保给予个体正确的血型。通常，测试这两种抗体各自都用于单独的测试/反应。典型的，使用三个单独盛放 A 组、B 组、或 O 组试剂细胞的试管。对每个试管，将个体血浆加入、保温、洗涤，并随后加入商业上可用的荧光标记的辅助抗体，且所述抗体直接接触人类 IgM。

如同正向测定，存在 IgM 抗-A 和抗-B 抗体（在人类起源的这种情况下）具有凝聚 RBCs 的倾向，这是大多商业上可用于进行血型测定的技术的基础。另外，如上所述，RBC 凝聚防止细胞被流动血细胞计数器分析，因为大的凝聚物不能通过流动细胞，而会阻塞随后维持设备所需要的流动细胞。

对意外的 RBC 同种抗体的筛选

在此前输过血或者怀孕的个体、患者、或血液捐赠者中，抗体会产生异质的 RBCs（RBC 同种抗体）。与正向测定和逆向测定相同，当存在强大的同种抗体时，会出现包括 RBC 凝聚在内的问题。

因此，在工业中存在迄今未解决的需求，以解决前述的缺陷和不足。

发明内容

本文公开了用于免疫学和免疫血液学化验的系统和方法。简单的说，代表性的化验系统包括，可以容纳化验标本和试剂的容器，其中该容器包括带有不规则或不均匀形状表面的底部；靠近保温器附近的标本分离系统；靠近标本分离系统附近的图像获取系统；以及机器人吸移管管理器，包括距离范围可到达过滤器容器的机器人臂、保温器、标本分离系统和图像获取系统。带有不规则或不均匀表面的容器可以是过滤器容器，所述过滤容器由下述至少一种材料中选出：聚丙烯、尼龙、硝酸纤维素和聚偏氟乙烯。另外，过滤器容器还可以包括多个微孔。

另外，公开了用于免疫学和免疫血液学化验的方法。该免疫学方法识别标本和测试试剂之间的相互反应，其中测试试剂中一种包含抗原载体（RBC 或小球），其它的包含抗体。在这方面，代表性的方法可以广泛的概括如下：提供容器；在容器中使免疫学标本和试剂的混合物反应；在容器中低速地离心分离标本和试剂的混合物，或者以较短时间；可选的洗涤 RBCs 或其它抗原载体；以及在容器中分析成分，以确定在标本和试剂成分之间是否存在相互作用。

同样公开的免疫学化验的方法包括，混合稀释的免疫血液学标本和稀释的试剂，从而形成标本混合物，通过流动血细胞计数器分析标本混合物，并确定在免疫血液学标本中是否存在预定的成分。同样公开的免疫学化验的系统包括，反应容器，免疫血液学标本的稀释浓度，试剂的稀释浓度，以及流动或毛细血细胞计数器。

在对后附图和详细说明进行审视后，本领域的人员能够清楚了解所公开的化验系统和方法的其它方法、特征和优点。所有这些附加的方法、特征和优点都包括在本发明公开的范围内，并且被后附的权利要求所保护。

附图说明

参考附图可以更好的理解所公开的化验系统和方法。附图中的部件没必要成比例，重要的是清楚地示出本文所公开的原理。另外，在附图中，相同的参考标记在所有几幅图中都表示相应的部分。

图 1 所示为已公开的、具有代表性的免疫学系统。

图 2 (a) 和 (b) 示出了图 1 中免疫学系统的过滤器容器中，标本和试剂混合物之间的相互作用。

图 3 的示意图示出了示出了图 1 中免疫学系统的代表性过滤器容器，绘出了相互作用的标本和试剂。

图 4 的示意图示出了示出了图 1 中免疫学系统的代表性分离系统

组件，在操作中作为示例的是离心分离机。

图 5 的流程图是公开的代表性免疫学化验方法，其使用了图 1 的免疫学系统。

具体实施例

总体地，公开了用于分离和分析免疫学和免疫血液学标本成分的系统和方法。在这方面，所述免疫学化验系统的实施例克服了现有试管测试和自旋柱技术的缺点，同时所提供的免疫学化验技术更易于实现自动化。

在一个实施例中，免疫学化验系统是一种包括过滤容器系统的仪器，其中过滤容器系统具有一个或多个过滤器，由于在过滤器中存在多个特定尺寸的洞或微孔，其具有离散的分子重量和分子大小的截断。免疫学标本与实际混合并放在过滤器上。在使用真空、离心分离或其它方法将标本引导通过过滤器之后，不同的过滤器根据标本的尺寸而将样品成分彼此分离开。

在可选的实施例中，免疫学化验系统包括反应容器、稀释浓度的免疫血液学标本、稀释浓度的试剂、以及流动的或毛细的血细胞计数器。公开的可选系统也可以包括可选择的真空过滤系统和/或可选择的离心分离系统。

在另一可选实施例中，免疫学化验系统是一种包括容器系统的仪器，其中容器系统具有一个或多个容器，各容器的底面具有不均匀的表面形貌。为实现本文目的的“表面形貌”表示容器的底面具有表面形貌特征或者表面轮廓，使得部分底面升起高于其它的部分，或者包括凸起。“不均匀”表示底面不是完全光滑的，但是并不表示容器底部的升起表面形貌不可以是规则的构造，例如均匀间隔的成行的凸起。在商业上对许多制造商可以实现的一种便宜示例，就是用带有过滤材料的、用于覆盖底部的 96 井板（96-well plate）。这种过滤板

常常用来将大于过滤器微孔尺寸的材料从小于过滤器微孔尺寸的材料中分离开，例如通过使用真空或离心分离迫使较小的材料通过。然而在一个实施例中，无需使材料移动通过过滤器。在这个实施例中，免疫学标本与试剂混合并放在容器中进行反应。所述过滤器具有不规则的表面，这样减缓了抗原载体（例如小球或者红血球（RBCs））在离心分离作用下向容器边缘的移动，因此离心分离的结果使得抗原载体基本均匀的分散在底部过滤材料上。使用这些过滤板的益处是，均匀分散的抗原载体薄膜不会在凝聚的抗体中形成大的凝聚或聚集，从而改善随后对试剂相互作用进行的分析。

这里抗原载体例如可以是合成的小球或试剂细胞，例如 RBCs、WBCs 或者血小板。为了本文的目的并且作为示例，抗原载体通常是指 RBCs，但是熟悉本领域的人员可以想象到可用于化验系统和方法的其它的抗原载体。

如上所述，在底部带有过滤材料的 96 井化验板可以用作容器，其多种示例在商业上可用。当抗体和 RBCs 在井中反应并随后进行离心分离的时候，井底部的不规则表面形貌的表面形貌阻止 RBC 滚动和移动，使得 RBCs 在底部上均匀地扩散开。相反地，如果容器具有光滑的底部，例如在底部没有过滤材料的标准 96 井塑料化验板，离心分散力会使得所有 RBCs 沿着光滑的底部滚动，并停留在容器的角落中。在出现结合有 RBCs 的抗体时，光滑底板内的紧密填充的 RBCs 会形成大的凝聚或聚集，而在带有不规则底部表面形貌表面形貌的板中，分散的 RBCs 或者保持为单一的细胞，或者只形成小的凝胶。当以流动血细胞计数器作为图像获取系统而对标本进行分析时，可对单个的细胞和在不规则底部表面形貌表面形貌板中形成的小聚集简易而精确地进行分析。相反的，来自底部光滑板上的较大聚集会堵塞血细胞计数器，并使其不可使用，从而停止或阻碍对标本进行分析。

公开的免疫学化验系统可以用来测量抗体和细胞之间的相互作

用，或者在有些情况下测量抗体和可以变为和/或构造为抗体载体的合成小球之间的相互作用。免疫学系统能够以至少两种不同的方式使用。一种方式，将例如 RBCs、白血球（WBCs）、或血小板这样的患者的“细胞组分”与“试剂抗体”混合。混合物的成分可以被分离或者保留在原位，随后进行分析以确定细胞组分和试剂抗体之间是否存在相互作用。

另一种方法，免疫学系统可以用于化验方法，所述化验方法是将诸如血浆或血清这样的患者的含抗体标本或血清标本，与例如 RBCs、WBCs、或者血小板这样的合成小球或者试剂细胞等抗原载体混合。该混合物可以被分离或者保留在原位，随后分析其成分，以确定抗体标本和试剂细胞或合成小球之间是否存在相互作用。

图 1 绘出了免疫学系统 100 的一个实施例。如图 1 所示的免疫学系统 100 的仪器包括，容器 105，可以容纳化验标本；可选的保温器 110，其中可以放置容器；标本分离系统 115，布置在靠近保温器 110 的附近或布置在其中；可选的图像获取系统 130，靠近在标本分离系统 115 附近；以及可选的机器人吸移管管理器 135，包括机器人臂，其距离范围可到达过滤器容器 105、保温器 110、标本分离系统 115、和/或图像获取系统 130。免疫学系统系统 100 也可以包括布置在其中的可选的洗涤器 140，以及可选的转台系统 145，在其中布置了标本固持器 146，用于固持化验标本。另外免疫学系统系统 100 还可以包括装有化验标本的试管 147 和/或装有试剂的试管 148。

在一个实施例中，容器 105 是过滤器容器。“过滤器容器 105”表示可以容纳化验标本，并且在其中布置有一个或多个过滤器 150。过滤器容器 105 优选包括具有惰性材料和多个微孔的过滤器 150。在优选实施例中，多个过滤器容器 105 布置在单个的单元中，例如板 106。在下文中，容器 105 可能指过滤器容器 105，但在另一实施例中，容器 105 可以是另一类型的容器，例如底部表面具有不均匀表

面形貌表面形貌的容器，如上面所讨论的。

布置在免疫学系统 100 中的可选保温器 110 的形状和大小使得过滤器容器 105 可以布置在其中。尽管可以使用许多大小和形状的保温器，但在一个优选实施例中，保温器 110 的形状和大小使得多个过滤器容器 105 或过滤器容器板 106 可以布置在其中。保温器 110 还可以包括可选的加热元件，当将过滤器容器 105 布置在保温器 110 中的时候可以将它们加热。

标本分离系统 115 的形状和大小也使得过滤器容器 105 可以布置在其中。尽管可以使用许多大小和形状的标本分离系统，但在一个优选实施例中，多个过滤器容器 105 和/或过滤器容器板 106 可以布置在其中。只作为示例而不是作为限定，标本分离系统 115 可以是离心分离机 125、过滤系统、和/或应用电场。标本分离系统 115 的类型是，当过滤器容器 105 放在标本分离系统 115 中，布置在过滤器容器 105 中的化验标本 147 被吸通过过滤器 150，从而根据大小将化验标本分离为不同的成分。在可选的实施例中，标本分离系统 115 可以是离心分离机 125，离心分离机的处理会使得化验标本 147 中的任何反应成分，例如 RBCs，在容器的底面上均匀地扩散，从而使得它们可以用可选的洗涤器 140 进行洗涤，并用图像获取系统 130 进行分析，而不会产生 RBC 凝聚。

只作为示例而不是作为限定，可选的图像获取系统 130 可以是相机、流动血细胞计数器、毛细血细胞计数器、特殊的镜头例如显微镜、或者甚至是人的眼睛。通常地，当化验标本从标本分离系统 115 移出之后，用图像获取系统 130 对其进行分析。图像获取系统 130 也可以分析过滤器容器 105，从而确定是否存在布置在容器中的过滤器 105 上的材料。

图像获取系统 130，特别是在采用流动血细胞计数器或者毛细血

细胞计数器的时候，也可以用来确定过滤过滤器 150 上材料的尺寸和反应状态。例如，图像获取系统 130 可以确定材料的形式是单独的抗原载体还是聚集的抗原载体，以及确定荧光标记抗体是否结合了在过滤器 150 上的抗原载体，或者如果没有过滤器 150 的情况下，是否结合了容器中的抗原载体。

在系统中使用的可选机器人吸移管管理器 135 采用通常是熟悉本领域的人员已知并使用的类型。作为示例而不是作为限定，根据一个实施例可以使用的机器人吸移管管理器系统可以是 Tomtec, Inc. (Hamden, Connecticut, U.S.A) 或者 CRS Robotics Corporation (Burlington, Ontario, Canada) 制造或商业上可用的。

可选洗涤器 140 布置在机器人吸移管管理器 135 的机器人臂从图像获取系统 130 可以达到的距离范围内。洗涤器 140 的形状和大小使得过滤器容器 105、多个过滤器容器 105 和/或过滤器容器板 106 可以布置在其中。设计洗涤器 140 设计为可以从化验混合物中存在的抗原载体上洗去所有试剂，并且通过过滤器容器 105 的过滤器 150。或者，离心分离后当例如 RBCs 的抗原载体均匀地分散在过滤器容器 105 的底部上的时候，洗涤器 140 可以用来吸出或移去覆盖在 RBC 层上的流体，随后用移液或者其它方式分散更多的流体在 RBCs 上。这些包括洗涤的步骤可以多次重复。而且洗涤器 140 可以是多种构造，洗涤器 140 可以是真空或者移液系统。

图 2 绘出了组成图 1 中免疫学系统 100 的一个示例性过滤器容器 105。图 2 (a) 表示在放入离心分离机 125 进行标本分离之前，位于板构造 106 中并包含分析标本 147 的多个过滤器容器 105，图 2 (b) 表示从离心分离机 125 移出之后的多个过滤器容器 105。如图 2 所示，布置在过滤器容器 105 中的是过滤器 150。注意在离心分离之后，抗体载体 155 均匀地分布在过滤容器 105 中的过滤器 150 的底部上。

过滤器 150 的微孔大小可以根据不同的实施例而改变。例如，过滤器 150 的微孔大小的范围可以从大约 0.01 微米 (μm) 到大约 50 μm 。过滤器 150 的微孔大小依赖于过滤器容器 105 的应用情况。如果希望使用过滤器 150 而使例如 RBC 保持聚集，同时使得独立的红血球可以通过过滤器 150 的微孔，在该应用的一个实施例中，微孔大小的范围在大约 3 μm 到大约 40 μm 之间。然而，如果在使用过滤器 150 保持抗原载体的地方，过滤器容器只是用来将流体从抗原载体（例如 RBCs、WBCs、血小板、或者合成小球）中过滤出来，但是可以让包含抗体的流体从其中通过，则在优选实施例中微孔大小的范围从大约 0.1 μm 到大约 3 μm 。更特别的，微孔大小的范围从大约 0.2 μm 到大约 1.2 μm 。这种方法的最佳微孔尺寸是 0.45 μm 。

当过滤器 150 包含很小的微孔大小时，例如从大约 0.2 μm 到大约 1.2 μm ，过滤器可能无法均匀有效地将流体从抗原载体中过滤出来。这种情况下，过滤器 150 可以作为不规则表面形貌表面形貌的不均匀表面，使得当过滤器容器 105 放在标本分离系统 115 中，例如离心分离机 125 中的时候，化验标本中的反应成分均匀扩散在过滤器容器底面上。在离心分离之后，将 RBCs 或者其它抗原载体均匀分散在过滤器容器的底部上，减少了抗原载体的聚集或凝聚，使得图像获取系统 130 分析是否存在试验标本相互反应更加方便和更加精确，特别如果图像获取系统 130 是流动血细胞计数器或者毛细血细胞计数器的时候。

在过滤器容器 105 的不同实施例中，过滤器的厚度也可以根据过滤器 150 的应用而变化。例如，过滤器 150 的厚度范围可以从大约 3 μm 到大约 5mm。在优选实施例中，过滤器 150 在大约 3 μm 到大约 100 μm 之间。最优的，过滤器 150 的厚度在大约 10 μm 到 75 μm 之间。

如上所述的，在过滤器容器 105 的不同实施例中，过滤器可以使

用不同类型的材料制造。在优选实施例中，过滤器 150 包括惰性材料和多个微孔。过滤器 150 的惰性材料可以根据过滤器 150 的使用而变化。

举例来说，如果过滤器 150 的功能是使离心分离之后的反应成分在过滤器 150 的表面上均匀扩散开，作为示例而不是作为限定，过滤器 150 的惰性材料可以是聚丙烯、尼龙、硝酸纤维素和聚偏氟乙烯材料。优选的，过滤器由下述材料中的一种制成：具有 $0.45\ \mu\text{m}$ 大小微孔的聚丙烯（由 Whatman plc of Kent, U.K. 制造并在商业上可用的 UniFilter[®]）；具有 $0.45\ \mu\text{m}$ 大小微孔的硝酸纤维素（由 Whatman plc 制造并在商业上可用的 UniFilter[®]）；具有 $0.45\ \mu\text{m}$ 大小微孔的尼龙 6, 6（由 Nalge Nunc International of Rochester, New York, USA 制造并在商业上可用的 Silent Screen[™]）；具有 $1.2\ \mu\text{m}$ 大小微孔的尼龙 6, 6（由 Nalge Nunc International 制造并在商业上可用的 Silent Screen[™]）；具有 $0.2\ \mu\text{m}$ 大小微孔的薄膜（由 Nalge Nunc International of Rochester, New York, USA 制造并在商业上可用）；具有 $1.0\ \mu\text{m}$ 大小微孔的聚偏氟乙烯（PVDF）（由 Millipore Inc. of Bedford, Massachusetts, USA 制造并在商业上可用的 MultiScreen[®]）；具有 $1.2\ \mu\text{m}$ 大小微孔的 PVDF（由 Millipore Inc. 制造并在商业上可用）；具有 $0.2\ \mu\text{m}$ 大小微孔的 PVDF（由 Corning Life Sciences of Acton, Massachusetts, USA 制造并在商业上可用）；以及具有 $0.25\ \mu\text{m}$ 大小微孔的 PVDF（由 Corning Life Sciences 制造并在商业上可用）。在一个实施例中，发现具有 $0.45\ \mu\text{m}$ 大小微孔的聚丙烯作为最佳的过滤器材料 150。

图 3 示出了图 2 绘出容器 105 的可选的实施例容器 106。容器 106 可以代替免疫学系统系统 100 中的容器 105。容器 106 可以包括带有上述不均匀表面形貌表面形貌的底部，或者上述任何的过滤器材料。不均匀的表面形貌表面形貌或过滤器材料有助于在如下所述的离心分离之后，在容器 106 的底面上均匀地扩散抗原载体 155。

图 4 绘出了离心分离器 125，它是标本分离系统 115 的一种，是免疫学系统系统 100 的组成部分。应当理解，任何已为本领域的人员所熟知和使用的离心分离系统都可以用作离心分离机 125。例如，由 Beckman Coulter, Inc. (Fullerton, California, U.S.A) 制造并且商业上可用的典型离心分离机，可以根据一个实施例使用，只要该离心分离机改为固持着过滤器容器 105 和/或过滤器板 106。图 4 中所示的离心分离机 125 示出了在优选实施例中使用的离心分离的角度。尽管可以使用许多角度，在优选实施例中过滤器容器 105 放在“摇摆桶转子 (swinging bucket rotor)”中，当离心分离机静止时，从相对于旋转轴 1750° 的角度开始，在离心分离过程中移动到 90° 的角度，并在离心分离结束的时候返回到 0° 的角度。

在免疫学系统系统 100 的一个实施例中，过滤器容器 105、标本、以及过滤器 150 的定位使得标本分离系统 115 能够让标本接触到过滤器 150，并使得标本中小于过滤器 150 标称微孔大小的成分通过过滤器，进入过滤器 150 下面的收集池中，从而与标本中尺寸太大而无法通过过滤器微孔并保留在过滤器 150 上面的过滤器容器 105 中的成分相分离开。

在免疫学系统系统 100 的一个实施例中，容器 105 可以包括带有上述不均匀表面形貌表面形貌的底部，或者上述任何的过滤器材料。不均匀的表面形貌表面形貌或过滤器材料有助在容器 105 的底面上均匀地扩散抗原载体 155。不均匀表面形貌或者过滤器材料防止抗原载体 155 在离心分离的过程中只迁移到容器 105 的某一部分或边部。如果抗原载体 155 在离心分离的过程中只迁移到容器 105 的一个部分，则抗原载体 155 就会凝聚为大块而难以扩散开，从而无法通过图像获取系统 130 准确地读取。因此，容器 105 改善了可以从图像获取系统 130 获得的结果，特别当图像获取系统 130 是流动血细胞计数器或者毛细血细胞计数器的时候。

另一个实施例包括免疫学化验方法。通常，该方法包括将稀释的免疫血液学标本与稀释的试剂混合从而形成标本混合物，通过流动血细胞计数器分析标本混合物，并确定免疫血液学标本中是否存在预定的成分。例如该方法可以用于下面类型的化验中。

ABO/D 正向测定 (ABO/D Forward Typing)

公开方法的一个实施例主要是使用无标记的老鼠抗体，随后检测其存在要使用商业上可用的荧光标记的辅助的抗体直接接触老鼠免疫球蛋白 M (IgM)。

为了使这种技术可用于使用流动血细胞计数器的血型测定，可以采用下面的方法。主要的 IgM 抗体被稀释到不再存在 RBC 凝聚，或者只在很小的范围存在，随后混合 RBCs 和抗体，接下来洗去 RBCs。尽管可以使用许多可能的稀释，但大约 1: 500 到 1: 1000 的稀释会获得最佳的结果。这种方法减少了与正向测定相关的试剂成本。直到这种方法公开为止，通常在本领域中都认为高的抗体滴度对于灵敏血型测定是必须的。然而有了现在这种方法，重要的试验数据表示，由于可用流动血细胞计数器进行灵敏检测，灵敏血型测定可以使用上述的稀释抗体进行。例如，在表 1 中示出了代表性数据，其中使用了不同稀释度的抗-A 抗体 (1: 50 到 1: 1000) 为 O 组 RBCs (不具有 A 抗原) 或者 A 组 RBCs (具有 A 抗原) 染色。通过流动血细胞计数器取得了 RBCs 的荧光信号，并计算出平均的荧光度。注意因为 O 组 RBCs 没有 A 抗原，因而其荧光度很低。值得注意的是即使当抗-A 抗体稀释到 1: 1000 的时候，A 组 RBCs 的平均荧光度 (19.5) 仍然显著大于 O 组 RBCs (4.11)。因此，当使用流动血细胞计数器检测抗体-RBC 相互作用的时候，通常用于免疫血液学测试的抗体可以被稀释到的浓度相对于通常在本领域中认定的可能浓度要低很多。

表 1: 即使是在很低的抗体浓度下，表明用于检测抗体-抗原相

互反应的流动血细胞计数器的灵敏性的代表性数据

抗体稀释度	RBCs 的平均荧光强度	
	O 组 RBC	A 组 RBC
抗-A (1: 50)	4.18	179.82
抗-A (1: 100)	4.19	79.75
抗-A (1: 500)	4.11	36.4
抗-A (1: 1000)	4.11	19.5

理想的辅助抗体也是在适合的稀释度下使用。所使用的抗体滴度过高常常会产生凝聚。尽管可以使用许多可能的稀释，但大约 1: 100 的稀释会获得最佳的结果。同样，这种方法也减少了与正向测定相关的试剂成本。尽管 IgM 分子通常难以直接结合荧光标签，但是准备标记的 IgM 抗体就不再需要使用辅助的抗体，因此减少了凝聚。另外，在用流动血细胞计数器检测细胞上抗体的标准使用中，大多抗体必须与细胞保温在 4℃。因此，出乎意料的，可以在室温下在大约 1: 100 的稀释度中有效地进行辅助抗体的保温。

最后，即使使用如上所述的适合的抗体稀释度，如果细胞在典型试管中靠离心分离进行洗涤，则因为所有细胞都聚在一起形成紧密的单个粒，可以靠抗体而交联，从而仍然会有些凝聚产生。这个凝聚水平对于流动血细胞计数器太大了。因此，除了使用上述的主要和辅助抗体的适合的稀释度，还可以采用洗涤处理从而不让 RBC 凝聚。已知有两种这样的处理：（1）快速自动流动血细胞计数器测试 (RAFT) 技术，其采用真空过滤，将细胞在过滤器上扩散开，使它们彼此靠得不够紧密从而不会有效交联。这种技术在美国临时专利申请 60/179,248，美国专利申请 09/773,826，以及专利合作条约专利申请 PCT/US01/03206 中都有叙述，所有这些都在这篇文章中结合作为参考；以及（2）不使用真空过滤，而是在低速进行离心分离的微量滴定过滤板，如本文中下面叙述的。

如上所述，常规的化验方法通常需要设立三个分开的试管/反应来检测 RBCs 上是否存在 A、B、和 Rh (D) 抗原。然而，通过利用已公开的方法和装置来使用流动血细胞计数器，所有三个抗原可以同时单个的试管中检测。可以以多种方式进行这类的多路技术。

在一个实施例中，抗-A、抗-B 和抗-Rh (D) 抗体每个都可以单独地直接地标记为不同的荧光指示器分子。例如，通过使用商业可用的工具将人类 IgG 抗-Rh(D) 抗体直接用荧光异硫氰酸盐 (FITC) 标记，便可以将其用于这种应用。在可选实施例中，如果 IgM 抗体来源于不同的种类（例如，人类 IgM 抗-A 和老鼠 IgM 抗-B），随后可以使用不同的辅助抗体（包括不同的荧光标签）在它们之间进行区分（例如山羊的抗-人类 IgM 和山羊的抗-老鼠 IgM）。

ABO 逆向测定 (ABO Back Typing)

与正向测定相反，不可能控制主要抗体的力量，因为它会根据患者的不同而改变。因此，在洗涤过程中使用适合的方法会避免 RBC 凝聚。如上所述，这种方法使用了美国专利申请 09/773,826，以及专利合作条约专利申请 PCT/US01/03206 中的技术，或者本文下面所述的技术。如同正向测定一样，适当确定辅助抗体的滴度，从而限制凝聚。下面在表 2 中详细示出了这种 ABO 后退血型测定方法的示例。

表 2: 示例性流动血细胞计数器 ABO/Rh (D) 测试规程

步骤	化验			
	A,B 正向	Rh (D) 正向	A,B 逆向	抗体筛选
1. RBC	2% 患者 RBC 25 μ l	2% 患者 RBC 25 μ l	3% A,B,O RBC 50 μ l	3% 筛选细胞 RBC 34 μ l
2. 主要 Ab	老鼠 α -A, α -B 50 μ l	人类 α -Rh (D) 50 μ l	患者血浆 50 μ l	患者血浆 25 μ l
3. 增效剂	——	——	——	PEG (20%) 50 μ l
4. 保温	RT X 2 min	RT X 2 min	RT X 2 min	37°C X 5 min
5. 洗涤	2 00 μ l 含盐 X4	2 00 μ l 含盐 X4	2 00 μ l 含盐 X4	2 00 μ l 含盐 X4
6. 辅助 Ab	PE- α -老鼠 IgM 1 00 μ	PE- α -人类 IgM 1 00 μ	PE- α -人类 IgM 1 00 μ	PE- α -人类 IgG 1 00 μ
7. 保温	RT X 5 min	RT X 5 min	RT X 5 min	RT X 5 min
8. 洗涤	2 00 μ l 含盐 X2	2 00 μ l 含盐 X2	2 00 μ l 含盐 X2	2 00 μ l 含盐 X2
9.	流动血细胞计数器			

意外 RBC 同种抗体的筛选

对意外 RBC 同种抗体进行筛选的已公开化验方法与上述用于逆向测定类似。例如，公开的化验可以根据上面表 2 中的示例进行。

而另一实施例包括免疫学化验方法 180，如图 5 中的流程图所示。免疫学化验方法 180 包括的可选步骤有，如程序块 185 中看到的，将免疫学化验标本放在过滤容器 105 或容器 106 中。如程序块 190 中所示，下一步包括将化验试剂加到过滤器容器 105 或 106 中。下一个可选步骤，如程序块 195 中所示，是混合带有试剂的标本，从而形成标本混合物 200。如程序块 205 所示，该方法包括的可选步骤是保温标本混合物 200。

在保温步骤中，如程序块 205 所示，标本混合物 200 可以保温的温度范围是从大约 4°C 到大约 37°C。在优选实施例中，标本混合物 200 保温的温度范围是在大约室温（20—25°C）和大约 37°C 之间。标本混合物 200 保温的时间范围可以从无保温到大约 30 分钟保温时间。在优选实施例中，保温时间的范围是大约 2 到大约 5 分钟。

在可选的保温之后，下一个可选步骤，如程序块 210 所绘，是将标本混合物 200 分离成为不同的成分。完成这个步骤通常是将包含标本混合物 200 的过滤器容器 105 和/或板 106 放置在标本分离系统 115 中。如果在程序块 210 的分析步骤中使用的标本分离系统 115 是离心分离机 125，则优选离心分离速度比率是从大约 100 到大约 1,000X 重力加速度 (g)，尽管也可以使用其它的速度。在优选实施例中，离心分离的最大速度范围从大约 250g 到 400g。离心分离的时间范围从大约 5 秒到大约 5 分钟。尽管也可以使用其它的时间，在优选实施例中，离心分离的最大时间是大约 1 分钟。

在标本离心分离之后，RBCs 或其它抗原载体均匀地分散在容器底部上，过量的流体会包含没有与抗原载体反应的剩余的抗体或其它试剂。浮在表层的流体可以从容器 105/106 中可选进行移除，如程序块 212 中所示。作为示例而不是作为限定，可以通过移液，例如机器人移液，或者简单的倒出未反应的成分而完成移除。

如果浮在表层的流体被移除，保持在过滤器容器底部的抗原载体可选地可以被洗涤。完成这种洗涤处理可以靠增加缓冲溶液到抗原载体，如程序块 213 所示。作为示例但不是限定，缓冲溶液可以是盐水，例如 0.9%氯化钠 (NaCl) 溶液；磷酸盐缓冲盐水；或者是在化验方法过程中可以保存细胞成分生命力的任何生理盐溶液。在优选实施例中使用了 0.9% (w/v) NaCl 溶液，pH7.4。缓冲液通过移液或其他方式加入。

在加入缓冲溶液之后，可选地，缓冲溶液会与抗原载体一起保温，如程序块 205 所示，随后可选的，如程序块 210 所示，从浮在表层的流体中分离出抗原载体，以及可选的，如程序块 212 所示，移除浮在表层的流体。这种处理可以重复一次到大约十次，直到充分洗涤标本混合物 200 可以应用。

洗涤步骤可以包括的步骤是，提供生理盐溶液，以及在标本混合物 200 中加入大约 10 毫升到大约 5 毫升的生理盐溶液。随后可选的洗涤步骤包含在程序块 205、210、212 和 213 中，标本可以与增加的试剂反应，例如其它的抗体，进行程序块 190 所示的步骤。可以按照图中箭头所示的顺序重复该步骤任意次数，但是优选在一次和五次之间。

如程序块 215 所示，在可选的分离步骤 210、可选的流体移除步骤 212、以及可选的洗涤步骤 213 之后，过滤器 105 和/或板 106 可以进行分析以确定标本 200 中是否存在反应。将过滤器 105 和/或板 106 放在图像获取系统 130 中，分析标本 200。如果在分析步骤中，靠图像获取系统 130 在过滤器 150 上的材料中检测到化验标本和试剂之间的相互作用，如程序块 215 中所示，便完成了免疫学化验方法 180。根据是否发生了反应，例如化验标本中的细胞成分和抗体试剂之间是否具有相互作用，来确定化验结果。

细胞成分以抗体凝聚或者在一起结块的形式，来表明发生了相互作用。可通过图像获取系统 130 检测这种凝结。同样，通过用图像获取系统 130 检测细胞试剂和抗体成分是否存在凝聚，该化验方法可以用来检测化验标本中的抗体成分和细胞试剂之间的相互作用。或者，在这些化验中使用的抗体可以结合荧光染料或其它的标记。这样，标记的抗体和抗原载体之间的相互作用可以作为抗原载体的荧光标记用流动血细胞计数器或者毛细血细胞计数器检测。在这个实施例中，优选的是使得 RBCs 或其它抗原载体的任何凝聚最小化。

应当强调的是，上述的公开化验系统和方法的实施例，只是实施的可能示例，在这里只是为了清楚理解所公开的原理而进行阐明。根据上述实施例可以在实际上不背离本发明的精髓和原理的情况下作出许多变化和改变。所有这样的改变和变化都包含在后面权利要求所公开和保护的范围之内。

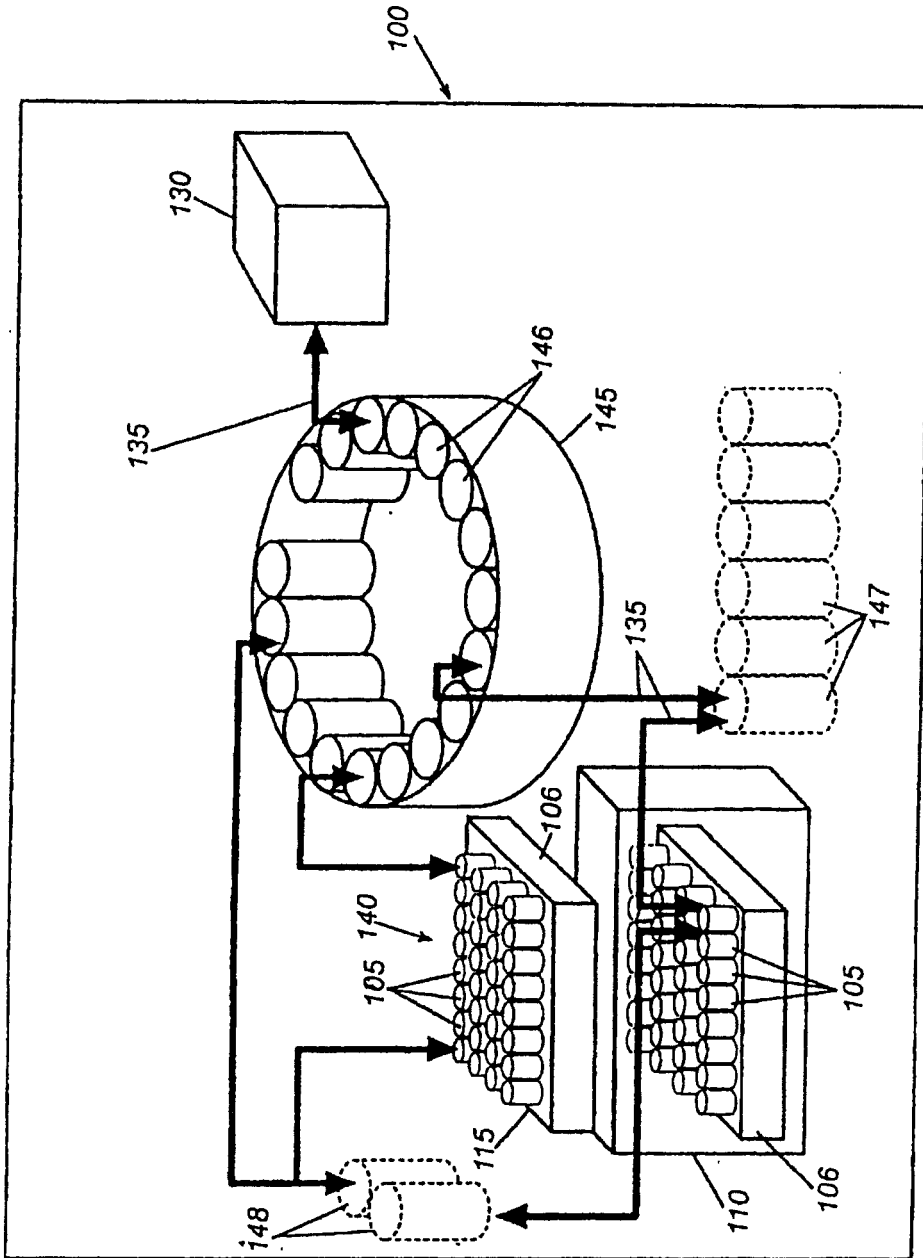


图1

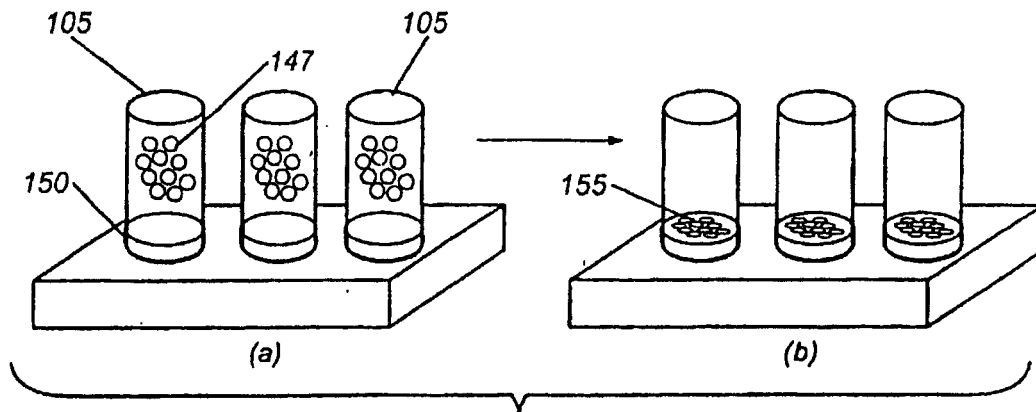


图2

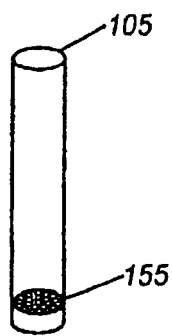


图3

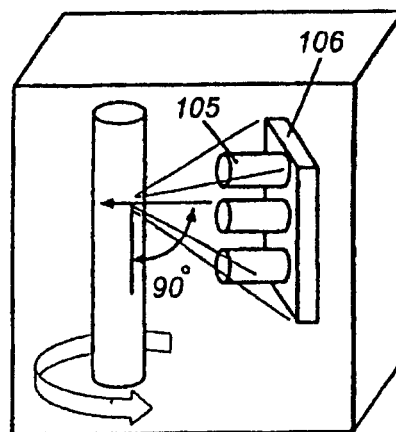


图4

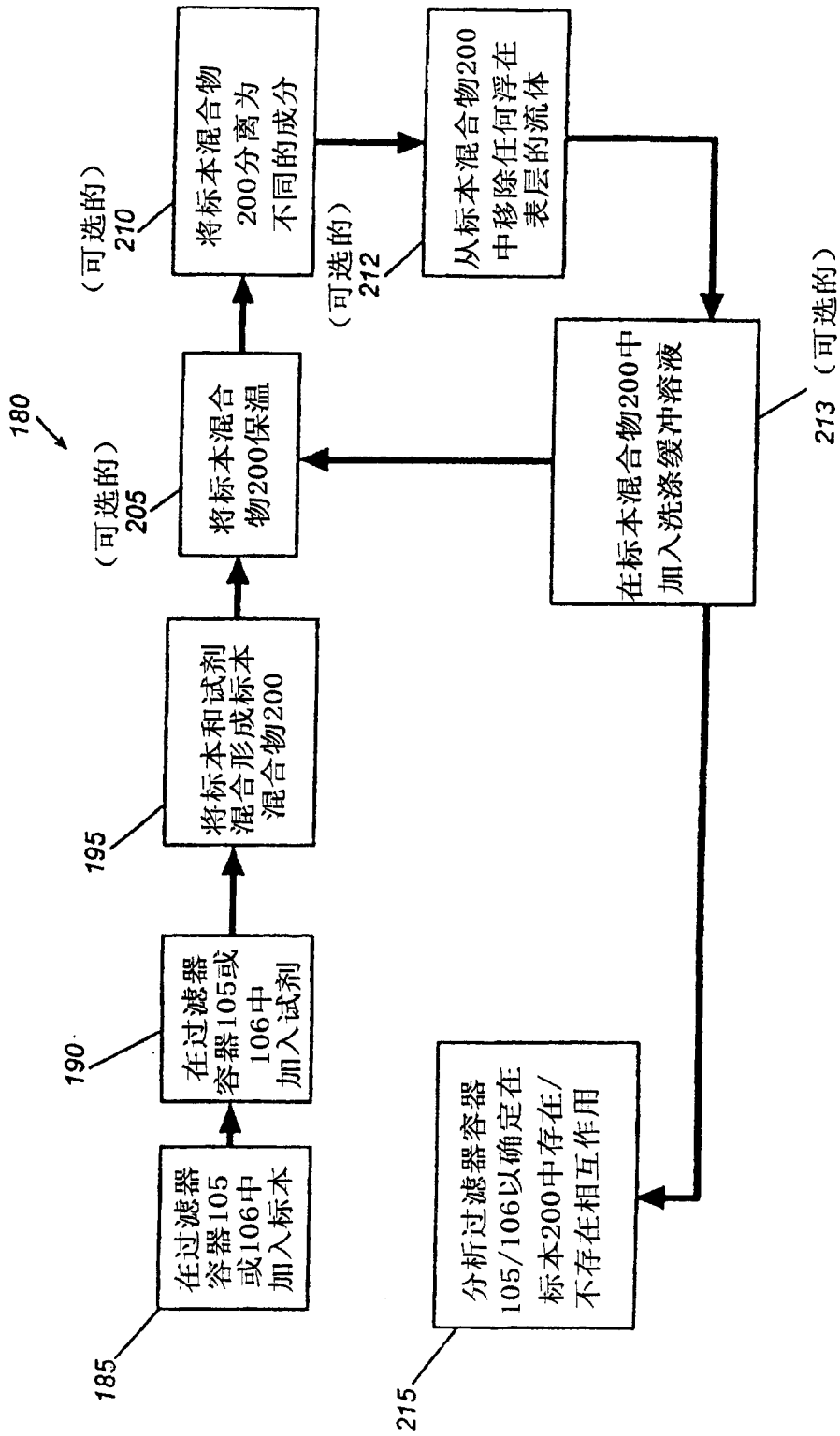


图5

专利名称(译)	免疫学化验系统和方法		
公开(公告)号	CN1826526A	公开(公告)日	2006-08-30
申请号	CN200480021043.2	申请日	2004-06-24
[标]申请(专利权)人(译)	埃默里大学		
申请(专利权)人(译)	爱莫里大学		
当前申请(专利权)人(译)	爱莫里大学		
[标]发明人	约翰D罗巴克 克里斯托弗D希利尔		
发明人	约翰·D·罗巴克 克里斯托弗·D·希利尔		
IPC分类号	G01N33/53 B01L3/00 G01N35/00 G01N35/02		
CPC分类号	B01L2300/0829 B01L3/5025 G01N2035/0097 B01L2200/16 G01N35/028 G01N2035/00356 B01L3/50255 G01N2035/00485 B01L2300/0851		
代理人(译)	田军锋		
优先权	10/602981 2003-06-24 US		
外部链接	Espacenet SIPO		

摘要(译)

公开了一种免疫学或免疫血液学化验的系统和方法，包括可以容纳化验标本的容器，保温器，标本分离系统，图像获取系统，以及吸移管管理器。该免疫学化验系统还可以包括洗涤器。还公开了一种免疫学化验方法，包括的步骤有，在包含过滤器的容器中放置免疫学化验标本；在容器中加入测试试剂，将容器中的标本和试剂的混合物保温，将容器中的标本和试剂混合物分离为已经反应和没有反应的成分；以及分析成分以确定在标本和试剂之间是否存在相互作用。容器底部的优选采用有助于将标本的反应成分均匀地扩散在容器的底部上的材料，从而更易于分析相互反应。

