



(12)发明专利申请

(10)申请公布号 CN 108226462 A

(43)申请公布日 2018.06.29

(21)申请号 201810180103.9

(22)申请日 2018.03.05

(71)申请人 苏州长光华生物医学工程有限公司

地址 215100 江苏省苏州市虎丘区高新区
锦峰路8号4号楼

(72)发明人 吴国银 刘建 程思奇 苗新利
吴冬

(74)专利代理机构 苏州知途知识产权代理事务
所(普通合伙) 32299

代理人 马刚强 陈瑞洸

(51)Int.Cl.

G01N 33/53(2006.01)

F25B 21/02(2006.01)

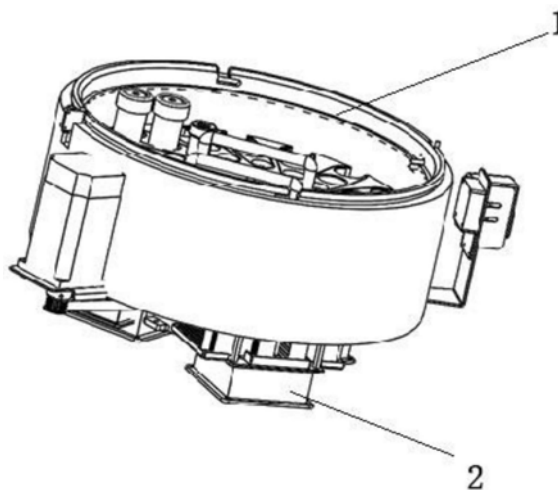
权利要求书1页 说明书3页 附图2页

(54)发明名称

一种制冷效果好的免疫分析仪试剂仓

(57)摘要

本发明涉及一种制冷效果好的免疫分析仪试剂仓,在试剂仓内部底壁上设置散热翅片,同时又在试剂仓内部底壁上设置横截面与试剂仓底板呈10-20°夹角的风扇,通过倾斜的风扇产生循环对流效果,将底部冷空气快速地带到试剂仓上层,使试剂仓内部温度更加均匀,另外,还可同时节约制冷仓内部空间,防止对上方的试剂盘产生影响。本发明的生化仪试剂仓获得了良好的制冷效果。



1. 一种制冷效果好的免疫分析仪试剂仓,其特征在於,包括:
制冷仓(1),中心具有圆形底座(10);
制冷装置(2),设置在制冷仓(1)的底部;
散热翅片(3),设置在制冷仓(1)内部底壁上;
风扇(4),风扇(4)的横截面与试剂仓(1)底板呈10-20°夹角;
试剂盘(5),用于放置容纳试剂的容器,设置在圆形底座(10)上。
2. 根据权利要求1所述的制冷效果好的免疫分析仪试剂仓,其特征在於,散热翅片(3)与制冷仓(1)底壁之间的空隙填充有导热硅胶。
3. 根据权利要求1或2所述的制冷效果好的免疫分析仪试剂仓,其特征在於,所述制冷仓(1)为圆盘形,所述散热翅片(3)为扇形。
4. 根据权利要求3所述的制冷效果好的免疫分析仪试剂仓,其特征在於,散热翅片(3)为3个,圆周均匀分布在底壁上,风扇(4)也为3个,每个风扇(4)位于相邻的散热翅片(3)之间。
5. 根据权利要求1-4任一项所述的制冷效果好的免疫分析仪试剂仓,其特征在於,散热翅片(3)为铝制。
6. 根据权利要求1-5任一项所述的制冷效果好的免疫分析仪试剂仓,其特征在於,制冷仓(1)的底壁向着中心逐渐倾斜,散热翅片(3)的翅片沿着制冷仓(1)的直径方向延伸布置。
7. 根据权利要求1-6任一项所述的制冷效果好的免疫分析仪试剂仓,其特征在於,风扇(4)通过螺钉固定到钣金件(41)上,然后钣金件(41)通过螺钉固定在试剂仓(1)底板上。
8. 根据权利要求1-7任一项所述的制冷效果好的免疫分析仪试剂仓,其特征在於,所述制冷装置(2)为半导体制冷模块,半导体制冷模块的制冷端与制冷仓(1)的底壁接触。
9. 根据权利要求1-8任一项所述的制冷效果好的免疫分析仪试剂仓,其特征在於,散热翅片(3)翅片的高度20-30mm。

一种制冷效果好的免疫分析仪试剂仓

技术领域

[0001] 本发明涉及一种制冷效果好的免疫分析仪试剂仓,属于医疗器械技术领域。

背景技术

[0002] 生化仪试剂仓通常包括:制冷仓、制冷装置和温控系统等等,化学发光设备在进行取样分析时从试剂仓的试剂瓶中吸取一定量的试剂。为了保证试剂仓内试剂的安全,试剂仓需要在开机30min内通过制冷系统的制冷和温控系统的控制使试剂仓达到并维持在2~8℃的温度。比如中国专利文献CN105833928B公开了一种生化仪试剂仓。

[0003] 目前直接通过试剂仓底盘与试剂仓内空气接触的方式,由于热交换面积较小,空气对流速度较慢,冷却效果与冷却速度较差。

发明内容

[0004] 本发明要解决的技术问题是:为解决现有技术中生化仪试剂仓冷却效果与冷却速度较差的技术问题,提供一种制冷效果好的免疫分析仪试剂仓。

[0005] 本发明解决其技术问题所采用的技术方案是:一种制冷效果好的免疫分析仪试剂仓,包括:

[0006] 制冷仓,中心具有圆形底座;

[0007] 制冷装置,设置在制冷仓的底部;

[0008] 散热翅片,设置在制冷仓内部底壁上;

[0009] 风扇,风扇的横截面与试剂仓底板呈10-20°夹角;

[0010] 试剂盘,用于放置容纳试剂的容器,设置在圆形底座上。

[0011] 制冷仓的底壁向着中心逐渐倾斜,散热翅片的翅片沿着制冷仓的直径方向延伸布置。

[0012] 优选地,本发明的制冷效果好的免疫分析仪试剂仓,散热翅片与制冷仓底壁之间的空隙填充有导热硅胶。

[0013] 优选地,本发明的制冷效果好的免疫分析仪试剂仓,所述制冷仓为圆盘形,所述散热翅片为扇形。

[0014] 优选地,本发明的制冷效果好的免疫分析仪试剂仓,散热翅片为3个,圆周均匀分布在底壁上,风扇也为3个,每个风扇位于相邻的散热翅片之间。

[0015] 优选地,本发明的制冷效果好的免疫分析仪试剂仓,散热翅片为铝制。

[0016] 优选地,本发明的制冷效果好的免疫分析仪试剂仓,制冷仓的底壁向着中心逐渐倾斜,散热翅片的翅片沿着制冷仓的直径方向延伸布置。

[0017] 优选地,本发明的制冷效果好的免疫分析仪试剂仓,风扇通过螺钉固定到钣金件上,然后钣金件通过螺钉固定在试剂仓底板上。

[0018] 优选地,本发明的制冷效果好的免疫分析仪试剂仓,所述制冷装置为半导体制冷模块,半导体制冷模块的制冷端与制冷仓的底壁接触。

[0019] 本发明的有益效果是：

[0020] 本发明的制冷效果好的免疫分析仪试剂仓，在试剂仓内部底壁上设置散热翅片，同时又在试剂仓内部底壁上设置横截面与试剂仓底板呈 $10-20^{\circ}$ 夹角的风扇，通过倾斜的风扇产生循环对流效果，将底部冷空气快速地带到试剂仓上层，使试剂仓内部温度更加均匀，另外，还可同时节约制冷仓内部空间，防止对上方的试剂盘产生影响。本发明的生化仪试剂仓获得了良好的制冷效果。

附图说明

[0021] 下面结合附图和实施例对本发明进一步说明。

[0022] 图1是本发明实施例制冷效果好的免疫分析仪试剂仓结构示意图；

[0023] 图2是图1中生化仪试剂仓正视图(试剂盘组件被隐藏)；

[0024] 图3是本发明实施例制冷效果好的免疫分析仪试剂仓的散热翅片俯视图；

[0025] 图4是本发明实施例制冷效果好的免疫分析仪试剂仓的散热翅片的主视图；

[0026] 图5是本发明实施例中风扇固定在钣金件上的结构示意图。

[0027] 图6是本发明实施例中风扇安装角度示意图。

[0028] 图中的附图标记为：1：试剂仓；2：制冷装置；3：散热翅片；4：风扇；5：试剂盘；10：圆形底座；41：钣金件。

具体实施方式

[0029] 现在结合附图对本发明作进一步详细的说明。这些附图均为简化的示意图，仅以示意方式说明本发明的基本结构，因此其仅显示与本发明有关的构成。

[0030] 实施例

[0031] 本实施例提供一种制冷效果好的免疫分析仪试剂仓，如图1-5所示，包括：

[0032] 制冷仓1，中心具有圆形底座10，制冷仓1的底壁优选为向着中心逐渐倾斜，方便冷凝水向着中心流淌，并从中心的出口流出，制冷仓1的形状可以为圆盘形，也可以为方形等等；

[0033] 制冷装置2，设置在制冷仓1的底部，所述制冷装置2优选为半导体制冷模块，半导体制冷模块的制冷端与制冷仓1的底壁接触；

[0034] 散热翅片3，设置在制冷仓1内部底壁上，通过螺钉固定，散热翅片3与制冷仓1底壁之间的空隙填充有导热硅胶，散热翅片3优选为3个，圆周均匀分布在底壁上，散热翅片3的翅片沿着制冷仓1的直径方向延伸布置，以使冷凝水能够沿着翅片之间的空气流到制冷仓1的中心，散热翅片3优选的制备材料为铝，根据试剂仓1的形状可以为扇形，方形等等，散热翅片3翅片的高度 $20-30\text{mm}$ ，比如为 $20、25、30\text{mm}$ ；

[0035] 风扇4，风扇4的横截面与试剂仓1底板呈 $10-20^{\circ}$ 夹角(图5中的 α 角度)，如 $10^{\circ}、15^{\circ}、20^{\circ}$ 等等，优选为 15° ，以产生斜向上的气流，使得试剂仓1产出循环对流效果，将底部冷空气快速地带到试剂仓1上层，使试剂仓1内部温度更加均匀，另外，还可同时节约制冷仓1内部空间，风扇4也优选为3个，每个风扇4位于散热翅片3之间，风扇4通过螺钉固定到钣金件41上，然后钣金件41通过螺钉固定在试剂仓1底板上；

[0036] 试剂盘5，用于放置容纳试剂的容器，设置在圆形底座10上，试剂盘5可以在电机的

带动下随圆形底座旋转而旋转。

[0037] 本实施例的制冷效果好的免疫分析仪试剂仓,在试剂仓1内部底壁上设置散热翅片3,同时又在试剂仓1内部底壁上设置横截面与试剂仓1底板呈10-20°夹角的风扇4,通过倾斜的风扇4产生循环对流效果,将底部冷空气快速地带到试剂仓1上层,使试剂仓1内部温度更加均匀,另外,还可同时节约制冷仓1内部空间,防止对上方的试剂盘5产生影响。本实施例的生化仪试剂仓获得了良好的制冷效果。

[0038] 以上述依据本发明的理想实施例为启示,通过上述的说明内容,相关工作人员完全可以在不偏离本项发明技术思想的范围内,进行多样的变更以及修改。本项发明的技术性范围并不局限于说明书上的内容,必须要根据权利要求范围来确定其技术性范围。

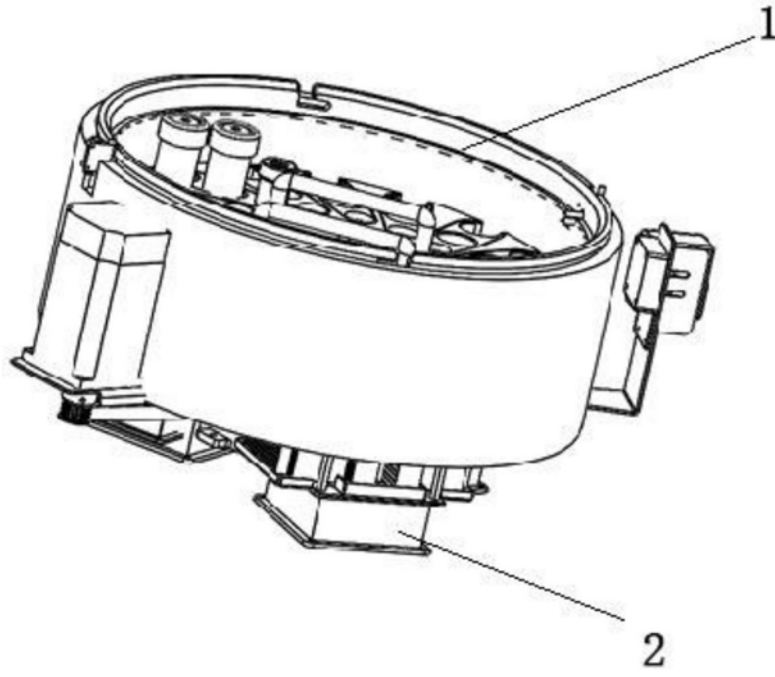


图1

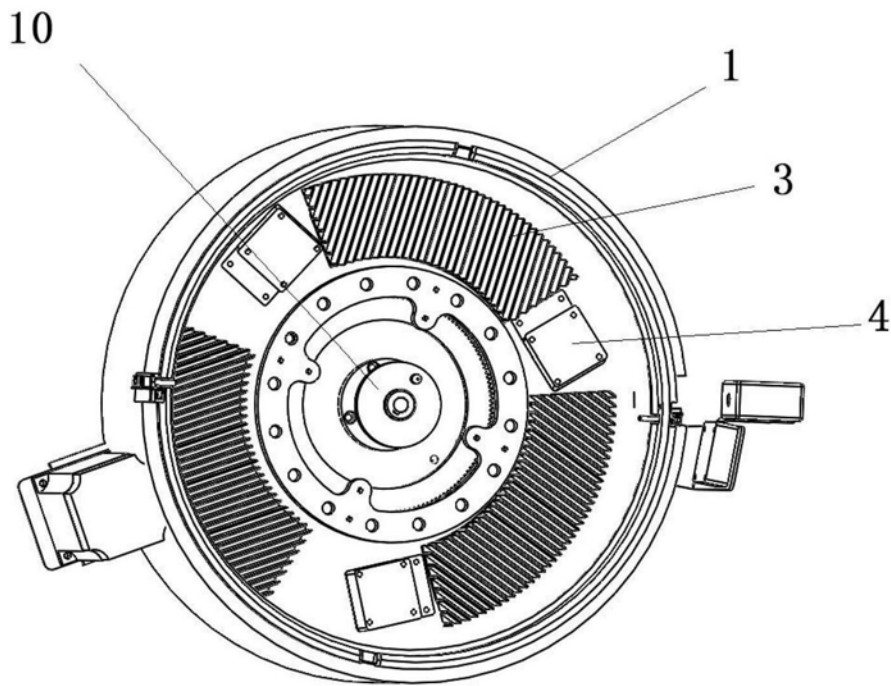


图2

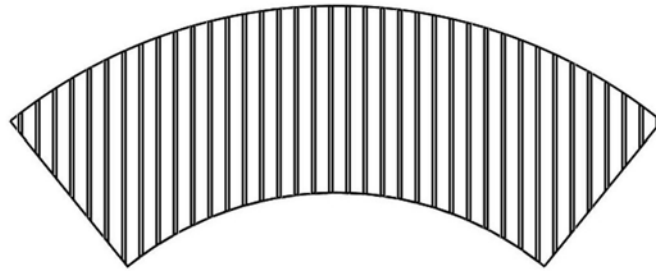


图3

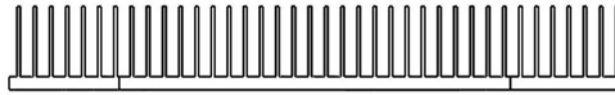


图4

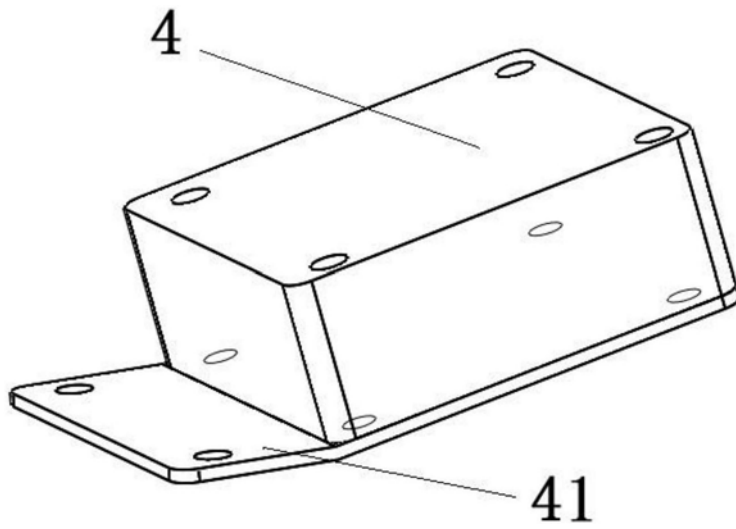


图5

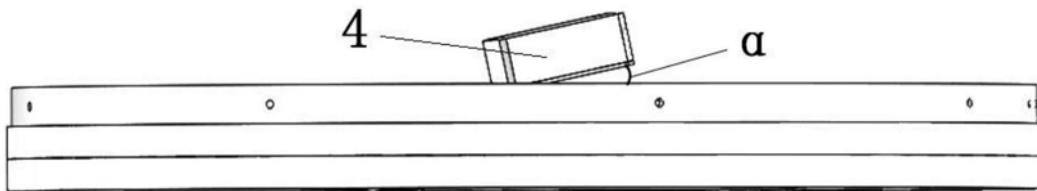


图6

| | | | |
|----------------|--|---------|------------|
| 专利名称(译) | 一种制冷效果好的免疫分析仪试剂仓 | | |
| 公开(公告)号 | CN108226462A | 公开(公告)日 | 2018-06-29 |
| 申请号 | CN201810180103.9 | 申请日 | 2018-03-05 |
| [标]申请(专利权)人(译) | 苏州长光华生物医学工程有限公司 | | |
| 申请(专利权)人(译) | 苏州长光华生物医学工程有限公司 | | |
| 当前申请(专利权)人(译) | 苏州长光华生物医学工程有限公司 | | |
| [标]发明人 | 吴国银 刘建 程思奇 苗新利 吴冬 | | |
| 发明人 | 吴国银 刘建 程思奇 苗新利 吴冬 | | |
| IPC分类号 | G01N33/53 F25B21/02 | | |
| CPC分类号 | G01N33/5302 F25B21/02 | | |
| 外部链接 | Espacenet SIPO | | |

摘要(译)

本发明涉及一种制冷效果好的免疫分析仪试剂仓，在试剂仓内部底壁上设置散热翅片，同时又在试剂仓内部底壁上设置横截面与试剂仓底板呈10-20°夹角的风扇，通过倾斜的风扇产生循环对流效果，将底部冷空气快速地带到试剂仓上层，使试剂仓内部温度更加均匀，另外，还可同时节约制冷仓内部空间，防止对上方的试剂盘产生影响。本发明的生化仪试剂仓获得了良好的制冷效果。

