



# (12)发明专利

(10)授权公告号 CN 106370837 B

(45)授权公告日 2019.08.13

(21)申请号 201611046118.3

(22)申请日 2016.11.22

(65)同一申请的已公布的文献号  
申请公布号 CN 106370837 A

(43)申请公布日 2017.02.01

(73)专利权人 深圳市盛信康科技有限公司  
地址 518000 广东省深圳市南山区西丽松  
白路南岗第二工业园13栋2A

(72)发明人 袁有安 洪意华 苏文雄 石长锁

(74)专利代理机构 北京慕达星云知识产权代理  
事务所(特殊普通合伙)  
11465

代理人 崔自京

(51)Int.Cl.

G01N 33/53(2006.01)

(56)对比文件

- CN 201281708 Y, 2009.07.29,
- CN 104142407 A, 2014.11.12,
- CN 201425372 Y, 2010.03.17,
- CN 201266201 Y, 2009.07.01,
- CN 2718570 Y, 2005.08.17,
- CN 201527426 U, 2010.07.14,
- CN 202159063 U, 2012.03.07,
- CN 202562933 U, 2012.11.28,

审查员 段晓露

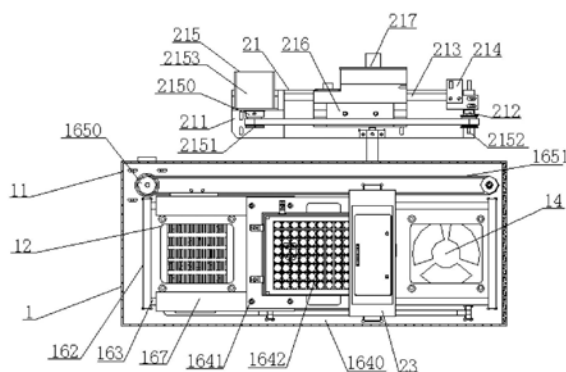
权利要求书1页 说明书4页 附图5页

(54)发明名称

一种生殖医学半自动生化免疫分析仪

(57)摘要

本发明提供了一种生殖医学半自动生化免疫分析仪,包括风循环孵育的恒温系统、冷光源光学测量系统,所述风循环孵育的恒温系统通过光纤与所述冷光源光学测量系统连接,本发明的有益效果在于:使用五个以上LED冷光源作为测量光源,满足了精液生化免疫项目测量对测量波长的要求,冷光源寿命长,使用过程中发热量低,仪器整体的维护成本大大降低;将恒温孵育系统集成在测量系统中,提高了孵育环境温度的均匀性,从而提高测试结果的准确度和可靠性,达到了有益的临床效果;节省了很大成本,减少了实验室的设备数量,从而减少了占地面积,同时也极大的减轻了检验人员的工作量,提高了工作效率。



1. 一种生殖医学半自动生化免疫分析仪,其特征在于:包括风循环孵育的恒温系统、冷光源光学测量系统,所述风循环孵育的恒温系统通过光纤与所述冷光源光学测量系统连接;

所述风循环孵育的恒温系统包括支架板、第一风扇、温度感应器、第二风扇、加热装置、酶标板运载装置,所述支架板形状为长方体并形成一加热仓,所述支架板左侧设有第一风扇,所述支架板右侧设有第二风扇,所述第一风扇与所述第二风扇之间设有温度感应器,所述第一风扇上方设有加热装置,所述支架板内设有酶标板运载装置;

所述加热装置包括半导体发热体固定块、半导体发热体,所述半导体发热体固定块上方设有半导体发热体;

所述酶标板运载装置包括仓门、长导杆支架、长导杆、运载小车、驱动装置、步进电机、滑块、位置感应器板、光耦、温度保护开关,所述仓门位于所述支架板一侧,两根长导杆支架之间连接有两根长导杆,所述长导杆上方设有滑块,所述滑块一侧设有位置感应器板,所述长导杆一侧设有光耦,所述温度保护开关位于所述半导体发热体一侧,所述步进电机位于所述第一风扇旁边,所述步进电机带动驱动装置运转;所述驱动装置包括同步带轮、同步带,所述同步带轮上套合有同步带,所述同步带带动滑块、位置感应器板在长导杆上运转;

所述冷光源光学测量系统,包括冷光源发生装置、冷光源导光装置、冷光源测量装置,所述冷光源发生装置一侧设有冷光源导光装置,所述冷光源导光装置上方设有冷光源测量装置。

2. 根据权利要求1所述的生殖医学半自动生化免疫分析仪,其特征在于:所述运载小车包括托架、托盘、酶标板、固定块,所述托架上方设有托盘,所述托盘上方设有酶标板,所述固定块位于所述托架上,所述托架与所述滑块固定连接。

3. 根据权利要求1所述的生殖医学半自动生化免疫分析仪,其特征在于:所述步进电机为精密步进电机。

4. 根据权利要求1所述的生殖医学半自动生化免疫分析仪,其特征在于:所述冷光源发生装置包括支架板、导杆支架、导杆、光耦、冷光源驱动装置、皮带压板、LED灯板、滤光片座、滤光片、LED灯,所述支架板上设有导杆支架,所述导杆支架上连接有导杆,所述导杆支架左侧设有光耦,所述导杆上方设有皮带压板,所述导杆支架上方设有冷光源驱动装置,所述皮带压板后方设有LED灯板,所述LED灯板前方设有滤光片座,所述滤光片座后方设有若干个LED灯,所述LED灯板前方设有若干个滤光片;所述冷光源导光装置包括光纤固定架、光纤,所述光纤固定架上设有光纤,所述光纤为1出8条光纤。

5. 根据权利要求4所述的生殖医学半自动生化免疫分析仪,其特征在于:所述冷光源测量装置包括光纤支架、第一透镜、第二透镜、光电池板,所述光纤支架上方设有若干个第一透镜,所述第一透镜上方设有若干个第二透镜,所述光纤支架上方设有光电池板,所述光电池板上设有8个光电池。

6. 根据权利要求4所述的生殖医学半自动生化免疫分析仪,其特征在于:所述冷光源驱动装置包括同步带轮、同步带、带轮轴、步进电机,所述带轮轴上设有同步带轮,所述同步带轮上设有同步带,所述带轮轴连接有步进电机,所述步进电机带动同步带轮运转。

## 一种生殖医学半自动生化免疫分析仪

### 技术领域

[0001] 本发明涉及一种应用于医疗机构男性实验室,尤其涉及一种生殖医学半自动生化免疫分析仪。

### 背景技术

[0002] 目前,在医疗机构男性实验室中没有专门用于生物化学及免疫学成分定量检测的仪器,目前采用传统的酶标分析仪、半自动生化分析仪、恒温水育箱配合使用,结合检验人员的手工计算来得出结果,传统的酶标分析仪只有四个波长,不能满足精液生化免疫分析所需的更多波长测量要求;传统酶标分析仪采用发热量极高的卤素灯作为光源,光源发热部分的温度达700度以上,灯的使用寿命短,发热导致其他电子元器件损坏率较高;传统酶标分析仪没有生化项目的分析功能,致使部分精液生化项目无法测量,将采用更为原始的分光光度计测量,结果准确性很差;传统半自动生化分析仪采用固定比色杯测量方式,不同的样本只能采用串行方式,一个一个逐个测试,测试速度很低;同时不具备免疫分析功能;以上仪器的恒温孵育器都是与仪器独立设置的,占地面积大,使用不方便,测量器皿的手工传递也导致结果的不准确;传统的工作方式没有配备专用的生殖医学半自动生化免疫数据处理软件,所有测试结果需要自己手工计算,工作量很大,不便于数据的管理和可追溯。

### 发明内容

[0003] 本发明的目的就在于解决采用传统的酶标分析仪、半自动生化分析仪、恒温水育箱配合使用,结合检验人员的手工计算来得出结果不准确,工作量很大,不便于数据的管理和可追溯的不足而提供一种生殖医学半自动生化免疫分析仪。

[0004] 本发明是通过以下技术方案来实现的:一种生殖医学半自动生化免疫分析仪,包括风循环孵育的恒温系统、冷光源光学测量系统,所述风循环孵育的恒温系统通过光纤与所述冷光源光学测量系统连接。

[0005] 进一步地,所述风循环孵育的恒温系统包括支架板、第一风扇、温度感应器、第二风扇、加热装置、酶标板运载装置,所述支架板形状为长方体并形成一加温仓,所述支架板左侧设有第一风扇,所述支架板右侧设有第二风扇,所述第一风扇与所述第二风扇之间设有温度感应器,所述第一风扇上方设有加热装置,所述支架板内设有酶标板运载装置。

[0006] 进一步地,所述加热装置包括半导体发热体固定块、半导体发热体,所述半导体发热体固定块上方设有半导体发热体。

[0007] 进一步地,所述酶标板运载装置包括仓门、长导杆支架、长导杆、运载小车、驱动装置、步进电机、滑块、位置感应器板、光耦、温度保护开关,所述仓门位于所述支架板一侧,两根长导杆支架之间连接有两根长导杆,所述长导杆上方设有滑块,所述滑块一侧设有位置感应器板,所述长导杆一侧设有光耦,所述温度保护开关位于所述半导体发热体一侧,所述步进电机位于所述第一风扇旁边,所述步进电机带动驱动装置运转;所述驱动装置包括同步带轮、同步带,所述同步带轮上套合有同步带,所述同步带带动滑块、位置感应器板在长

导杆上运转。

[0008] 进一步地,所述运载小车包括托架、托盘、酶标板、固定块,所述托架上方设有托盘,所述托盘上方设有酶标板,所述固定块位于所述托架上,所述托架与所述滑块固定连接。

[0009] 进一步地,所述步进电机为精密步进电机。

[0010] 进一步地,所述冷光源光学测量系统包括冷光源发生装置、冷光源导光装置、冷光源测量装置,所述冷光源发生装置一侧设有冷光源导光装置,所述冷光源导光装置上方设有冷光源测量装置。

[0011] 进一步地,所述冷光源发生装置包括支架板、导杆支架、导杆、光耦、冷光源驱动装置、皮带压板、LED灯板、滤光片座、滤光片、LED灯,所述支架板上设有导杆支架,所述导杆支架上连接有导杆,所述导杆支架右侧设有光耦,所述导杆上方设有皮带压板,所述导杆支架上方设有冷光源驱动装置,所述皮带压板后方设有LED灯板,所述LED灯板前方设有滤光片座,所述滤光片座后方设有若干个LED灯,所述LED灯前方设有若干个滤光片;所述冷光源导光装置包括光纤固定架、光纤,所述光纤固定架上设有光纤,所述光纤为1出8条光纤。

[0012] 进一步地,所述冷光源测量装置包括光纤支架、第一透镜、第二透镜、光电池板,所述光纤支架上方设有若干个第一透镜,所述第一透镜上方设有若干个第二透镜,所述光纤支架上方设有光电池板,所述光电池板上设有8个光电池。

[0013] 进一步地,所述冷光源驱动装置包括同步带轮、同步带、带轮轴、步进电机,所述带轮轴上设有同步带轮,所述同步带轮上设有同步带,所述带轮轴连接有步进电机,所述步进电机带动同步带轮运转。

[0014] 本发明的有益效果在于:

[0015] 1、本发明使用五个以上LED冷光源作为测量光源,满足了精液生化免疫项目测量对测量波长的要求,冷光源寿命长,使用过程中发热量低,仪器整体的维护成本大大降低;

[0016] 2、使用酶标板作为测量载体,将酶标分析仪免疫测试技术、半自动生化分析仪的生化测试功能有机结合在一起,提高了项目测量的准确度和精密度,大大减少中间环节,提高了工作效率;

[0017] 3、将恒温孵育系统集成在测量系统中,整体上由统一的程序控制,实现孵育时间的准确控制,提高了孵育环境温度的均匀性,从而提高测试结果的准确度和可靠性,达到了有益的临床效果;

[0018] 4、一台仪器替代传统测试的多台仪器,并且最后能将结果自动换算出来,并具有打印功能,将报告及时打印出来,为医院节省了很大成本,减少了实验室的设备数量,从而减少了占地面积,同时也极大的减轻了检验人员的工作量,提高了工作效率。

## 附图说明

[0019] 图1为本发明生殖医学半自动生化免疫分析仪结构示意图;

[0020] 图2为本发明生殖医学半自动生化免疫分析仪后视结构示意图;

[0021] 图3为本发明风循环孵育的恒温系统剖面结构示意图;

[0022] 图4为本发明风循环孵育的恒温系统正面结构示意图;

[0023] 图5为本发明风循环孵育的恒温系统反面结构示意图;

[0024] 图6为本发明冷光源光学测量系统后视结构示意图；  
[0025] 图7为本发明冷光源光学测量系统俯视结构示意图；  
[0026] 图8为本发明冷光源光学测量系统剖视结构示意图；  
[0027] 附图标记：1、风循环孵育的恒温系统；11、支架板；110、LED灯；12、第一风扇；13、温度感应器；14、第二风扇；15、加热装置；151、半导体发热体固定块；152、半导体发热体；16、酶标板运载装置；161、仓门；162、长导杆支架；163、长导杆；164、运载小车；1640托架；1641、托盘；1642、酶标板；1643、固定块；165、驱动装置；1650、同步带轮；1651、同步带；166、步进电机；167、滑块；168、位置感应器板；169、光耦；170、温度保护开关；2、冷光源光学测量系统；21、冷光源发生装置；211、支架板；212、导杆支架；213、导杆；214、光耦；215、冷光源驱动装置；2150同步带轮；2151、同步带；2152、带轮轴；2153、步进电机；216、皮带压板；217、LED灯板；218、滤光片座；219、滤光片；220、LED灯；22、冷光源导光装置；221、光纤固定架；222、光纤；23、冷光源测量装置；231、光纤支架；232、第一透镜；233、第二透镜；234、光电池板。

### 具体实施方式

[0028] 下面结合附图及具体实施方式对本发明做进一步描述：

[0029] 如图1、图2、图3、图4、图5、图6、图7、图8所示，一种生殖医学半自动生化免疫分析仪，包括风循环孵育的恒温系统1、冷光源光学测量系统2，所述风循环孵育的恒温系统1通过光纤与所述冷光源光学测量系统2连接。

[0030] 优选地，所述风循环孵育的恒温系统1包括支架板11、第一风扇12、温度感应器13、第二风扇14、加热装置15、酶标板运载装置16，所述支架板11形状为长方体并形成一加热仓，所述支架板11左侧设有第一风扇12，所述支架板11右侧设有第二风扇14，所述第一风扇12与所述第二风扇14之间设有温度感应器13，所述第一风扇12上方设有加热装置15，所述支架板11内设有酶标板运载装置16。

[0031] 优选地，所述加热装置15包括半导体发热体固定块151、半导体发热体152，所述半导体发热体固定块151上方设有半导体发热体152。

[0032] 优选地，所述酶标板运载装置16包括仓门161、长导杆支架162、长导杆163、运载小车164、驱动装置165、步进电机166、滑块167、位置感应器板168、光耦169、温度保护开关170，所述仓门161位于所述支架板11一侧，两根长导杆支架162之间连接有两根长导杆163，所述长导杆163上方设有滑块167，所述滑块167一侧设有位置感应器板168，所述长导杆163一侧设有光耦169，所述温度保护开关170位于所述半导体发热体152一侧，所述步进电机166位于所述第一风扇12旁边，所述步进电机166带动驱动装置165运转；所述驱动装置165包括同步带轮1650、同步带1651，所述同步带轮1650上套合有同步带1651，所述同步带1651带动滑块167、位置感应器板168在长导杆163上运转。

[0033] 优选地，所述运载小车164包括托架1640、托盘1641、酶标板1642、固定块1643，所述托架1640上方设有托盘1641，所述托盘1641上方设有酶标板1642，所述固定块1643位于所述托架1640上，所述托架1640与所述滑块167固定连接。

[0034] 优选地，所述步进电机166为精密步进电机。

[0035] 优选地，所述冷光源光学测量系统2包括冷光源发生装置21、冷光源导光装置22、

冷光源测量装置23,所述冷光源发生装置21一侧设有冷光源导光装置22,所述冷光源导光装置22上方设有冷光源测量装置23。

[0036] 优选地,所述冷光源发生装置21包括支架板211、导杆支架212、导杆213、光耦214、冷光源驱动装置215、皮带压板216、LED灯板217、滤光片座218、滤光片219、LED灯220,所述支架板211上设有导杆支架212,所述导杆支架212上连接有导杆213,所述导杆支架212左侧设有光耦214,所述导杆213上方设有皮带压板216,所述导杆支架212上方设有冷光源驱动装置215,所述皮带压板216后方设有LED灯板217,所述LED灯板217前方设有滤光片座218,所述滤光片座218后方设有若干个LED灯220,所述LED灯220前方设有若干个滤光片219;所述冷光源导光装置22包括光纤固定架221、光纤222,所述光纤固定架221上设有光纤222,所述光纤222为1出8条光纤;

[0037] 优选地,所述冷光源测量装置23包括光纤支架231、第一透镜232、第二透镜233、光电池板234,所述光纤支架231上方设有若干个第一透镜232,所述第一透镜232上方设有若干个第二透镜233,所述光纤支架231上方设有光电池板234,所述光电池板234上设有8个光电池。

[0038] 优选地,所述冷光源驱动装置215包括同步带轮2150、同步带2151、带轮轴2152、步进电机2153,所述带轮轴2152上设有同步带轮2150,所述同步带轮2150上设有同步带2151,所述带轮轴2152连接有步进电机2153,所述步进电机2153带动同步带轮2150运转。

[0039] 根据上述说明书的揭示和教导,本发明所属领域的技术人员还可以对上述实施方式进行适当的变更和修改。因此,本发明并不局限于上面揭示和描述的具体实施方式,对本发明的一些修改和变更也应当落入本发明的权利要求的保护范围内。此外,尽管本说明书中使用了一些特定的术语,但这些术语只是为了方便说明,并不对本发明构成任何限制。

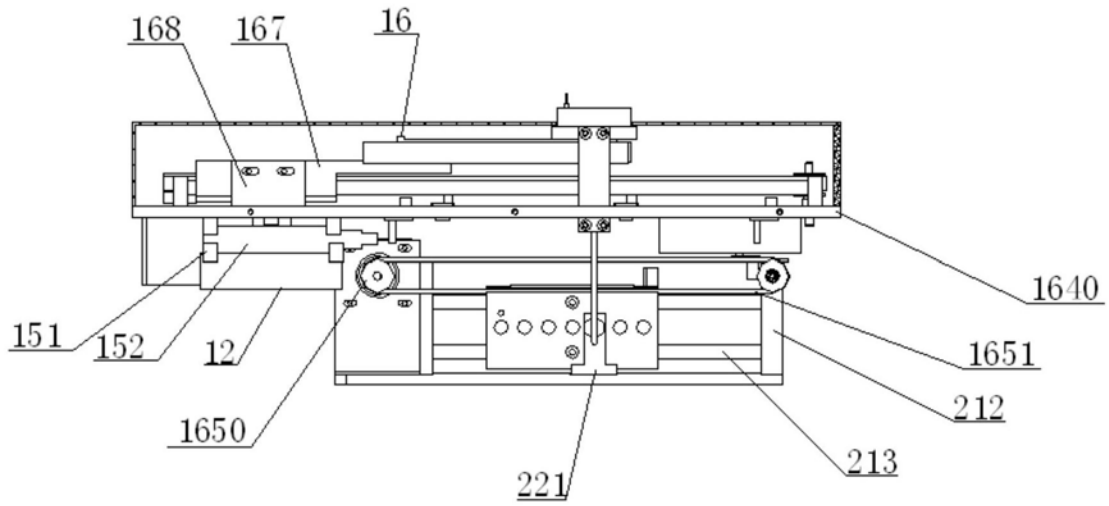


图1

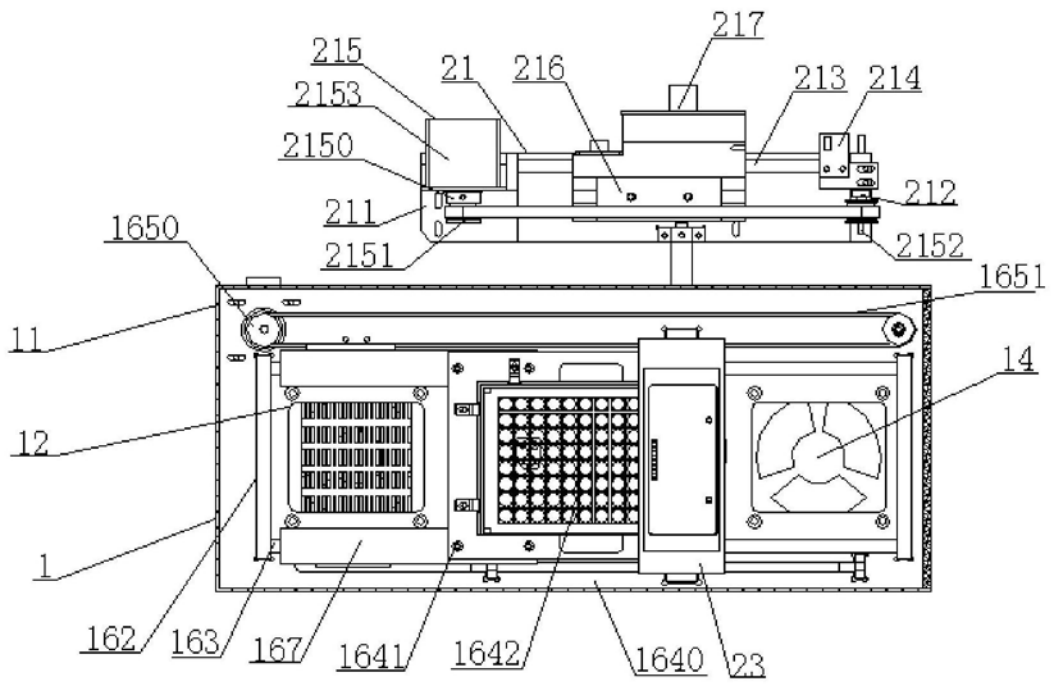


图2

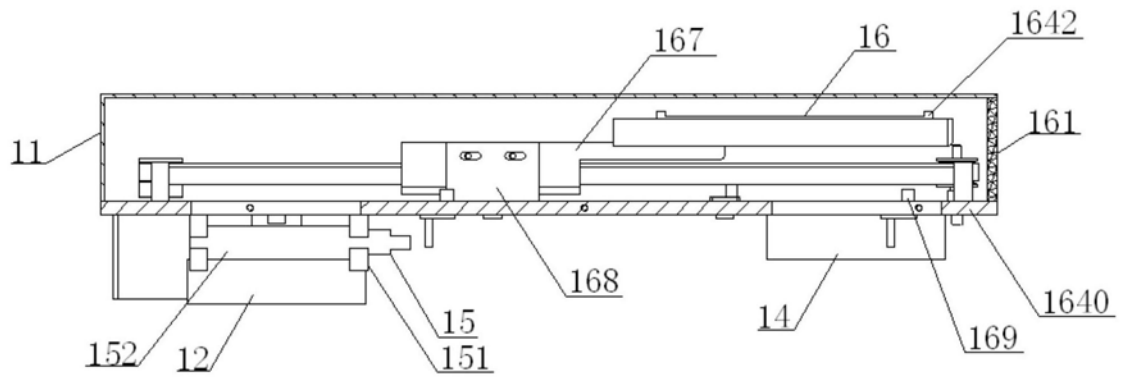


图3

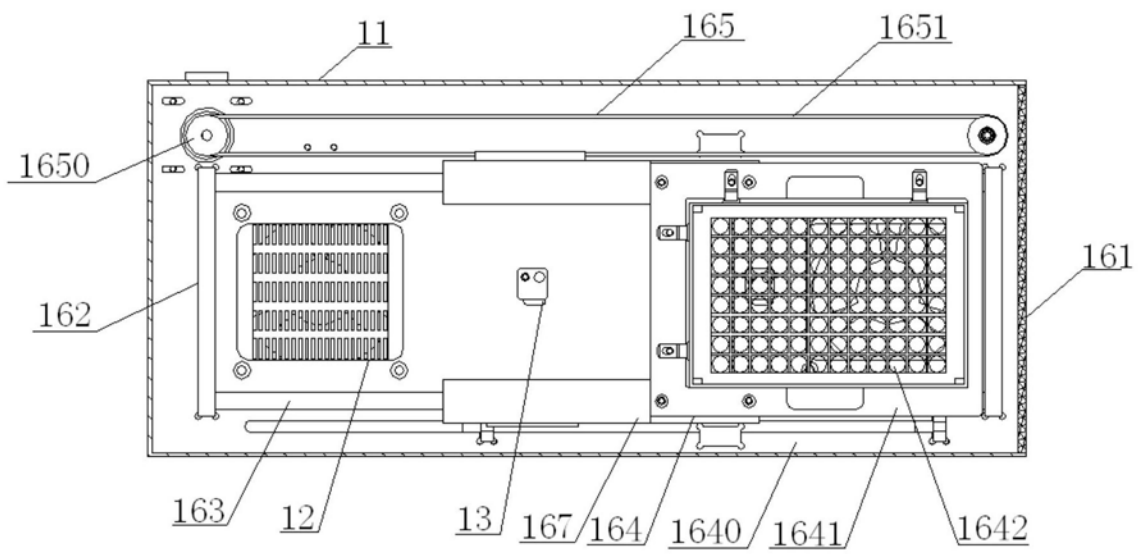


图4

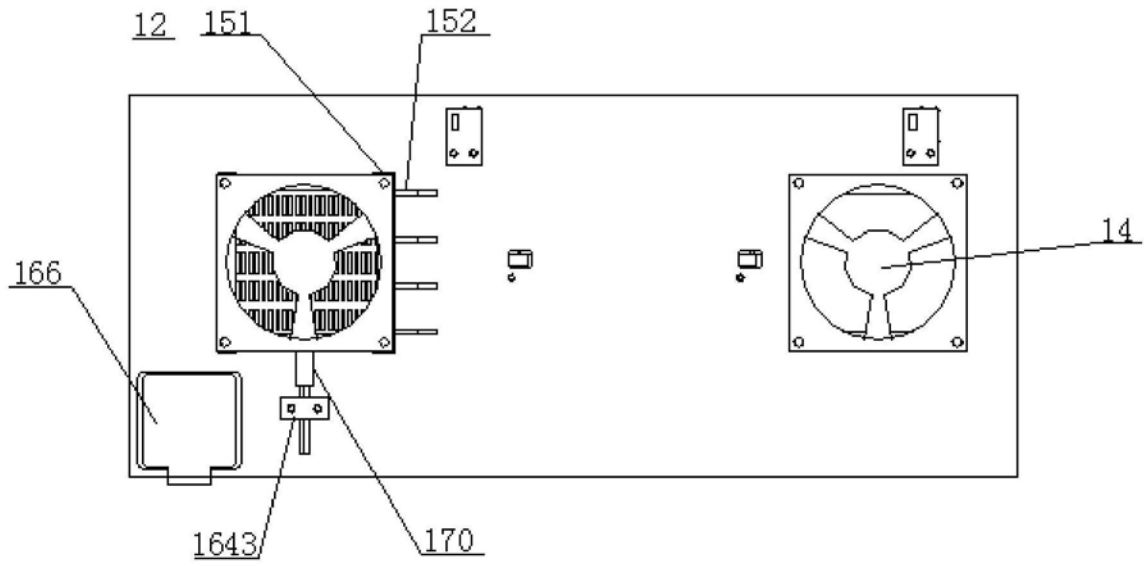


图5

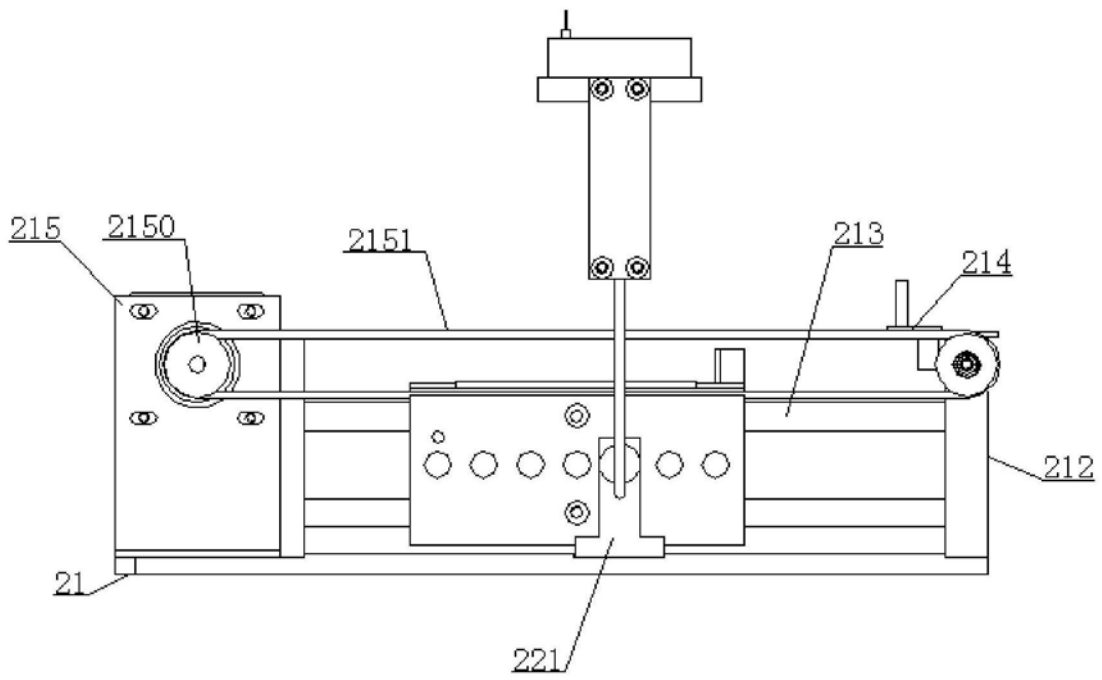


图6

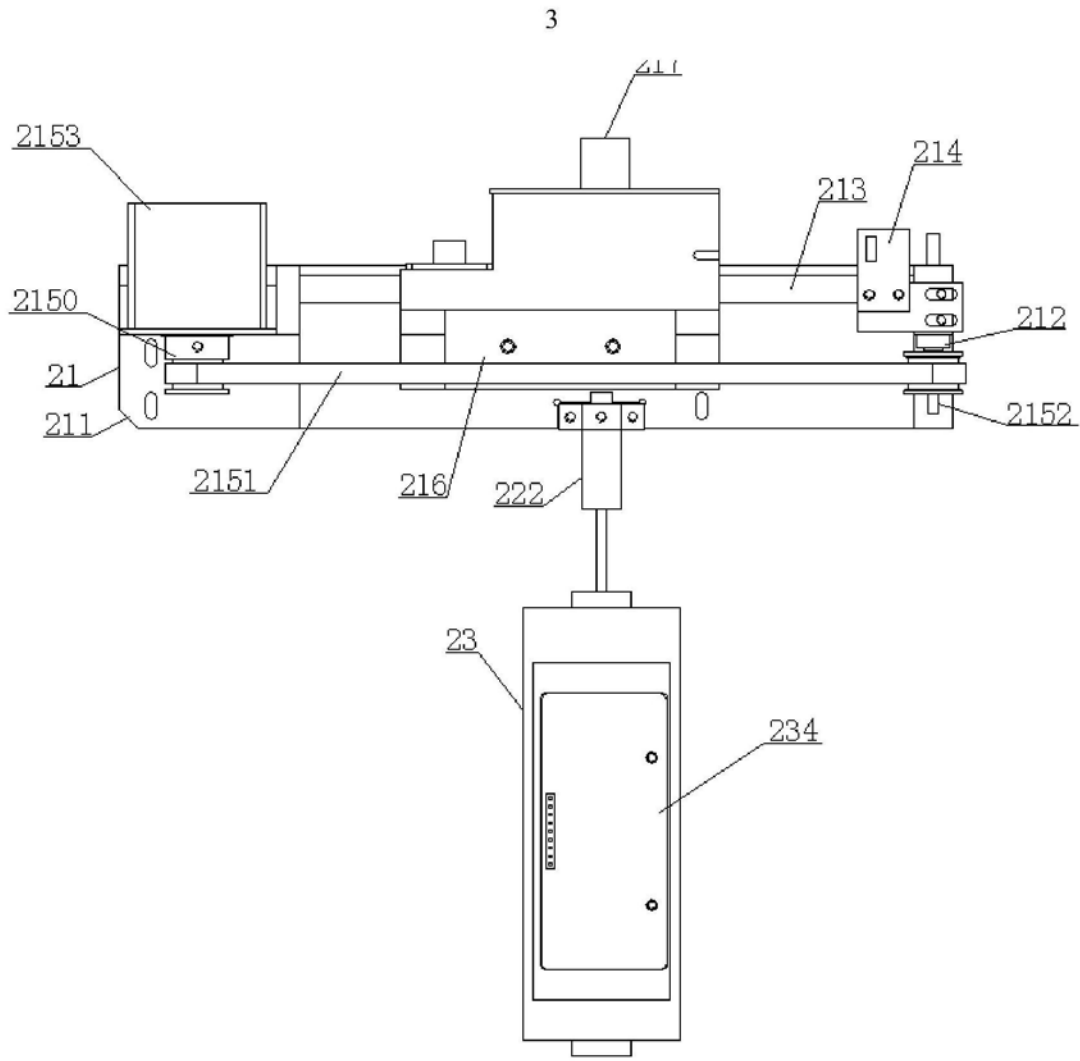


图7

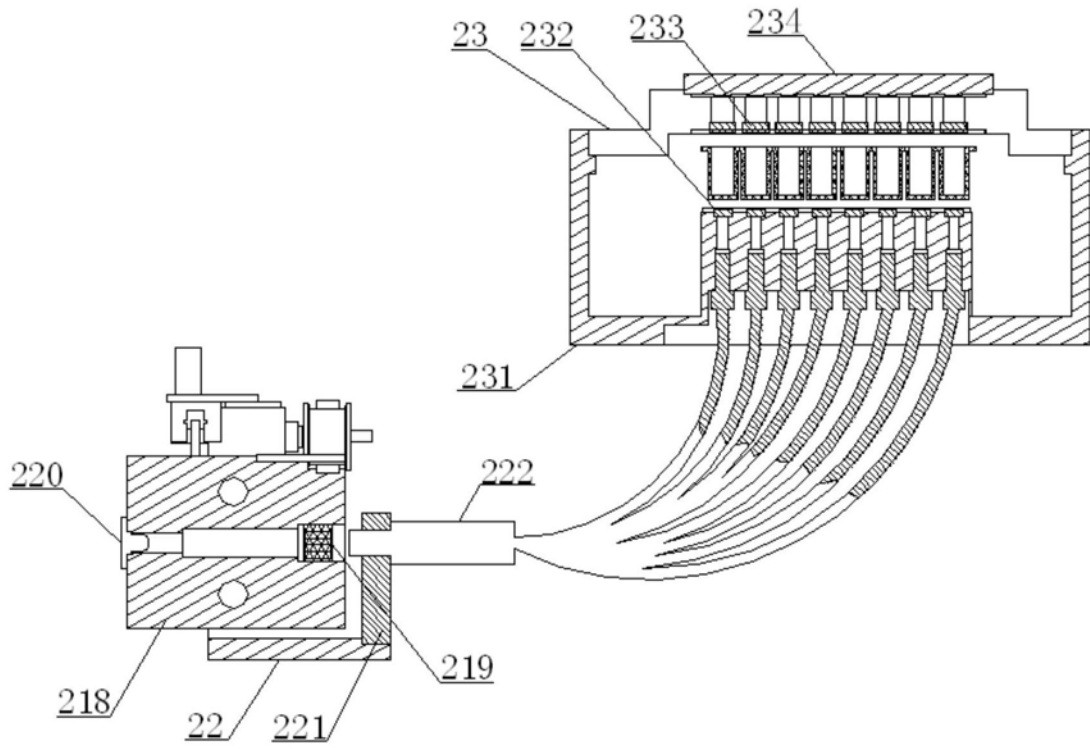


图8

专利名称(译)	一种生殖医学半自动生化免疫分析仪		
公开(公告)号	<a href="#">CN106370837B</a>	公开(公告)日	2019-08-13
申请号	CN201611046118.3	申请日	2016-11-22
[标]申请(专利权)人(译)	深圳市盛信康科技有限公司		
申请(专利权)人(译)	深圳市盛信康科技有限公司		
当前申请(专利权)人(译)	深圳市盛信康科技有限公司		
[标]发明人	袁有安 洪意华 苏文雄 石长锁		
发明人	袁有安 洪意华 苏文雄 石长锁		
IPC分类号	G01N33/53		
CPC分类号	G01N33/5302		
审查员(译)	段晓露		
其他公开文献	CN106370837A		
外部链接	<a href="#">Espacenet</a> <a href="#">SIPO</a>		

摘要(译)

本发明提供了一种生殖医学半自动生化免疫分析仪，包括风循环孵育的恒温系统、冷光源光学测量系统，所述风循环孵育的恒温系统通过光纤与所述冷光源光学测量系统连接，本发明的有益效果在于：使用五个以上LED冷光源作为测量光源，满足了精液生化免疫项目测量对测量波长的要求，冷光源寿命长，使用过程中发热量低，仪器整体的维护成本大大降低；将恒温孵育系统集成在测量系统中，提高了孵育环境温度的均匀性，从而提高测试结果的准确度和可靠性，达到了有益的临床效果；节省了很大成本，减少了实验室的设备数量，从而减少了占地面积，同时也极大的减轻了检验人员的工作量，提高了工作效率。

