



## (12) 发明专利申请

(10) 申请公布号 CN 105203746 A

(43) 申请公布日 2015. 12. 30

(21) 申请号 201510695781. 5

(22) 申请日 2015. 10. 26

(71) 申请人 深圳华迈兴微医疗科技有限公司

地址 518055 广东省深圳市南山区西丽茶光路 1089 号深圳集成电路设计应用产业园 106-1、107

(72) 发明人 姜润华 李泉

(51) Int. Cl.

G01N 33/53(2006. 01)

权利要求书2页 说明书7页 附图7页

### (54) 发明名称

一种 POCT 化学发光免疫分析系统及其分析方法

### (57) 摘要

本发明涉及一种 POCT 化学发光免疫分析系统及其分析方法,所述 POCT 化学发光免疫分析系统包括测试卡、一体化流体驱动模块、磁铁控制模块、温度控制模块、光学信号检测模块、测试卡自动推送装置以及电路分析控制模块。该系统的检测样本可以为全血,取样后无需经过离心处理可以直接使用,在患者身边实现现场即时检测,并快速取得诊断结果。

1. 一种 POCT 化学发光免疫分析系统,其特征在于:包括测试卡、一体化流体驱动模块、磁铁控制模块、温度控制模块、光学信号检测模块、测试卡自动推送装置以及电路分析控制模块;

所述测试卡为一次性装置,材质可以为塑料、玻璃或石英;测试卡上的主要结构有加样口、储气腔、血液过滤装置、储液池、预封装的反应试剂、反应微通道、化学发光窗口和废液池,其中预封装的反应试剂包括化学发光免疫反应所需的标记抗体/抗原、磁珠包被的抗体/抗原、发光底物和清洗液等;

所述一体化流体驱动模块位于测试卡上方,由电机、凸轮轴和摇臂组成,凸轮轴一端固定于所述电机输出轴上;凸轮轴上依次排列多个凸轮,分别作用于不同的摇臂,多个摇臂一端通过一根枢轴连接,另一端向下分别作用于测试卡的不同位置;凸轮的曲线轮廓和安装顺序根据测试卡上的流体驱动需求而定;

所述磁铁控制模块位于测试卡的磁珠预涂覆通道的上方,包含步进电机和永磁铁,用来控制测试卡上磁珠的反应和运动;

所述温度控制模块由帕尔贴制冷片、温度传感器、风扇和散热片组成;为测试卡内的化学反应提供合适的温度;包括两组温度控制子模块,以测试卡为界,上、下各有一组,下部子模块紧贴测试卡底部,上部子模块用来给测试卡顶部的空间控温;

所述光学信号检测模块包括化学发光信号探测器、光快门;化学发光信号探测器为光电倍增管,位于测试卡下方,光电倍增管光敏面紧贴测试卡底部的发光窗口;光快门上设置有多个切换孔位,包括遮挡位、全通位和滤光片位,由步进电机控制孔位的切换;

所述测试卡自动推送装置包括测试卡装载平台、步进电机以及齿轮传动机构;

所述流体驱动模块、磁铁控制模块、温度控制模块、光学信号检测模块、测试卡自动推送装置均与电路控制分析模块连接,实现相应功能的自动控制与信号的分析处理。

2. 根据权利要求 1 所述的 POCT 化学发光免疫分析系统,其特征在于:所述测试卡包含顶板和底板,其中顶板上包含一个加样口、封口盖、储气腔和标记抗体/抗原储液池;储气腔上覆有一层弹性软膜,且储气腔出口和样本腔连通,向下按压软膜驱动样本向前流动,松开软膜驱动样本向后流动;底板上包含样本过滤器、清洗液储液池、发光底物储液池、化学发光窗口和废液池;其中,样本过滤器为一个滤血膜,用来过滤血液中的红细胞;样本通过顶板的出口进入到样本过滤器;磁珠包被的抗体/抗原以固体形式预先涂覆在液体流动通道中;储液池用来密封性保存测试卡中的液体试剂,通过流体驱动模块来控制储液的释放;反应微通道连通测试卡上的各个功能单元,清洗液通道出口与废液池连通。

3. 根据权利要求 1 所述的 POCT 化学发光免疫分析系统,其特征在于:所述测试卡上的储液池包括一个柱状孔,柱状孔顶部装有一个柱塞用来封闭储液池,储液池旁边有微通道,微通道和储液池底部用薄膜密封;储液孔到微通道之间的薄膜封接力度低于周围部分,通过挤压柱塞,储液孔和微通道之间的薄膜与芯片脱离,储液孔内的液体释放到微通道中;通过控制施加于柱塞的压力,便可精确控制液体的释放。

4. 根据权利要求 1 所述的 POCT 化学发光免疫分析系统,其特征在于:所述测试卡还包含一套液体传感装置,此液体传感装置主要包括导电针、接触探针和配套的电路板。其中,导电针镶嵌在测试卡上有液体经过的微通道旁,与微通道相通,且导电针在测试卡的底部是裸露的;接触探针安装在电路板上,电路板位于测试卡下方,接触探针与导电针一对一

接触；通过检测导电针与参考点之间，或两两导电针之间的阻抗值，并与标准参数之间的比对，可以确定微流控芯片内液体的流动状态及是否混入气泡。

5. 根据权利要求1所述的POCT化学发光免疫分析系统，其特征在于：所述凸轮轴和摇臂的材料可以为钢、铸铁、铜或铝等具有一定机械强度且耐磨的材料；摇臂下方还设有一个金属弹片，弹片有多个齿条，对摇臂起到向上支撑和限制作用；摇臂在与测试卡接触的一端固定有压块，压块的形状和尺寸根据测试卡上作用位置的形状和尺寸而定；通过凸轮轴转动可实现液体试剂的释放和流动、气体的流动控制等功能。

6. 根据权利要求1所述的POCT化学发光免疫分析系统，其特征在于：所述测试卡底部印刷有二维码，二维码上包含有批次号、定标信息及出厂信息等；测试卡进入到位，其下方设置有一个二维码扫描器，用来读取二维码信息。

7. 根据权利要求1所述的POCT化学发光免疫分析系统，其特征在于所述光学信号检测装置上方装有一个参考光模块，其中包含一个发光二极管、光电二极管、光衰减片以及自动功率控制电路，此参考光模块可以输出功率恒定的参考光以校准光学信号检测装置。

8. 根据权利要求1所述的POCT化学发光免疫分析系统，其特征在于包括一个壳体，所有装置均置于壳体内；以测试卡为界，底部包括测试卡推送装置、快门、光电探测器、底部温度控制子模块和电路控制分析模块；顶部包括顶部温度控制子模块、流体驱动模块以及磁铁控制模块；另外，该壳体上还设置有触摸屏，通过触摸屏可以对仪器进行操作，并显示反应进度和测试结果；测试卡推送装置可以从壳体推出，放置好测试卡后自动返回，测试卡外部设置有一个弹簧固定的遮光板，推送装置返回后能保证壳体内光学测量模块的密闭性。

9. 根据权利要求1-8所述的POCT化学发光免疫系统进行的分析方法，其特征在于包括以下步骤：

(1) 开机，系统初始化，温度控制模块开始工作，将系统温度控制在反应所需要的温度；将采集到的血液直接加入到测试卡的加样口，并装载到系统中，由测试卡自动推送装置将其推送到位；

(2) 控制流体驱动模块按压酶标抗体储液池柱塞，使其进入液体流动通道；按压储气腔，驱动血液样本经过含有酶标抗体的通道，并在通道内进行一段时间的温育；

(3) 温育完毕，控制流体驱动模块按压储气腔，驱动样本到达滤血膜进行血细胞过滤；

(4) 过滤得到的样本通过毛细作用进入到预涂覆有磁珠包被抗体的通道，磁珠包被抗体复溶；通过磁铁拖动磁珠与样本进行温育；

(5) 控制流体驱动模块按压清洗液，使之填充清洗通道；用磁铁控制磁珠将抗原抗体复合物拖到清洗通道，并进行一次或多次清洗；清洗完毕，用磁铁将反应物移动到化学发光窗口；

(6) 控制流体驱动模块按压发光底物液，使发光底物到达化学发光窗口进行化学发光反应；启动光电检测模块，对发光信号进行检测、分析，并显示测试结果。

## 一种 POCT 化学发光免疫分析系统及其分析方法

### 技术领域

[0001] 本发明涉及化学发光免疫分析以及 POCT 产品领域,特别涉及一种 POCT 化学发光免疫分析系统及其分析方法。

### 背景技术

[0002] 化学发光免疫分析方法由于其高灵敏度、高特异性的优点,已经基本替代放射免疫分析和酶联免疫分析,成为免疫分析诊断领域应用最多一种免疫分析方法。目前市场上使用的化学发光免疫分析仪主要有两种,一种是全自动化学发光免疫分析仪,另一种是半自动化学发光免疫分析仪。其中,全自动仪器实现了整个化学发光免疫分析过程的自动化处理,包括进样、加样、加试剂、温育、清洗、磁分离以及发光检测等,测试过程无需人工参与,测试通量较高,适用于样本处理量大的大型医院。但是,全自动的设备结构复杂,体积庞大,设备造价高,对于样本量小的小型医院以及社康中心并不适用;半自动仪器则只保留了化学发光检测以及简单的机械控制结构,其余过程由人工完成。极大降低了仪器成本,但是增加了人工操作误差,影响了结果的准确性。

[0003] POCT(Point Care of Testing) 是近几年来体外诊断行业重要发展方向和增长最快的领域。POCT 产品属于小型便携仪器,通过简化设计和技术创新,POCT 产品缩短了从样本采集、检测到结果报告的检测周期,可以在患者身边实现现场检测,快速取得诊断结果,而且 POCT 操作简单,不需要专业检验师,甚至患者本人就可以操作。现有的用于免疫分析的 POCT 产品所用的检测方法主要是免疫金标技术和免疫荧光技术。其中,免疫金标技术通过观察试纸条上检测线的颜色变化判断结果,只能进行定性或者半定量检测;免疫荧光技术则是结合荧光标记技术,需要用特定波长的激发光照射荧光素标记的抗原抗体复合物产生荧光,通过荧光强度判断待测物的含量。由于荧光检测系统无法完全去除激发光的背景干扰,从而影响了检测的灵敏度。而化学发光免疫分析不需要激发光源,具有更高的检测灵敏度和线性范围。将化学发光免疫分析技术应用于 POCT 产品是对现有化学发光免疫分析仪器的一个重大变革,与大型全自动化学发光仪器,结构极大简化,体积小,制造成本低,操作简便;与半自动化学发光仪器相比,大大降低了人为操作,使测试更快结果更准确,非常适用于医院 ICU、急诊、诊所、中小医院、社康中心以及患者家中使用。

### 发明内容

[0004] 本发明的主要目的在于克服现有化学发光免疫分析仪的缺点,提供了一种 POCT 化学发光免疫分析系统及其分析方法。具体技术方案如下:

[0005] 一种 POCT 化学发光免疫分析系统,包括测试卡、一体化流体驱动模块、磁铁控制模块、温度控制模块、光学信号检测模块、测试卡自动推送装置以及电路分析控制模块。

[0006] 所述测试卡为一次性装置,材质可以为塑料、玻璃或石英;测试卡上的主要结构有加样口、储气腔、血液过滤装置、储液池、预封装的反应试剂、反应微通道、化学发光窗口和废液池,其中预封装的反应试剂包括化学发光免疫反应所需的标记抗体/抗原、磁珠包被

的抗体 / 抗原、发光底物和清洗液。

[0007] 所述一体化流体驱动模块位于测试卡上方,由电机、凸轮轴和摇臂组成,凸轮轴一端固定于所述电机输出轴上;凸轮轴上依次排列多个凸轮,分别作用于不同的摇臂,多个摇臂一端通过一根枢轴连接,另一端向下分别作用于测试卡的不同位置;凸轮的曲线轮廓和安装顺序根据测试卡上的流体驱动需求而定。

[0008] 所述磁铁控制模块位于测试卡的磁珠预涂覆通道的上方,包含步进电机和永磁铁,用来控制测试卡上磁珠的反应和运动。

[0009] 所述温度控制模块由帕尔贴制冷片、温度传感器、风扇和散热片组成;为测试卡内的化学反应提供合适的温度;包括两组温度控制子模块,以测试卡为界,上、下各有一组,下部子模块紧贴测试卡底部,上部子模块用来给测试卡顶部的空间控温。

[0010] 所述光学信号检测模块包括化学发光信号探测器、光快门;化学发光信号探测器为光电倍增管,位于测试卡下方,光电倍增管光敏面紧贴测试卡底部的发光窗口;光快门上设置有多个切换孔位,包括遮挡位、全通位和滤光片位,由步进电机控制孔位的切换。

[0011] 所述测试卡自动推送装置包括测试卡装载平台、步进电机以及齿轮传动机构。

[0012] 所述流体驱动模块、磁铁控制模块、温度控制模块、光学信号检测模块、测试卡自动推送装置均与电路控制分析模块连接,实现相应功能的自动控制与信号的分析处理。

[0013] 前述的 POCT 化学发光免疫分析系统,其中,测试卡包含顶板和底板,其中顶板上包含一个加样口、封口盖、储气腔和标记抗体 / 抗原储液池;储气腔上覆有一层弹性软膜,且储气腔出口和样本腔连通,向下按压软膜驱动样本向前流动,松开软膜驱动样本向后流动;底板上包含样本过滤器、清洗液储液池、发光底物储液池、化学发光窗口和废液池;其中,样本过滤器为一个滤血膜,用来过滤血液中的红细胞;样本通过顶板的出口进入到样本过滤器;磁珠包被的抗体 / 抗原以固体形式预先涂覆在液体流动通道中;储液池用来密封性保存测试卡中的液体试剂,通过流体驱动模块来控制储液的释放;反应微通道连通测试卡上的各个功能单元,清洗液通道出口与废液池连通。

[0014] 前述的 POCT 化学发光免疫分析系统,其中,测试卡上的储液池包括一个柱状孔,柱状孔顶部装有一个柱塞用来封闭储液池,储液池旁边有微通道,微通道和储液池底部用薄膜密封。储液孔到微通道之间的薄膜封接力度低于周围部分,通过挤压柱塞,储液孔和微通道之间的薄膜与芯片脱离,储液孔内的液体释放到微通道中。通过控制施加于柱塞的压力,便可精确控制液体的释放。

[0015] 前述的 POCT 化学发光免疫分析系统,其中,测试卡还包含一套液体传感装置。此液体传感装置主要包括导电针、接触探针和配套的电路板。其中,导电针镶嵌在测试卡上有液体经过的微通道旁,与微通道相通,且导电针在测试卡的底部是裸露的。接触探针安装在电路板上,电路板位于测试卡下方,接触探针与导电针一对一接触。通过检测导电针与参考点之间,或两两导电针之间的阻抗值,并与标准参数之间的比对,可以确定微流控芯片内液体的流动状态及是否混入气泡。

[0016] 前述的 POCT 化学发光免疫分析系统,其中凸轮轴和摇臂的材料可以为钢、铸铁、铜或铝等具有一定机械强度且耐磨的材料;摇臂下方还设有一个金属弹片,弹片有多个齿条,对摇臂起到向上支撑和限制作用;摇臂在与测试卡接触的一端固定有压块,压块的形状和尺寸根据测试卡上作用位置的形状和尺寸而定;通过凸轮轴转动可实现液体试剂的释放

和流动、气体的流动控制等功能。

[0017] 前述的 POCT 化学发光免疫分析系统,其中测试卡底部印刷有二维码,二维码上包含有批次号、定标信息及出厂信息等;测试卡进入到位,其下方设置有一个二维码扫描器,用来读取二维码信息。

[0018] 前述的 POCT 化学发光免疫分析系统,其中光学信号检测装置上方装有一个参考光模块,其中包含一个发光二极管、光电二极管、光衰减片以及自动功率控制电路,此参考光模块可以输出功率恒定的参考光以校准光学信号检测装置。

[0019] 前述的 POCT 化学发光免疫分析系统,还包括一个壳体,所有装置均置于壳体内;以测试卡为界,底部包括测试卡推送装置、光快门、光电探测器、底部温度控制子模块和电路控制分析模块;顶部包括顶部温度子模块、流体驱动模块以及磁铁控制模块;另外,该壳体上还设置有触摸屏,通过触摸屏可以对仪器进行操作,并显示反应进度和测试结果;测试卡推送装置可以从壳体推出,放置好测试卡后自动返回,测试卡外部设置有一个弹簧固定的遮光板,推送装置返回后能保证壳体内光学测量模块的密闭性。

[0020] 用前述的 POCT 化学发光免疫系统进行的分析方法,以双抗夹心法测全血样本中的抗原为例,包括以下步骤:

[0021] (1) 开机,系统初始化,温度控制模块开始工作,将系统温度控制在反应所需要的温度;将采集到的血液直接加入到测试卡的加样口,并装载到系统中,由测试卡自动推送装置将其推送到位;

[0022] (2) 控制流体驱动模块按压酶标抗体储液池顶盖,使其进入液体流动通道;按压储气腔,驱动血液样本经过含有酶标的通道,并在通道内进行一段时间的温育;

[0023] (3) 温育完毕,控制流体驱动模块按压储气腔,驱动样本到达滤血膜进行血细胞过滤;

[0024] (4) 过滤得到的样本通过毛细作用进入到预涂覆有磁珠包被抗体的通道,磁珠包被抗体复溶;通过磁铁拖动磁珠与样本进行温育;

[0025] (5) 控制流体驱动模块按压清洗液,使之填充清洗通道;用磁铁控制磁珠将抗原抗体复合物拖到清洗通道,进行一次或多次清洗;清洗完毕,用磁铁将反应物移动到化学发光窗口;

[0026] (6) 控制流体驱动模块按压发光底物储液池,使发光底物到达化学发光窗口进行化学发光反应;启动光电检测模块,对发光信号进行检测、分析,并显示测试结果。

[0027] 综上所述,本发明是有关于一种 POCT 化学发光免疫分析系统及其分析方法,通过采用一张测试卡及配套的一体化的流体驱动模块、磁铁控制模块、温度控制模块、光学信号检测模块、测试卡自动推送装置以及电路分析控制模块,实现了化学发光免疫分析除加样外全部操作流程的自动化。该系统只需要人工将样本加入到测试卡后,将测试卡放入到自动推送装置中,系统将自动完成化学发光免疫分析的反应、检测、分析和显示结果的全过程。

[0028] 本发明所实现 POCT 化学发光免疫分析系统,相比于大型全自动化学发光仪器,结构极大简化,体积小,制造成本低,操作简便;与半自动化学发光仪器相比,大大降低了人为操作,使测试更快结果更准确。该系统的检测样本可以为全血,取样后无需经过离心处理可以直接使用,可以在患者身边实现现场即时检测,并快速取得诊断结果。因此非常适用于医

院 ICU、急诊、诊所、中小医院、社康中心以及患者家中使用。

[0029] 本发明所实现的 POCT 化学发光免疫分析统为一个通用分析平台,通过更换不同的测试卡,就可以用于心脏标志物、肿瘤标志物、甲状腺功能、生殖内分泌激素等多种免疫类项目的检测。

### 附图说明

[0030] 图 1 为本发明较佳实施例的 POCT 化学发光免疫分析系统的内部主要结构的立体图。

[0031] 图 2 为本发明较佳实施例的测试卡的结构示意图。

[0032] 图 3 为本发明较佳实施例的测试卡上的储液池结构示意图:(a) 结构剖面图;(b) 储液池薄膜封接方法示意图。

[0033] 图 4 为本发明较佳实施例的测试卡液体传感装置结构示意图。

[0034] 图 5 为本发明较佳实施例的一体化流体驱动模块的结构示意图。

[0035] 图 6 为本发明较佳实施例的磁铁控制模块的结构示意图。

[0036] 图 7 为本发明较佳实施例的温度控制模块的结构示意图。

[0037] 图 8 为本发明较佳实施例的光学信号检测模块的结构示意图。

[0038] 图 9 为本发明较佳实施例的参考光模块的结构示意图。

[0039] 图 10 为本发明较佳实施例的测试卡自动推送装置的结构示意图。

[0040] 图 11 为本发明较佳实施例的 POCT 化学发光免疫分析系统的外观立体图。

[0041] 图 12 为本发明以双抗夹心法测抗原为例的分析方法流程图。

### 具体实施方式

[0042] 为了使本发明的目的、技术方案及效果更佳清楚和明确,下面结合附图对本发明提供的一种 POCT 化学发光免疫分析系统及其分析方法进一步详细说明。应当理解,此处所描述的具体实施方式及附图仅是为了解释本发明提供参考,并不用于限定本发明。

[0043] 图 1 所示为依据本发明较佳实施的一种 POCT 化学发光免疫分析系统,主要结构包括测试卡 12、一体化流体驱动模块 13、磁铁控制模块 14、温度控制模块 15、光学信号检测模块 16、测试卡自动推送装置 17 和电路分析控制模块 18。以测试卡为界,底部包括测试卡推送装置、光学信号检测模块、底部温度控制子模块和电路控制分析模块;顶部包括顶部温度控制子模块、一体化流体驱动模块、磁铁控制模块。下面依次说明各主要模块的构成及工作原理。

[0044] 测试卡作为样本和试剂的反应载体,为一次性产品,用来实现样本的前处理、温育反应、清洗及发光等免疫分析过程。图 2 是本发明较佳实施例的测试卡 2 的结构示意图。测试卡的结构是以双抗体夹心测血液中的抗原为例进行设计。考虑测试卡的批量生产以及低成本,测试卡的材料选用 ABS 塑料注塑加工而成。如图所示,测试卡包括顶板 21 和底板 22 两部分。顶板用来实现进样以及与第一抗体的温育反应。底板主要用来实现样本过滤、与第二抗体反应的温育反应、清洗和发光。顶板和底板通过超声焊接的方式键合到一起。

[0045] 顶板的结构主要包含加样口 202、储气腔 201、封口盖 209、标记抗体储液池 203 以及混合反应通道 211。储气腔 201 上覆有一层弹性软膜,且储气腔出口与加样口 202 连通。

加样后盖上封口盖 209, 向下按压储气腔上的软膜可以驱动样本向前, 松开软膜驱动样本向后流动。储液池 203 顶端有一个柱塞, 向下按压柱塞可以释放预存储在储液池中的标记抗体到反应通道中。顶板内的液体最后通过顶板出口 210 进入底板 22。底板的主要结构包括样本过滤器 204、化学发光窗口 206、磁珠通道 205、清洗通道 212、试剂通道 214、废液池 213、清洗液储液池 207、发光底物储液池 208。样本过滤器 204 设置在顶板出口 210 正下方, 为一个滤血膜, 通过物理分离方式截留全血中的红细胞, 余下的血浆通过毛细作用进入磁珠通道 205。磁珠通道中预涂覆有固体形式的磁珠包被抗体。磁珠通道 205 内的液体经过清洗分离通道 212 清洗后进入化学发光窗口。废液池 213 设在磁珠通道和清洗通道之间的分支上。清洗液和发光底物预存储在测试卡上, 释放后经过试剂通道 214, 从样本流动的反方向进入检测区 206。另外, 为了在测试卡上方实现对底板上试剂的操控, 测试卡的顶板上设有两个让位孔。其中, 第一让位孔 215 用来让位底板上的两个储液池, 便于在上方对储液池的按压; 第二让位孔 216 用来让位底板的有磁珠经过的通道, 便于测试卡上方用磁铁对磁珠的操控。

[0046] 图 3(a) 所示为测试卡上的储液池结构的剖面示意图。包括一个圆柱状储液孔 31, 其顶部装有一个柱塞 32, 柱塞与储液孔紧密接触, 用来封闭储液池。储液池旁边有一条微通道 33。储液池底部用薄膜 34 密封。储液孔底部朝向微通道方向有一个出口 35, 但与微通道之间没有直接连通, 从而保证了储液池中液体的密封性。实际操作时, 先将柱塞压入储液孔, 然后用移液器将适量液体注入储液孔, 注入液体的体积要小于储液孔容积, 最后用薄膜将储液孔和微通道密封。柱塞有一定的机械强度, 且与储液孔之间滑动特性良好, 通过向上挤压柱塞, 使得芯片底部储液孔和微通道之间的密封薄膜脱离, 从而储液孔中的液体释放到微通道中。图 3(b) 是储液池薄膜封接方法的示意图。为保证储液孔中密封的液体定向释放到微通道中, 需要控制底部薄膜的封接性能, 使得储液孔到微通道之间的薄膜部分 36 (横线阴影) 的性能低于周围其他部分。当向下挤压柱塞时, 只有储液孔到微通道之间的薄膜部分与芯片底部脱离, 而周围其他部分不会脱离。通过精确控制施加于柱塞的压力, 便可控制液体释放的速度和液体释放体积。

[0047] 为了确定测试卡内液体的流动状态及是否混入气泡, 测试卡还包含有液体传感装置。图 4(a) 所示为本发明较佳实施例的液体传感装置的结构示意图。其中 41 为测试卡, 测试卡上镶嵌有导电针 45, 且导电针在测试卡的底部是裸露的。接触探针 44 安装在配套电路板 43 上, 接触探针穿过承载测试卡的金属基板 42, 与导电针一对一接触。配套电路用来实现对探针上电信号的检测。如图 4(b) 所示, 测试卡的底板 22 的不同位置上镶嵌有 5 个导电针 a、b、c、d、e, 均位于有液体经过的微通道的旁边, 与微通道相通。其中, 导电针 a 位于样本过滤器 204 出口的微通道上, 导电针 b 位于清洗通道 212 的末端, 导电针 d 和 e 分别位于两个储液池 207、208 出口的微通道上, 导电针 c 位于试剂通道 214 的末端。五个导电针底部需对应有五个接触探针, 通过配套电路测量两两导电针之间阻抗值, 并与标准参数之间的比对, 从而判断对应微通道之间的液体流动状态。比如, 导电针 a 和 b 之间的阻抗值判断样本过滤后是否充满样本通道, 导电针 c 和 d 以及 c 和 e 之间的阻抗值分别用来判断两种试剂的流动情况。所有的阻抗值在液体充满通道时有一个标准值, 实际测量值与此标准值进行比对, 如果实测值与标准值的有明显偏差, 则说明微通道内的液体流动状态出现误差, 液体没有填满微通道或者通道内混入了气泡。

[0048] 图 5 所示为本发明较佳实施例的一体化流体驱动模块的结构示意图。流体驱动模块位于测试卡上方,用来对测试卡上需要按压操作的流体进行控制,包括对储气腔及多个储液池的控制。流体驱动模块主要由凸轮轴 51、电机 52 和摇臂组 53(a-d) 组成。凸轮轴的主体是一根圆柱体,上面依次排列有四个凸轮。四个凸轮对应四个摇臂,凸轮和摇臂组成运动副。凸轮轴和摇臂均是采用铝压铸而成。凸轮轴的一端固定于电机的输出轴上,另一端装有一个滚动轴承 56。摇臂的一端通过一根枢轴 54 连接,另一端则装有不同的压块 57。压块作用于测试卡需要控制的不同位置,压块的形状和尺寸根据作用位置的形状和尺寸而定。摇臂下方设有一个不锈钢弹片 55,弹片上有多根齿条,对摇臂起到向上支撑和限制作用。电机带动凸轮轴转动过程中,凸轮向下按压不同的摇臂,通过压块作用于测试卡。通过凸轮轴转动可实现液体的释放和流动、气体的流动控制等功能。凸轮的曲线轮廓和安装顺序根据测试卡上的流体驱动需求而设计。如图 5 所示,四个摇臂 53a、53b、53c、53d 分别用于控制测试卡的储气腔 201、标记抗体储液池 203、清洗液储液池 207、发光底物储液池 208。

[0049] 图 6 为本发明较佳实施例的磁铁控制模块的结构示意图。磁铁控制模块位于测试卡的磁珠通道的上方,主要包含一个直线步进电机 61 和一块永磁铁 64。通过永磁铁对磁珠的吸引作用来控制测试卡上磁珠的反应和运动。电机输出螺杆 62 带动磁铁夹持块 65 沿着滑轴 63 水平直线运动。磁铁吸引磁珠控制磁珠反应和运动。

[0050] 化学发光免疫分析依赖于温度控制来获得高灵敏度,特定的生物标记物测试需要特定的反应温度。图 7 为本发明较佳实施例的温度控制模块的结构示意图。以测试卡为界,共有两组温度控制子模块。如图所示,虚线以下为下部子模块 71,虚线以上为上部子模块 72。其中,下部子模块紧贴测试卡底部,包括金属块 711、帕尔贴制冷片 712、散热片 713 和风扇 514;上部子模块用来给测试卡顶部的空间控温,同样包括金属块 725、帕尔贴制冷片 726 和散热片 727,另外还有三个风扇 721、722 和 723。图中所示箭头方向代表各个风扇的风向。此温度控制模块可以根据化学反应的需求实现加热和制冷两种功能。上下两个金属块内部各贴有一个热敏电阻 515、528,用来感知金属块的温度,通过 PID 反馈控制帕尔贴制冷片的状态,从而得到一个相对恒定的温度。

[0051] 图 8 为本发明较佳实施例的光学信号检测模块的结构示意图。其关键器件是光子计数型光电倍增管 81,用来探测免疫反应所产生的微弱化学发光信号。光电倍增管位于测试卡下方,其光敏面紧贴测试卡底部的发光窗口。为了控制进入光电倍增管的光信号,在其上方设置了一个光快门 82。光快门上预留有多个切换孔位,包括遮挡位 86(虚线所示)、全通位 87 和滤光片位 85。光电倍增管不工作或测量暗计数时,光快门切换到遮挡位;测量化学发光信号时切换到全通位;滤光片位放置有一块中性密度滤光片,如果光信号较强,则切换到滤光片位对光信号进行衰减,以扩展光电倍增管的线性范围。多孔位的切换由步进电机 83 控制自动实现。步进电机输出轴上带有齿轮 84,作用于快门 82 下部的齿轮,带动快门前后滑动。光学信号检测模块上方装有一个参考光模块,此参考光模块配有自动功率控制电路,可以输出功率恒定的光信号以校准光学信号检测模块。参考光模块的结构示意图见图 9。参考光电路板 91 上装有一个贴片发光二极管 92 和一个光电二极管 93,光电二极管的光敏面方向朝向发光二极管。发光二极管的正面方向装有一个光衰减透镜 94,此透镜用塑料制成,用来引导光束并对光功率进行衰减。

[0052] 图 10 为本发明较佳实施例的测试卡自动推送装置的结构示意图。测试卡自动推

送装置用来实现测试卡的自动转载,主要包括装载平台 101、步进电机 104 和齿轮传动机构 105、106、107、108。装载平台上装有两个把手 102、103,用来限制和固定测试卡,每个把手底部各装有一个弹簧 109,起到缓冲作用。装载平台底部两侧设有齿轮,步进电机转动依次带动齿轮 108、105、106 转动,然后作用于装载平台,使之前后移动。其中 105、106 通过驱动轴 107 连接实现同步转动。

[0053] 另外,测试卡底部印刷有二维码,二维码上包含有批号、定标信息及出厂信息等。测试卡通过自动推送装置装载到位后,在其下方设置有一个二维码扫描器,用来读取二维码上的信息。二维码的信息通过一个反光镜反射到二维码相机上进行读取。

[0054] 图 11 为本发明较佳实施例的 POCT 化学发光免疫分析系统的外观立体图。图 1 所示内部所有模块均置于一个塑料壳体 111 内。壳体内部设有安装孔,使得系统模块可以固定在壳体内部。壳体上设置有触摸屏 112 和电源开关 114。开机后通过触摸屏可以对仪器进行操作,并显示反应进度和测试结果。壳体上还设置有一个舱门 113,通过程序控制舱门打开,测试卡推送装置可以从壳体推出,放置好测试卡后自动返回,舱门关闭。舱门是一个用弹簧固定的遮光板,舱门关闭后能保证壳体内光学测量模块的密闭性。

[0055] 图 12 所示为本发明以双抗夹心法测全血样本中的抗原为例的分析方法流程图。该方法基于化学发光原理,使用酶标抗体和磁珠包被抗体先后与血液中的抗原进行免疫反应,最后引入发光底物产生化学发光信号。测量发光信号强度,然后根据标准曲线计算样本中被测抗原的含量。具体包括以下步骤:

[0056] 121:开机,系统初始化,温度控制模块开始工作,将系统温度控制在反应所需要的温度;将采集到的血液直接加入到测试卡的加样口,并装载到系统中,由测试卡自动推送装置将其推送到位;

[0057] 122:控制流体驱动模块按压酶标抗体储液池柱塞,使酶标抗体进入液体流动通道;按压储气腔,驱动血液样本经过含有标记抗体的通道进行反应,并在通道内进行一段时间的温育;

[0058] 123:温育完毕,控制流体驱动模块按压储气腔,驱动样本到达滤血膜进行血细胞过滤;

[0059] 124:过滤得到的样本通过毛细作用进入到预涂覆有磁珠包被抗体的通道,磁珠包被抗体复溶;通过磁铁拖动磁珠与样本进行温育反应;

[0060] 125:控制流体驱动模块按压清洗液,使之填满清洗通道;用磁铁将磁珠结合抗原抗体复合物拖到清洗通道,并来回推动进行清洗;清洗完毕,用磁铁将反应物移动到化学发光窗口;

[0061] 126:控制流体驱动模块按压发光底物,使之到达化学发光窗口进行化学发光反应;启动光电检测模块,对发光信号进行检测、分析,并显示测试结果。

[0062] 需要说明的是,上述实施例中测试卡的设计以及分析方法的步骤是以酶免化学发光中的双抗夹心法为例。同理可以扩展设计酶免竞争法或直接化学发光的免疫分析所用的测试卡和分析方法。应当理解,本发明的应用不限于上述举例,对于本领域的技术人员来说,可以根据上述说明加以变换或改进,所有这些变换或改进都应属于本发明所附权利要求的保护范围。

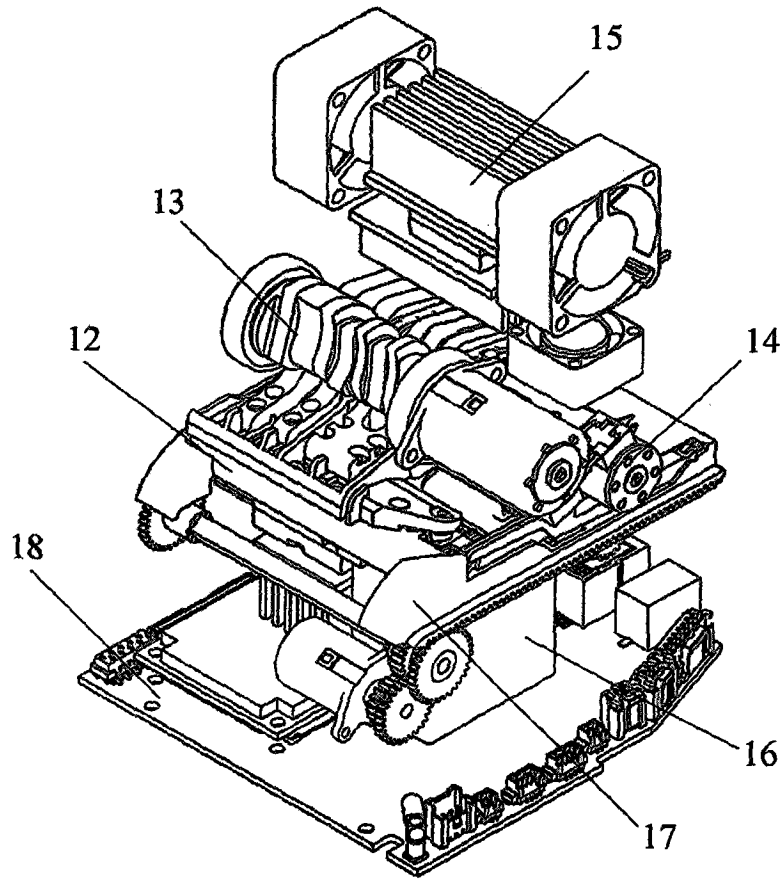


图 1

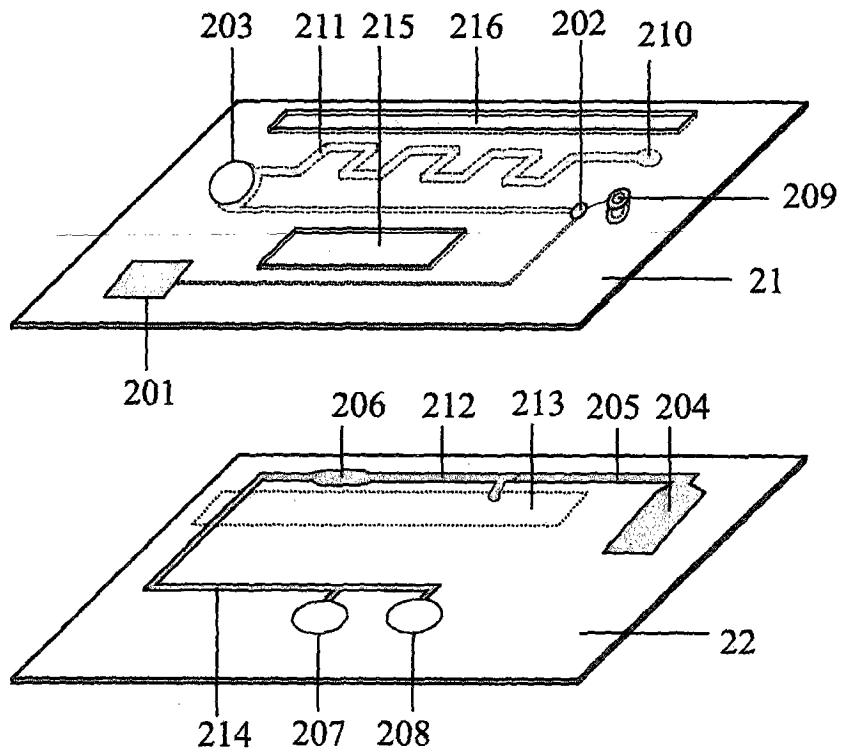


图 2

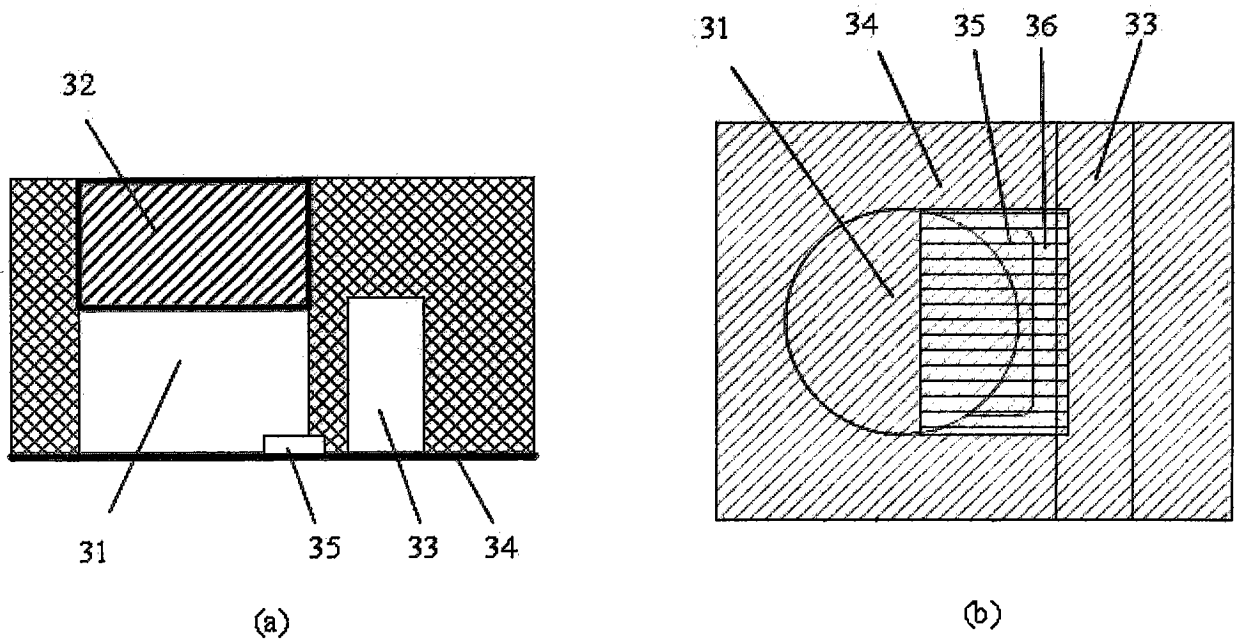


图 3

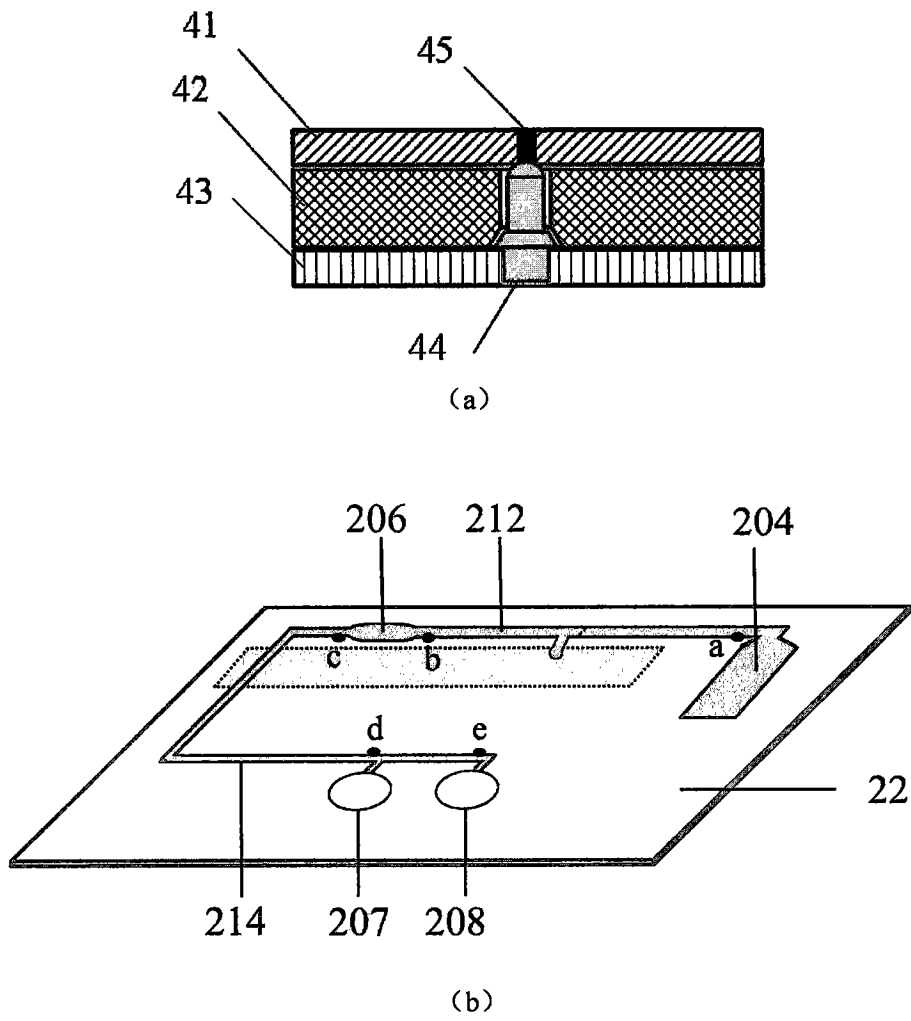


图 4

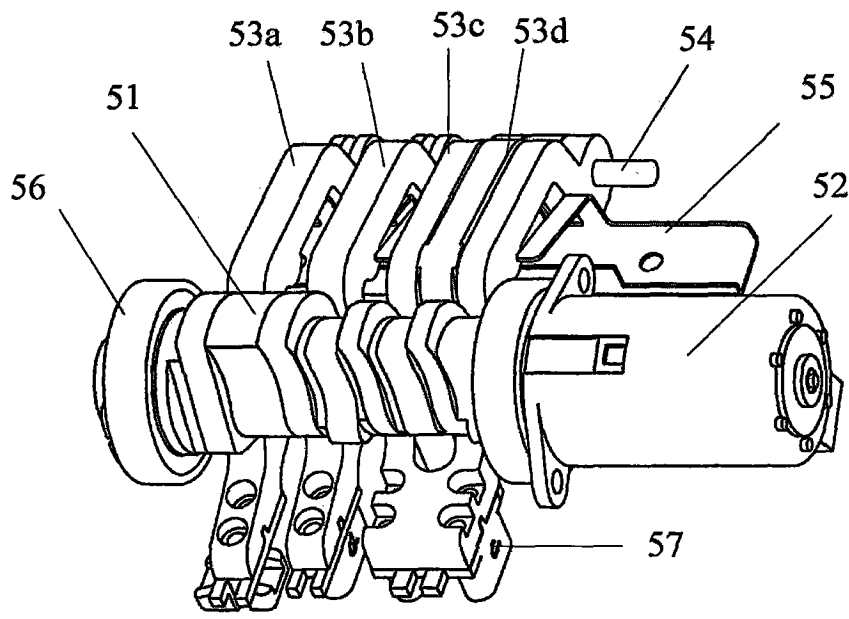


图 5

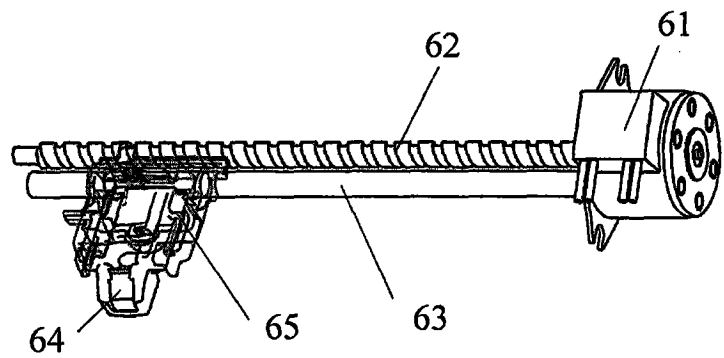


图 6

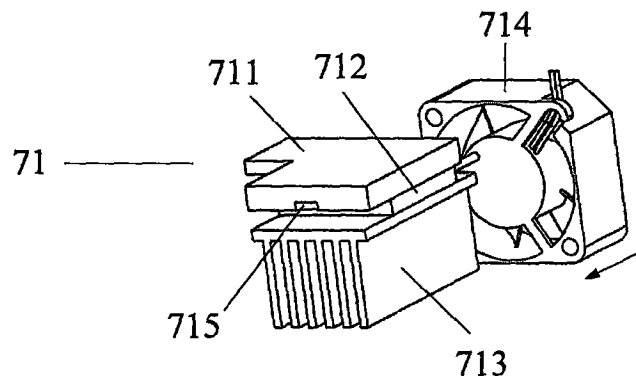
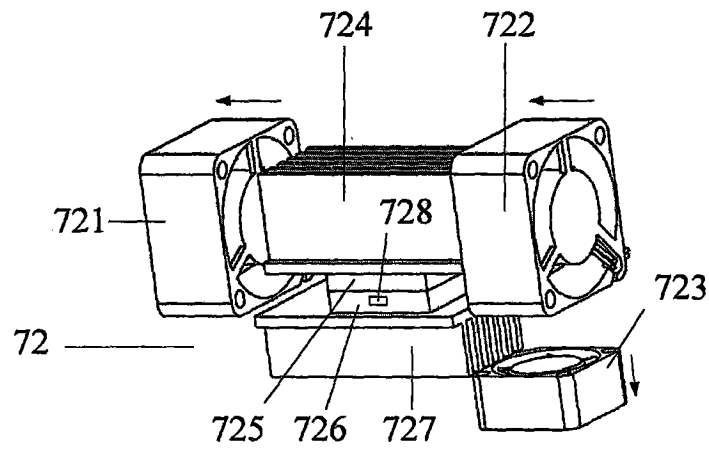


图 7

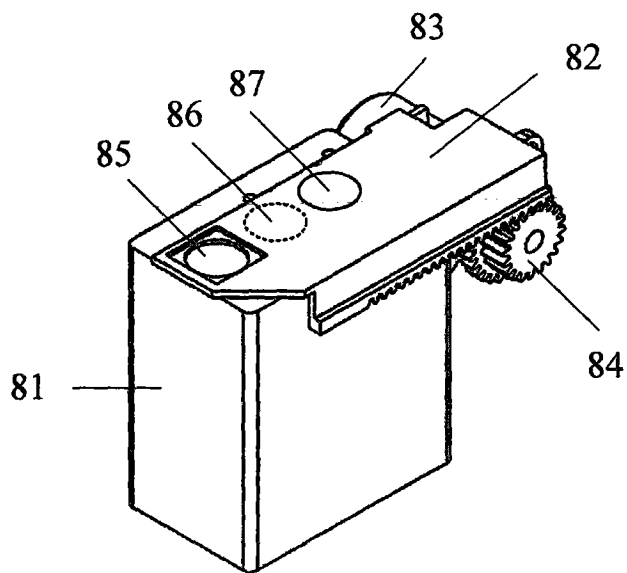


图 8

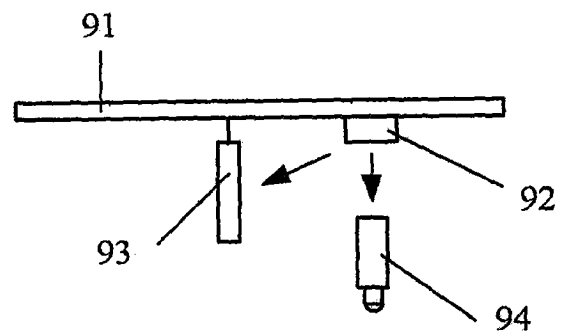


图 9

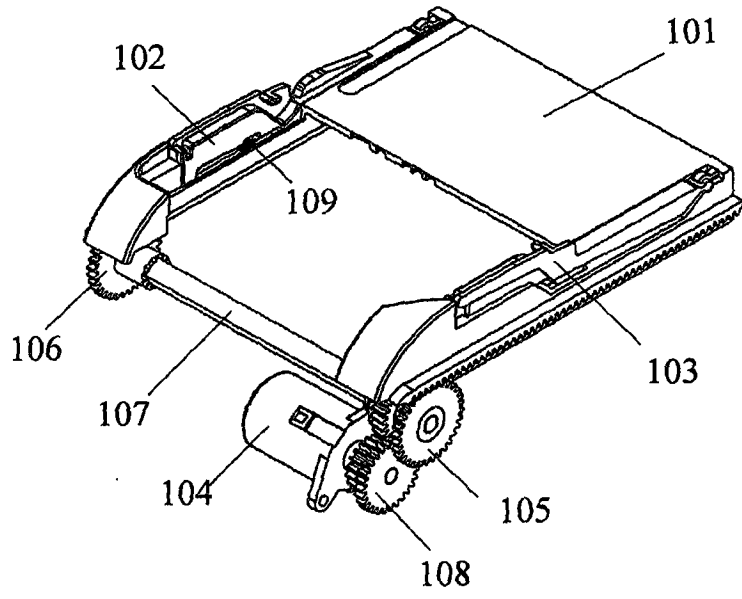


图 10

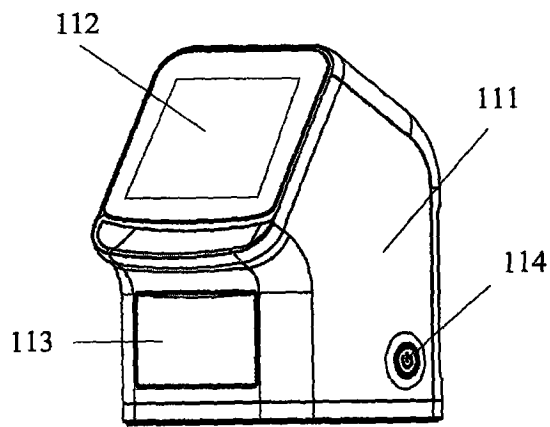


图 11

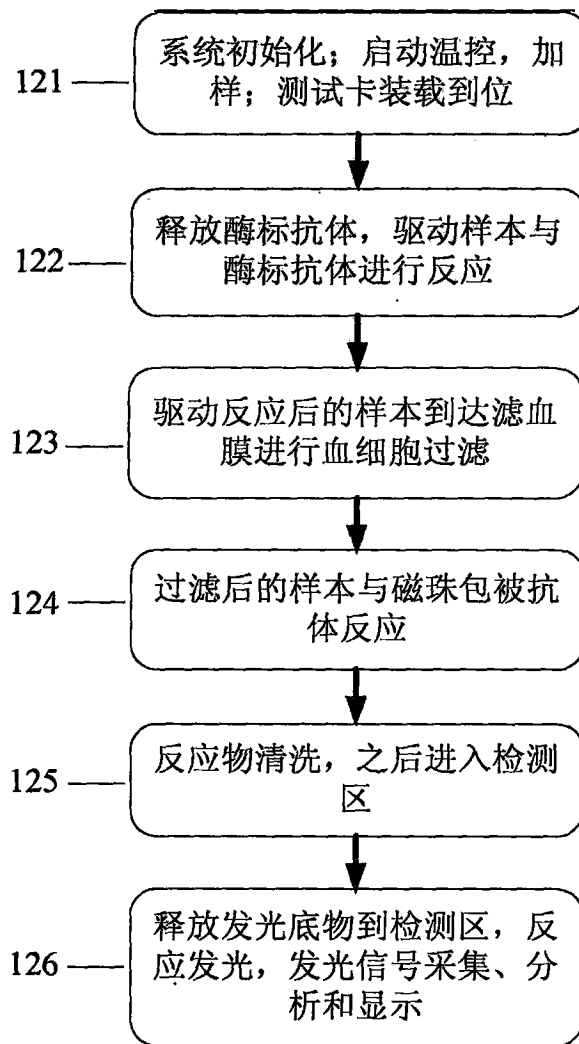


图 12

专利名称(译)	一种POCT化学发光免疫分析系统及其分析方法		
公开(公告)号	<a href="#">CN105203746A</a>	公开(公告)日	2015-12-30
申请号	CN201510695781.5	申请日	2015-10-26
[标]申请(专利权)人(译)	深圳华迈兴微医疗科技有限公司		
申请(专利权)人(译)	深圳华迈兴微医疗科技有限公司		
当前申请(专利权)人(译)	深圳华迈兴微医疗科技有限公司		
[标]发明人	姜润华 李泉		
发明人	姜润华 李泉		
IPC分类号	G01N33/53		
CPC分类号	G01N33/5302		
其他公开文献	CN105203746B		
外部链接	<a href="#">Espacenet</a> <a href="#">SIPO</a>		

#### 摘要(译)

本发明涉及一种POCT化学发光免疫分析系统及其分析方法，所述POCT化学发光免疫分析系统包括测试卡、一体化流体驱动模块、磁铁控制模块、温度控制模块、光学信号检测模块、测试卡自动推送装置以及电路分析控制模块。该系统的检测样本可以为全血，取样后无需经过离心处理可以直接使用，在患者身边实现现场即时检测，并快速取得诊断结果。

