



(12)发明专利

(10)授权公告号 CN 103713118 B

(45)授权公告日 2017.08.25

(21)申请号 201310463072.5

(51)Int.Cl.

(22)申请日 2013.10.08

G01N 33/50(2006.01)

G01N 33/53(2006.01)

(65)同一申请的已公布的文献号

申请公布号 CN 103713118 A

审查员 薛艳华

(43)申请公布日 2014.04.09

(30)优先权数据

102012109317.2 2012.10.01 DE

(73)专利权人 空中客车DS有限责任公司

地址 德国陶夫基兴

(72)发明人 P.柯恩 J.扬松 C.西德齐克

(74)专利代理机构 上海和跃知识产权代理事务

所(普通合伙) 31239

代理人 胡艳

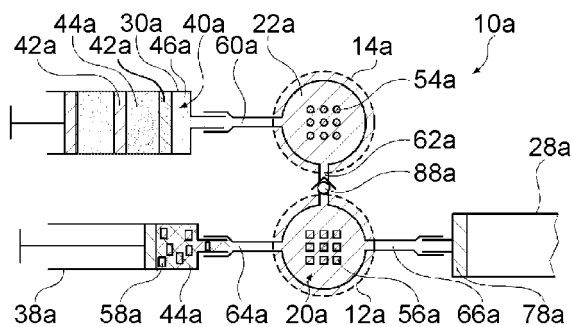
权利要求书2页 说明书13页 附图17页

(54)发明名称

用于尤其在太空中执行生化分析的装置

(57)摘要

本发明涉及一种用于尤其在太空中执行生化分析的装置、尤其执行免疫分析,在该装置中在样品中选择性地来确定至少一个分析物,该装置带有:至少一个反应容器,其具有至少一个工作容积,该工作容积设置用于容纳液体体积且用于执行分析反应的至少一个子步骤;且带有至少一个接口,其设置用于连接至少一个工作容积与另一介质容器。提出,反应容器构造为在装配状态中至少基本上完全封闭的器皿。



1. 一种用于执行生化分析的装置, 在其中在样品(44a; 44n-o; 44r; 44u; 44v)中选择性地来确定至少一个分析物, 该装置带有: 至少一个反应容器(12a-j; 12n-w, 14a; 14p-t, 16p-t, 18p-t), 其具有至少一个工作容积(20a-j; 20n-w, 22a; 22n; 22p-v, 24p-t, 26p-t), 所述工作容积设置用于容纳液体体积且用于执行分析反应的至少一个子步骤; 具有构造为分析材料容器(30w)的至少一个另外的介质容器, 所述分析材料容器设置用于提供分析材料(46w), 所述分析材料容器(30w)与废料容器(28w)集成地来构造, 从而在操作过程中实现体积中性的储存, 与所述废料容器(28w)集成地构造的所述分析材料容器(30w)具有: 用于容纳分析材料(46w)的隔间(114w), 以及用于容纳多余的液体体积的隔间(116w), 所述用于容纳分析材料(46w)的隔间(114w)以及所述用于容纳多余的液体体积的隔间(116w)均为弹性的容纳袋, 其中用于容纳多余的液体体积的隔间(116w)在分析反应开始前是空的且折在一起, 由于在执行生化分析的过程中用于分析材料(46w)的隔间(114w)的排空, 用于容纳多余的液体体积的隔间(116w)可在充填时膨胀, 且带有至少一个接口(60a-j; 60n-v, 62a-j; 62n-t; 62v, 64a; 64d; 64n-q; 64s-t; 64v, 66a; 66o-q; 66s-t, 68o-q; 68s-t, 70s), 其设置用于连接所述至少一个工作容积(20a-j; 20n-w, 22a; 22n; 22p-v, 24p-t, 26p-t)与所述至少一个另外的介质容器(28a; 28k-l; 28n-t; 28v-w, 30a; 30n-q; 30s-t; 30w, 32o-q; 32s-t, 34o-q; 34s-t, 36o-q; 36s-t, 38a; 38n-o; 38r; 38u-v), 其中, 所述反应容器(12a-j; 12n-w, 14a; 14p-t, 16p-t, 18p-t)构造为在装配状态中基本上完全封闭的器皿。

2. 根据权利要求1所述的装置, 其特征在于, 所述工作容积(20a-j; 20n-w, 22a; 22n; 22p-v, 24p-t, 26p-t)构造为用于执行在减小重力的条件下的反应。

3. 根据权利要求2所述的装置, 其特征在于, 所述工作容积(20a-j; 20n-w, 22a; 22n; 22p-v, 24p-t, 26p-t)具有从接口(60a-j; 60n-v, 62a-j; 62n-t; 62v, 64a; 64d; 64n-q; 64s-t; 64v, 66a; 66o-q; 66s-t, 68o-q; 68s-t, 70s)扩宽的形状。

4. 根据权利要求3所述的装置, 其特征在于, 所述工作容积(20b)大致矩形地来构造。

5. 根据权利要求3所述的装置, 其特征在于, 所述工作容积(20c)以水滴形来构造。

6. 根据权利要求3所述的装置, 其特征在于, 所述工作容积(20a; 20e-j; 20n-v, 22a; 22n; 22p-v, 24p-t, 26p-t)以圆形来构造。

7. 根据权利要求3所述的装置, 其特征在于, 所述工作容积(20d)以喷嘴形状来构造。

8. 根据权利要求1所述的装置, 其特征在于, 所述分析材料容器(30a; 30n-q; 30s-t, 32o-q; 32s-t, 34o-q; 34s-t, 36o-q; 36s-t)构造为多腔喷射器。

9. 根据权利要求1所述的装置, 其特征在于, 至少一个反应容器(12o; 12q-t)与至少一个另外的反应容器(12q-t)或至少一个另外的介质容器(28o, 30o)一起预装配成模块(100o; 100q-t), 其设置用于与另外的介质容器(28q-t, 30q; 30s-t, 32s-t, 34s-t, 36s-t, 38o)连接。

10. 根据权利要求1所述的装置, 其特征在于, 至少一个反应容器(12o; 12q-t)与至少一个另外的反应容器(12q-t)和至少一个另外的介质容器(28o, 30o)一起预装配成模块(100o; 100q-t), 其设置用于与另外的介质容器(28q-t, 30q; 30s-t, 32s-t, 34s-t, 36s-t, 38o)连接。

11. 根据权利要求9或10所述的装置, 其特征在于, 所述模块(100q-t)设置为允许并行或连续地执行多个生化分析。

12. 根据权利要求1所述的装置,其特征在于具有磁性的混合体(58a;58n),其设置用于混匀反应材料(46a;46n-q;46s-t,48a;48o-q;48s-t,50a;50o-q;50s-t,52a;52o-q;52s-t)与用于分析反应的所述样品(44a;44n-o;44r;44u;44v)。

13. 一种用于利用根据权利要求12所述的装置(10a-v)执行生化分析的方法,包括:

分析材料(46a;46n-q;46s-t;46w,48a;48o-q;48s-t,50a;50o-q;50s-t,52a;52o-q;52s-t)与用于所述分析反应的所述样品(44a;44n-o;44r;44u;44v)的混匀借助于所述磁性的混合体(58a;58n)的移动实现。

14. 根据权利要求13所述的方法,其特征在于,所述执行在减小重力的条件下实现。

15. 根据权利要求13所述的方法,其特征在于,仅在反应容器的工作容积内的反应材料(46a;46n-q;46s-t;46w,48a;48o-q;48s-t,50a;50o-q;50s-t,52a;52o-q;52s-t)和样品(44a;44n-o;44r;44u;44v)参与分析反应。

用于尤其在太空中执行生化分析的装置

技术领域

[0001] 本发明涉及一种根据权利要求1的前序部分的装置。

背景技术

[0002] 经常用于在质上和/或量上检测样品中的分析物 (Analyt) 的生化分析方法由称为免疫分析 (Immunoassay) 的方法形成。免疫分析基于样品中的分析物通过捕获物抗体 (capture-Antikörper, cAB) 和检测抗体 (detection-Antikörper, dAB) 的分析物特定的对的选择性结合 (Bindung) 的功能原理, 其中, 后者自身结合地携带标记物质或在该方法的过程中设置用于标记物质的结合。捕获物抗体设置用于将分析物固定在固定位置 (例如捕获物抗体所结合的表面) 处或在用于捕获物抗体的载体微粒处。检测抗体选择性地结合在分析物处或在捕获物抗体处。经由标记物质产生可测量的信号, 其设置用于使能够检测所产生的由分析物、捕获物抗体和检测抗体构成的分析物复合体。在称为所谓的酶链的免疫吸附剂分析 (ELISA's) 的免疫分析中, 分析物借助于作为标记物质的酶来标记, 其在检测抗体处固定地存在或在另外的反应步骤中被结合在检测抗体处, 其中, 在下面的酶催化反应中由所添加的基质产生发色的或发光的键 (Verbindung), 例如化学的、电的、生物发光的或荧光的键, 其可利用光学方法来检测。为了避免发色的或发光的键的信号饱和, 在预设的时间间隔之后来添加用于中断酶催化的反应的停止剂 (Stoppermittel)。停止剂例如可通过改变 pH 值引起中断, 其中, 经由 pH 值的改变经常以 pH 指示剂的形式使由基质与酶的反应产生的产物可见。在所谓的放射免疫分析 (RIA's) 的情况下, 放射性的物质被用作结合到检测抗体处的标记物质, 其中, 分析物的数量上的确定经由放射性的测量实现。尤其对于分析物的精确的数量上的确定, 需要样品、捕获物抗体、检测抗体和标记物质的仔细的混匀。在正常条件下, 该混匀通过各个组成部分的结合和接下来的借助于反应器皿的运动、例如通过旋转混合器的混匀实现。在正常条件下通过简单的倒掉来去除多余的质量。尤其在减小重力的条件下、例如在太空中的试验中, 多余的质量通过重力作用的去除不可用。此外, 在减小重力的条件下混匀必须实现成使得附近的其它试验不被干扰, 例如由于振动。

发明内容

[0003] 本发明涉及一种用于尤其在太空中执行生化分析、尤其免疫分析的装置, 在其中选择性地来确定样品中的至少一个分析物, 该装置带有: 至少一个反应容器, 其具有至少一个工作容积 (Arbeitsvolumen), 该工作容积设置用于容纳液体体积和用于执行分析反应的至少一个子步骤; 且带有至少一个接口 (Schnittstelle), 其设置用于连接至少一个工作容积与另一介质容器。在分析开始之前、尤其在添加样品之前, 用于执行反应的物质已可结合地或未结合地储存在工作容积中。原则上, 代替液体体积, 例如通过在分析的子步骤中将气体被引入至挤压液体体积, 也可将气体体积容纳在工作容积中。“结合地存储” 尤其应理解成结合到工作容积的表面处, 其中, 结合地存储的物质在反应过程的进行中被剥离且带到溶液中。此外, “结合地存储” 应理解成, 物质在工作容积中的固定的几何位置处不可逆地

结合或固定。“在太空中执行”尤其应理解成,生化分析的执行在地球之外、例如在地球轨道中或在围绕其它行星或围绕月球的宇宙飞行或环绕期间在卫星、月球、小行星上或在与地球不同的行星上在拉格朗日点处在宇宙飞船中实现。尤其地,在宇宙中的执行可在降低的重力的条件下实现。“降低的重力的条件”尤其应理解成最大 $0.9g$ 、有利地最大 $1 \times 10^{-3}g$ 、优选地最大 $1 \times 10^{-6}g$ 且特别优选地最大 $1 \times 10^{-8}g$ 的重力作用有效的条件。重力作用可通过地球引力(Gravitation)和/或人工地通过加速来产生。以“g”表示 $9.81m/s^2$ 的在地球上的重力加速度的值。“接口”尤其应理解成设置用于建立在工作容积与另外的介质容器之间的完全封闭的连接元件。“完全封闭的连接”尤其应理解成,通过该连接的介质流完全被该接口与外部环境隔离且尤其防止物质流出到外部环境中。例如,该接口可构造用于与另外的介质容器根据Luer-锁原理构造连接或者该接口可具有隔板(Septum),其中,借助于渗透或挤压实现物质穿过隔板。

[0004] 提出,反应容器构造为在装配状态中至少基本上完全封闭的器皿。“至少基本上完全封闭”尤其应理解成,该器皿至少在装配以执行生化分析的状态中除了联结口(其设置用于联结到另外的用于容纳反应析出物或反应产物的器皿处)之外无开口地来构造,从而防止反应析出物和/或反应产物的流出。“在装配状态中至少基本上完全封闭”尤其应理解成,反应容器构造成使得与另一元件、例如市场上可获得的用于捕获物抗体的平面的阵列载体或市场上可获得的多口板(Multiwell-platte)的连接设置用于反应容器的完全的封闭。尤其可实现对于有害物质(例如酸性的、碱性的或有毒的物质)且在极端条件(例如尤其在太空中减小重力的条件)下的分析的高的过程可靠性和广泛的可使用性。

[0005] 此外提出,用于反应的执行的工作容积在减小重力的条件下来构造。尤其地,在减小重力的条件下,液体的特性受表面张力控制且工作容积具有特别匹配于该特性的设计。尤其可实现一种装置,利用其可在减少由重力引起的干扰因素的情况下可复制地且受控制地来执行反应。

[0006] 此外提出,该工作容积具有从接口扩张的形状。“从接口扩张的形状”尤其应理解成,工作容积具有一形状,在其中在一平面(接口的纵向延展在其中延伸且在其中存在液体体积的流入矢量)中观察从接口出发工作容积横向于流出方向的直径从接口直至工作容积横向于流出方向的直径的最大延展的部位单调地增大。在最大延展的部位之后,工作容积横向于流出方向的直径可在流出方向上尤其减小。尤其地,在将液体体积引入工作容积时因此实现被液体体积覆盖的表面的迅速增大。在降低的重力的条件下,尤其在将新的液体体积引入由另一液体体积至少部分地填充的容积中时可实现通过新的液体体积挤压另外的液体体积,因为在减小的重力下扩散混合较少且由于工作容积的形状在引入新的液体体积时没有另外的液体体积的剩余容积留在新的液体体积的前部之后。尤其可实现一种工作容积,在其中尤其在减小重力的条件下在工作容积中更换液体体积时在混合损失较少的情况下和/或在所需的流入的体积最小化的情况下实现液体体积的更换。

[0007] 此外提出,工作容积至少大致矩形地来构造。“至少大致矩形”尤其应理解成,工作容积在至少一个平面中、优选地在液体体积的流入矢量所处于的平面中观察具有矩形的、优选地正方形的形状,其中,工作容积的一个或多个角可倒圆地来构造。尤其可实现一工作容积,在其中尤其在减小重力的条件下在工作容积中更换液体体积时在混合损失较少的情况下和/或在所需的流入的体积最小化的情况下实现液体体积的更换。

[0008] 此外提出,工作容积构造成水滴形。水滴形尤其应理解成带有至少一个输入口和至少一个输出口的形状,在其中工作容积在至少一个平面中、优选地在液体体积的流入矢量所处的平面中观察在至少一个子区域中朝向输出口扩宽。尤其可实现一工作容积,在其中尤其在减小重力的条件下在工作容积中更换液体体积时在混合损失较少的情况下和/或在所需的流入的体积最小化的情况下实现液体体积的更换。

[0009] 此外提出,工作容积构造成圆形。尤其可实现一工作容积,在其中尤其在减小重力的条件下在工作容积中更换液体体积时在混合损失较少的情况下和/或在所需的流入的体积最小化的情况下实现液体体积的更换。

[0010] 此外提出,工作容积构造成喷嘴形状。“喷嘴形状”尤其应理解成带有至少一个输入口和至少一个输出口的形状,在其中工作容积在至少一个子区域中朝向输出口逐渐变细。优选地,喷嘴形状具有至少两个输入口。尤其可实现一工作容积,在其中尤其在减小重力的条件下在工作容积中更换液体体积时在混合损失较少的情况下和/或在所需的流入的体积最小化的情况下实现液体体积的更换。

[0011] 此外提出了构造为废料容器(其设置用于容纳多余的液体体积)的至少一个另外的介质容器。“多余的液体体积”尤其应理解成在生化分析的子步骤之后不再需要的液体体积,例如在执行在其中设置有分析物在位置固定的捕获物抗体处的结合的子步骤之后带有未结合的分析物的样品体积或带有未反应的检验抗体的液体体积。优选地,废料容器经由借助于接口的连接至少与工作容积相连接。尤其可实现较小的工作容器和紧凑的装置。

[0012] 此外提出,废料容器至少基本上完全封闭地来构造。尤其可实现用于样品(其包含有害物质例如酸性的、碱性的或有毒的物质)的分析和/或用于在极端条件下进行的分析的装置的广泛的可使用性和高的过程可靠性。

[0013] 此外提出,废料容器构造用于压力平衡运行。“压力平衡运行”尤其应理解成,废料容器具有用于与周围环境压力平衡的至少一个过滤器,使得在引入多余的液体体积时、尤其在减小重力的条件下可避免在废料容器内的压力建立和/或与周围环境的压力差。根据在分析中所使用的介质,过滤器构造为疏水的或亲水的过滤器。尤其可实现带有对于操作的提高的可靠性的废料容器。

[0014] 此外提出,废料容器具有至少一个灯芯体(Dochtkoerper)。“灯芯体”尤其应理解成毛细管状的材料,其设置用于从入口开始至少部分地在内壁处给废料容器加衬并且吸收和/或传输流入的液体体积。灯芯体尤其设置用于吸收多余的液体体积并且/或者储存吸收剂材料。“吸收剂材料”尤其应理解成设置用于吸收和结合液体体积的材料,例如有机吸收剂、矿物吸收剂、烧结的塑料存储器、活性炭或硅胶。尤其地,灯芯体设置用于吸收进入废料容器中的多余的液体体积且用于通过吸收剂材料分配改善的且加速的吸收以及优选地防止所吸收的液体体积的再流出。优选地,灯芯体此外设置用于为了实现无压力的运行在吸收多余液体体积时将包含在吸收剂材料中的气体导引至废料容器的无吸收剂材料的区域,可借助于过滤器为了压力平衡将气体从该区域排出。尤其可实现带有多余液体体积的快速且可靠的容纳以及带有高可靠性的多余液体体积的存储的废料容器。

[0015] 此外提出了构造为分析材料容器(其设置用于提供分析材料)的至少一个另外的介质容器。“分析材料”尤其应理解成对于分析反应必要的材料例如免疫分析的标记物质和捕获物及标记抗体(其用于分析物的选择性确定)以及辅助物质例如溶液等。优选地,在方

法开始之前分析材料以需要的体积量储存在分析材料容器中,使得为了执行该方法仅须实现分析材料的发出。备选地,样品也可储存在分析材料容器中而取消单独的样品容器。尤其可实现分析材料的在操作上且在体积上可靠的添加。

[0016] 此外提出,分析材料容器构造为多腔喷射器(Mehrkammerspritze)。“多腔喷射器”尤其应理解成带有多个通过分隔元件分开的用于不同反应材料的分开储存的子腔的容器。优选地,多腔喷射器构造用于连续地依次发出不同的分析材料,其中,在多腔喷射器内可在发出之前实现分开存储的物质受控制地混合成物质混合物。优选地,在多腔喷射器中所需要的分析材料以专门对分析量身定做的物质量来储存。原则上,代替使用多腔喷射器可进行分析材料的成分分别储存在单独的分析材料容器中。尤其可减少分析材料容器的数量且避免由于错误的和/或不足的量添加的分析材料而错误执行分析。

[0017] 此外提出,分析材料容器与废料容器集成地实施。“集成地实施”尤其应理解成,分析材料容器具有至少一个隔间(Kompartiment),其设置用于容纳多余的液体体积且其优选地设置用于在分析反应的过程中并行于排空储存分析材料的隔间来容纳多余的液体体积且在容纳期间增大该隔间的容纳体积。隔间例如可构造为带有固定的或优选地带有可变的容纳体积的分析材料容器的腔,例如为弹性的容纳袋或为以可移动的元件封闭的腔。尤其可实现取消附加的、单独的废料容器且减小待预留的系统体积。

[0018] 此外提出,至少一个反应容器与至少一个另外的反应容器和/或至少一个另外的介质容器一起预装配成一模块,其设置用于与另一介质容器连接。优选地,该模块除了反应容器之外具有废料容器和分析材料容器,使得为了执行生化分析仪样品容器须经由接口来联接。优选地,反应容器和分析材料容器已填充有分析材料,从而可取消在执行生化分析之前的填充步骤。尤其可在执行生化分析中通过工作单元的预装配实现时间节省。

[0019] 此外提出,该模块设置用于使能够并行地执行多个生化分析。尤其地,该模块对此具有多个反应容器和/或一个带有多个工作容积的反应容器。尤其地,该模块对此具有一结构,在其中平行地布置有多个反应容器和/或工作容积。尤其可实现时间和位置节省。

[0020] 此外提出了磁性的混合体,其设置用于混匀用于分析反应的样品和反应材料。“磁性的混合体”尤其应理解成磁性的和/或可磁化的物体,其设置用于借助于所施加的磁场、优选地所施加的交变磁场为了反应材料的混匀被移动。尤其可实现反应材料的可靠的混合。

[0021] 此外提出了一种用于利用根据本发明的装置执行生化分析的方法,在其中该执行在减小重力的条件下实现。尤其地,该方法构造成使得该执行方案的所有子步骤可独立于重力的存在来执行。尤其实现避免由重力引起的或机械造成的干扰影响。

[0022] 此外提出,借助于磁性混合体实现用于分析反应的样品和分析材料的混匀。尤其可实现完全的且有效率的混匀,尤其在太空中减小重力的条件下。

[0023] 此外提出,仅在反应容器的工作容积内的样品和分析材料参与分析反应。尤其可取消分析材料和/或样品的需要的体积的在体积上高精度的准备且取而代之来添加分析材料和/或样品直至填充了规定参与的物质的体积的工作容积。其尤其可实现可简单执行的且特别在减小重力的条件下可简单执行的方法。

[0024] 此外提出,分析材料和样品的添加可以以任意小的子体积且带有置入的暂停地进行。尤其可实现可灵活匹配的方法。

[0025] 在此,根据本发明的装置不应限于上面所说明的应用和实施形式上。尤其地,根据本发明的装置为了满足在其中所说明的功能性可具有与各个元件、构件和单元的在其中所提及的数量不同的数量。

附图说明

[0026] 另外的优点由以下的附图说明得出。在附图中示出了本发明的二十四个实施例。附图、说明书和权利要求相组合地包含大量特征。专业人士适宜地也会单独地考虑特征且概括成有意义的另外的组合。

[0027] 其中:

[0028] 图1显示了带有两个分别带有工作容积的反应容器、分析材料容器、废料容器和样品容器的根据本发明的装置的示意性图示,

[0029] 图2显示了根据本发明的反应容器的详细视图,

[0030] 图3显示了成圆形的工作容积的示意性图示,

[0031] 图4显示了备选的成矩形的工作容积的示意性图示,

[0032] 图5显示了备选的成水滴形的工作容积的示意性图示,

[0033] 图6显示了备选的成喷嘴形的工作容积的示意性图示,其具有两个入口和一个出口,

[0034] 图7显示了在根据本发明的装置中生化分析的过程进程的示意性图示,

[0035] 图8以侧视图显示了在组装之前图2中的反应容器的单件,

[0036] 图9以示意性的侧视图显示了在部分组装的状态中图2中的反应容器,

[0037] 图10以示意性的侧视图显示了在组装的状态中图2中的反应容器,

[0038] 图11以示意性的侧视图显示了带有可变的工作容积的反应容器的一备选的实施方案,

[0039] 图12以示意性的侧视图显示了带有可变的工作容积的反应容器的一备选的实施方案,

[0040] 图13以示意性的侧视图显示了带有备选的接口组件的反应容器的一实施方案,

[0041] 图14以示意性的侧视图显示了带有备选的接口组件的反应容器的一实施方案,

[0042] 图15以示意性的侧视图显示了带有备选的接口组件的反应容器的一实施方案,

[0043] 图16以示意性的侧视图显示了带有备选的接口组件的反应容器的一实施方案,

[0044] 图17显示了在根据图2的反应容器中捕获物抗体备选的的准备,结合在磁性承载载体处和在溶液中,

[0045] 图18显示了在根据图2的反应容器中捕获物抗体的备选的的准备,其固定在单独的载体材料上或干燥地存在,

[0046] 图19显示了在根据图2的反应容器中捕获物抗体备选地准备为干燥的点,其在反应执行中被剥离,

[0047] 图20显示了在填充过程中图1中的废料容器的示意性的图示,

[0048] 图21显示了在填充过程中一备选的废料容器的示意性的图示,

[0049] 图22显示了在填充过程之前一备选的废料容器的示意性图示,

[0050] 图23显示了在填充过程中一备选的废料容器的示意性图示,

- [0051] 图24显示了一备选的废料容器的示意性图示，
- [0052] 图25显示了带有具有两个工作容积的反应容器的一备选的装置，
- [0053] 图26显示了一备选的装置，在其中反应容器、分析材料容器和废料容器预装配成一模块，
- [0054] 图27显示了用于并行地执行多个生化分析的一备选的装置，
- [0055] 图28显示了用于并行地执行多个生化分析的一备选的装置，在其中多个反应容器预装配成一模块，
- [0056] 图29显示了一备选的装置，在其中由多个反应容器构成的模块连续地通过多路阀(Multiportventil)的过压来装料，
- [0057] 图30显示了一备选的装置，在其中由多个反应容器构成的模块连续地通过多路阀的负压来装料，
- [0058] 图31显示了用于并行地执行多个生化分析的一备选的装置，在其中多个反应容器预装配成一模块，
- [0059] 图32显示了一备选的装置，在其中反应容器通过与市售的多口板的连接被完全封闭，
- [0060] 图33显示了一备选的装置，在其中反应容器通过与市售的平面阵列的连接被完全封闭以及
- [0061] 图34显示了带有分析材料容器的一备选的装置，分析材料容器与废料容器集成地来实施。

具体实施方式

[0062] 图1以俯视图显示了根据本发明的用于在太空中执行由免疫分析形成的生化分析的装置10a，在其中选择性地来确定样品44a中分析物，该装置带有：两个反应容器12a、14a，其分别具有工作容积20a、22a，其设置用于容纳液体体积且用于执行分析反应的至少一个子步骤；且带有四个接口60a、62a、64a、66a，其设置用于至少这两个工作容积20a、22a彼此的和与三个另外的介质容器28a、30a、38a的连接。在工作容积20a、22a之间的接口62a具有用于防止从工作容积20a到工作容积22a中的回流的阀88a。反应容器12a、14a构造为在装配状态中基本上完全封闭的器皿，其仅经由接口60a、62a、64a、66a可接近。工作容积20a、22a构造用于在减小重力的条件下的反应执行且具有与液体的在减小重力的条件下受表面张力控制的特性、特别地与该特性匹配的设计。工作容积20a、22a具有从接口60a、62a或62、64a、66a扩宽的形状。工作容积20a、22a构造成圆形。在反应容器12a的工作容积20a中，用于免疫分析的捕获物抗体56a在免疫分析开始之前已结合到工作容积20a的表面处并且以干燥的形式的检测抗体54a在免疫分析开始之前已包含在反应容器14a的工作容积22a中且在免疫分析的过程中被带到溶液中。

[0063] 此外，装置10a包括构造为废料容器28a(其设置用于容纳多余的液体体积)的另外的介质容器。废料容器28a在该方法的过程中容纳不再需要的液体体积例如带有未反应的且未结合到捕获物抗体56a处的分析物的样品剩余物且与工作容积20a经由接口66a相连接。废料容器28a具有用于增大容纳体积的活塞78a且基本上完全封闭地来构造。此外，装置10a具有构造为样品容器38a的另外的介质容器，其与工作容积20a经由接口64a相连接且设

置用于输送样品44a。在样品容器38a中,除了样品44a之外储存有磁性的混合体58a,其设置用于混匀用于分析反应的分析材料46a、48a、50a、52a和样品44a。样品容器38a基本上完全封闭地来构造。此外,装置10a具有构造为分析材料容器30a(其设置用于准备分析材料46a、48a、50a、52a)的另外的介质容器,其基本上完全封闭地来构造。分析材料容器30a构造为带有多个通过分隔元件42a分开的子腔40a(其设置用于分开地储存不同的分析材料46a、48a、50a、52a)的多腔喷射器。分析材料容器30a与工作容积22a的连接经由接口60a来实现。此外,分析材料容器30a构造用于连续地发出分开储存的分析材料46a、48a、50a、52a。在装置10a运输到太空中之前分析材料容器30a已填充有被需要用于执行生化分析的分析材料46a、48a、50a、52a。

[0064] 在图2中以更精确的视图在部分组装的状态中示出了带有工作容积20a的反应容器12a。反应容器12a由基体72a、底部74a和待置于其上的盖子76a组装而成。反应容器12a的材料由透明的环烯烃共聚物形成,其具有较小的非特定的(unspezifisch)结合能力且由于透明性允许借助于光学方法评估免疫分析。原则上,反应容器12a也可由其它材料、例如由所谓的“弱结合的”聚苯乙烯形成,其中,该材料有利地由塑料且优选地由透明的塑料形成。

[0065] 图3显示了工作容积20a的示意性的图示,其构造成带有相对而置的接口60a、62a的圆形。

[0066] 在图4-34中,除了本发明的第一个实施例的另外的细节之外,示出了本发明的二十三个另外的实施例。接下来的说明和附图主要限于实施例之间的区别,其中,关于命名相同的构件、尤其关于带有相同附图标记的构件原则上还参照图1的图示和/或说明。为了区别实施例,字母a置于图1-3中的第一实施例的附图标记后面。在图4至33的另外的实施例中,字母a被字母b至v代替。在图4至33中,在另外的实施例中在涉及第一实施例的附图说明中保持字母a。

[0067] 在图4中示出了带有具有构造成矩形的工作容积20b的反应容器12b的一备选的装置10b的截段。在工作容积20b中,捕获物抗体56b固定地结合。在矩形的两个相对而置的角中布置有接口60b、62b。原则上,接口60b、62b也可布置在矩形的相邻的角处或者接口60b、62b中的至少一个可布置在角之间的壁区域中、在底部或盖子处。工作容积20b同样具有从接口60b、62b扩宽的形状。在装置10b的备选的设计方案中,矩形的工作容积20b的角中的一个或多个、优选地远离接口60b、62b的角倒圆地来构造。

[0068] 备选的装置10c具有带有构造成水滴形的工作容积20c的反应容器12c(图5)。在水滴形的边缘的逐渐变尖的部位处布置有接口60c而在与逐渐变尖的部位相对而置的部位处布置有接口62c。从接口60c出发,工作容积20c扩宽,由此由于表面张力实现流入的液体粘附在工作容积的壁处且在减小重力的条件下在混合损失较少的情况下且带有跟随的介质的减小的体积地实现液体体积的变换。

[0069] 备选的装置10d包括带有构造成喷嘴形的工作容积20d的反应容器12d(图6)。工作容积20d在一侧处具有两个接口60d、62d以及在与两个接口60d、62d相对而置的侧面处具有接口64d。经由这两个接口60d、62d,可同时或相继地来准备两个不同的物质流入,由此可缩短过程持续时间且避免由于介质容器的更换的物质损失。

[0070] 图7显示了用于在装置10a中执行生化分析的方法的示例性的图示。该执行在减小重力的条件下在宇宙中的航天飞机上实现。原则上,该方法的执行也可在小行星、月球上或

甚至还在地球上实现。用于分析反应的样品44a和分析材料46a、48a、50a、52a的混匀借助于磁性的混合体58a实现。在第一方法步骤中,反应容器12a仅填充有结合的捕获物抗体56a且与废料容器28a经由接口62a相连接。在另一方法步骤中,经由接口60a将样品容器38a与工作容积20a相连接。在接下来的方法步骤中,将压力施加到可在样品容器38a中移动的活塞上且通过该压力将样品44a的材料与磁性的混合体58a一起移动到工作容积20a中。在接下来的方法步骤中借助于磁性的混合体58a(其经由磁性单元110a被置于运动中)引起样品44a的混匀,由此使包含在样品44a中的分析物经过捕获物抗体56a的位置且结合到其处。在填充时,样品44a的多余的容积经由接口62a由反应容器12a的工作容积20a移动到废料容器28a中。在接下来的反应步骤中,使样品容器38a与分析材料容器30a交换。经由在分析材料容器30a的可移动的活塞上的压力,类似于样品容器38a的排空使分析材料容器30a排空将且分析材料46a、48a、50a、52a接连引入工作容积20a中。例如,分析材料46a可由中性的冲洗溶液形成,借助于其将带有未结合的分析物的液体体积从工作容积20a中挤出且移动到废料容积28a中。分析材料48a那么例如可由具有带有结合在其处的标记材料(其作为用于分解基质的酶构造用于信号输出(Signalgebung))的检测抗体54a的溶液构成。借助于磁性单元110a和磁性的混合体58a将分析材料48a混匀且带有标记的检测抗体54a结合到被结合到捕获物抗体56a处的分析物处。在另一示例性的步骤中,利用另外的冲洗溶液52将未结合的检测抗体54a从工作容积中取去除。在示例性的方法的真正的检测步骤中,为了产生检测信号将用于通过标记分解的基质(其在分解之后例如产生荧光信号)与分析材料52a一起引入。多余的液体体积在该方法期间被运送到废料容器28a中。在该方法中,仅在反应容器12a的工作容积20a内的样品44a和分析材料46a、48a、50a、52a参与分析反应,由此可取消分析材料46a、48a、50a、52a和样品44a的在体积上高精度的度量。在该方法的流程中,分析材料46a、48a、50a、52a和样品44a的添加可以以任意小的子体积且带有置入的暂停地进行。在备选的方法流程中,代替结合在底部74a处,例如可结合在磁性承载体处地来添加捕获物抗体56a。此外,代替构造为多腔喷射器的分析材料容器30a,在备选的方法流程中对于分析材料46a、48a、50a、52a中的每个可使用单独的单材料容器。原则上,代替免疫分析,也可在装置10a中来执行其它生化分析方法。该方法的各个子步骤在执行中独立于重力的存在且因此可在减小重力的条件下来执行。然而原则上也可在地球上在正常重力条件下来执行。

[0071] 在图8-10中示出了反应容器12a的装配过程。在装配步骤(图8)中,反应容器12a分解成由盖子76a、带有接口60a和62a的基体72a和带有结合在其处的捕获物抗体56a的底部74a形成的单件。在下面的装配步骤(图9)中,底部74a被插入基体72a中且借助于粘合过程牢固地固定。在最后的装配步骤(图10)中,盖子76a被放上且同样利用粘合过程来固定。备选地,代替粘合过程也可进行其它的固定过程、例如焊接过程或盖子76a在基体72a中的力配合和/或形状配合的固定。

[0072] 在图11中示出了备选的装置10e的备选的的反应容器12e,其包括带有在侧面区域处的接口60e、62e的基体72e和带有结合在其处的捕获物抗体56e的底部74e。盖子76e压入基体72e中且利用O形环92e来密封。基体72e、底部74e和盖子76e限制圆形的工作容积20e。经由盖子76e的压入深度的变化可调整工作容积20e。

[0073] 另一备选的装置10f(图12)具有反应容器12f,其带有可拧入带有侧向的接口60f、62f的基体72f中的盖子76f。盖子76f可以以不同的深度来拧入,由此可改变反应容器的工

作容积20f,且利用O形环92f来密封。在底部74f处结合有捕获物抗体56f。

[0074] 图13显示了备选的装置10g的备选的反应容器12g,其基本上类似于先前的实施例来构造,带有工作容积20g。拧入基体72g中的盖子76g利用O形环92g来密封且具有两个接口60g、62g,其设置用于液体体积的引入和导出。在底部74g处结合有用于执行免疫分析的捕获物抗体56g。备选地,为了执行免疫分析检测抗体或其它所需的分析材料也可结合在底部74g处。

[0075] 备选的装置10h的另一备选的反应容器12h(图14)具有拧入基体72h中的盖子76h,其具有用于将液体引入工作容积20h中的接口60h且利用O形环92h来密封。在底部74h处结合有捕获物抗体56h且布置有用于液体导出的接口62h。在减小重力的条件下液体的引入和导出可在任意方向上实现。

[0076] 在另一备选的装置10i(图15)中具有反应容器12i(其具有工作容积20i),带有盖子76i,其拧入基体72i中且利用O形环92i来密封。在盖子76i处结合地布置有捕获物抗体56i。备选地,代替捕获物抗体56i,检测抗体或其它所需的分析材料也可在盖子76i处结合地布置。接口60i、62i布置在底部74i处。

[0077] 在带有接口60j、62j的备选的组件的另一反应容器12j(图16)中,接口60j为了将液体体积引入工作容积20j中布置在盖子76j中,其拧入基体72j中且利用O形环92j来密封。在底部74j处结合地布置有捕获物抗体56j。备选地,代替捕获物抗体56j,检测抗体或其它所需的分析材料也可在底部74j处结合地布置。设置用于导出液体体积的接口62j布置在基体72j的侧面区域处。

[0078] 在图17中示出了捕获物抗体56a在反应容器12a中的备选的储存。捕获物抗体56a结合地布置在磁性载体94a且与其成悬浮物98a地自由悬浮地布置在工作容积20a中。磁性载体94a设置用于由磁性单元110a来移动。备选地,代替捕获物抗体56a,检测抗体54a或其它所需的分析材料也可在磁性载体94a处结合地布置。

[0079] 在捕获物抗体56a的另一备选的储存(图18)中,其结合地布置在由塑料或玻璃或其它透明材料构成的载体96a(其铺设在底部74a上)上。备选地,载体96a然而也可焊接或粘结在底部74a上或者固定在盖子76a处。在另一备选的设计方案中,代替捕获物抗体56a,也可以以上面所说明的方式来储存检测抗体54a。

[0080] 在捕获物抗体56a的另一备选的储存(图19)中,其在干燥的状态中结合在磁性载体94a处地布置在反应容器12a的底部74a处。通过液体体积通过接口60a、62a的导入,将其带到溶液中且然后借助于磁性单元110a设置成混合。在另一备选的设计方案中,代替或备选于捕获物抗体56a,还可以以上面所说明的方式来储存检测抗体54a。同样,备选地也可能在同一表面处混合地储存捕获物抗体56a和检测抗体54a。在另一备选的设计方案中,捕获物抗体56a在反应容器12a的盖子76a处或在底部74a处而检测抗体54a在反应容器12a的底部74a处或在盖子76a处可分别结合在磁性载体94a处地在干燥的状态中彼此分离地来储存。

[0081] 在图20中示出了在填充过程中装置10a的废料容器28a。废料容器28a具有可移动的活塞78a,其被拉回以填充或者在填充时被压回。

[0082] 在备选的装置10k的备选的废料容器28k(图21)中,可移动的活塞78k具有过滤器80k,其设置用于在填充时的压力平衡。废料容器28k借助于过滤器80k构造用于压力平衡运

行。过滤器80k构造为疏水的过滤器,根据在分析中所使用的介质过滤器80k也可构造为亲水的过滤器。

[0083] 另一备选的装置10i具有置入的收集容器82i(图22),其在填充时(图23)膨胀。为了在填充时的压力平衡,可移动的活塞78i具有疏水的过滤器80i。废料容器28i借助于疏水的过滤器80i构造用于压力平衡运行。

[0084] 装置10m的备选的废料容器28m(图24)具有灯芯体84m,其填充有吸收剂材料86m。在废料容器28m的填充中,将空气从灯芯体84m中挤出且多余的液体体积被吸收剂材料86m结合。吸收剂材料86m例如可由有机的吸收剂(如无滴有机海绵材料)、由毛细管状的塑料存储器(如其例如由POREX公司所制造的那样)、由吸湿的材料(例如硅胶)或有机的超级吸收剂材料(例如以BASF公司的商品名称Luquasorb销售的产品)形成。代替吸收剂材料86m,也可使用以下吸收剂材料,例如烧结的塑料存储器或矿物吸收剂如干燥的粘土矿物或活性炭。在备选的设计方案中,灯芯体84m可设置用于容纳多余的液体体积。废料容器28k在可移动的活塞中具有疏水的过滤器80m且构造用于压力平衡运行。

[0085] 备选的装置10h(图25)具有带有两个工作容积20n、22n的反应容器12n,在工作容积中检测抗体54n或捕获物抗体56n优选地干燥地来结合且工作容积经由一连接与阀88n相连接。工作容积20n、22n经由接口60n、62n、64n与由样品容器38n(其包含混合有磁性混合体58n的样品44n)、由构造为多腔喷射器的分析材料容器30n(其在多个通过分隔元件42n划分的子腔40n中带有多个分析材料46n、48n、50n)和由构造为带有可移动的活塞78n的废料容器28n的另外的介质容器相连接。

[0086] 在备选的装置10o(图26)中,反应容器12o、工作容积20o、分析材料容器30o和废料容器28o预装配成模块100o,其设置用于与构造为样品容器38o的另外的介质容器连接。模块100o经由具有阀88o的接口60o与包含样品44o的样品容器38o相连接。在模块100o内的接口62o(其连接工作容积20o与构造为多腔喷射器的分析材料容器30o)同样具有阀88o。

[0087] 备选的装置10p(图27)具有四个带有工作容积20p、22p、24p、26p的反应容器12p、14p、16p、18p,其分别经由接口60p、62p、64p、66p与构造为多腔喷射器的分析材料容器30p、32p、34p、36p相连接。工作容积20p、22p、24p、26p经由带有阀88p的共同的接口68p与带有可移动的活塞78p的废料容器28p相连接。装置10p设置用于并行地执行多个生化分析。可在装置10p中并行地执行多个相同的生化分析(例如对相同分析物检验相同或不同样品)和/或多个不同的生化分析(例如分别对不同的分析物检验多个体积的样品)。

[0088] 在另一备选的装置10q(图28)中,带有工作容积20q、22q、24q、26q的四个彼此平行地布置的反应容器12q、14q、16q、18q预装配成模块100q,其设置用于使能够并行地执行多个生化分析。模块100q经由具有阀88q的接口60q、62q、64q、66q与分析材料容器30q、32q、34q、36q(在其中分别储存有分析材料46q、48q、50q、52q)相连接。经由带有阀88q的共同的接口68q,工作容积20q、22q、24q、26q与带有可移动的活塞78q的废料容器28q相连接。在备选的设计方案中,模块100q还可附加地包括废料容器28q(图28b)和/或分析材料容器30q、32q、34q、36q中的一个或多个。

[0089] 在另一备选的装置10r(图29)中,带有工作容积20r、22r、24r、26r的四个彼此平行地布置的反应容器12r、14r、16r、18r同样预装配成模块100r,其设置用于使能够连续地或部分并行地执行多个生化分析。反应容器12r、14r、16r、18r的供料经由具有多路阀90r的接

口60r实现。多路阀90r构造用于将样品44r从样品容器38r传输到机动喷射器104r(其与马达102r相联结)中。借助于马达102r,借助于过压将样品44r从机动喷射器104r中发出且利用多路阀90r发送到工作容积20r、22r、24r、26r中的一个处。原则上,多路阀90r可与另外的样品容器38r或与另外的介质容器相联结。为了继续生化分析,用带有用于生化分析的另外的材料(其同样经由多路阀90r和机动喷射器104r被发出)的材料容器替换样品容器38r。样品容器38r备选地可构造为多腔喷射器且储存用于生化分析的另外的试剂。接口62r连接模块100r与废料容器28r,其在备选的构造方案中也可被包括在模块100r中。

[0090] 在另一备选的装置10s(图30)中,带有工作容积20s、22s、24s、26s的四个彼此平行地布置的反应容器12s、14s、16s、18s同样预装配成模块100s,其设置用于使能够连续地或部分并行地执行多个生化分析。工作容积20s、22s、24s、26s经由接口64s、66s、68s、70s与构造为多腔喷射器(其具有利用分隔元件42s分开的子腔40s)的分析材料容器30s、32s、34s、36s相连接。对于这四个工作容积20s、22s、24s、26s共同的接口60s具有多路阀90s,其联接到与马达102s相联结的机动喷射器104s处。经由多路阀90s和机动喷射器104s借助于负压从介质容器来抽吸液体体积且针对性地引入各个工作容积20s、22s、24s、26s中。针对性地从工作容积20s、22s、24s、26s来抽吸多余的液体体积且传输到机动喷射器104s中。借助于马达102s,接下来利用过压将多余的液体体积从机动喷射器104r排出且利用多路阀90r发送到带有可移动的活塞78s的废料容器28s中。在备选的构造方案中,废料容器28s也可被包括在模块100s中。

[0091] 在另一备选的装置10t(图31)中,带有工作容积20t、22t、24t、26t的四个反应容器12t、14t、16t、18t成两排布置地预装配成模块100t,其设置用于使能够并行执行多个生化分析。经由带有阀88t的共同的接口68t,工作容积20t、22t、24t、26t与带有可移动的活塞78t的共同的废料容器28t相连接。经由接口60t、62t、64t、66t,工作容积20t、22t、24t、26t与构造为多腔喷射器的分析材料容器30t、32t、34t、36t相连接。在备选的设计方案中,废料容器28t和/或分析材料容器30t、32t、34t、36t中的一个或多个预装配在模块100t中。

[0092] 在图32中示出了备选的装置10u的反应容器12u,其作为连接块设置用于与市售的多口板106u连接且其具有多个工作容积20u、22u(出于清晰性的原因未标出另外的工作容积)。通过该连接,多口板106u的各个口被用作工作容积20u、22u的底部元件且将反应容器12u补充成大致封闭的器皿。接口60u连接工作容积20u、22u与另外的介质容器如储存样品44u的样品容器38u或废料容器(此处未示出)。

[0093] 图33显示了带有多个工作容积20v、22v的备选的装置10v的反应容器12v,其与带有以点状结合在其处的捕获物抗体56v的市售的平面阵列108v被装配成基本上完全封闭的器皿。装配可形状配合和/或力配合地例如通过粘接或焊接实现。接口60v、62v、64设置用于连接工作容积20v、22v与储存样品44r的样品容器38r、与废料容器28v和/或与另外的介质容器。

[0094] 图34显示了带有具有工作容积20w的反应容器12w且带有与废料容器28w集成地实施的分析材料容器30w的备选的装置10w。与废料容器28w集成地实施的分析材料容器30w具有用于容纳分析材料46w的隔间114w和用于容纳多余的液体体积的隔间116w,它们两者构造为弹性的容纳袋,其中,在分析反应开始之前用于容纳多余的液体体积的隔间116w空地存在且折在一起。由于在执行生化分析的过程中用于分析材料46w的隔间114w的排空,用于

容纳多余的液体体积的隔间116w可在充填时膨胀。虚线示出与废料容器28w集成地实施的分析材料容器30w在执行分析之后带有排空的用于分析材料46w的隔间114w和充填的用于容纳多余的液体体积的隔间116w的状态。实现体积中性的储存。分析材料容器30w具有用于排气的阀112w,以便实现压力中性的运行。用于分析材料46w的隔间114w的排空通过抽吸来实现,在备选的设计方案中排空例如可通过可移动的活塞(其施加压力到用于分析材料46w的隔间114w上)来实现。在备选的设计方案中,隔间114w、116w例如可具有可移动的封闭元件以改变其容积或具有固定的容积,代替构造为弹性的容纳袋。

[0095] 附图标记清单

[0096] 10 装置

[0097] 12 反应容器

[0098] 14 反应容器

[0099] 16 反应容器

[0100] 18 反应容器

[0101] 20 工作容积

[0102] 22 工作容积

[0103] 24 工作容积

[0104] 26 工作容积

[0105] 28 废料容器

[0106] 30 分析材料容器

[0107] 32 分析材料容器

[0108] 34 分析材料容器

[0109] 36 分析材料容器

[0110] 38 样品容器

[0111] 40 子腔

[0112] 42 分隔元件

[0113] 44 样品

[0114] 46 分析材料

[0115] 48 分析材料

[0116] 50 分析材料

[0117] 52 分析材料

[0118] 54 检测抗体

[0119] 56 捕获物抗体

[0120] 58 混合物

[0121] 60 接口

[0122] 62 接口

[0123] 64 接口

[0124] 66 接口

[0125] 68 接口

[0126] 70 接口

- [0127] 72 基体
- [0128] 74 底部
- [0129] 76 盖子
- [0130] 78 活塞
- [0131] 80 过滤器
- [0132] 82 收集容器
- [0133] 84 灯芯体
- [0134] 86 吸收剂材料
- [0135] 88 阀
- [0136] 90 多路阀
- [0137] 92 O形环
- [0138] 94 磁性承载体
- [0139] 96 载体
- [0140] 98 悬浮物
- [0141] 100 模块
- [0142] 102 马达
- [0143] 104 机动喷射器
- [0144] 106 多口板
- [0145] 108平面阵列
- [0146] 110 磁性单元
- [0147] 112 阀
- [0148] 114 隔间
- [0149] 116 隔间。

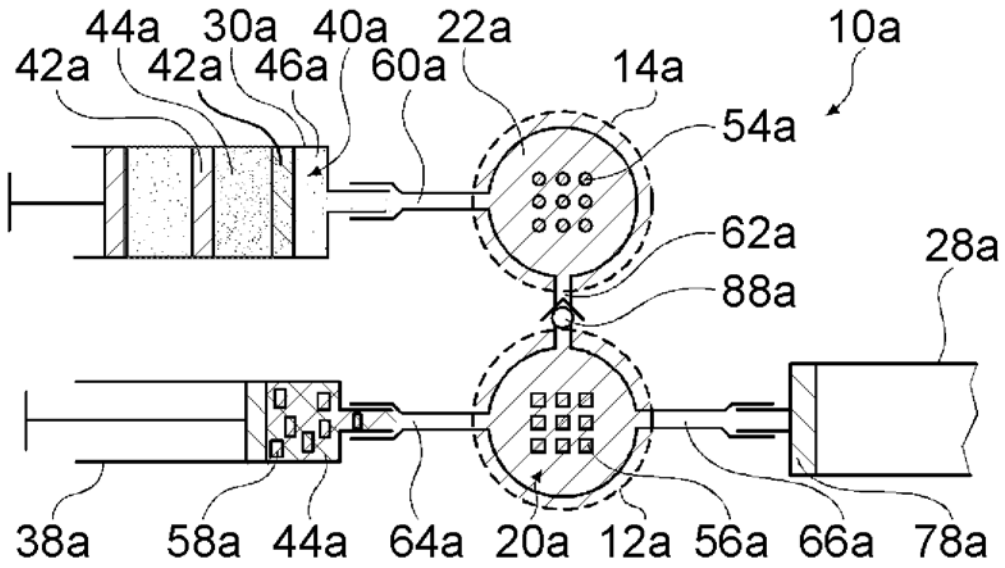


图 1

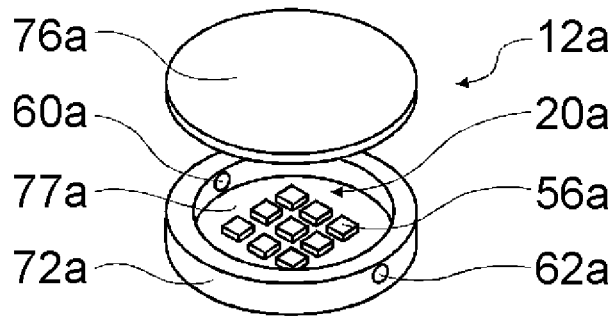


图 2

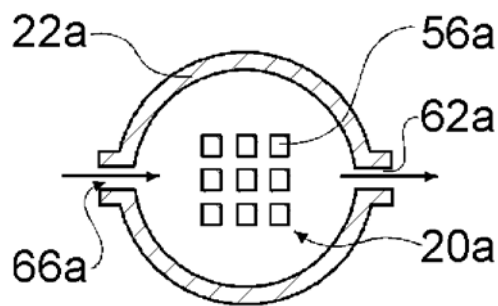


图 3

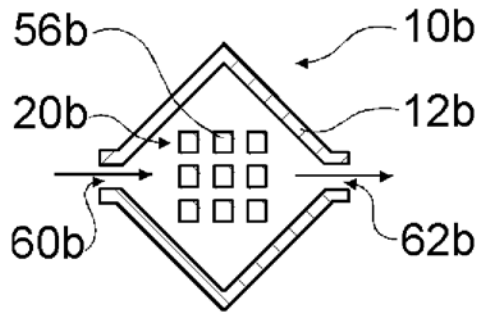


图 4

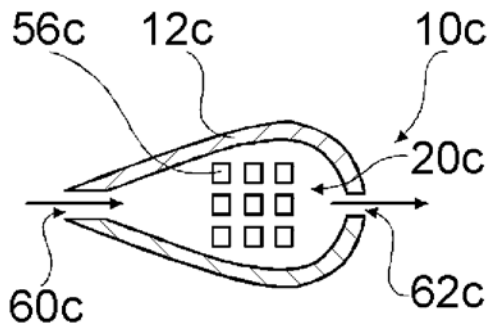


图 5

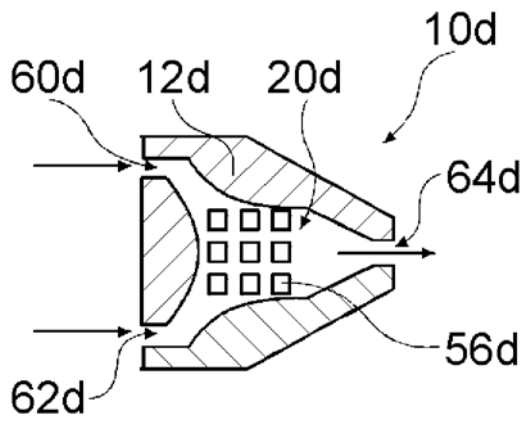


图 6

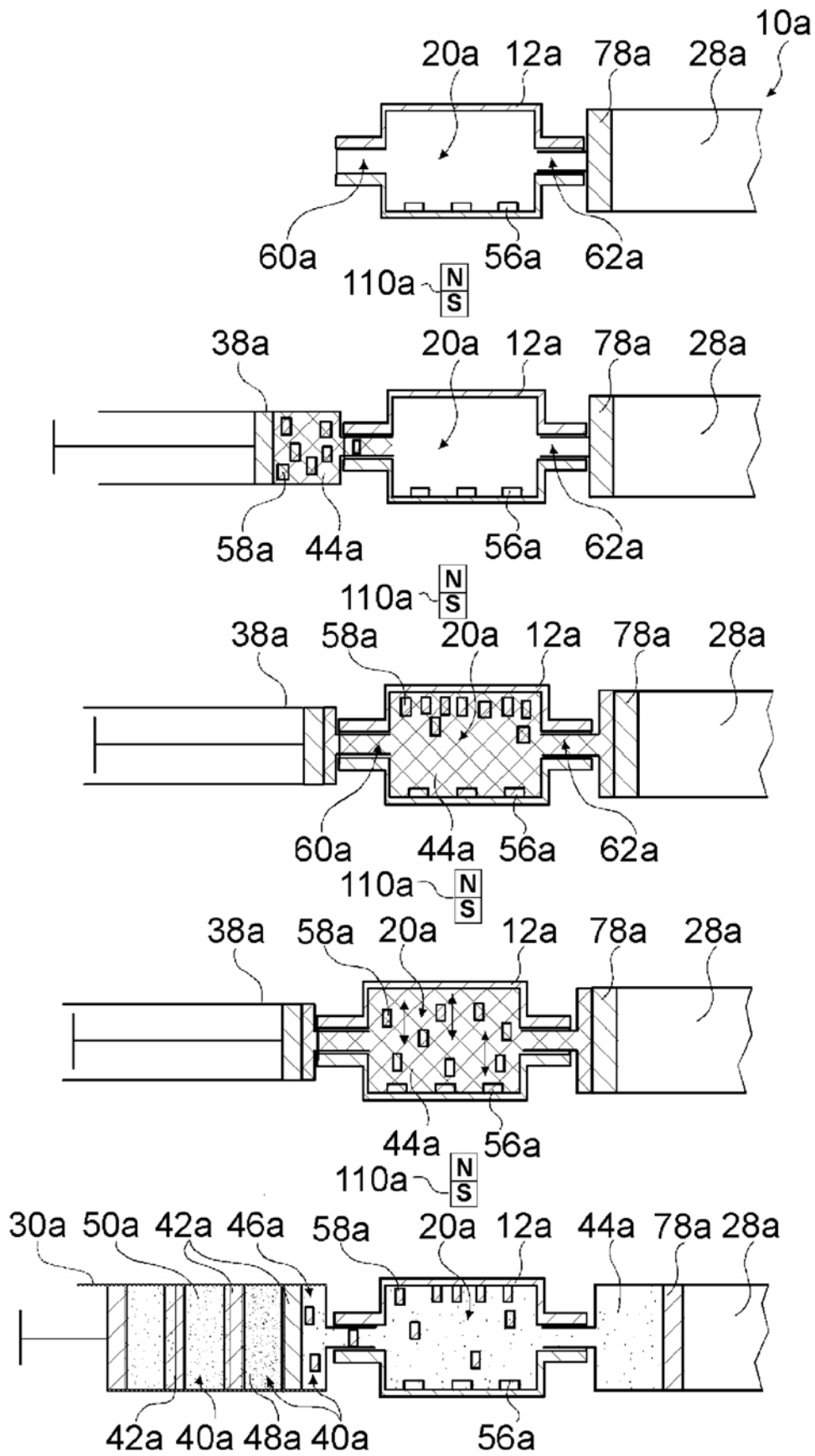


图 7

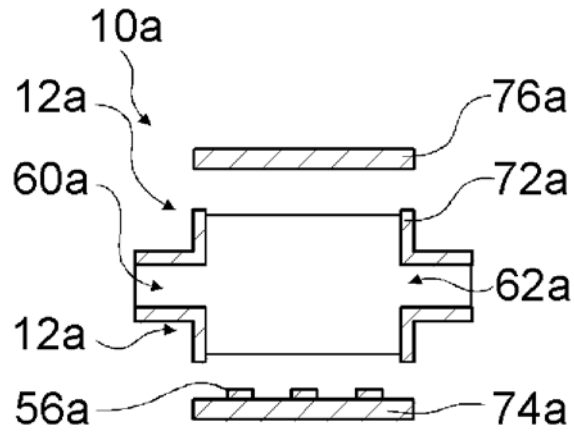


图 8

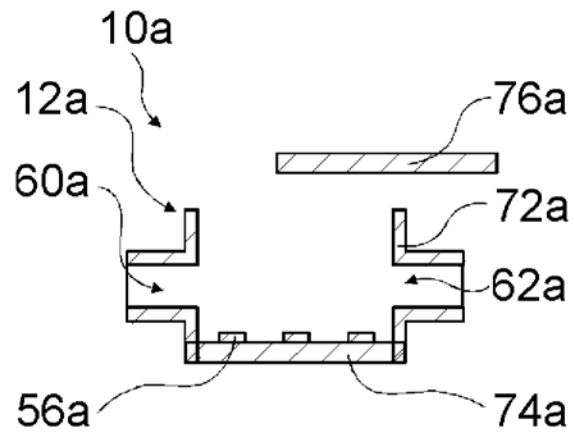


图 9

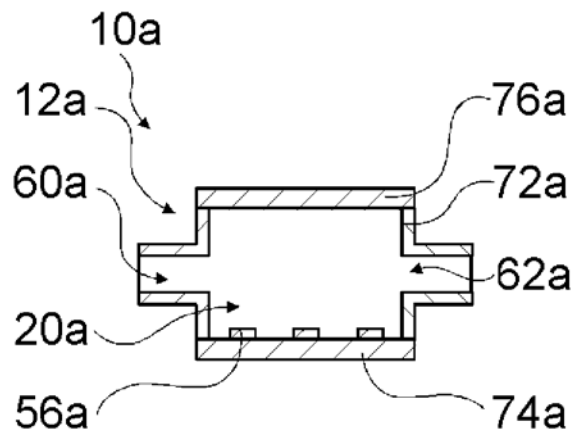


图 10

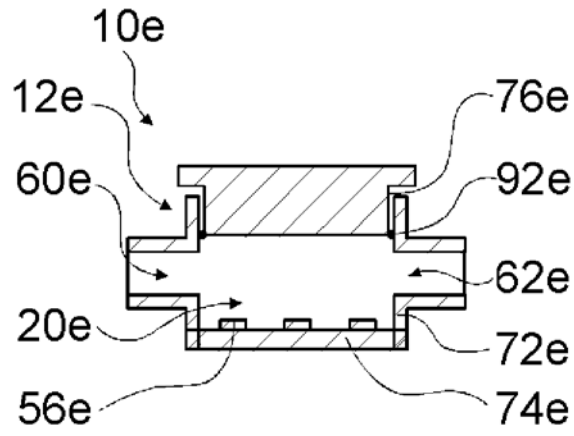


图 11

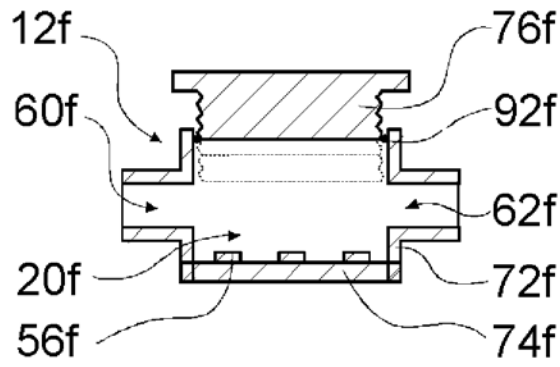


图 12

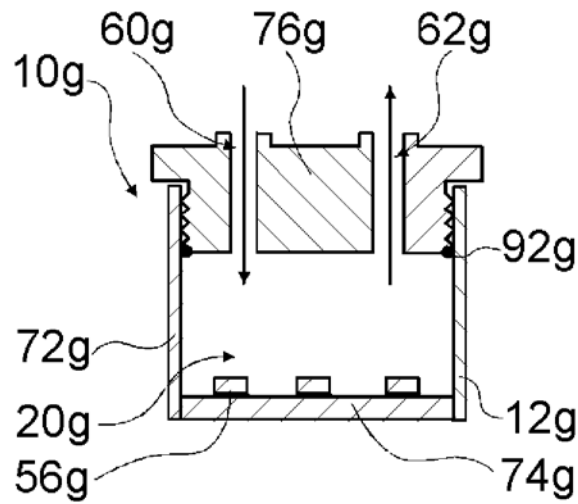


图 13

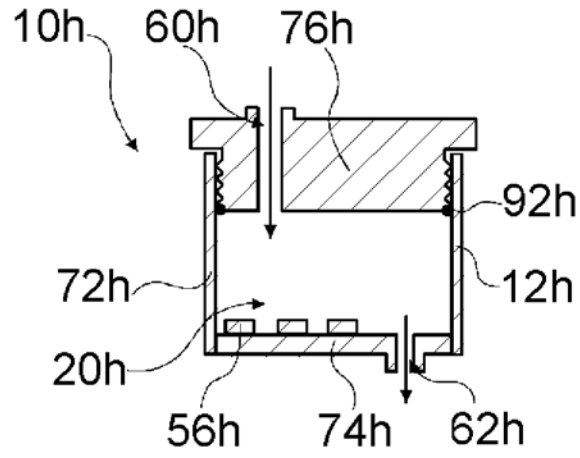


图 14

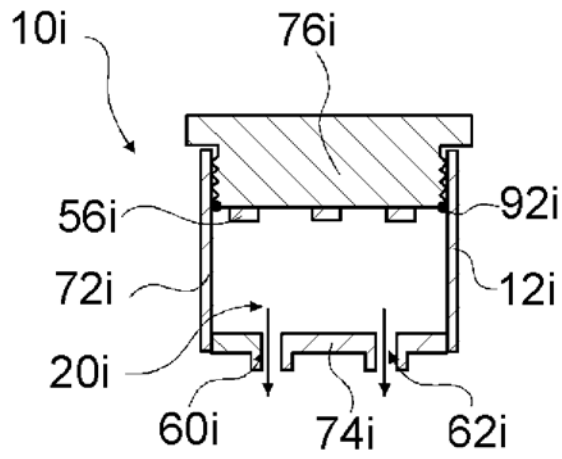


图 15

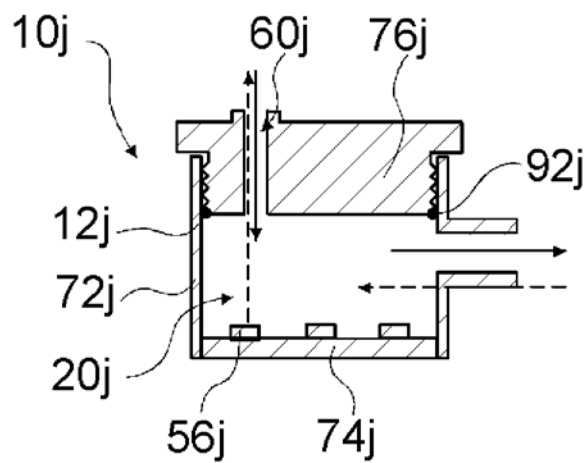


图 16

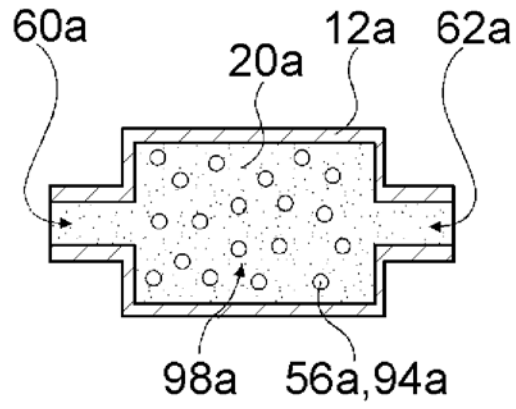


图 17

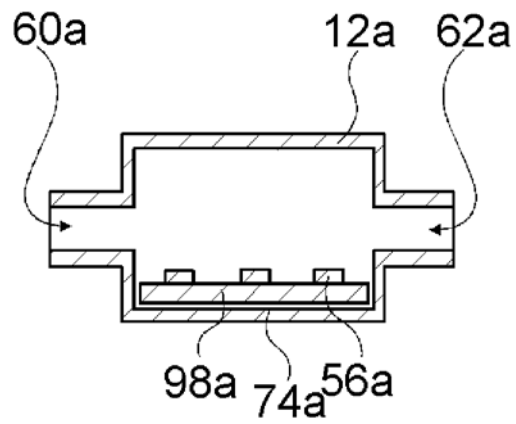


图 18

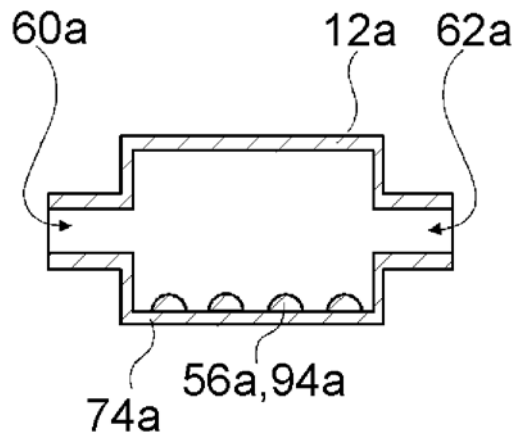


图 19

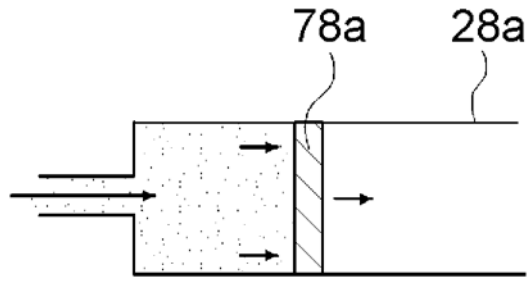


图 20

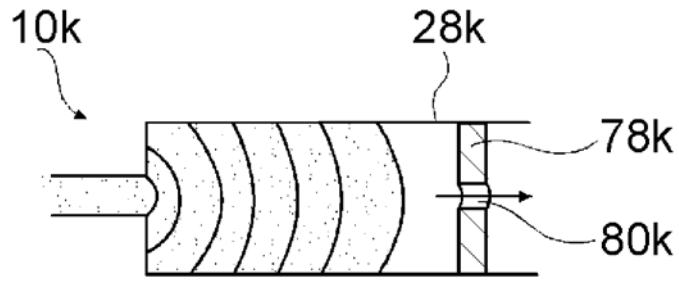


图 21

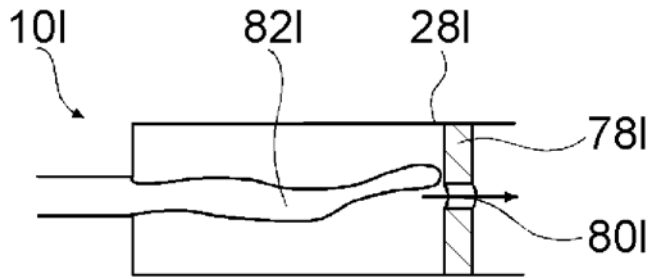


图 22

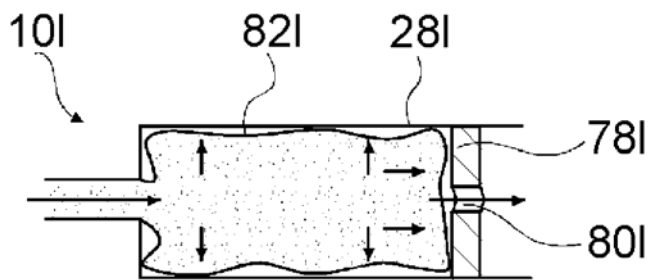


图 23

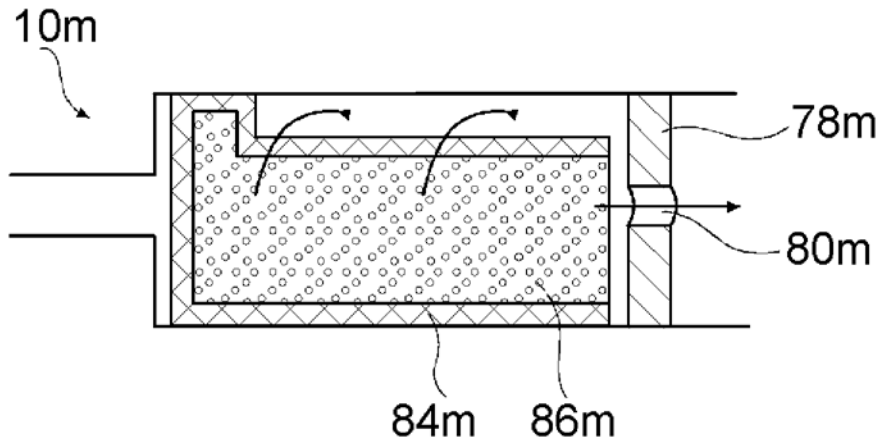


图 24

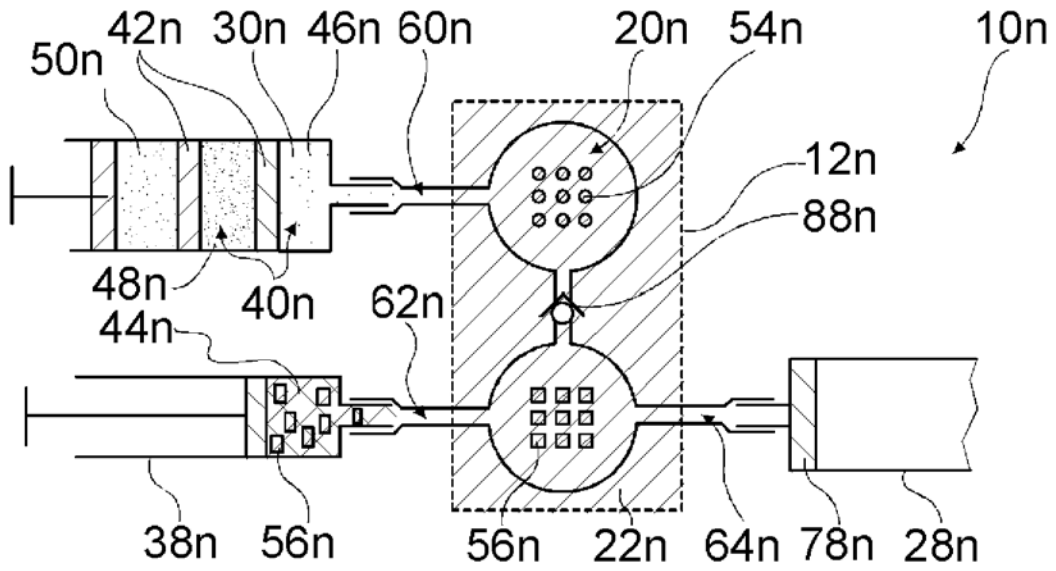


图 25

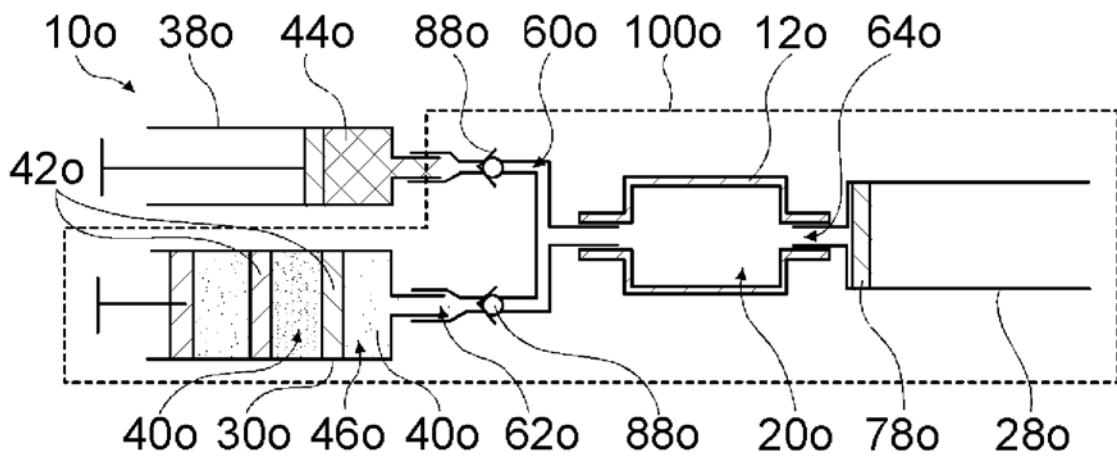


图 26

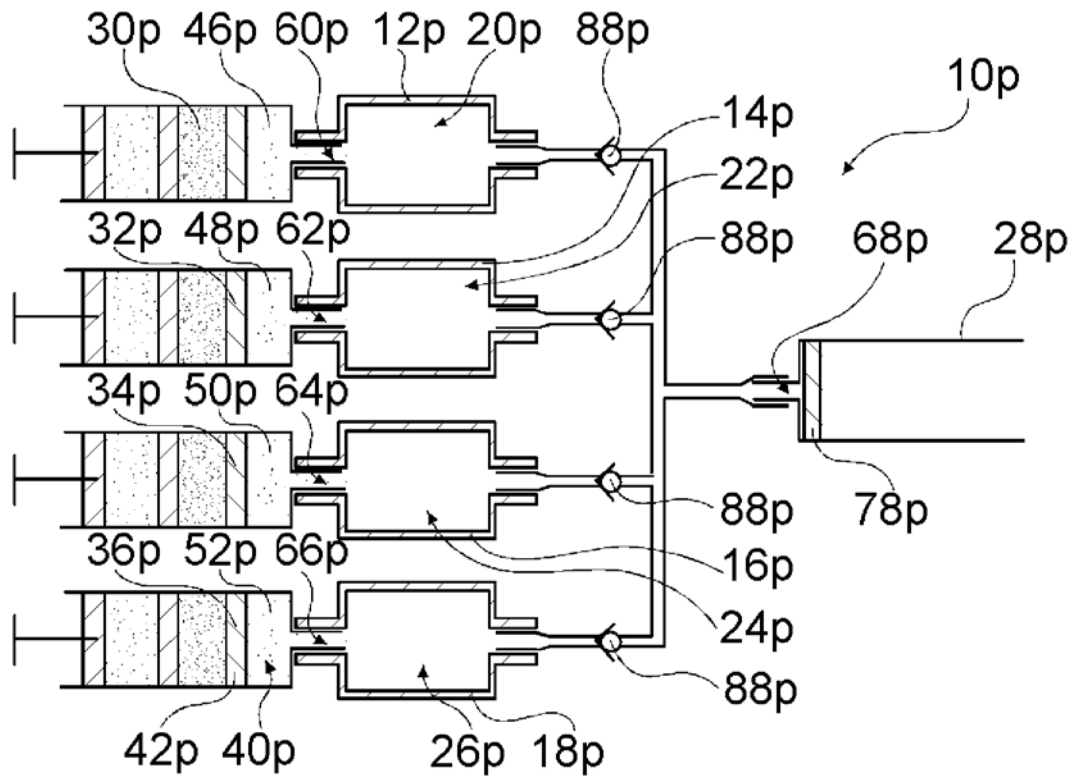


图 27

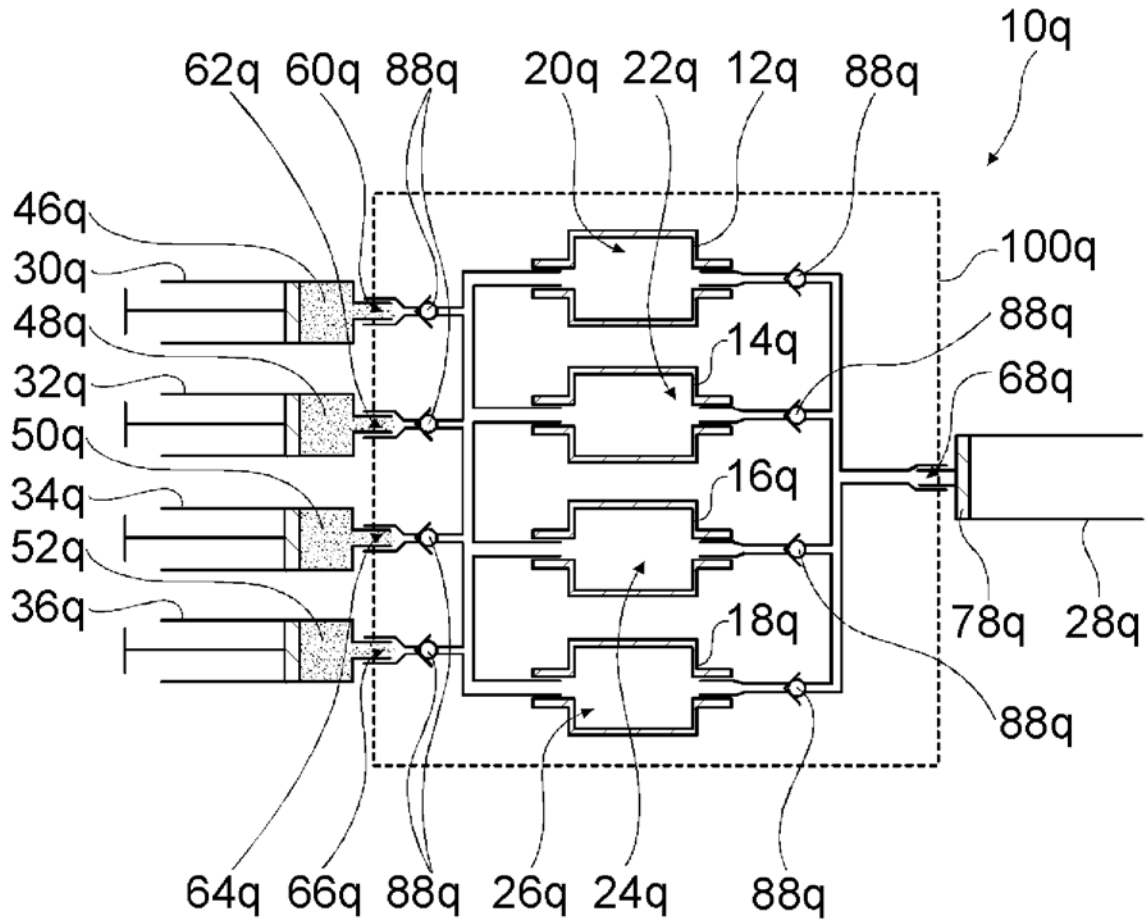


图 28a

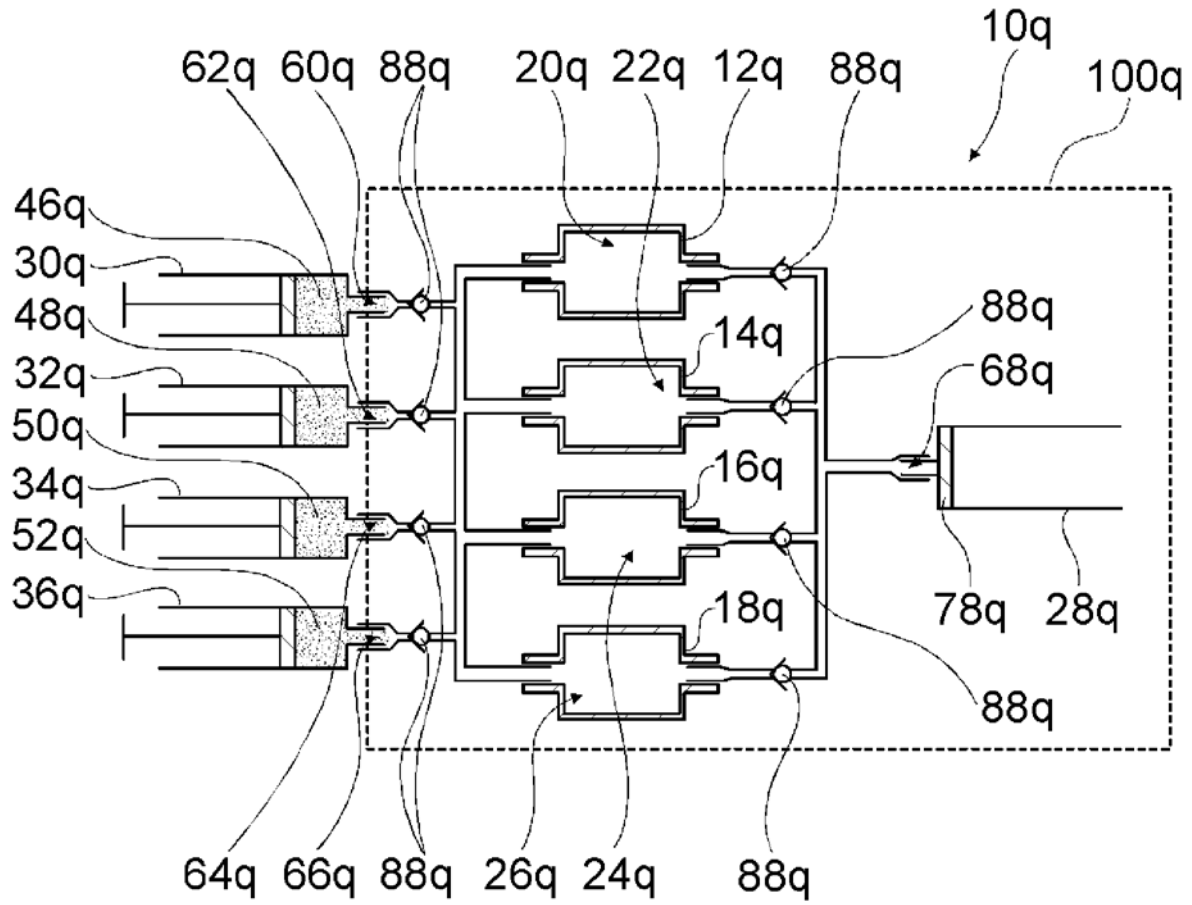


图 28b

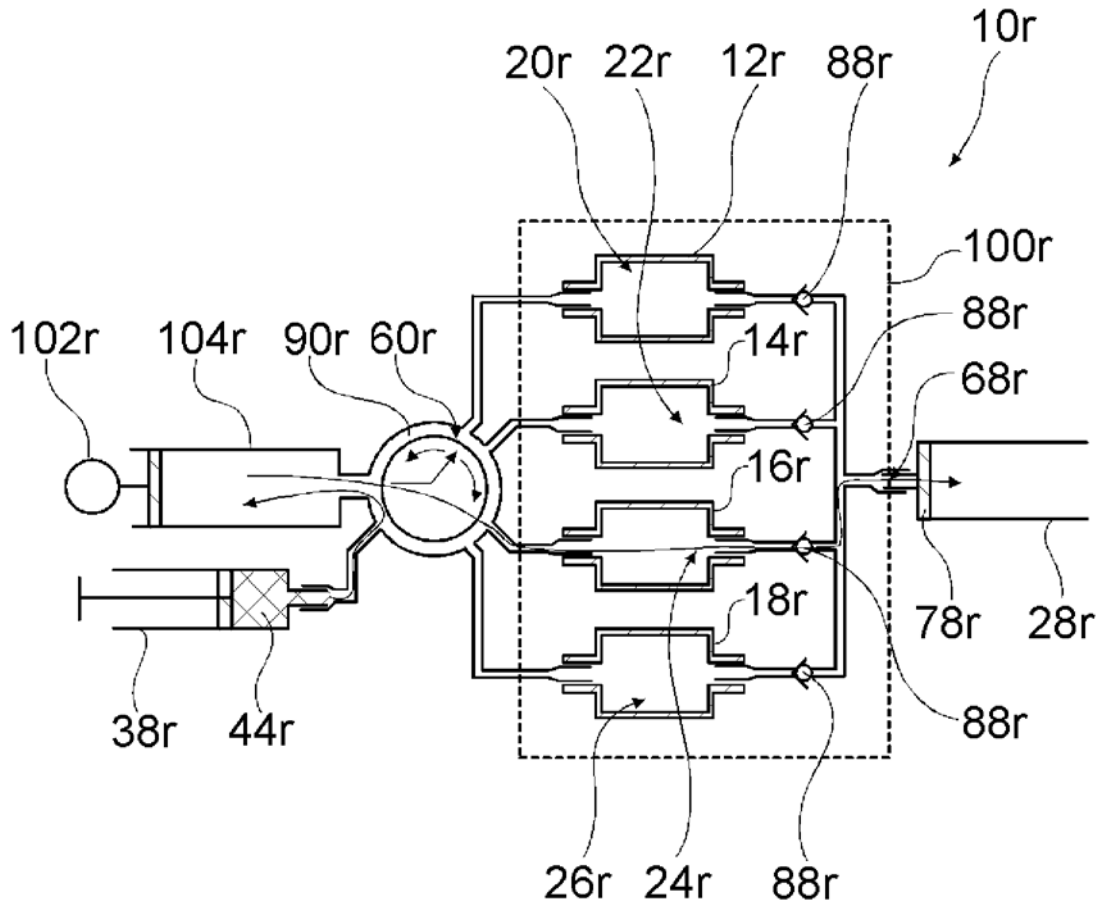


图 29

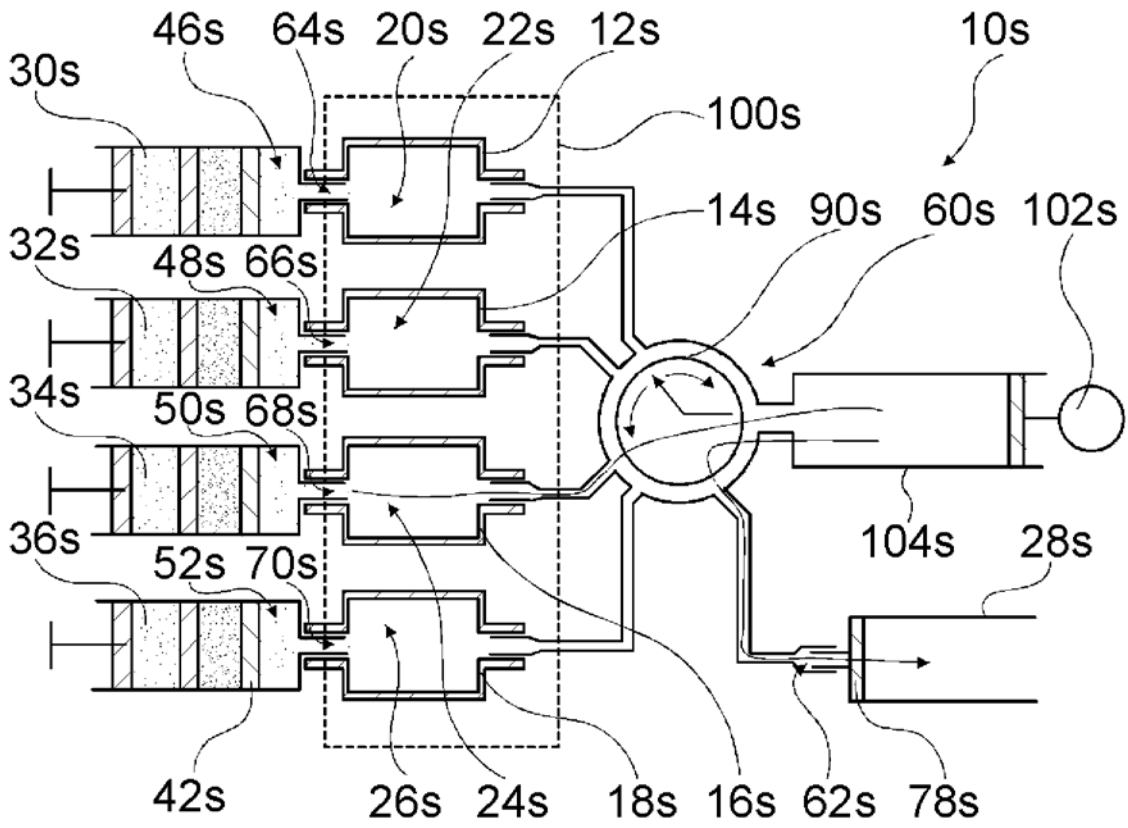


图 30

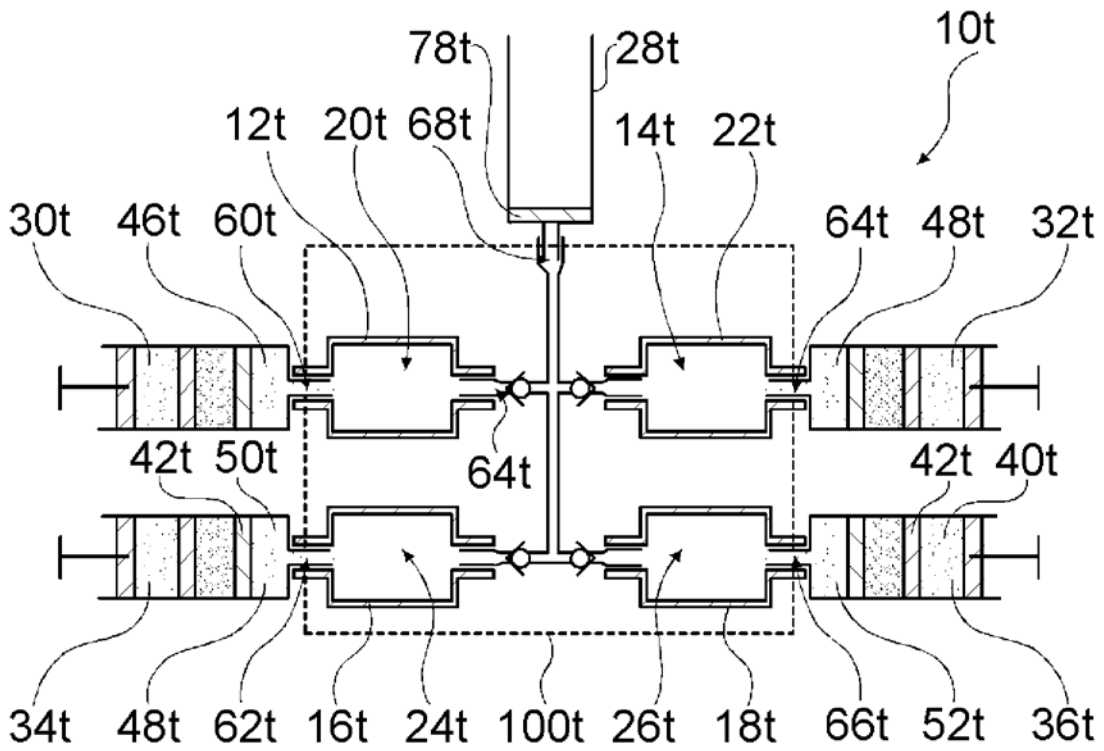


图 31

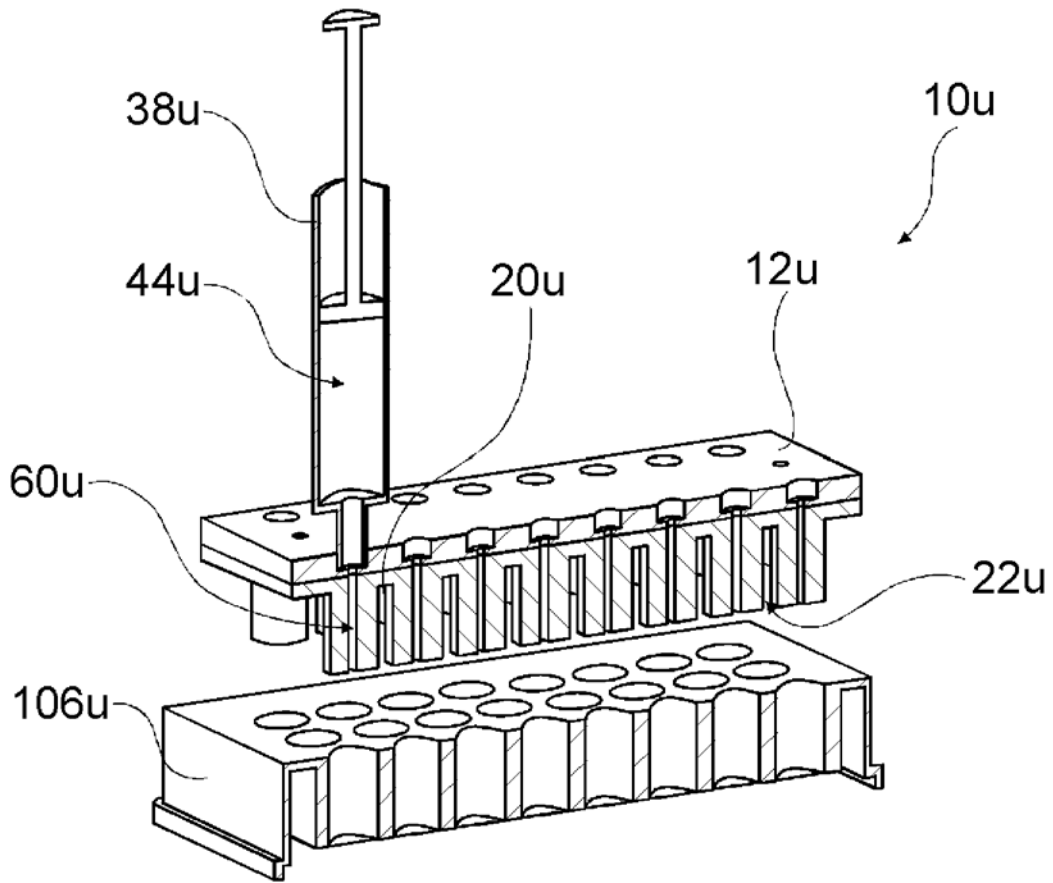


图 32

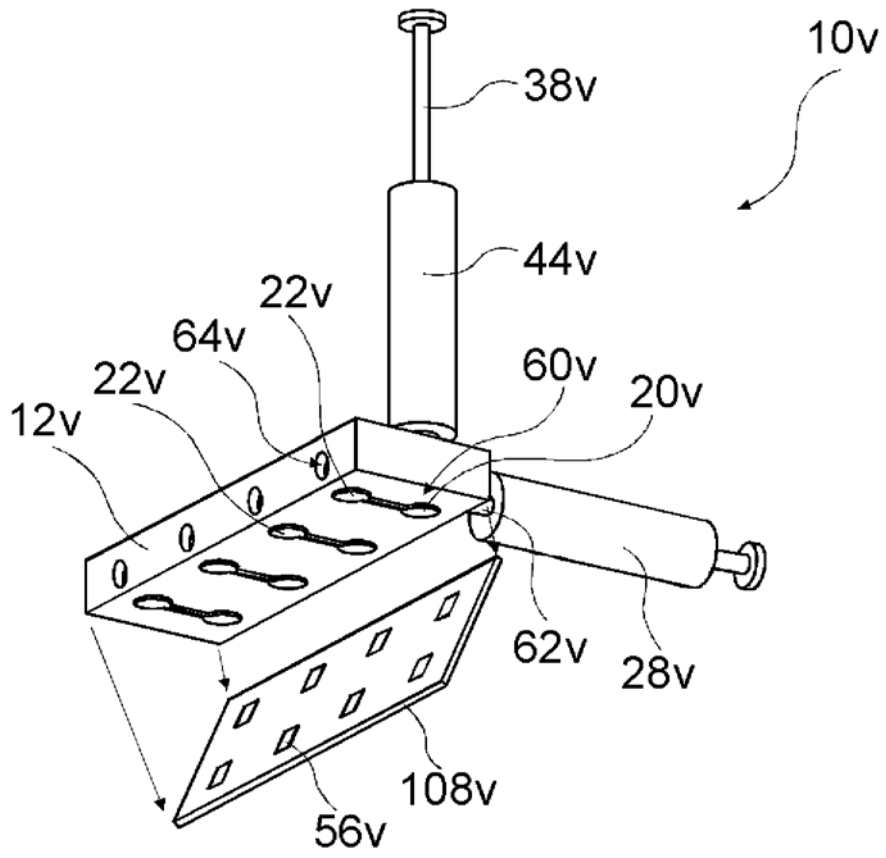


图 33

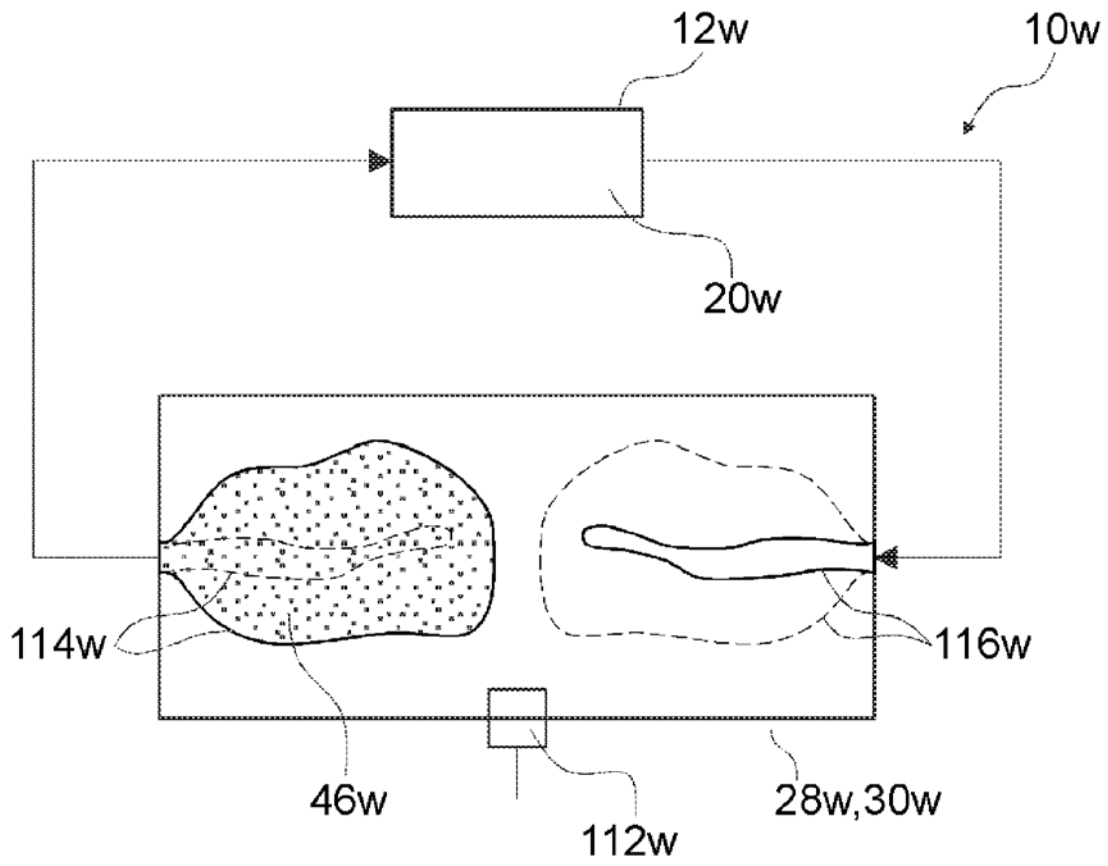


图 34

专利名称(译)	用于尤其在太空中执行生化分析的装置		
公开(公告)号	CN103713118B	公开(公告)日	2017-08-25
申请号	CN201310463072.5	申请日	2013-10-08
[标]申请(专利权)人(译)	阿斯特里姆有限责任公司		
申请(专利权)人(译)	阿斯特里姆有限责任公司		
当前申请(专利权)人(译)	空中客车DS有限责任公司		
[标]发明人	P 柯恩 J 扬松 C 西德齐克		
发明人	P.柯恩 J.扬松 C.西德齐克		
IPC分类号	G01N33/50 G01N33/53		
CPC分类号	G01N33/5306 B01L3/5025 B01L3/56 B01L2200/026 B01L2200/028 B01L2200/10 B01L2300/069 B01L2300/0809 B01L2300/0877 B01L2400/0406 B01L2400/0478 B01L2400/0644		
代理人(译)	胡艳		
优先权	102012109317 2012-10-01 DE		
其他公开文献	CN103713118A		
外部链接	Espacenet SIPO		

摘要(译)

本发明涉及一种用于尤其在太空中执行生化分析的装置、尤其执行免疫分析，在该装置中在样品中选择性地来确定至少一个分析物，该装置带有：至少一个反应容器，其具有至少一个工作容积，该工作容积设置用于容纳液体体积且用于执行分析反应的至少一个子步骤；且带有至少一个接口，其设置用于连接至少一个工作容积与另一介质容器。提出，反应容器构造为在装配状态中至少基本上完全封闭的器皿。

