

(12) 发明专利申请

(10) 申请公布号 CN 102338806 A

(43) 申请公布日 2012. 02. 01

(21) 申请号 201010234909. 5

(22) 申请日 2010. 07. 23

(71) 申请人 南京英诺华科技有限公司

地址 211135 江苏省南京市江宁区汤山街道
宝山路 7 号

(72) 发明人 徐新 王礼文

(51) Int. Cl.

G01N 35/00 (2006. 01)

G01N 33/53 (2006. 01)

权利要求书 1 页 说明书 2 页 附图 1 页

(54) 发明名称

一种新型随机任选式多项目全自动免疫分析系统

(57) 摘要

一种新型随机任选式多项目全自动免疫分析系统, 要由具有磁性的免疫珠、试剂和全自动化分析仪组成。检测流程: 首先根据检测项目将所需免疫珠放入反应杯, 然后依次按照检测程序分别加入样品、试剂等。每新加入一种试剂前对反应杯及免疫珠进行彻底清洗。最后通过检测免疫结合物发光等信号而达到检测目的。反应盘根据检测温度要求调控温度。在清洗过程中仪器对反应杯产生磁场使免疫珠悬浮或上下浮动, 以达到良好的清洗效果并便于清洗针直达反应杯底部吸净残留液。检测结束后由免疫珠取出臂将免疫珠取出抛弃, 再将反应杯清洗干净后又可以开始新的检测循环。系统在检测过程中通过磁力推动免疫珠或震动反应盘促进反应物充分接触, 提高反应灵敏度。

1. 一种新型随机任选式多项目全自动免疫分析系统,其特征是:该系统检测所使用的包被抗原或抗体的载体为直径 1 ~ 15mm 珠状具有磁性的球状物(免疫珠),免疫珠表面由便于抗体、抗原包被的塑料或其他材料制成、其内心装有或混合磁性或金属材料。制备好的各种免疫珠分别装在标准的免疫珠罐内,准备检测时将装有免疫珠的免疫珠罐口向下放在免疫珠盘上专门设计的位置上,每一免疫珠罐口分别与免疫珠盘上的一个免疫珠释放控制机构紧密安装结合,通过该机构仪器可自动控制免疫珠罐开口,实现免疫珠有控制的落下。而免疫珠盘设置在高于反应盘上反应杯的位置,两个盘局部相交,因此落下的免疫珠可直接进入指定的反应杯内。仪器根据检测项目的需要将免疫珠放入反应杯中,该系统的主要检测过程(反应孵育、洗涤、加试剂、去除已反应试剂、检测等)由在圆形反应盘周围设置的相应机构协助下、在反应盘上装载的反应杯中完成。

2. 根据权利要求 1 所述的一种新型随机任选式多项目全自动免疫分析系统,其特征是:该系统检测所使用的抗原或抗体包被所用载体免疫珠其表面可以是光滑的,也可以是有均匀分布的突起以增加表面积,且免疫珠内含有金属或磁性材料,使其具有磁性。

3. 根据权利要求 1 所述的一种新型随机任选式多项目全自动免疫分析系统,其特征是:仪器工作前不同标记的免疫珠均分别存放在不同免疫珠罐内、且以开口向下方式放置在高于反应杯的免疫珠盘内,免疫珠盘给每一个免疫珠罐口设计有免疫珠释放控制机构,根据检测项目要求每次控制放出一个或多个免疫珠直接落入反应杯内。

4. 根据权利要求 1 所述的一种新型随机任选式多项目全自动免疫分析系统,其特征是:该系统所使用的反应杯是标准一致的、无项目特异性,且反应杯内预先无特殊生物、生化物质包被或标记。

5. 根据权利要求 1 所述的一种新型随机任选式多项目全自动免疫分析系统,其特征是:检测完成后,使用过的免疫珠由一具有磁性的免疫珠取出臂取出后抛弃,仪器将完成检测任务的反应杯清洗干净并检测背景光信号值符合要求后又可以放入新的免疫珠,开始新的检测循环,或也可以更换新的检测杯开始新的检测。

6. 根据权利要求 1 所述的一种新型随机任选式多项目全自动免疫分析系统,其特征是:在对反应杯洗涤时,仪器开启设置在反应杯下的磁力发生装置,将免疫珠推起呈悬浮状态,达到使清洗更加彻底,同时也便于清洗针(吸液针)直达反应杯底部将反应杯底部残留液抽干净的目的。

7. 根据权利要求 1 所述的一种新型随机任选式多项目全自动免疫分析系统,其特征是:仪器还利用磁力、反应盘晃动等手段有控制地使样品、试剂与免疫珠相对运动,使其充分接触,达到加快反应(免疫结合、生化、化学反应等)速度,或使反应更完全彻底的效果。

8. 根据权利要求 1 所述的一种新型随机任选式多项目全自动免疫分析系统,其特征是:为提高检测灵敏度,可以根据所检测项目灵敏度要求的不同,使用不同大小的免疫珠,或选择使用 1 个或多个免疫珠进行反应检测。

9. 根据权利要求 1 所述的一种新型随机任选式多项目全自动免疫分析系统,其特征是:其检测可以直接在反应杯完成,也可以通过专门装置将反应球或最终反应液转移至另外的检测杯中完成检测。

一种新型随机任选式多项目全自动免疫分析系统

一、技术领域

[0001] 一种新型随机任选式多项目全自动免疫分析系统,是一种能同步随机任选检测多达数十个免疫检验项目并能完成测定的一种全自动化仪器,属于医学及免疫学检测自动化仪器领域。

二、背景技术

[0002] 免疫学检测在疾病诊断方面十分重要,在传染病、肿瘤、内分泌等疾病诊断方面已被广泛应用,此外在农业、制药、食品、环境及生命科学等多个领域也被广泛应用。在实际免疫学检测中往往需要对同一样品进行多个、甚至多达数十项免疫项目的检测。而现有的全自动化免疫仪设计结构庞大复杂、操作繁琐、在线检测项目少,速度慢,一般为批量式检测,检测项目灵活性差。目前虽也有采用微磁珠或塑球式的免疫仪,与本发明的一种新型随机任选式多项目全自动免疫分析系统相比较:存在检测流程不同,在线项目难以大量扩展,试剂保存不便,所消耗耗材/试剂多的问题,因此存在一定缺陷。本发明所设计的一种新型随机任选式多项目全自动免疫分析系统采用一种新的设计结构,以简捷的检测流程和新颖的载体形式为特点,该系统具有:结构简单,所需试剂/耗材品种较少,试剂保存更方便、可靠,检测项目扩展容易,系统还具有加速反应过程功能和自由控制检测灵敏度使用更灵活等诸多优点。

三、发明内容

[0003] 本发明设计的一种新型随机任选式多项目全自动免疫分析系统,包含以抗原或抗体包被的具有磁性的免疫珠、试剂(标记抗体、抗抗体、洗涤剂)等部分和全自动化分析仪二部分共同组成。仪器部分主要结构有:加试剂臂(1)、试剂盘(2)、免疫珠取出臂(3)、检测器(4)、清洗臂(5)、样品盘(6)、加样品臂(7)、免疫珠盘(8)、反应盘(9)等主要结构部分。系统检测过程是根据本发明设计的检测流程:首先根据所需要检测项目将所需要的免疫珠放入检测杯,然后依次按照检测程序在仪器控制下分别加入样品、试剂等,在每一反应完成后对反应杯及免疫珠进行彻底清洗。最后通过检测免疫结合物发光信号而达到检测目的。反应盘根据检测温度要求调控温度;在清洗过程中仪器对反应杯产生磁场使免疫珠悬浮上下浮动,以达到良好的清洗效果并便于清洗针直达反应杯底部吸净残留液;检测结束后由免疫珠取出臂将免疫珠取出抛弃,再将反应杯清洗干净后又可以开始新的检测循环。系统在检测中通过磁力推动免疫珠或震动反应盘促进反应物充分接触,提高反应灵敏度。系统还可以根据检测项目所需灵敏度要求选择改变免疫珠检测时所用免疫珠数量,或通过改变免疫珠的大小或表面结构提高包被抗体/抗原量,并增大接触表面积以提高检测灵敏度。

四、附图说明

[0004] 附图为一新型随机任选式多项目全自动免疫分析系的结构示意图。

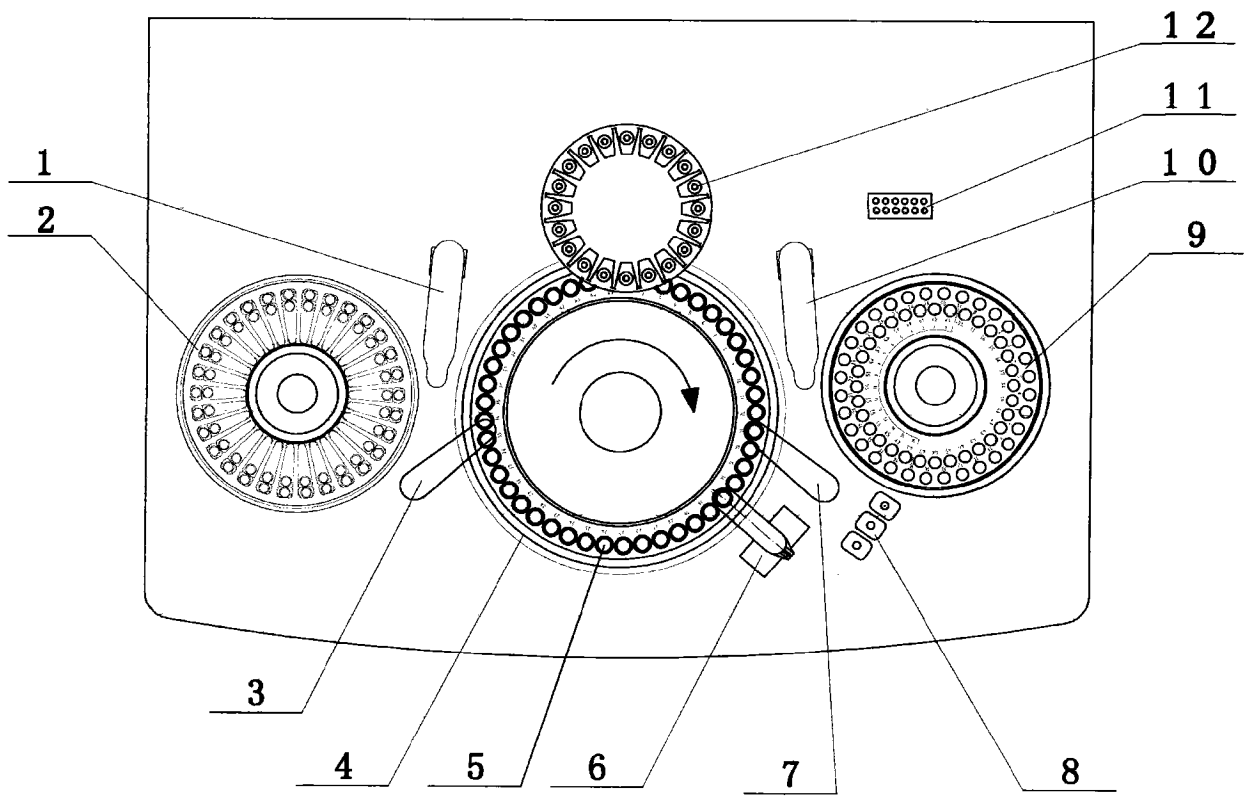
[0005] 图中,1、加试剂臂,2、试剂盘,3、免疫珠取出臂,4、反应盘,5、反应杯,6、检测器,7、

清洗臂,8、清洗剂,9、样品盘,10、加样品臂,11、换尖嘴区,12、免疫珠盘。

五、具体实施方式

[0006] 下面结合附图对本发明作进一步的描述：

[0007] 本发明设计的一种新型随机任选式多项目全自动免疫分析系统,该系统采用具有磁性的塑料球作为固相载体,根据检测目的需要对该塑料球作不同抗原或抗体包被处理成为免疫珠,利用抗原抗体反应原理将被检测的抗体或抗原结合至此免疫珠表面,通过生物素和亲和素放大系统,用酶促化学发光法或直接标记化学发光物质检测发光信号而达到检测目的。整个过程全自动化完成。制备好各种免疫珠分别放在专用罐(瓶)内,使用时开口向下放置在仪器上专设的免疫珠盘(12)上,一个免疫珠盘可以放置20个以上免疫珠罐。免疫珠罐下有可控制开口,根据系统检测需要打开免疫珠罐口,使免疫珠自动由上而下滑入反应盘(4)上的反应杯(5)中,随后加样品臂(10)向反应杯(5)中加入被检样品进行免疫结合反应;清洗臂(7)对反应杯(5)、免疫珠进行清洗并吸净残留液体;然后由系统加试剂臂(1)根据检测需要按顺序向反应杯(5)内添加试剂。每次添加新试剂反应完成后,清洗臂要对反应杯(5)进行清洗并吸干净杯内残留液后才加入下一种试剂,在清洗过程中由于磁场作用免疫珠呈悬浮状,可使清洗更彻底,且也便于吸液针直达反应杯底使残液彻底吸净。最后由检测器(6)读取反应杯(5)中的发光强度作出检测结果。检测结束后由免疫珠取出臂(3)借助磁力探头将免疫珠取出并将其弃之。反应杯再经过清洗,又可以开始新的检测过程。系统在检测中通过磁力推动免疫珠或震动反应盘促进反应物充分接触,提高反应灵敏度。系统还可以根据检测项目所需灵敏度要求选择改变免疫珠检测时所用免疫珠数量。



专利名称(译)	一种新型随机任选式多项目全自动免疫分析系统		
公开(公告)号	CN102338806A	公开(公告)日	2012-02-01
申请号	CN201010234909.5	申请日	2010-07-23
[标]发明人	徐新 王礼文		
发明人	徐新 王礼文		
IPC分类号	G01N35/00 G01N33/53		
其他公开文献	CN102338806B		
外部链接	Espacenet SIPO		

摘要(译)

一种新型随机任选式多项目全自动免疫分析系统，要由具有磁性的免疫珠、试剂和全自动化分析仪组成。检测流程：首先根据检测项目将所需免疫珠放入反应杯，然后依次按照检测程序分别加入样品、试剂等。每新加入一种试剂前对反应杯及免疫珠进行彻底清洗。最后通过检测免疫结合物发光等信号而达到检测目的。反应盘根据检测温度要求调控温度。在清洗过程中仪器对反应杯产生磁场使免疫珠悬浮或上下浮动，以达到良好的清洗效果并便于清洗针直达反应杯底部吸净残留液。检测结束后由免疫珠取出臂将免疫珠取出抛弃，再将反应杯清洗干净后又可以开始新的检测循环。系统在检测过程中通过磁力推动免疫珠或震动反应盘促进反应物充分接触，提高反应灵敏度。

