



(12) 发明专利申请

(10) 申请公布号 CN 101755207 A

(43) 申请公布日 2010.06.23

(21) 申请号 200880025118.2

(74) 专利代理机构 上海专利商标事务所有限公
司 31100

(22) 申请日 2008.10.29

代理人 冯雅 胡焯

(30) 优先权数据

281074/2007 2007.10.30 JP

284123/2007 2007.10.31 JP

(51) Int. Cl.

G01N 33/53 (2006.01)

G01N 33/531 (2006.01)

(85) PCT申请进入国家阶段日

2010.01.18

(86) PCT申请的申请数据

PCT/JP2008/003081 2008.10.29

(87) PCT申请的公布数据

W02009/057293 JA 2009.05.07

(71) 申请人 松下电器产业株式会社

地址 日本大阪府

(72) 发明人 田中宏桥 田中正教 浅原千津

北胁文久

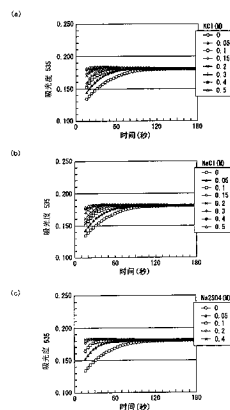
权利要求书 4 页 说明书 22 页 附图 9 页

(54) 发明名称

血红蛋白及血红蛋白衍生物的测定方法、测定试剂盒

(57) 摘要

在迅速且可靠地使试样液中的血红蛋白变性的同时,实现迅速且准确的血红蛋白及血红蛋白衍生物的测定。血红蛋白及血红蛋白衍生物的测定方法以及用于该方法的试剂组合、测定试剂盒、分析器件及分析系统中,通过用非离子型表面活性剂、氧化剂和金属盐对含血液成分的试样溶液进行处理来使试样溶液中的血红蛋白变性并测定血红蛋白后,通过使用与经变性的血红蛋白衍生物的变性部位特异性地结合的抗体的免疫法测定所述试样中的血红蛋白衍生物量。



1. 一种血红蛋白的测定方法,其特征在于,包括以下的工序:
将含血液成分的试样用非离子型表面活性剂、氧化剂和金属盐进行处理,使所述试样中的血红蛋白变性。
2. 如权利要求 1 所述的血红蛋白的测定方法,其特征在于,所述金属盐是碱金属盐或碱土金属盐。
3. 一种血红蛋白衍生物的测定方法,其特征在于,
将含血液成分的试样用非离子型表面活性剂、氧化剂和金属盐进行处理后,进行所述试样中的血红蛋白测定,
再使用与经变性的血红蛋白衍生物的变性部位特异性地结合的抗体进行血红蛋白衍生物的免疫测定。
4. 如权利要求 3 所述的血红蛋白衍生物的测定方法,其特征在于,所述金属盐是碱金属盐或碱土金属盐。
5. 如权利要求 3 所述的血红蛋白衍生物的测定方法,其特征在于,所述金属盐的浓度是不会显著地妨碍血红蛋白衍生物的免疫测定的浓度。
6. 如权利要求 3 所述的血红蛋白衍生物的测定方法,其特征在于,包括:
测定所述试样中所含的血红蛋白的工序;
进行所述试样中所含的血红蛋白衍生物的免疫测定的工序;
算出所述血红蛋白中的血红蛋白衍生物的存在比例的工序。
7. 如权利要求 6 所述的血红蛋白衍生物的测定方法,其特征在于,所述血红蛋白衍生物是血红蛋白 A1c。
8. 一种试剂组合物,它是用于在测定含血液成分的试样中的血红蛋白时对试样进行处理的试剂组合物,其特征在于,
至少包含使血红蛋白变性的非离子型表面活性剂、氧化剂和金属盐。
9. 如权利要求 8 所述的试剂组合物,其特征在于,所述金属盐是碱金属盐或碱土金属盐。
10. 一种试剂组合物,它是用于在测定含血液成分的试样中的血红蛋白和血红蛋白衍生物时对试样进行处理的试剂组合物,其特征在于,
至少包含使血红蛋白和血红蛋白衍生物变性的非离子型表面活性剂、氧化剂和金属盐,还包含与经变性的血红蛋白衍生物的变性部位特异性地结合的抗体。
11. 如权利要求 10 所述的试剂组合物,其特征在于,所述金属盐是碱金属盐或碱土金属盐。
12. 如权利要求 10 所述的试剂组合物,其特征在于,所述金属盐的浓度是不会显著地妨碍血红蛋白衍生物的免疫测定的浓度。
13. 如权利要求 10 所述的试剂组合物,其特征在于,所述血红蛋白衍生物是血红蛋白 A1c。
14. 一种测定试剂盒,它是测定含血液成分的试样中的血红蛋白时使用的测定试剂盒,其特征在于,
至少保有包含使血红蛋白变性的非离子型表面活性剂、氧化剂和金属盐的试剂组合物。

15. 如权利要求 14 所述的测定试剂盒,其特征在于,所述金属盐是碱金属盐或碱土金属盐。

16. 一种测定试剂盒,它是测定含血液成分的试样中的血红蛋白和血红蛋白衍生物时使用的测定试剂盒,其特征在于,

至少保有包含使血红蛋白和血红蛋白衍生物变性的非离子型表面活性剂、氧化剂和金属盐的试剂组合物以及与经所述试剂组合物变性的血红蛋白衍生物的变性部位特异性地结合的抗体。

17. 如权利要求 16 所述的测定试剂盒,其特征在于,所述金属盐是碱金属盐或碱土金属盐。

18. 如权利要求 16 所述的测定试剂盒,其特征在于,所述金属盐的浓度是不会显著地妨碍血红蛋白衍生物的免疫测定的浓度。

19. 如权利要求 16 所述的测定试剂盒,其特征在于,所述血红蛋白衍生物是血红蛋白 A1c。

20. 一种分析器件,它是测定含血液成分的试样中的血红蛋白时使用的分析器件,其特征在于,至少包括:

添加所述试样的试样添加部位;

与所述试样添加部位连接,通过包含非离子型表面活性剂、氧化剂和金属盐的试剂组合物使所述已添加的试样中的血红蛋白变性的变性部;

与所述变性部连接,检测所述经变性的血红蛋白的检测部。

21. 如权利要求 20 所述的分析器件,其特征在于,所述金属盐是碱金属盐或碱土金属盐。

22. 一种分析器件,它是测定含血液成分的试样中的血红蛋白和血红蛋白衍生物时使用的器件,其特征在于,至少包括:

添加所述试样的试样添加部位,

与所述试样添加部位连接且通过至少包含非离子型表面活性剂、氧化剂和金属盐的试剂组合物使所述已添加的试样中的血红蛋白变性的变性部,

与所述变性部连接且检测所述经变性的血红蛋白的检测部,

承载与经变性的血红蛋白衍生物的变性部位特异性地结合的抗体的免疫测定部;

通过所述试剂组合物将所述试样中的血红蛋白衍生物变性后,使用所述抗体对所述经变性的血红蛋白衍生物进行免疫测定来检测。

23. 如权利要求 22 所述的分析器件,其特征在于,所述金属盐是碱金属盐或碱土金属盐。

24. 如权利要求 22 所述的分析器件,其特征在于,所述金属盐的浓度是不会显著地妨碍血红蛋白衍生物的免疫测定的浓度。

25. 如权利要求 22 所述的分析器件,其特征在于,所述血红蛋白衍生物是血红蛋白 A1c。

26. 如权利要求 22 所述的分析器件,其特征在于,算出所述血红蛋白中的血红蛋白衍生物的存在比例。

27. 如权利要求 22 所述的分析器件,其特征在于,由对在所述分析器件的检测部被检

出的所述血红蛋白衍生物的量进行测定的测定部构成。

28. 一种凝集试剂的制造方法,它是使受控的数量的配体与分子量 6 万以上的具有高级结构的蛋白质以化学方式结合的凝集试剂的制造方法,其特征在于,

使所述配体介以具有官能团的连接物与所述蛋白质结合。

29. 如权利要求 28 所述的凝集试剂的制造方法,其特征在于,所述蛋白质是球蛋白样蛋白。

30. 如权利要求 28 所述的凝集试剂的制造方法,其特征在于,所述具有官能团的连接物的长度在 15\AA 以下。

31. 如权利要求 28 所述的凝集试剂的制造方法,其特征在于,所述连接物具有直链结构。

32. 如权利要求 28 所述的凝集试剂的制造方法,其特征在于,所述连接物具有平面结构。

33. 如权利要求 28 所述的凝集试剂的制造方法,其特征在于,所述配体是识别特异的蛋白作为结合对象的物质。

34. 如权利要求 28 所述的凝集试剂的制造方法,其特征在于,所述配体是半抗原。

35. 如权利要求 28 所述的凝集试剂的制造方法,其特征在于,所述凝集试剂是平均 1 个蛋白质结合有 10 个以上的配体的复合物。

36. 一种凝集试剂或生成物,其特征在于,通过权利要求 28 ~ 35 中的任一项所述的凝集试剂的制造方法生成。

37. 一种分析对象的测定方法,它是进行粒子凝集抑制免疫测定来测定试验试样中的分析对象的测定方法,其特征在于,包括:

将与水悬浮性粒子结合的抗分析对象抗体与试验试样混合,使所述抗分析对象抗体与该试验试样中所含的分析对象结合的工序;

将混合有所述与水悬浮性粒子结合的抗分析对象抗体和试验试样的溶液与凝集试剂混合,通过所述凝集试剂使未与所述试验试样中所含的分析对象结合的抗分析对象抗体凝集的工序,所述凝集试剂通过使具有对所述抗分析对象抗体具有特异性的结合部位的配体介以具有官能团的连接物与分子量 6 万以上的具有高级结构的蛋白质以化学方式结合而形成;

检测由所述抗分析对象抗体与凝集试剂的反应而生成的凝集块,对所述试验试样中的分析对象进行定量的工序。

38. 如权利要求 37 所述的分析对象的测定方法,其特征在于,所述分析对象是血红蛋白 A1c,所述配体是与血红蛋白 A1c 中的肽序列对应的糖化肽。

39. 如权利要求 37 所述的分析对象的测定方法,其特征在于,所述凝集试剂的使用量在抗原过量的前带区域中。

40. 如权利要求 37 所述的分析对象的测定方法,其特征在于,通过光学测定来检测所述凝集块的浊度。

41. 如权利要求 37 所述的分析对象的测定方法,其特征在于,通过计数所述凝集块来进行检测。

42. 一种试验试剂盒,它是用于进行粒子凝集抑制免疫测定来测定试验试样中的分析

对象的试验试剂盒,其特征在于,

保有与水悬浮性粒子结合的抗分析对象抗体和凝集试剂,

所述凝集试剂通过使具有对抗分析对象抗体具有特异性的结合部位的配体介以具有官能团的连接物与分子量 6 万以上的具有高级结构的蛋白质以化学方式结合而形成。

43. 如权利要求 42 所述的试验试剂盒,其特征在于,所述与水悬浮性粒子结合的抗分析对象抗体和所述凝集试剂以干燥状态承载。

44. 一种分析器件,它是用于进行粒子凝集抑制免疫测定来测定试验试样中的分析对象的分析器件,其特征在于,包括:

注入所述试验试样的试样注入部;

与所述试样注入部连接,在所述已注入的试样中混合与水悬浮性粒子结合的抗分析对象抗体和凝集试剂,通过所述凝集试剂使未与所述试验试样中所含的分析对象结合的抗分析对象抗体凝集的凝集部,所述凝集试剂通过使具有对所述抗分析对象抗体具有特异性的结合部位的配体介以具有官能团的连接物与分子量 6 万以上的具有高级结构的蛋白质以化学方式结合而形成;

与所述凝集部连接,检测由所述抗分析对象抗体与所述凝集试剂的反应而生成的凝集块,对所述试验试样中的分析对象进行定量的测定部。

45. 如权利要求 44 所述的分析器件,其特征在于,所述分析对象是血红蛋白 A1c,所述配体是与血红蛋白 A1c 中的肽序列对应的糖化肽。

46. 如权利要求 44 所述的分析器件,其特征在于,所述凝集试剂的承载量在抗原过量的前带区域中。

47. 如权利要求 44 所述的分析器件,其特征在于,所述与水悬浮性粒子结合的抗分析对象抗体和所述凝集试剂以干燥状态承载。

48. 如权利要求 44 所述的分析器件,其特征在于,在所述测定部中,通过光学测定来检测所述凝集块的浊度。

49. 如权利要求 44 所述的分析器件,其特征在于,在所述测定部中,通过计数所述凝集块来进行检测。

50. 如权利要求 44 所述的分析器件,其特征在于,所述测定部和所述凝集部形成为一体。

血红蛋白及血红蛋白衍生物的测定方法、测定试剂盒

技术领域

[0001] 本发明涉及血液试样中的血红蛋白及血红蛋白衍生物的测定方法以及用于该方法的试剂组合物、测定试剂盒、分析器件及分析系统,涉及更加迅速且准确地测定血红蛋白及血红蛋白衍生物的技术。此外,本发明还涉及使生物学物质与蛋白质结合的方法。所得的配体-蛋白质复合物可用作免疫测定中的凝集试剂。

背景技术

[0002] 作为血红蛋白衍生物之一的血红蛋白 A1c 因为可以排除进食对血糖值变化产生的影响来判定平时的血糖水平,因此是为了早期发现生活习惯病而经常测定的项目。血红蛋白 A1c 是红细胞中所含的血红蛋白与葡萄糖结合而成的物质,以血红蛋白 A1c 相对于血红蛋白的存在比例(%)数值化。因此,为了测定血红蛋白 A1c 的存在比例,需要分别测定血红蛋白及血红蛋白 A1c。血红蛋白的测定一般采用利用血红蛋白特有的光吸收特性而以 415nm 附近的波长或 540nm 附近的波长进行测定的方法。作为以 540nm 附近的波长进行测定的方法,周知氰化正铁血红蛋白法和 SLS 血红蛋白法。此外,为了用免疫法测定血红蛋白 A1c,需要以下的处理:通过使血液试样溶血而从红细胞中取出血红蛋白后,为了判别血红蛋白是非糖化血红蛋白还是血红蛋白 A1c,通过改变血红蛋白的立体结构而使血红蛋白的被糖化了的部分从其立体结构中暴露至外部。该处理称为变性。另外,还可以通过使其与特异性地识别被糖化了的部分的抗体反应,从而以免疫学的方式测定血红蛋白 A1c 量。

[0003] 还有,作为本发明的现有技术文献,公开有国际公开第 2006/112339 号文本(WO2006/112339A1),关于测定血红蛋白 A1c 时的变性方法,其中也有记载。该方法是将含血液成分的试样用非离子型表面活性剂和氧化剂处理而使所述试样中的血红蛋白变性的血红蛋白衍生物的测定方法。

[0004] 此外,近年来,在临床检查中,为了检查各种疾病的发展程度,采用了各种各样的检查方法,可以使血液等生物学试样与分析试剂反应来对生物学试样中的各种成分进行定量的大型自动分析器件被实用化,变得在医疗领域中必不可少。在这样的背景下,近年来市场上渴望出现实现低成本、试样液的少量化、短时间测定、装置的小型化、多项目同时测定等的更高精度且运用的自由度更高的分析装置和分析方法。

[0005] 作为运用的自由度高的分析装置和分析方法之一,公知以抗原抗体反应为基础的测定原理,有免疫比浊法、免疫散射比浊法、胶乳免疫凝集法、免疫凝集抑制法、胶乳免疫凝集抑制法、荧光免疫测定法、化学发光免疫测定法、电化学免疫测定法、荧光偏光免疫测定法、免疫色谱法等免疫测定法。

[0006] 基于粒子凝集反应的免疫测定中,对于生物学试样中的特定成分的定性或定量的测定根据游离状态的抗分析对象抗体或与水悬浮性粒子结合的抗分析对象抗体的凝集的有无及其程度来判定。作为该水悬浮性粒子最普遍被使用的为被称作胶乳粒子的物质。

[0007] 基于粒子凝集反应的免疫测定中,已知利用免疫学粒子凝集抑制反应的测定方法。如果将抗分析对象抗体与对该抗体具有特异性的凝集试剂混合,则凝集试剂识别抗分

析对象抗体而发生凝集,但如果其中存在分析对象,则该凝集受到抑制,所以通过以光学方式测定或计数该凝集的程度,则可以定量地检测分析对象。该测定方法能够适用于各种分析对象,可以广泛应用。凝集反应中,凝集试剂的浓度对反应有较大的影响。

[0008] 还有,作为关于免疫测定中使用的凝集试剂的现有技术文献信息,已知配体-聚合物复合物的制造方法,一般被经常使用(例如参照日本专利特开平 1-155272 号公报)。具体来说,关于作为用于测定生物学试样中的特定成分、特别是血红蛋白 A1c 的凝集试剂的配体-聚合物复合物进行了公开,对使配体共价结合于聚天冬氨酸等聚合物材料上的配体-聚合物复合物进行了记载。图 14 为现有的作为配体-聚合物复合物的凝集试剂的示意图,现有的凝集试剂 4 由多肽(载体)5、连接物 2、配体 3 形成。通过介以连接物 2 使多肽(载体)5 与配体 3 结合而制成。

[0009] 专利文献 1:国际公开第 2006/112339 号文本

[0010] 专利文献 2:日本专利特开平 1-155272 号公报

[0011] 发明的揭示

[0012] 上述的测定血红蛋白衍生物的方法的特征在于,使用不会对免疫反应造成不良影响的非离子型表面活性剂和氧化剂。该方法中,将血红蛋白变性后,先混合标记有针对血红蛋白衍生物的抗体的胶乳试剂,再混合凝集多价抗原,从而可以测定血红蛋白衍生物。在这里,为了准确地测定血红蛋白中血红蛋白衍生物的存在比例,必须在可靠地将血液试样中的所有血红蛋白变性后测定血红蛋白,进行采用免疫法的血红蛋白衍生物的测定。尤其,为了实现更迅速的血红蛋白衍生物的测定,必须在短时间内高效地进行作为最初的工序的血红蛋白变性,但不能因过度使用蛋白质变性效果强的试剂而对后续的免疫测定中使用的抗体造成破坏。

[0013] 然而,根据所述的作为现有技术的国际公开第 2006/112339 号文本(WO2006/112339A1)中记载的方法,非离子型表面活性剂和氧化剂虽然对抗体不会造成破坏,但使血红蛋白变性的工序需要约 3 分钟。这与采用胃蛋白酶或离子型表面活性剂等的一般的血红蛋白衍生物的测定方法中的血红蛋白处理时间相比,也仅处于非常一般的水平。然而,为了进行更迅速的血红蛋白衍生物的测定,必须缩短血红蛋白的变性工序的时间。

[0014] 此外,根据所述日本专利特开平 1-155272 号公报中记载的方法,通过由可控的数量的配体与聚合物材料的结合而生成的配体-聚合物复合物,在基于采用该配体-聚合物复合物的免疫测定的生物学试样中的特定成分的测定中,虽然实现了反应性中的灵敏度提高和涉及高再现性的技术提高,但未考虑到该测定所需的时间和配体-聚合物复合物的室温保存。即,现有的采用配体-聚合物复合物的免疫测定中,由于凝集反应速度慢,因此测定需要较长的时间。此外,由于室温下的保存不稳定,因此需要通过冷藏进行保存。

[0015] 本发明的目的在于提供通过不对免疫反应造成不良影响的情况下更迅速且可靠地将血红蛋白变性,从而迅速且准确地测定血红蛋白及血红蛋白衍生物,测定血红蛋白中的血红蛋白衍生物的存在比例的血红蛋白及血红蛋白衍生物的测定方法以及用于该方法的试剂组合物、测定试剂盒、分析器件及分析系统。

[0016] 此外,本发明是解决所述现有的课题的发明,其目的在于在不对免疫反应造成不良影响的情况下实现采用免疫测定的对于生物学试样中的特定成分的测定时间的缩短和

凝集试剂的保存稳定性的提高。

[0017] 为了解决所述现有的课题,本发明在将对免疫反应的影响抑制至最低限度的同时,具有迅速且更可靠的血红蛋白的变性效果。

[0018] 特别是本发明的权利要求 1 的血红蛋白的测定方法的特征在于,包括以下的工序:将含血液成分的试样用非离子型表面活性剂、氧化剂和金属盐进行处理,使所述试样中的血红蛋白变性。

[0019] 此外,本发明的权利要求 2 的血红蛋白的测定方法是权利要求 1 所述的血红蛋白的测定方法,其特征在于,所述金属盐是碱金属盐或碱土金属盐。

[0020] 此外,本发明的权利要求 3 的血红蛋白衍生物的测定方法的特征在于,将含血液成分的试样用非离子型表面活性剂、氧化剂和金属盐进行处理后,进行所述试样中的血红蛋白的测定,再使用与经变性的血红蛋白衍生物的变性部位特异性地结合的抗体进行血红蛋白衍生物的免疫测定。

[0021] 此外,本发明的权利要求 4 的血红蛋白衍生物的测定方法是权利要求 3 所述的血红蛋白衍生物的测定方法,其特征在于,所述金属盐是碱金属盐或碱土金属盐。

[0022] 此外,本发明的权利要求 5 的血红蛋白衍生物的测定方法是权利要求 3 所述的血红蛋白衍生物的测定方法,其特征在于,所述金属盐的浓度是不会显著地妨碍血红蛋白衍生物的免疫测定的浓度。

[0023] 此外,本发明的权利要求 6 的血红蛋白衍生物的测定方法是权利要求 3 所述的血红蛋白衍生物的测定方法,其特征在于,包括:测定所述试样中所含的血红蛋白的工序;进行所述试样中所含的血红蛋白衍生物的免疫测定的工序;算出所述血红蛋白中的血红蛋白衍生物的存在比例的工序。

[0024] 此外,本发明的权利要求 7 的血红蛋白衍生物的测定方法是权利要求 6 所述的血红蛋白衍生物的测定方法,其特征在于,所述血红蛋白衍生物是血红蛋白 A1c。

[0025] 此外,本发明的权利要求 8 的试剂组合物是用于在测定含血液成分的试样中的血红蛋白时对试样进行处理的试剂组合物,其特征在于,至少包含使血红蛋白变性的非离子型表面活性剂、氧化剂和金属盐。

[0026] 此外,本发明的权利要求 9 的试剂组合物是权利要求 8 所述的试剂组合物,其特征在于,所述金属盐是碱金属盐或碱土金属盐。

[0027] 此外,本发明的权利要求 10 的试剂组合物是用于在测定含血液成分的试样中的血红蛋白和血红蛋白衍生物时对试样进行处理的试剂组合物,其特征在于,至少包含使血红蛋白和血红蛋白衍生物变性的非离子型表面活性剂、氧化剂和金属盐,还包含与经变性的血红蛋白衍生物的变性部位特异性地结合的抗体。

[0028] 此外,本发明的权利要求 11 的试剂组合物是权利要求 10 所述的试剂组合物,其特征在于,所述金属盐是碱金属盐或碱土金属盐。

[0029] 此外,本发明的权利要求 12 的试剂组合物是权利要求 10 所述的试剂组合物,其特征在于,所述金属盐的浓度是不会显著地妨碍血红蛋白衍生物的免疫测定的浓度。

[0030] 此外,本发明的权利要求 13 的试剂组合物是权利要求 10 所述的试剂组合物,其特征在于,所述血红蛋白衍生物是血红蛋白 A1c。

[0031] 此外,本发明的权利要求 14 的测定试剂盒是测定含血液成分的试样中的血红蛋

白时使用的测定试剂盒,其特征在于,至少保有包含使血红蛋白变性的非离子型表面活性剂、氧化剂和金属盐的试剂组合物。

[0032] 此外,本发明的权利要求 15 的测定试剂盒是权利要求 14 所述的测定试剂盒,其特征在于,所述金属盐是碱金属盐或碱土金属盐。

[0033] 此外,本发明的权利要求 16 的测定试剂盒是测定含血液成分的试样中的血红蛋白和血红蛋白衍生物时使用的测定试剂盒,其特征在于,至少保有包含使血红蛋白和血红蛋白衍生物变性的非离子型表面活性剂、氧化剂和金属盐的试剂组合物以及与经所述试剂组合物变性的血红蛋白衍生物的变性部位特异性地结合的抗体。

[0034] 此外,本发明的权利要求 17 的测定试剂盒是权利要求 16 所述的测定试剂盒,其特征在于,所述金属盐是碱金属盐或碱土金属盐。

[0035] 此外,本发明的权利要求 18 的测定试剂盒是权利要求 16 所述的测定试剂盒,其特征在于,所述金属盐的浓度是不会显著地妨碍血红蛋白衍生物的免疫测定的浓度。

[0036] 此外,本发明的权利要求 19 的测定试剂盒是权利要求 16 所述的试剂组合物,其特征在于,所述血红蛋白衍生物是血红蛋白 A1c。

[0037] 此外,本发明的权利要求 20 的分析器件是测定含血液成分的试样中的血红蛋白时使用的分析器件,其特征在于,至少包括:添加所述试样的试样添加部位;与所述试样添加部位连接,通过包含非离子型表面活性剂、氧化剂和金属盐的试剂组合物使所述已添加的试样中的血红蛋白变性的变性部;与所述变性部连接,检测所述经变性的血红蛋白的检测部。

[0038] 此外,本发明的权利要求 21 的分析器件是权利要求 20 所述的分析器件,其特征在于,所述金属盐是碱金属盐或碱土金属盐。

[0039] 此外,本发明的权利要求 22 的分析器件是测定含血液成分的试样中的血红蛋白和血红蛋白衍生物时使用的分析器件,其特征在于,至少包括:添加所述试样的试样添加部位,与所述试样添加部位连接且通过至少包含非离子型表面活性剂、氧化剂和金属盐的试剂组合物使所述已添加的试样中的血红蛋白变性的变性部,与所述变性部连接且检测所述经变性的血红蛋白的检测部,承载与经变性的血红蛋白衍生物的变性部位特异性地结合的抗体的免疫测定部;通过所述试剂组合物将所述试样中的血红蛋白衍生物变性后,使用所述抗体对所述经变性的血红蛋白衍生物进行免疫测定来检测。

[0040] 此外,本发明的权利要求 23 的分析器件的特征在于,权利要求 22 所述的测定试剂盒中,所述金属盐是碱金属盐或碱土金属盐。

[0041] 此外,本发明的权利要求 24 的分析器件是权利要求 22 所述的分析器件,其特征在于,所述金属盐的浓度是不会显著地妨碍血红蛋白衍生物的免疫测定的浓度。

[0042] 此外,本发明的权利要求 25 的分析器件是权利要求 22 所述的分析器件,其特征在于,所述血红蛋白衍生物是血红蛋白 A1c。

[0043] 此外,本发明的权利要求 26 的分析器件是权利要求 22 所述的分析器件,其特征在于,算出所述血红蛋白中的血红蛋白衍生物的存在比例。

[0044] 此外,本发明的权利要求 27 的分析系统的特征在于,由权利要求 22 所述的分析器件和用于对在所述分析器件的检测部被检出的所述血红蛋白衍生物的量进行测定的测定部构成。

[0045] 此外,为了解决所述课题,本发明的权利要求 28 所述的凝集试剂的制造方法是使受控的数量的配体与分子量 6 万以上的具有高级结构的蛋白质以化学方式结合的凝集试剂的制造方法,其特征在于,使所述配体介以具有官能团的连接物与所述蛋白质结合。

[0046] 此外,本发明的权利要求 29 所述的凝集试剂的制造方法是权利要求 28 所述的凝集试剂的制造方法,其特征在于,所述蛋白质是球蛋白样蛋白。

[0047] 此外,本发明的权利要求 30 所述的凝集试剂的制造方法是权利要求 28 所述的凝集试剂的制造方法,其特征在于,所述具有官能团的连接物的长度在 15\AA 以下。

[0048] 此外,本发明的权利要求 31 所述的凝集试剂的制造方法是权利要求 28 所述的凝集试剂的制造方法,其特征在于,所述连接物具有直链结构。

[0049] 此外,本发明的权利要求 32 所述的凝集试剂的制造方法是权利要求 28 所述的凝集试剂的制造方法,其特征在于,所述连接物具有平面结构。

[0050] 此外,本发明的权利要求 33 所述的凝集试剂的制造方法是权利要求 28 所述的凝集试剂的制造方法,其特征在于,所述配体是识别特异的蛋白作为结合对象的物质。

[0051] 此外,本发明的权利要求 34 所述的凝集试剂的制造方法是权利要求 28 所述的凝集试剂的制造方法,其特征在于,所述连接物是半抗原。

[0052] 此外,本发明的权利要求 35 所述的凝集试剂的制造方法是权利要求 28 所述的凝集试剂的制造方法,其特征在于,所述凝集试剂是平均 1 个蛋白质结合有 10 个以上的配体的复合物。

[0053] 此外,本发明的权利要求 36 所述的凝集试剂或生成物的特征在于,通过权利要求 28 ~ 35 中的任一项所述的凝集试剂的制造方法生成。

[0054] 此外,本发明的权利要求 37 所述的分析对象的测定方法是进行粒子凝集抑制免疫测定来测定试验试样中的分析对象的测定方法,其特征在于,包括:将与水悬浮性粒子结合的抗分析对象抗体与试验试样混合,使所述抗分析对象抗体与该试验试样中所含的分析对象结合的工序;将混合有所述与水悬浮性粒子结合的抗分析对象抗体和试验试样的溶液与凝集试剂混合,通过所述凝集试剂使未与所述试验试样中所含的分析对象结合的抗分析对象抗体凝集的工序,所述凝集试剂通过使具有对所述抗分析对象抗体具有特异性的结合部位的配体介以具有官能团的连接物与分子量 6 万以上的具有高级结构的蛋白质以化学方式结合而形成;检测由所述抗分析对象抗体与凝集试剂的反应而生成的凝集块,对所述试验试样中的分析对象进行定量的工序。

[0055] 此外,本发明的权利要求 38 所述的分析对象的测定方法是权利要求 37 所述的分析对象的测定方法,其特征在于,所述分析对象是血红蛋白 A1c,所述配体是与血红蛋白 A1c 中的肽序列对应的糖化肽。

[0056] 此外,本发明的权利要求 39 所述的分析对象的测定方法是权利要求 37 所述的分析对象的测定方法,其特征在于,所述凝集试剂的使用量为抗原过量的量,即在前带(prozone)区域中。

[0057] 此外,本发明的权利要求 40 所述的分析对象的测定方法是权利要求 37 所述的分析对象的测定方法,其特征在于,通过光学测定来检测所述凝集块的浊度。

[0058] 此外,本发明的权利要求 41 所述的分析对象的测定方法是权利要求 37 所述的分析对象的测定方法,其特征在于,通过计数所述凝集块来进行检测。

[0059] 此外,本发明的权利要求 42 所述的试验试剂盒是用于进行粒子凝集抑制免疫测定来测定试验试样中的分析对象的试验试剂盒,其特征在于,保有与水悬浮性粒子结合的抗分析对象抗体和凝集试剂,所述凝集试剂通过使具有对抗分析对象抗体具有特异性的结合部位的配体介以具有官能团的连接物与分子量 6 万以上的具有高级结构的蛋白质以化学方式结合而形成。

[0060] 此外,本发明的权利要求 43 所述的试验试剂盒是权利要求 42 所述的试验试剂盒,其特征在于,所述与水悬浮性粒子结合的抗分析对象抗体和所述凝集试剂以干燥状态承载。

[0061] 此外,本发明的权利要求 44 所述的分析器件是用于进行粒子凝集抑制免疫测定来测定试验试样中的分析对象的分析器件,其特征在于,包括:用于注入所述试验试样的试样注入部;与所述试样注入部连接,用于在所述已注入的试样中混合与水悬浮性粒子结合的抗分析对象抗体和凝集试剂,通过所述凝集试剂使未与所述试验试样中所含的分析对象结合的抗分析对象抗体凝集的凝集部,所述凝集试剂通过使具有对所述抗分析对象抗体具有特异性的结合部位的配体介以具有官能团的连接物与分子量 6 万以上的具有高级结构的蛋白质以化学方式结合而形成;与所述凝集部连接,用于检测由所述抗分析对象抗体与所述凝集试剂的反应而生成的凝集块,对所述试验试样中的分析对象进行定量的测定部。

[0062] 此外,本发明的权利要求 45 所述的分析器件是权利要求 44 所述的分析器件,其特征在于,所述分析对象是血红蛋白 A1c,所述配体是与血红蛋白 A1c 中的肽序列对应的糖化肽。

[0063] 此外,本发明的权利要求 46 所述的分析器件是权利要求 44 所述的分析器件,其特征在于,所述凝集试剂的承载量是抗原过量的量,即在前带区域中。

[0064] 此外,本发明的权利要求 47 所述的分析器件是权利要求 44 所述的分析器件,其特征在于,所述与水悬浮性粒子结合的抗分析对象抗体或者所述凝集试剂以干燥状态承载。

[0065] 此外,本发明的权利要求 48 所述的分析器件是权利要求 44 所述的分析器件,其特征在于,在所述测定部中,通过光学测定来检测所述凝集块的浊度。

[0066] 此外,本发明的权利要求 49 所述的分析器件是权利要求 44 所述的分析器件,其特征在于,在所述测定部中,通过计数所述凝集块来进行检测。

[0067] 此外,本发明的权利要求 50 所述的分析器件是权利要求 44 所述的分析器件,其特征在于,所述测定部和所述凝集部形成为一体。

[0068] 如果采用本发明,通过使用非离子型表面活性剂、氧化剂和金属盐,可以更迅速且可靠地进行血红蛋白的变性。

[0069] 此外,特别是非离子型表面活性剂的一大特点是,通过免疫法测定血红蛋白衍生物时,对免疫测定的阻碍效果少。由于该特点,例如不需要用离子型表面活性剂对血红蛋白进行变性处理时所需的变性处理溶液的稀释操作,可以排除测定精度因稀释不均而下降的问题。此外,因为不需要稀释操作,所以可以构筑更简洁的形态的免疫测定系统。

[0070] 此外,通过同时测定血红蛋白和血红蛋白衍生物,可以算出血红蛋白衍生物相对于血红蛋白的存在比例。

[0071] 此外,试剂组合物的形态可以是液体状、固体状、将液体干燥而得的状态中的任一种,通过将试剂组合物与含血红蛋白衍生物的试样液混合,可以将血红蛋白衍生物变性并

进行测定。

[0072] 此外,通过采用组合有血红蛋白衍生物的测定所需的试剂和采血器具、使用说明书等的测定试剂盒的形式,即使不具备专业的知识,也可以实现更简便的血红蛋白衍生物的测定。

[0073] 此外,通过进一步设计承载有血红蛋白衍生物的测定所需的试剂的分析器件,构筑与专用的分析装置组合而成的分析系统,从而可以实现不易受手法的影响的简便且迅速的血红蛋白衍生物的测定。

[0074] 此外,如果采用本发明的凝集试剂,通过蛋白质的高级结构,与水悬浮性粒子结合的抗分析对象抗体和通过使具有对抗分析对象抗体具有特异性的结合部位的配体介以具有官能团的连接物与分子量6万以上的具有高级结构的蛋白质以化学方式结合而形成的凝集试剂凝集的凝集反应速度加快,可以缩短凝集抑制免疫测定的测定时间。此外,凝集试剂的保存稳定性提高,可在室温下保存,所以不需要通过冷藏进行保存。

[0075] 附图的简单说明

[0076] 图1是表示本发明的实施方式4的分析系统的构成的图。

[0077] 图2是表示本发明的实施方式4的图1所示的分析系统中使用的分析器件的具体构成的图,图2(a)是其分解立体图,图2(b)是表示该分析器件中添加有试剂的状态的立体图。

[0078] 图3是表示本发明的实施方式4的分析系统的另一构成的图。

[0079] 图4是表示本发明的实施方式4的图3所示的分析系统中使用的分析器件的具体构成的图,图4(a)是其分解立体图,图4(b)~(d)是表示分析器件的测定步骤的图。

[0080] 图5分别表示本发明的实施例1中在非离子型表面活性剂和氧化剂中添加各种金属盐而产生的血红蛋白的吸收特性的经时变化,图5(a)表示作为金属盐添加了KCl的情况,图5(b)表示作为金属盐添加了NaCl的情况,图5(c)表示作为金属盐添加了 Na_2SO_4 的情况。

[0081] 图6分别表示本发明的实施例1中在非离子型表面活性剂和氧化剂中添加各种金属盐而产生的血红蛋白的吸收特性的经时变化,图6(a)表示作为金属盐添加了 MgCl_2 的情况,图6(b)表示作为金属盐添加了 MgSO_4 的情况,图6(c)表示作为金属盐添加了 CaCl_2 的情况。

[0082] 图7是表示本发明的实施例1中SLS-血红蛋白法和用非离子型表面活性剂、氧化剂、金属盐处理的方法中的血红蛋白与吸收特性的关系的图。

[0083] 图8是说明本发明的实施例2中各金属盐对免疫反应产生的影响的图。

[0084] 图9是表示本发明的实施例3中通过分析系统和自动糖化血红蛋白分析计测定血液标本A、B而得的结果的图。

[0085] 图10是本发明的凝集试剂的示意图。

[0086] 图11是表示凝集试剂浓度与吸光度变化的关系的图。

[0087] 图12是表示由凝集试剂的种类产生的凝集速度的差异的图。

[0088] 图13是表示由凝集试剂的种类产生的保存稳定性的差异的图。

[0089] 图14是现有的凝集试剂的示意图。

[0090] 实施发明的最佳方式

[0091] 以下,对本发明的血红蛋白或血红蛋白衍生物的测定方法进行详细说明。

[0092] (实施方式 1)

[0093] 本发明的实施方式 1 中,对包括将含血液成分的试样用非离子型表面活性剂、氧化剂和金属盐进行处理而使所述试样中的血红蛋白变性的工序的血红蛋白的测定方法和血红蛋白衍生物的测定方法进行说明。

[0094] 所述血红蛋白(下面也记作“Hb”)是指以 α 链和非 α 链(β 、 γ 、 δ 链)的球蛋白与血红素结合并复合而形成的四聚体结构为基础的蛋白质。其种类多样,特别是结合有糖的 HbA1、由饮酒产生的乙醛化 Hb、见于透析患者等的氨基甲酰化 Hb 等。其中,在血红蛋白的 β 链 N 末端结合有血液中的葡萄糖的血红蛋白 A1c 公知为反映过去 2 ~ 3 个月内的血液中的葡萄糖浓度的指标。由此,本实施方式 1 的血红蛋白衍生物是指如前所述的血红蛋白的一部分区域经修饰的结构不同的衍生物。

[0095] 此外,测定本实施方式 1 的血红蛋白衍生物时,必须区分、识别该血红蛋白衍生物的有细微差别的区域,对各种血红蛋白衍生物进行鉴定和定量。另外,本实施方式 1 中将使该血红蛋白衍生物的差异部分、即血红蛋白衍生物的特异性部位从蛋白质的结构内暴露至结构外的处理称为“变性”,且将该蛋白质的从结构内暴露出来的部位称为“经变性的部位”。

[0096] 另外,本实施方式 1 中,使用非离子型表面活性剂、氧化剂和金属盐进行该变性处理。在这里,氧化剂具有氧化血红蛋白而使其转化为正铁血红蛋白的形态的作用,非离子型表面活性剂具有使正铁血红蛋白变性的作用,金属盐具有促进这些作用的效果。因此,本发明中所指的血红蛋白的变性也包括血红蛋白变化为正铁血红蛋白的形态的现象。

[0097] 此外,金属盐也是在血红蛋白衍生物的免疫测定中起到重要作用的试剂。即,蛋白质的立体结构和抗原抗体反应依赖于氢键、静电力、范德华力、疏水键,为了使它们适当地发挥作用,必须准备适当的金属盐浓度的溶液。因此,非常重要是以具有促进血红蛋白的变性的效果且适合于抗原抗体反应的金属盐浓度处理试样液。

[0098] 关于所述的非离子型表面活性剂和氧化剂,可以使用国际公开第 2006/112339 号文本(WO2006/112339A1)中所记载的试剂。作为金属盐,可以例举含有 Na、K、Mg、Ca 等的金属离子的试剂。作为这些试剂,可以例举 NaCl、KCl、MgSO₄、Na₂SO₄、MgCl₂、CaCl₂ 等,但只要是碱金属盐或碱土金属盐等金属盐即可,并不限于这些例子。此外,在这里,碱金属盐是指由第 1 族元素构成的化合物,碱土金属盐是指由第 2 族元素构成的化合物。此外,金属盐的浓度采用不会显著地妨碍血红蛋白衍生物的免疫测定的浓度。

[0099] 此外,本实施方式 1 中,“用非离子型表面活性剂、氧化剂和金属盐进行处理”是指调制满足用于获得所需的变性效果的条件的含非离子型表面活性剂、氧化剂和金属盐的溶液并加入含血红蛋白的标本中,或者将血液标本加入所述满足用于获得所需的变性效果的条件的含非离子型表面活性剂、氧化剂和金属盐的溶液。还有,将血液标本加入含非离子型表面活性剂、氧化剂和金属盐的溶液的情况下,该非离子型表面活性剂不仅具有变性效果,还兼具破坏红细胞膜而使血红蛋白溶出(称为“溶血”)的效果。

[0100] 另外,用非离子型表面活性剂、氧化剂和金属盐进行处理的方法也包括如下的方法:以满足用于获得所需的变性效果的条件的方式,将由非离子型表面活性剂、氧化剂和金属盐形成的固体的试剂直接加入所述含血红蛋白衍生物的标本或血液标本。

[0101] 还有,所述“固体的”可以是干燥物,作为干燥方法,可以例举风干、热干燥、真空干燥、真空冷冻干燥等。

[0102] 并且,在如前所述用非离子型表面活性剂、氧化剂和金属盐对含血红蛋白衍生物的标本或血液标本进行处理而使试样中的血红蛋白变性后,以 540nm 附近的波长测定总血红蛋白,对于该经变性的血红蛋白衍生物,使用识别因变性而暴露至血红蛋白的结构外的区域的抗体通过免疫测定法进行测定。藉此,可以算出试样中的血红蛋白衍生物相对于血红蛋白的存在比例。

[0103] 在这里,本实施方式 1 中的血红蛋白衍生物的测定方法的巨大优点在于,可以在将对免疫反应的影响抑制至最低限度的同时,进行利用对用非离子型表面活性剂、氧化剂和金属盐进行了处理的血红蛋白衍生物的变性部位具有特异性的抗体的免疫测定。即,本实施方式 1 中,可以在将对该免疫反应的影响抑制至最低限度的同时,将确定血红蛋白衍生物的特异性区域(变性部位)暴露至血红蛋白的结构外,所以可以实施更具特异性的测定,且伴随抗原抗体反应的复合物的形成中位阻减小,因此也可以使抗原抗体反应的反应效率提高。

[0104] 本实施方式 1 中的免疫测定只要是测定原理以抗原抗体反应为基础即可,可以是公知的免疫比浊法、免疫散射比浊法、胶乳免疫凝集法、免疫凝集抑制法、胶乳免疫凝集抑制法、荧光免疫测定法、化学发光免疫测定法、电化学免疫测定法、荧光偏光免疫测定法、免疫色谱法中的任一种。

[0105] 另外,所述的血红蛋白衍生物中经常测定的是血红蛋白 A1c,近年来成为用于管理作为三大成人病之一成为难题的糖尿病的患者指标,作为 1~3 个月内的长期血糖控制的基准。

[0106] 如上所述,根据基于本实施方式 1 的血红蛋白或血红蛋白衍生物的测定方法,包括将含血液成分的试样用非离子型表面活性剂、氧化剂和金属盐进行处理而使所述试样中的血红蛋白变性的工序,所以可以迅速且可靠地使试样中的血红蛋白变性。

[0107] 此外,本实施方式 1 中,不使用有害的试剂,所以可以更安全地进行血红蛋白衍生物的测定。此外,所述非离子型表面活性剂、氧化剂和金属盐对于免疫反应的阻碍效果少,因此在变性处理后通过免疫反应测定血红蛋白衍生物的量时,不需要对该变性处理后的溶液进行稀释操作,可以防止稀释引起的测定精度的下降,同时也可以大幅提高使用者的操作性。特别是由非离子型表面活性剂、氧化剂和金属盐形成的固体的试剂是在干燥状态下稳定的试剂,所以也适合用于分析器件。

[0108] (实施方式 2)

[0109] 本实施方式 2 关于至少包含非离子型表面活性剂、氧化剂和金属盐的用于测定血红蛋白或血红蛋白衍生物的试剂组合物。在这里,作为血红蛋白衍生物的一例,如实施方式 1 中所说明,假定对血红蛋白 A1c 进行测定。

[0110] 该试剂组合物可以是液体状或固体的混合物,也可以是使所述液体状的试剂组合物干燥而得的组合物。仅通过将该试剂组合物与含血红蛋白的试样溶液混合,就可使血红蛋白变性。因此,包含非离子型表面活性剂、氧化剂和金属盐的试剂组合物可成为用于简易地测定血红蛋白和血红蛋白衍生物的最基本的要素。在这里,金属盐为碱金属盐或碱土金属盐。此外,金属盐的浓度采用不会显著地妨碍血红蛋白衍生物的免疫测定的浓度。

[0111] 此外,非离子型表面活性剂、氧化剂和金属盐不论在液体状或固体状的情况下,都能以混合状态或各试剂独立的状态准备。只要是至少在测定血红蛋白前这3种试剂溶入试样液的构成即可。

[0112] 以溶液状态使用该试剂组合物的情况下,通过冷藏或遮光,可使试剂的稳定性进一步提高。

[0113] 还有,经干燥的试剂组合物的保存性比溶液状态的试剂组合物好,可长期保存。

[0114] 使试剂组合物干燥时,可以采用风干、热干燥、真空干燥、真空冷冻干燥等方法,特别是进行冷冻干燥时,可通过冷冻该试剂组合物的容器的形状来制成各种设计的试剂组合物。此外,如果进行真空冷冻干燥,则可使溶解性进一步提高。

[0115] 此外,使用铁氰化钾作为氧化剂情况下,通过遮光以及在干燥状态下保存,可以制成更长期稳定的试剂组合物。

[0116] 如上所述,根据本实施方式2的用于血红蛋白或血红蛋白衍生物的测定方法的试剂组合物,至少包含非离子型表面活性剂、氧化物和金属盐,所以可以迅速且可靠地进行所述血红蛋白的变性处理。

[0117] 另外,因为所述试剂组合物还包含对所述血红蛋白衍生物的经变性的部位具有特异性的抗体,所以可通过使所述试剂组合物与所述试样混合来检测血红蛋白衍生物,具有可提高使用者的操作性的效果。

[0118] (实施方式3)

[0119] 本实施方式3关于至少保有包含非离子型表面活性剂、氧化剂和金属盐的试剂组合物,用于通过该试剂组合物测定血红蛋白和血红蛋白衍生物的测定试剂盒。在这里,作为血红蛋白衍生物的一例,如实施方式1中所说明,假定对血红蛋白A1c进行测定。

[0120] 测定试剂盒是指组合有血红蛋白和血红蛋白衍生物的测定所需的试剂和构件的试剂盒。具体是指组合有血红蛋白和血红蛋白衍生物的测定所需的试剂以及使用说明书、刺血针或注射器等采血用具、采血前后所需的消毒用品、用于添加试剂的分配器和吸液玻璃管等称量器具等构件的试剂盒,可以使用这些试剂及构件,采集作为检查对象的试样并定量稀释,进行该试样的变性处理等后,使用临床用的自动测定机或分光光度计等,简便地测定血红蛋白和血红蛋白衍生物。

[0121] 测定试剂盒中,直至血红蛋白的变性、甚至是其测定为止的方法按步骤划分,所以只要按照使用说明书,即使不具备专业的知识,也可以简便地使用。此外,所述的血红蛋白和血红蛋白衍生物的测定所需的试剂是指至少包含非离子型表面活性剂、氧化剂和金属盐的试剂,藉此可以迅速且可靠地进行血红蛋白的变性。在这里,金属盐为碱金属盐或碱土金属盐。此外,金属盐的浓度采用不会显著地妨碍血红蛋白衍生物的免疫测定的浓度。

[0122] 另外,所述测定试剂盒可以承载对血红蛋白衍生物具有特异性的抗体。即,可考虑由以下的部分构成的测定试剂盒:使血红蛋白溶血、变性的包含非离子型表面活性剂、氧化剂和金属盐的试剂组合物;用于检测血红蛋白衍生物的具有对所述血红蛋白衍生物的经变性的部位有特异性的抗体的试剂,例如使用胶乳凝集抑制反应时为胶乳标记抗体和凝集多价抗原的凝集试剂。通过将这类试剂分别封入容器,将血红蛋白衍生物的溶血及变性操作以及免疫测定操作按步骤划分,可以更简便地测定血红蛋白衍生物。还有,这里以胶乳凝集抑制反应为例,但只要是将血红蛋白变性并使用对该血红蛋白衍生物的经变性的部位具

有特异性的抗体对该经变性的血红蛋白衍生物量进行免疫测定的方法即可,并不限定于上述方法。

[0123] 此外,所述测定试剂盒中保有的所述试剂组合物和所述抗体可以分别保有,也可以将该抗体包含在试剂组合物中保有。

[0124] 如上所述,根据本实施方式 3 的测定试剂盒,试样中的血红蛋白或血红蛋白衍生物的测定所需的试剂的一部分或全部被分别封入容器等,所以可以按照事先确定的步骤进行溶血和血红蛋白的变性,再使用特异性地识别经变性的血红蛋白衍生物的试剂来测定经变性的血红蛋白衍生物量,即使使用者不具备专业的知识,也可以更简便地进行血红蛋白或血红蛋白衍生物的测定。

[0125] (实施方式 4)

[0126] 本实施方式 4 关于用于测定血红蛋白和血红蛋白衍生物的分析器件,该分析器件至少包括:添加试样的试样添加部位;通过非离子型表面活性剂、氧化剂和金属盐使所述试样中的血红蛋白变性的变性部;检测该经变性的血红蛋白的检测部;承载与经变性的血红蛋白衍生物的变性部位特异性地结合的抗体,检测血红蛋白衍生物的检测部。在这里,作为血红蛋白衍生物的一例,如实施方式 1 中所说明,假定对血红蛋白 A1c 进行测定。

[0127] 关于分析器件,可以与评价该分析器件的测定装置组成套装,采用分析系统的形态。通过采用该形态,可以更简便且迅速地测定血红蛋白及血红蛋白衍生物。

[0128] 本实施方式 4 的分析器件采用在承载非离子型表面活性剂、氧化剂和金属盐的同时承载有对血红蛋白衍生物的经变性的部位具有特异性的试剂和凝集试剂的形态,还可以采用将它们分别承载于不同地方的形态。

[0129] 在这里,金属盐为碱金属盐或碱土金属盐。此外,金属盐的浓度采用不会显著地妨碍血红蛋白衍生物的免疫测定的浓度。

[0130] 作为测定的顺序,首先使血液标本与非离子型表面活性剂、氧化剂和金属盐反应的血红蛋白的变性工序后,有以下的工序:测定血红蛋白,使该经变性的血红蛋白衍生物与该血红蛋白衍生物的经变性的部位具有特异性的试剂、例如将对血红蛋白衍生物具有特异性的抗体标记于胶乳而得的胶乳标记抗体及凝集试剂反应。

[0131] 可以使所述胶乳标记抗体和凝集试剂同时与用非离子型表面活性剂、氧化剂和金属盐进行了处理的试样溶液反应,也可采用使试样溶液与胶乳标记抗体反应后再与凝集试剂反应的方法或者将试样溶液与凝集试剂混合后再与胶乳试剂反应的方法。

[0132] 接着,在这样使试剂反应后,测定反应液的吸光度的变化,从而算出血红蛋白衍生物的量。

[0133] 藉此,可以算出血红蛋白衍生物相对于血红蛋白的存在比。

[0134] 作为分析器件的形状,重要的是可顺利地推进所述的一系列的反应及测定。

[0135] 作为分析器件的一例,例如可考虑利用离心力和毛细管力的器件,藉由通过分析器件内形成的室(空间)与室之间形成的流路自由地输送液体试样,可以控制测定的顺序和试剂容量、反应时间等。另外,作为评价这样的构成的分析器件的装置的一例,可以例举装载有可使所述分析器件旋转的旋转机构和可测定吸光度的光学测定机构的装置。

[0136] 以下,使用图 1、图 2,对所述的分析器件和包括该分析器件的分析系统的一构成例进行说明。

[0137] 图 1 是表示本发明的实施方式 4 的分析系统的构成的图。分析系统 100 的构成包括分析器件 101、自光源 102 对该分析器件 101 照射光并用检测器 103 测定透射光的测定部 110、在挖去了其一部分的位置固定该分析器件 101 的旋转基板 104、使该旋转基板 104 旋转的电动机 105。还有,图 1 中省略了与电动机 105 的驱动机构、光源 102、检测器 103 连接的电路构成。

[0138] 图 2(a)、图 2(b) 是表示所述分析器件 101 的具体构成的图,图 2(a) 是其分解立体图,图 2(b) 是表示添加有试剂的状态的图。

[0139] 分析器件 101 由下基板 201、上基板 213、在正反两面具有粘接效果的粘接层 202 构成,通过将它们粘合而形成。所述下基板 201 采用透明的树脂基板,通过注塑成形等高精度地形成有各种形状的空间。具体来说,所述下基板 201 中,通过注塑成形在其上表面成形有用于形成作为用于使血红蛋白衍生物变性的变性部位的稀释搅拌部 203、稀释液保持部 204、用于检测所添加的血红蛋白的量的检测部 A205、作为用于检测该经变性的血红蛋白衍生物的量的检测部位的检测部 B206 的凹部。另外,作为所述下基板 201 的树脂的原材料,只要是透光的材质即可,作为一例,可以例举聚碳酸酯、聚苯乙烯、丙烯酸类等塑料树脂。

[0140] 此外,粘接层 202 中,除了所述稀释搅拌部 203、稀释液保持部 204、检测部 A205、检测部 B206 的图案形状之外,还切去了连接它们的流路 207 的图案形状。另外,所述检测部 A205 及检测部 B206 之前的流路 207 以将其一部分扩大的方式切去,藉此形成对向所述检测部 A205 及检测部 B206 输送的液量进行定量的定量部 A208 及定量部 B209。作为粘接层 202 的获得粘接效果的材料,除了粘接剂之外,还可以使用可通过加热而粘接的热熔片等,所述上基板 213 由透明的树脂基板构成。

[0141] 对于所述分析器件 101,在粘合所述下基板 201 与所述粘接层 202 后、粘合所述上基板 213 前,如图 2(b) 所示,在所述下基板 201 的稀释搅拌部 203 中承载由非离子型表面活性剂、氧化剂和金属盐形成的变性试剂 210,并在由所述下基板 201 和粘接层 202 形成的定量室 B209 中承载可与血红蛋白衍生物的经变性的部位特异性地反应的胶乳试剂 211,再在所述检测部 B206 中承载由使多个血红蛋白衍生物的特异性的表位结构结合而得的合成多价抗原形成的凝集试剂 212 后,通过真空冷冻干燥使其干燥,然后将所述上基板 213 粘合于所述粘接层 202 的上表面。此外,通过依次粘合所述下基板 201、所述粘接层 202、所述上基板 213 而形成的在该粘接层 202 切出的流路 207 的 2 个开口部分别成为标本注入口 215 和稀释液注入口 216。

[0142] 下面,对所述分析系统 100 的动作进行说明。

[0143] 试样的分析中,例如使用分配器等,由分析器件 101 的标本注入口 215 注入 $1\mu\text{L}$ 血液,并由稀释液注入口 216 注入 $500\mu\text{L}$ 稀释液。藉此,血液被保持于标本注入口 215 内侧的流路内,且稀释液被保持于稀释液保持部 204。

[0144] 接着,将注入有血液和稀释液的分析器件 101 设置于所述旋转基板 104 的被挖去的位置,通过电动机 105 以规定的转速旋转一定时间。通过该旋转,稀释液和血液被送至所述稀释搅拌部 203 并混合而形成稀释试样液,通过非离子型表面活性剂、氧化剂和金属盐的作用溶血,然后引发血红蛋白的变性。

[0145] 接着,通过停止旋转基板 104 的旋转,藉由毛细管现象将该试样液通过流路 207 输送至定量部 A208 和定量部 B209。

[0146] 被送至所述定量部 B209 的试样液在该定量部 B209 中与预先保有的胶乳试剂 211 混合,胶乳试剂 211 与该试样液中的血红蛋白衍生物结合。

[0147] 然后,再次通过电动机 105 使所述旋转基板 104 以规定的转速旋转一定时间后,被送至所述定量部 A208 的试样液被送至检测部 A205,同时在所述定量部 B209 与胶乳试剂 211 混合了的试样液被送至检测部 B206。

[0148] 承载于所述检测部 B206 的凝集试剂 212 与未同血红蛋白衍生物结合的胶乳试剂结合,发生与血红蛋白衍生物的浓度对应的胶乳凝集抑制反应。一定时间后,实施检测部 B206 的透射光测定,从而检测胶乳凝集抑制反应。

[0149] 此外,同时测定检测部 A205,从而可以测定血红蛋白的吸收,算出血红蛋白浓度。

[0150] 所述检测部 B206 中的胶乳凝集抑制反应的测定可通过 600nm 附近的波长进行,所述检测部 A205 中的血红蛋白的测定可测定 540nm 附近的血红蛋白吸收。

[0151] 不论是哪一种情况,如果以事先确定的浓度的血红蛋白和血红蛋白衍生物的测定结果为基础,预先制成校正曲线,则可利用该校正曲线分别求出血红蛋白和血红蛋白衍生物的浓度,也可以将该血红蛋白的浓度和血红蛋白衍生物的浓度相互关联,算出血红蛋白衍生物的存在比。

[0152] 在这里,作为一例,可以例举具有分析器件 101 呈芯片状、通过利用离心力和毛细管力的液体输送来控制测定体系的顺序和试剂量、反应时间等的分析器件的分析系统,但只要是可以控制测定体系的顺序和试剂量、反应时间的形状即可,并不限于该构成及方法,对于液体输送,例如可以采用使用泵以压力进行液体输送的方法等。此外,所述分析器件例如可以是色谱法形态,更简单的话,即使是长方体的塑料制盒的形状,通过改进试剂的承载方法也足以使用。

[0153] 以下,使用图 3 和图 4,对更简单的构成的分析器件及采用该分析器件的分析系统进行说明。

[0154] 图 3 是表示本发明的实施方式 4 的分析系统的另一构成的图。分析系统 300 包括自光源 308 对该分析器件 301 照射光并通过受光部 309 检测透射光的测定部 310。还有,图 3 中,省略了连接光源 308 和受光部 309 的电路构成或者用于将该分析器件 301 设置于所述分析系统中的构成。

[0155] 图 4(a) ~ (d) 是表示所述分析器件 301 的具体构成的图,图 4(a) 是其分解立体图,图 4(b) ~ (d) 是表示所述分析器件 301 中的试剂的变性处理步骤的图。

[0156] 分析器件 301 由具有用于注入血液标本的注入部 306 的下部盒 302b、用于将该下部盒 302b 的开放的底面密闭的溶液试剂用密封材料 305、上部盒 302a、用于将所述注入部 306 密闭的盒用密封材料 307 构成,通过用粘接剂将所述上部盒 302a 与下部盒 302b 的开放的底面相互粘合而形成。

[0157] 所述下部盒 302b 为底面开放的塑料制的长方体盒,如图 4B 所示,在由非离子型表面活性剂、氧化剂和金属盐及凝集试剂形成的试剂中添加对所述血红蛋白衍生物的经变性的部位具有特异性的抗体而得的试剂 304 通过溶液试剂用密封材料 305 密封而保持于其中。

[0158] 所述上部盒 302a 是形状与所述下部盒 302b 大致相同的底面开放的塑料制的长方体盒,如图 4B 所示,可与血红蛋白衍生物特异性地反应的胶乳试剂 303 经真空冷冻干燥而

承载在其上端。

[0159] 下面,对所述分析系统 300 的动作进行说明。

[0160] 试样的分析中,例如使用分配器等,在下部盒 302b 中注入包含非离子型表面活性剂、氧化剂、金属盐及凝集试剂的试剂 304,通过所述溶液试剂用密封材料 305 将该下部盒 302b 密闭后,如图 4(b) 所示,通过粘接剂将该下部盒 302b 与所述承载有胶乳试剂的上部盒 302a 粘合。将所述溶液试剂用密封材料 305 剥离后,例如使用分配器等,由所述注入口 306 注入 $0.5 \mu\text{L}$ 血液标本,如图 4(c) 所示,通过盒用密封材料 307 将所述注入口 306 密闭。接着,以承载于所述上部盒 302a 的上端的胶乳试剂 303 不与所述试剂 304 接触的方式,将所述血液标本与试剂 304 温和地混合,放置规定时间。还有,还算出血红蛋白浓度的情况下,这时将所述分析器件 301 如图 3 所示设置于分析系统 300 中,通过测定部 310 测定 540nm 附近的吸光度。

[0161] 接着,如图 4(d) 所示,使所述分析器件 301 的下部盒 302b 位于上方,使所述胶乳试剂 303 混合于添加有血液标本的试剂 304 中,放置规定时间。

[0162] 经过规定时间后,将所述分析器件 301 如图 3 所示设置于分析系统 300 中,通过测定部 310 测定 600nm 附近的吸光度,从而算出血红蛋白衍生物的浓度。

[0163] 如上所述,根据本实施方式 4 的分析器件,承载有血红蛋白衍生物的测定所需的试剂,所以可以进行不易受手法的影响的简便且迅速的血红蛋白及血红蛋白衍生物的测定。

[0164] 此外,根据本实施方式 4 的分析系统,将所述分析系统与该分析器件专用的测定部组合,所以可以进行不易受手法的影响的简便且迅速的血红蛋白及血红蛋白衍生物的测定。

[0165] (实施例 1)

[0166] 以下,对测定作为血红蛋白衍生物的代表性检查项目的血红蛋白 A1c 时的实施例的具体内容进行记述。

[0167] 首先,对血红蛋白的变性和血红蛋白浓度的测定进行说明。

[0168] 将 $400 \mu\text{L}$ 用精制水稀释至 250 倍的血液与 $400 \mu\text{L}$ 相对于 0.3% 蔗糖单月桂酸酯及 0.5% 铁氰化钾溶解有 0 ~ 1M 的各种浓度的碱金属盐的变性试剂液在光路长 1cm 的塑料盒内进行搅拌,以 535nm 的波长观察血红蛋白的吸光度的经时变化。其结果示于图 5(a) ~ (c)、图 6(a) ~ (c)。由该结果可知,与仅用蔗糖单月桂酸酯和铁氰化钾进行血液处理的情况相比,通过添加金属盐,血红蛋白的吸光度达到稳定为止的时间明显得到缩短。现有的方法中,血红蛋白的吸收特性达到稳定为止需要近 2 分钟时间,而分别如图 5(a) ~ (c) 和图 6(a) ~ (c) 所示,通过添加 KCl 、 NaCl 、 Na_2SO_4 、 MgCl_2 、 MgSO_4 、 CaCl_2 ,还确认血红蛋白的吸收特性达到稳定的时间随着其盐浓度的升高而缩短的倾向。此外,发现根据试剂的种类的不同,使血红蛋白的吸收稳定的时间存在差异。即,如图 5(a) 的添加 KCl 的情况、图 5(b) 的添加 NaCl 的情况、图 5(c) 的添加 Na_2SO_4 的情况所示,K 和 Na 的一价的金属盐为了在 30 秒内使血红蛋白的吸收稳定而需要 0.2M 以上的浓度,而如图 6(a) 的添加 MgCl_2 的情况、图 6(b) 的添加 MgSO_4 的情况、图 6(c) 的添加 CaCl_2 的情况所示,Mg 为 0.1M 的浓度时血红蛋白的吸收在 30 秒内稳定,Ca 为 0.05M 的浓度时血红蛋白的吸收在 30 秒内稳定。确认 Ca 和 Mg 是二价的金属盐,具有以比一价的金属盐更少的浓度使血红蛋白的吸收稳定的效果。

[0169] 此外,对于已知的血红蛋白浓度的标本,将使用基于 SLS- 血红蛋白法的“血红蛋白 B Test Wako”(和光纯药株式会社(和光純薬株式会社)制)于 535nm 测定的血红蛋白浓度与用 0.15%蔗糖单月桂酸酯、0.25%铁氰化钾和 0.2M NaCl 处理同样的标本并在 30 秒后于 535nm 测定血红蛋白的方法比较,结果如图 7 所示,可确认非常良好的相关性。由以上的结果可知,通过在蔗糖单月桂酸酯和铁氰化钾中加入金属盐,血红蛋白的变性迅速进行,因而在血红蛋白的吸收特性达到稳定的时间得到缩短的同时,可实现与 SLS- 血红蛋白法同等的准确的血红蛋白测定。

[0170] (实施例 2)

[0171] 接着,确认金属盐对胶乳凝集反应产生的影响。

[0172] 在含 0.15%蔗糖单月桂酸酯和 0.25%铁氰化钾的胶乳试剂溶液中分别加入各种浓度的 KCl、NaCl、Na₂SO₄、MgCl₂、MgSO₄、CaCl₂ 后,加入由凝集多价抗原形成的凝集试剂,测定 1 分钟后的 550nm 的吸光度的变化量。其结果示于表 8。

[0173] 由该结果可知,胶乳凝集反应中,金属盐的浓度越高,则凝集反应性越高,盐浓度达到一定浓度以上后,凝集反应性稳定。特别是血红蛋白的吸收特性迅速稳定的各种盐浓度中,未发现凝集反应性下降的倾向,没有发现金属盐对免疫反应产生的不良影响。由以上的结果可知,通过在蔗糖单月桂酸酯和铁氰化钾中加入金属盐,免疫测定系统不受阻碍,可以进行准确的血红蛋白衍生物的测定。

[0174] (实施例 3)

[0175] 以下,对采用图 3 所示的分析系统的血红蛋白及血红蛋白衍生物的测定进行说明。

[0176] (a) 分析器件的制作

[0177] 首先,如图 4(b) 所示,通过真空冷冻干燥使由包含可与血红蛋白 A1c 特异性地结合的胶乳试剂和 5%蔗糖的溶液形成的胶乳试剂 303 承载于如图 4(a) 所示的底面开放的长 0.5cm×宽 0.5cm×高 2cm 的塑料制的上部盒 302a 的上端。

[0178] 接着,如图 4(b) 所示,在如图 4(a) 所示的与所述上部盒 302a 同样形状的塑料制的下部盒 302b 中注入作为试剂 304 的 0.2mL 由 0.15%蔗糖单月桂酸酯、0.25%铁氰化钾和 0.15M 氯化钠形成的溶液以及用作凝集试剂的合成多价血红蛋白 A1c 抗原,用溶液试剂用密封材料 305 密封后,用粘接剂将所述上部盒 302a 和所述下部盒 302b 以开放的底面相互对准的方式粘合,从而形成分析器件 301。

[0179] (b) 分析

[0180] 首先,将溶液试剂用密封材料 305 剥离,由分析器件 301 的注入口 306 注入 0.5 μL 的血液标本,如图 4(c) 所示,通过在该注入口 306 粘贴盒用密封材料 307,从而将分析器件 301 密闭。

[0181] 接着,以承载于所述上部盒 302a 的胶乳试剂 303 不与试剂 304 接触的方式,将血液标本与试剂 304 温和地混合,在该状态下放置 30 秒后,如图 3 所示,将分析器件 301 设置于分析系统 300 内,通过所述测定部 310 测定 535nm 的吸光度。

[0182] 接着,如图 4(d) 所示,使分析器件 301 反转,使所述上部盒 302a 的胶乳试剂 303 与试剂 304 混合溶解后,如图 3 所示,将所述分析器件 301 设置于分析系统 300 中,溶解所述胶乳试剂 303 之后 1 分钟后,通过测定部 310 测定 550nm 的吸光度。

[0183] 对于测定部 310 略去详细的说明,从光源 308 对分析器件 301 照射光,通过受光部 309 检测透射光。还有,作为测定部 310 的一例,使用分光光度计的功能就足够,所以详细的说明省略。还有,在这里,以 535nm 的波长测定氰化正铁血红蛋白,以 550nm 的波长测定胶乳凝集。对 2 种血液标本 A 和 B 进行一系列的测定动作。

[0184] 然后,通过将如前所述得到的吸光度值代入以所述分析系统 300 利用已知浓度的血红蛋白及血红蛋白 A1c 溶液预先制成的氰化正铁血红蛋白的校正曲线以及血红蛋白 A1c 的胶乳凝集抑制反应的校正曲线,求出所述血液标本 A、B 各自的血红蛋白浓度及血红蛋白 A1c 浓度。

[0185] 图 9 是表示血液标本 A、B 各自的血红蛋白 A1c 浓度及血红蛋白浓度以及血红蛋白 A1c 的存在比的图。

[0186] 如图 9 所示,通过本分析系统 300 测定血红蛋白 A1c 所占比例的结果是,血液标本 A 为 4.9,血液标本 B 为 10.3,分别与预先通过东曹株式会社(東ソ一社)的自动糖化血红蛋白分析仪(HLC-723GHbV)测定血红蛋白 A1c 所占比例而得的血液标本 A 为 5.0、血液标本 B 为 10.5 的结果非常接近,确认通过本分析系统 300 可准确地测定血红蛋白 A1c 浓度。

[0187] 下面,对采用本发明的凝集试剂制造方法及凝集试剂的分析对象测定方法的实施方式及其试验试剂盒、分析器件进行详细说明。

[0188] (实施方式 5)

[0189] 本发明的实施方式 5 中,对采用凝集试剂制造方法及凝集试剂的血红蛋白 A1c 测定方法进行说明。

[0190] A. 配体的制造

[0191] 本发明的配体只要是识别特异性的蛋白质并将其作为结合对象的物质即可,可以是任意的。作为其代表性例子,可列举半抗原。本实施方式 5 中,作为与血红蛋白 A1c 中的肽序列对应的糖化肽,将以缬氨酸-组氨酸-亮氨酸-苏氨酸-半胱氨酸的序列使氨基酸结合而得的肽(以下称为 VHLTC)用作凝集试剂的配体。通过使用该配体,可以与血红蛋白 A1c 识别抗体特异性地结合。此外,通过改变该配体,可以制成特异性地识别各种抗体的配体。

[0192] B. 凝集试剂的制造

[0193] 本发明的凝集试剂是使受控数量的配体以化学方式介以具有官能团的连接物与分子量 6 万以上的具有高级结构的蛋白质结合而得的试剂。此外,该凝集试剂是平均 1 个蛋白质结合有 10 个以上的配体的复合物。

[0194] 在这里,蛋白质只要分子量在 6 万以上即可,可以是任意的。作为其代表性的蛋白质的例子,可以例举 γ -球蛋白、甲状腺球蛋白、白蛋白等球蛋白样蛋白,但并不限于这些蛋白质。更理想的是分子量为 6 万~30 万左右的蛋白质。

[0195] 在这里,作为蛋白质,较好是分子量在 6 万以上的理由如下。即,分子量小于 6 万的蛋白质的作为连接物化学结合的部位的数量少,因此无法结合 10 个以上的配体,存在水悬浮性粒子的凝集反应性下降的缺点。相反地,分子量在 6 万以上的蛋白质的作为连接物化学结合的部位的数量多,因此可以结合 10 个以上的配体,具有水悬浮性粒子的凝集反应性高的优点。

[0196] 具有官能团的连接物的长度理想的是 15Å 以下。连接物只要具有官能团即可,

可以是任何所需的连接物,可以具有直链结构或平面结构。作为代表性的连接物的例子,可使用 N-(6-马来酰亚胺基己酰氧基)琥珀酰亚胺(以下称为 EMCS)、琥珀酰亚胺基-反式-4-(N-马来酰亚胺基甲基)环己烷-1-羧酸酯(以下称为 SMCC)、N-琥珀酰亚胺基(4-碘乙酰基)氨基苯甲酸酯(以下称为 SIAB)等。

[0197] 图 10 是本发明的实施方式 5 的凝集试剂的示意图。

[0198] 图 10 中,本发明的凝集试剂 4 由分子量 6 万以上的蛋白质(载体)1、具有官能团的连接物 2、VHLTC(配体)3 构成。该凝集试剂 4 通过使配体(VHLTC)3 介以具有官能团的连接物 2 与蛋白质(载体)1 结合而制成。这时,预先平均 1 个载体结合 20 个左右的配体 3。该配体 3 识别特异性抗体,与抗体结合。1 分子凝集试剂的 2 个以上的配体结合抗体后,这些抗体相互介以凝集试剂结合,不断凝集。

[0199] 这样制成的配体-蛋白质复合物被用作免疫测定中的凝集试剂。

[0200] C. 胶乳识别抗体的制造

[0201] 加入过量的抗人 HbA1c 抗体,使其与聚苯乙烯胶乳粒子结合,再用牛血清白蛋白(以下称为 BSA)封闭,从而制成胶乳标记抗体。该抗人 HbA1c 抗体识别并结合试验试样中的血红蛋白 A1c 及凝集试剂的配体(VHLTC)3。此外,通过改变该抗体,可以制成识别各种试验试样中的成分及凝集试剂的胶乳识别抗体。

[0202] D. 采用胶乳免疫凝集抑制法的被检试样中的分析对象的测定

[0203] 为了测定血液标本中的血红蛋白及血红蛋白 A1c,先稀释血液标本,用包含非离子型表面活性剂和氧化剂的变性试剂,使其与经稀释的血液标本混合,使血液标本中的血红蛋白正铁化并变性。通过这样将血红蛋白正铁化,可通过 540nm 附近的吸光度测定血红蛋白。然后,对于所述经稀释及变性的标本,以 540nm 附近的波长测定吸光度,用正铁血红蛋白法算出总血红蛋白量。但是,也可以使用 SLS 血红蛋白法等其他血红蛋白测定法。

[0204] 接着,为了测定血红蛋白 A1c,将经变性的标本加入标记有抗人 HbA1c 抗体的胶乳标记抗体。在这里,在标记于该胶乳的抗人 HbA1c 抗体与血液标本中的血红蛋白 A1c 的经变性的部位之间发生抗原抗体反应。然后,在与胶乳标记抗体反应了的标本中加入凝集试剂后,凝集试剂与未同血液标本中的血红蛋白 A1c 结合的剩余的抗人 HbA1c 抗体结合。其结果是,在结合了凝集试剂的部分不断发生凝集反应,形成凝集块。反应液中产生的凝集块的量与血红蛋白 A1c 的浓度成相反关系,将该反应称为胶乳凝集抑制反应。

[0205] 接着,在一定时间后,为了通过光学测定检测基于该反应液中产生的凝集块的浊度,测定测定部的吸光度(A)。此外,在加入凝集试剂前,还预先测定测定部的吸光度(A1)。根据这些吸光度的差(A-A1)算出吸光度变化。

[0206] 吸光度变化 = A-A1

[0207] 根据该吸光度变化,算出血液标本中的血红蛋白 A1c 量。

[0208] 根据这些结果,可以检出血液标本中的血红蛋白 A1c 相对于血红蛋白的量,即存在比例。

[0209]

$$\text{血液标本中的血红蛋白A1c浓度(\%)} = \frac{\text{血红蛋白A1c浓度(mg/dL)}}{\text{血红蛋白浓度(mg/dL)}} \times 100$$

[0210] 根据这样的本实施方式 5 的凝集试剂,通过使受控数量的配体以化学方式介以具

有官能团的连接物与分子量 6 万以上的具有高级结构的蛋白质结合来制造,所以通过蛋白质的高级结构,可以加快与水悬浮性粒子结合的抗分析对象抗体间的凝集反应速度,能够缩短凝集抑制免疫测定的测定时间。另外,凝集试剂的保存稳定性提高,可在室温下保存,所以不需要通过冷藏进行保存。

[0211] (实施方式 6)

[0212] 本发明的实施方式 6 中,对至少保有凝集试剂、胶乳标记抗体及变性试剂的用于通过这些试剂测定血红蛋白和血红蛋白 A1c 的试验试剂盒进行说明。

[0213] 试验试剂盒是指组合有血红蛋白和血红蛋白 A1c 的测定所需的试剂和构件的试剂盒。具体是指组合有血红蛋白和血红蛋白 A1c 的测定所需的试剂以及使用说明书、刺血针或注射器等采血用具、采血前后所需的消毒用品、用于添加试剂的分配器和吸液玻璃管等称量器具等构件的试剂盒,可以使用这些试剂及构件,采集作为检查对象的试样并进行定量、稀释、变性等后,使用临床用的自动测定机或分光光度计等,简便地测定血红蛋白和血红蛋白 A1c。

[0214] 试验试剂盒中,从采血直至测定为止的方法按步骤划分,所以只要按照使用说明书,即使不具备专业的知识,也可以简便地使用。此外,所述的血红蛋白和血红蛋白 A1c 的测定所需的试剂是指至少包含凝集试剂、胶乳标记抗体及变性试剂的试剂,藉此可以迅速且可靠地进行血红蛋白 A1c 的测定。

[0215] 此外,所述试验试剂盒中保有的所述胶乳标记抗体和所述变性试剂可以分别保有,也可以将该变性试剂包含在胶乳标记抗体中保有。

[0216] 如上所述,根据本实施方式 6 的试验试剂盒,试样中的血红蛋白 A1c 的测定所需的所有试剂被分别封入容器等中保有,所以使用者可以按照事先确定的步骤容易地进行血红蛋白和血红蛋白 A1c 的测定。

[0217] (实施方式 7)

[0218] 本发明的实施方式 7 中,对用于测定血红蛋白及血红蛋白 A1c 的分析器件进行说明,所述分析器件至少由用于注入分析试样的注入口、用于保持稀释液的稀释液收纳室、用于使已注入的分析试样稀释、变性的稀释·变性室、用于检测该经稀释、变性的血红蛋白的血红蛋白测定室、用于使该经稀释、变性的分析试样与胶乳标记抗体反应的胶乳反应室、用于使与所述胶乳标记抗体反应了的分析试样与凝集试剂反应的凝集室以及用于测定分析试样中的分析对象的测定室构成。

[0219] 关于分析器件,可以与评价该分析器件的测定装置组成套装,采用分析系统的形态。通过采用该形态,可以更简便且迅速地测定血红蛋白 A1c。

[0220] 本实施方式 7 的分析器件是将凝集试剂、胶乳标记抗体及变性试剂分别承载于不同地方的器件。

[0221] 以下,对本实施方式 7 的分析器件的测定方法进行说明。

[0222] 首先,将血液标本与变性试剂混合,进行血液标本的稀释和变性,然后对于所述经稀释和变性的血液标本,照射规定波长的光,测定总血红蛋白。接着,将经稀释、变性的血液标本与胶乳标记抗体混合,进行抗原抗体反应,进行测定部的空白吸光度的测定。然后,将该混合溶液与凝集试剂混合,使抗分析对象抗体相互凝集,测定由该凝集产生的凝集块的吸光度。通过这些测定,使用实施方式 5 中记载的式子算出血红蛋白 A1c。通过这些血红蛋

白和血红蛋白 A1c 的测定,算出试样中的血红蛋白 A1c 相对于血红蛋白的量,即存在比例,从而可检出浓度。

[0223] 还有,也可以在血液标本的稀释和变性的同时与胶乳标记抗体进行抗原抗体反应。

[0224] 作为该分析器件的形状,重要的是可顺利地推进所述的一系列的反应及测定。

[0225] 作为分析器件的一例,例如可考虑利用离心力和毛细管力的器件,藉由通过分析器件内形成的形成于多个室(空间)与该室之间形成的流路自由地输送液体试样,可以控制测定的顺序和试剂容量、反应时间等。另外,作为评价这样的构成的分析器件的装置的一例,可以例举装载有可使所述分析器件旋转的旋转机构和可测定吸光度的光学测定机构的装置。

[0226] 以下,使用图 1、图 2,对所述的分析器件和包括该分析器件的分析系统的一构成例进行说明。

[0227] 图 1 是表示分析系统的构成的图。分析系统 100 的构成包括分析器件 101、自光源 102 对该分析器件 101 照射光并用检测器 103 测定透射光的测定部 110、在挖去了其一部分的位置固定该分析器件 101 的旋转基板 104、使该旋转基板 104 旋转的电动机 105。还有,图 1 中省略了与电动机 105 的驱动机构、光源 102、检测器 103 连接的电路构成。

[0228] 图 2 是表示所述分析器件的具体构成的图,图 2(a) 是其分解立体图,图 2(b) 是表示添加有试剂的状态的图。

[0229] 分析器件 101 通过将下部基板 201、上部基板 213 以在正反两面具有粘接效果的粘接层 202 粘合而形成。作为基板材料,采用透明的树脂基板,通过注塑成形等高精度地形成有各种形状的空间。具体来说,所述下基板 201 中,通过注塑成形在其上表面成形有用于形成作为用于使标本稀释和变性的部位的稀释·变性室 203、稀释液收纳室 204、用于检测标本中的血红蛋白的检测部 A205、用于检测血红蛋白 A1c 的检测部 B206 的凹部。还有,作为所述上部基板 213 和所述下部基板 201 的树脂的原材料,只要是聚碳酸酯、聚苯乙烯、丙烯酸类等塑料树脂等透光的材质即可,并不特别限定于此。

[0230] 此外,粘接层 202 中,除了所述稀释·变性室 203、稀释液收纳室 204、检测部 A205、检测部 B206 的图案形状之外,还切去了连接它们的流路 207 的图案形状。另外,所述检测部 A205 及检测部 B206 之前的流路 207 以将其一部分扩大的方式切去,藉此形成对向所述检测部 A205 及检测部 B206 输送的液量进行定量的定量部 A208 及定量部 B209。作为粘接层 202 的获得粘接效果的材料,除了粘接剂之外,还可以使用可通过加热而粘接的热熔片等。

[0231] 所述分析器件 101 如下形成:在粘合所述下部基板 201 与所述粘接层 202 后、粘合所述上部基板 213 前,如图 2(b) 所示,在所述下部基板 201 的稀释·变性室 203 中承载变性试剂 210,并在由所述下部基板 201 和粘接层 202 形成的定量室 B209 中承载胶乳标记抗体 211,再在所述检测部 B206 中承载凝集试剂 212 后,使其干燥,然后将所述上部基板 213 粘合于所述粘接层 202 的上表面。此外,通过依次粘合所述上部基板 213、所述粘接层 202、所述下部基板 201 而形成的在该粘接层 202 切出的流路 207 的 2 个开口部分别成为标本注入口 215 和稀释液注入口 216。

[0232] 下面,对分析系统 100 的动作进行说明。

[0233] 试样的分析中,例如使用分配器等,由分析器件 101 的标本注入口 215 注入 1 μ L

血液,并由稀释液注入口 216 注入 500 μ L 稀释液。藉此,血液被保持于标本注入口 215 内侧的流路内,且稀释液被保持于稀释液收纳室 204。

[0234] 接着,将注入有血液和稀释液的分析器件 101 设置于所述旋转基板 104 的被挖去的位置,通过电动机 105 以规定的转速旋转一定时间。通过该旋转,稀释液和血液被送至所述稀释·变性室 203 并混合而形成稀释试样液,通过变性试剂进行血红蛋白的正铁化和变性。

[0235] 接着,通过停止旋转基板 104 的旋转,藉由毛细管现象将经正铁化和变性的该试样液通过流路 207 输送至定量部 A208 和定量部 B209。

[0236] 被送至所述定量部 B209 的经正铁化和变性的试样液在该定量部 B209 中与预先保有的胶乳试剂 211 混合,胶乳试剂 211 与该试样液中的血红蛋白 A1c 结合。

[0237] 然后,再次通过电动机 105 使所述旋转基板 104 以规定的转速旋转一定时间后,被送至所述定量部 A208 的经正铁化和变性的试样液被送至检测部 A205,同时在所述定量部 B209 与胶乳试剂 211 混合了的试样液被送至检测部 B206。

[0238] 承载于所述检测部 B206 的凝集试剂 212 与未同血红蛋白 A1c 结合的胶乳试剂结合,发生与血红蛋白 A1c 的浓度对应的胶乳凝集抑制反应。一定时间后,实施检测部 B206 的透射光测定,从而检测胶乳凝集抑制反应。

[0239] 此外,同时测定检测部 A205,从而可以测定血红蛋白的吸收,算出血红蛋白浓度。

[0240] 所述检测部 B206 中的胶乳凝集抑制反应的测定可通过 600nm 附近的波长进行,所述检测部 A205 中的血红蛋白的测定可采用测定 540nm 附近的血红蛋白吸收的方法。

[0241] 不论是哪一种情况,如果以事先确定的浓度的血红蛋白和血红蛋白 A1c 的测定结果为基础,预先制成校正曲线,则可利用该校正曲线分别算出血红蛋白和血红蛋白 A1c 的浓度,能够根据这些浓度算出血红蛋白 A1c 的存在比。

[0242] 在这里,作为一例,可以例举分析器件 101 呈芯片状且通过利用离心力和毛细管力的液体输送来控制测定体系的顺序和试剂量、反应时间等的分析系统,但只要是可控制测定体系的顺序和试剂量、反应时间的形状即可,并不限定于该构成及方法,对于液体输送,例如使用泵以压力进行液体输送的方法等也可。此外,所述分析器件例如可以是采用色谱法的形态,更简单的话,即使是长方体的塑料制盒的形状,通过改进试剂的承载方法也足以使用。

[0243] 如上所述,根据本实施方式 7,设计承载有血红蛋白 A1c 的测定所需的试剂的分析器件,并且构筑与该分析器件专用的测定部组合而成的分析系统,所以可以实现不易受手法的影响的简便且迅速的血红蛋白 A1c 的测定。

[0244] (实施例 4)

[0245] 以下,对关于凝集试剂的制造方法及胶乳标记抗体的制造方法的实施例的具体内容进行记述。

[0246] 作为凝集试剂的制造方法,载体采用鸡 γ -球蛋白(以下称为 CGG),连接物采用 EMCS,配体采用 VHLTC。通过将 EMCS 的 N 末端与 VHLTC 的半胱氨酸结合,再使 EMCS 的 C 末端与 CGG 的氨基结合,从而制成凝集试剂。这时,预先平均 1 个 CGG 结合 20 个左右的 VHLTC。

[0247] 此外,作为胶乳标记抗体的制造方法,加入过量的抗人 HbA1c 抗体,通过物理吸附与平均粒径 0.12 μ m 的聚苯乙烯胶乳粒子(积水化学工业株式会社(积水化学社)制)结

合。在该胶乳粒子抗体复合物中加入 0.5% 的牛血清白蛋白（以下称为 BSA）封闭，制成胶乳标记抗体。还有，胶乳的粒径并不局限于此，只要是 $0.05\ \mu\text{m} \sim 1.0\ \mu\text{m}$ 即可，可以是任意的。

[0248] （实施例 5）

[0249] 以下，对关于第二种凝集试剂的制造方法的实施例的具体内容进行记述。

[0250] 作为凝集试剂的制造方法，载体采用 IgY（仅将作为 CGG 的主要成分的免疫球蛋白 G 纯化而得的产物），连接物采用 EMCS，配体采用 VHLTC。通过将 EMCS 的 N 末端与 VHLTC 的半胱氨酸结合，再使 EMCS 的 C 末端与 IgY 的氨基结合，从而制成凝集试剂。这时，预先平均 1 个 IgY 结合 20 个左右的 VHLTC。该凝集试剂与使用 CGG 作为载体的情况相比，载体的批次间差异小，因此可以制造批次间差异小的凝集试剂。

[0251] （实施例 6）

[0252] 以下，对关于采用胶乳免疫凝集抑制法的被检试样中的分析对象的测定方法的实施例的具体内容进行记述。

[0253] 首先，将 $400\ \mu\text{L}$ 用精制水稀释至 250 倍的血液与 $400\ \mu\text{L}$ 由 0.3% 蔗糖单月桂酸酯及 0.5% 铁氰化钾形成的变性试剂混合，使血液中的血红蛋白正铁化和变性。还有，使血红蛋白正铁化和变性的工序中使用的试剂并不局限于这些，只要包含非离子型表面活性剂和氧化剂即可，可以是任意的。对于所述经稀释和变性的血液以 535nm 的波长测定吸光度，算出总血红蛋白浓度。

[0254] 接着，为了测定血红蛋白 A1c，将所述经稀释和变性的血液加入经真空冷冻干燥的实施例 1 的胶乳标记抗体中，使其进行抗原抗体反应。将其加入经真空冷冻干燥的本发明的凝集试剂中，使其在 37°C 进行凝集反应。还有，虽然对于胶乳标记抗体及凝集试剂采用了真空冷冻干燥，但只要是制成干燥物的方法即可，可以使用任意的的方法，也可以采用风干、热干燥、真空干燥等方法。此外，本发明的凝集试剂没有妨碍免疫反应的性质，在抗原抗体反应中与现有的凝集试剂没有本质上的区别。

[0255] 为了通过光学测定检测基于该凝集块的浊度，以 625nm 的波长测定吸光度 (A)。此外，在加入凝集试剂前，也测定了 625nm 波长的吸光度 (A1)。根据这些吸光度的差算出吸光度变化 (A-A1)。

[0256] 利用以事先确定的浓度的血红蛋白和血红蛋白 A1c 的测定结果为基础预先制成的校正曲线，分别算出血红蛋白和血红蛋白 A1c 的浓度，根据这些浓度算出血红蛋白 A1c 的存在比。

[0257] （比较例）

[0258] 使用由作为载体的 CGG、作为连接物的 EMCS、作为配体的 VHLTC 构成的本发明的凝集试剂和由作为载体的聚赖氨酸、作为连接物的 EMCS、作为配体的 VHLTC 构成的现有的凝集试剂，分别进行了比较实验。

[0259] (a) 凝集试剂的浓度与吸光度变化的关系

[0260] 图 11 表示胶乳标记抗体和凝集试剂的胶乳凝集反应中所测定的吸光度变化与所添加的凝集试剂的浓度的关系。横轴为凝集试剂的浓度，纵轴为加入凝集试剂之后 1 分钟后的吸光度变化。根据图 11，对于现有的凝集试剂和本发明的凝集试剂，都随着凝集试剂的浓度升高，凝集物不断增加，吸光度的测定值不断升高，但凝集试剂的浓度超过某一水平

后,即如果超过吸光度变化的最大值,则反应液中的抗原达到过量的状态,因此凝集形成受到抑制,表观上的吸光度的测定值反而下降。例如,现有的凝集试剂的 $1\mu\text{g/mL}$ 以上的浓度范围以及本发明的凝集试剂的 $5\mu\text{g/mL}$ 以上的浓度范围呈吸光度的测定值降低的区域,一般将该区域称为前带区域,并且该现象被称为前带现象。通过使用该浓度区域的凝集试剂,可以减小凝集试剂的浓度变化对反应性的影响。此外,由于凝集试剂过量,因此可以加快凝集反应速度。由该结果可知,本发明的凝集试剂的动态范围(dynamic range)更大。由于动态范围大,因而校正曲线的斜率大,测定精度高。

[0261] 此外,这时使用的凝集试剂的平均一个载体的配体量在本发明的凝集试剂(CGG)中为 $0.11\mu\text{mol/mg}$,在现有的凝集试剂聚赖氨酸(poly-Lys)中为 $0.96\mu\text{mol/mg}$ 。

[0262] (b) 各前带区域的凝集试剂浓度下的凝集反应完成率与经时变化的关系

[0263] 图12表示采用各前带区域的浓度的凝集试剂的胶乳凝集抑制反应中凝集反应完成率的经时变化。横轴为自加入凝集试剂起的时间,纵轴为将加入凝集试剂170秒后假设为100%凝集时的凝集反应完成率。如图12所示,采用本发明的凝集试剂的情况下,170秒后吸光度稳定,但采用现有的凝集试剂的情况下,由图的斜率可知,170秒后反应依然在进行,吸光度上升。可知即使将170秒后假设为100%凝集,也明显是本发明的凝集试剂的凝集速度更快,凝集反应完成率更高。即,例如对于凝集开始60秒后进行比较时,现有的凝集试剂完成了60%的凝集反应,而本发明的凝集试剂完成了75%的凝集反应。

[0264] 由该结果可知,采用本发明的凝集试剂时凝集反应速度更快,反应在短时间内完成。采用本发明的凝集试剂的测定中,反应在凝集反应开始3分钟以内完成。另一方面,对于现有的凝集试剂,完成同样程度的凝集反应需要约2倍的时间。

[0265] (c) 凝集试剂的保存稳定性

[0266] 图13表示凝集试剂的保存稳定性。将凝集试剂真空冷冻干燥,在 40°C 的环境下保存。使用该凝集试剂进行胶乳凝集抑制反应,用分光器测定吸光度,根据与反应前的吸光度差确认凝集试剂的反应性。横轴为保存天数,纵轴为凝集反应测定时的与对照的吸光度变化比。还有,作为对照,采用于 -80°C 冷冻保存的凝集试剂。由图13可知,现有的凝集试剂中,保存3个月后的吸光度变化仅显示对照的一半左右的吸光度变化,但本发明的凝集试剂中,保存3个月也显示与对照同等程度的吸光度变化,存在反应性稳定的倾向。

[0267] 由该结果可知,与现有的凝集试剂在 40°C 经过1个月时发现反应性的下降相比,本发明的凝集试剂在 40°C 经过3个月时也保存稳定,保存稳定性显著提高。

[0268] 还有,本实验通过日立株式会社(日立)制分光器(U2800)进行。

[0269] 产业上利用的可能性

[0270] 如果采用本发明,则可以迅速且可靠地使试样液中的血红蛋白变性,所以可以迅速且准确地测定血红蛋白及血红蛋白衍生物。

[0271] 此外,如果采用本发明,则可以缩短凝集反应的时间,所以能够迅速且准确地进行测定,而且由于凝集试剂的保存稳定性提高,因此可在室温下保存。通过实现在室温下保存,采用免疫测定的试样分析片的操作变得简便。

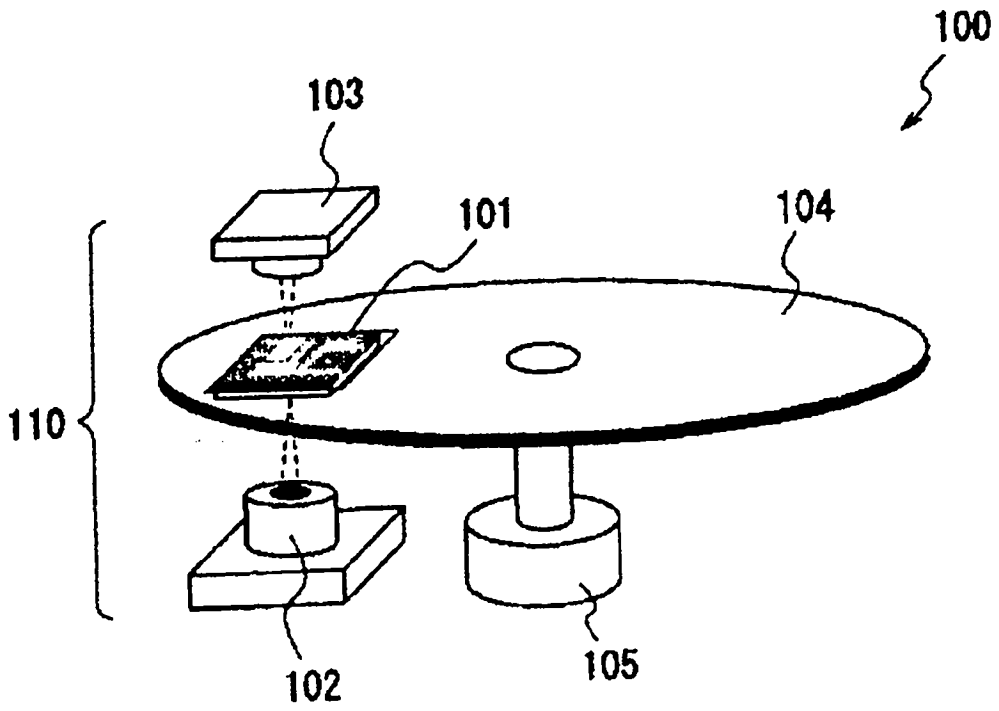


图 1

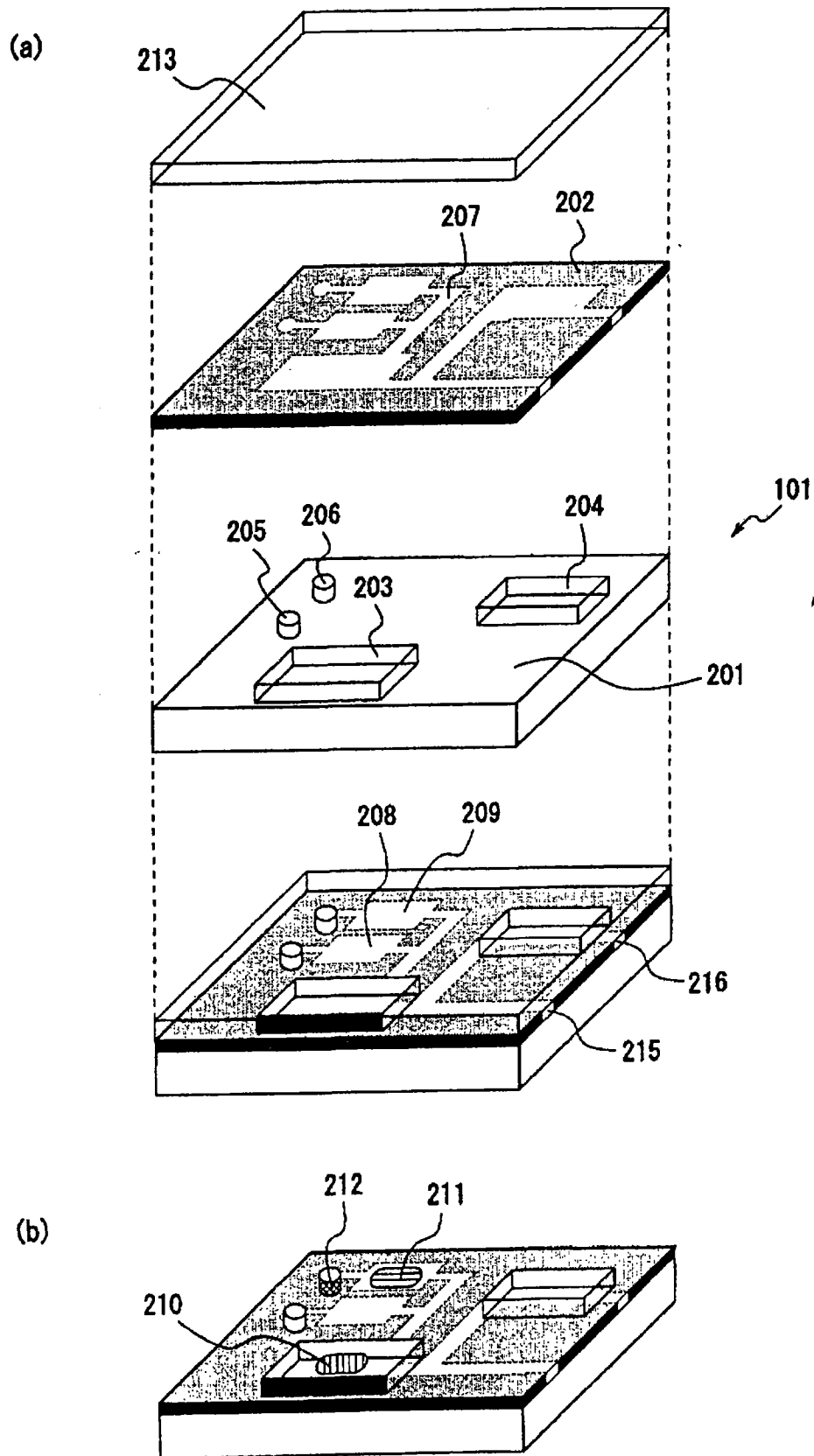


图 2

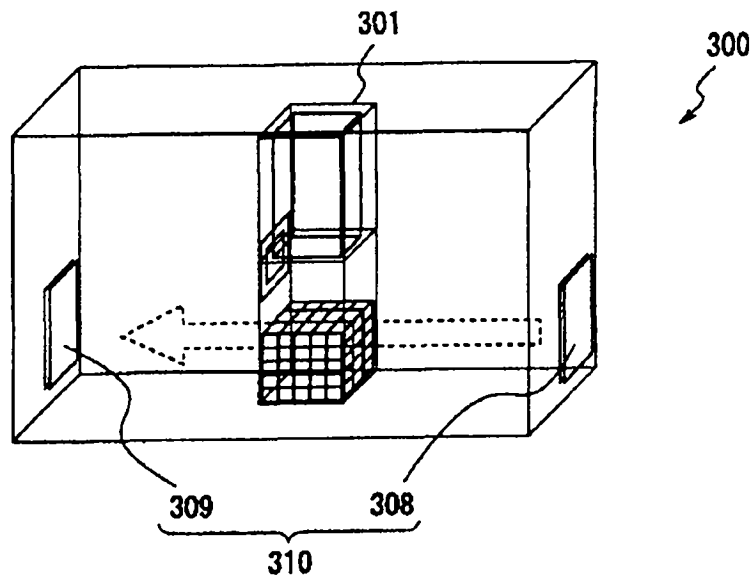


图 3

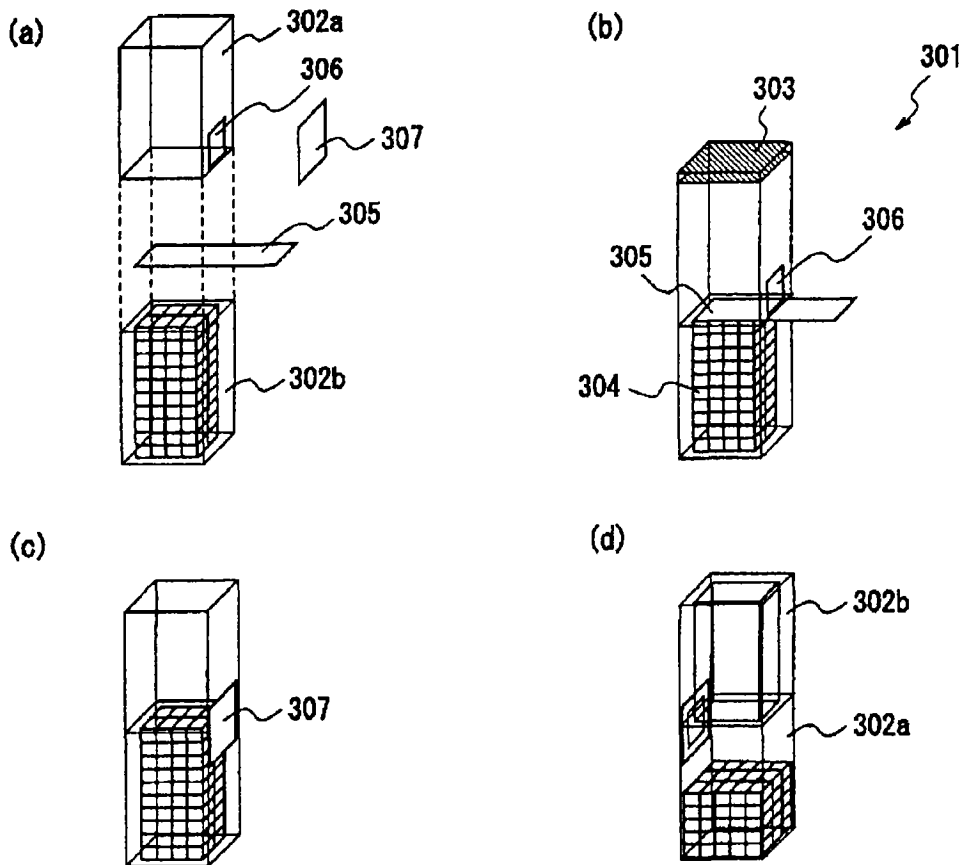
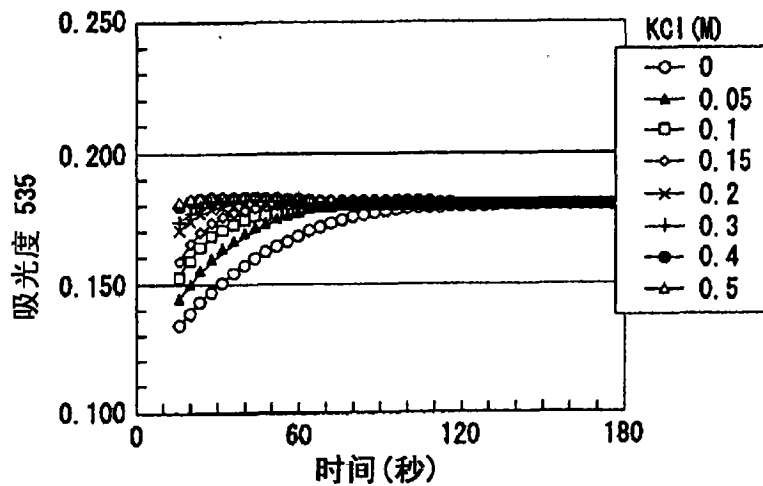
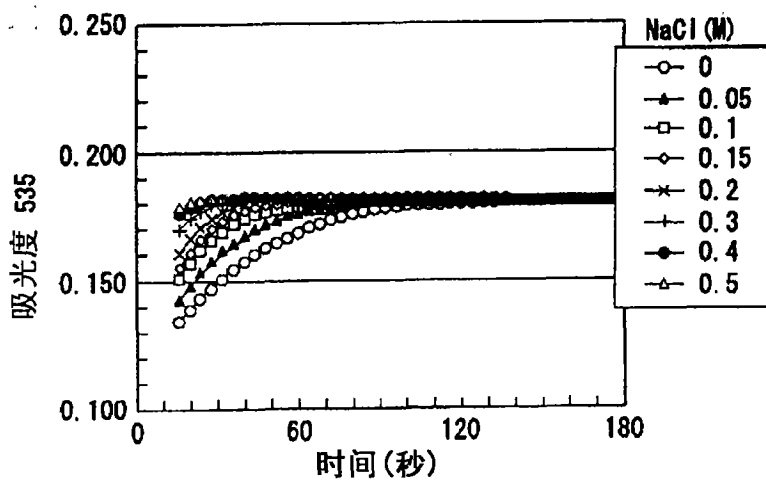


图 4

(a)



(b)



(c)

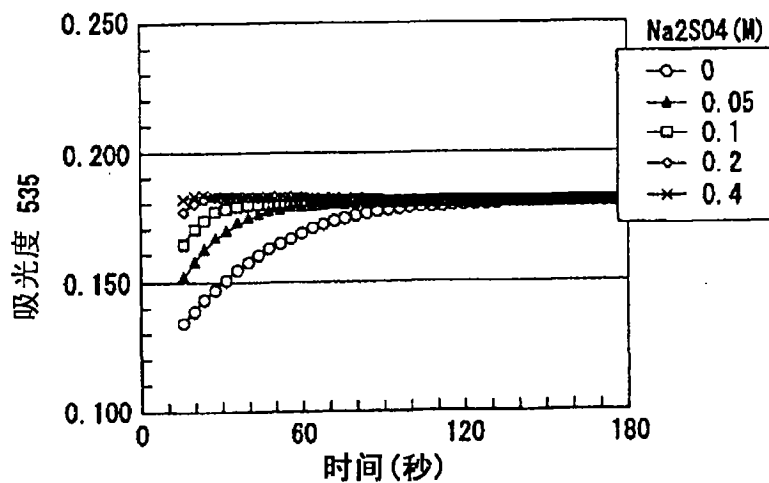


图 5

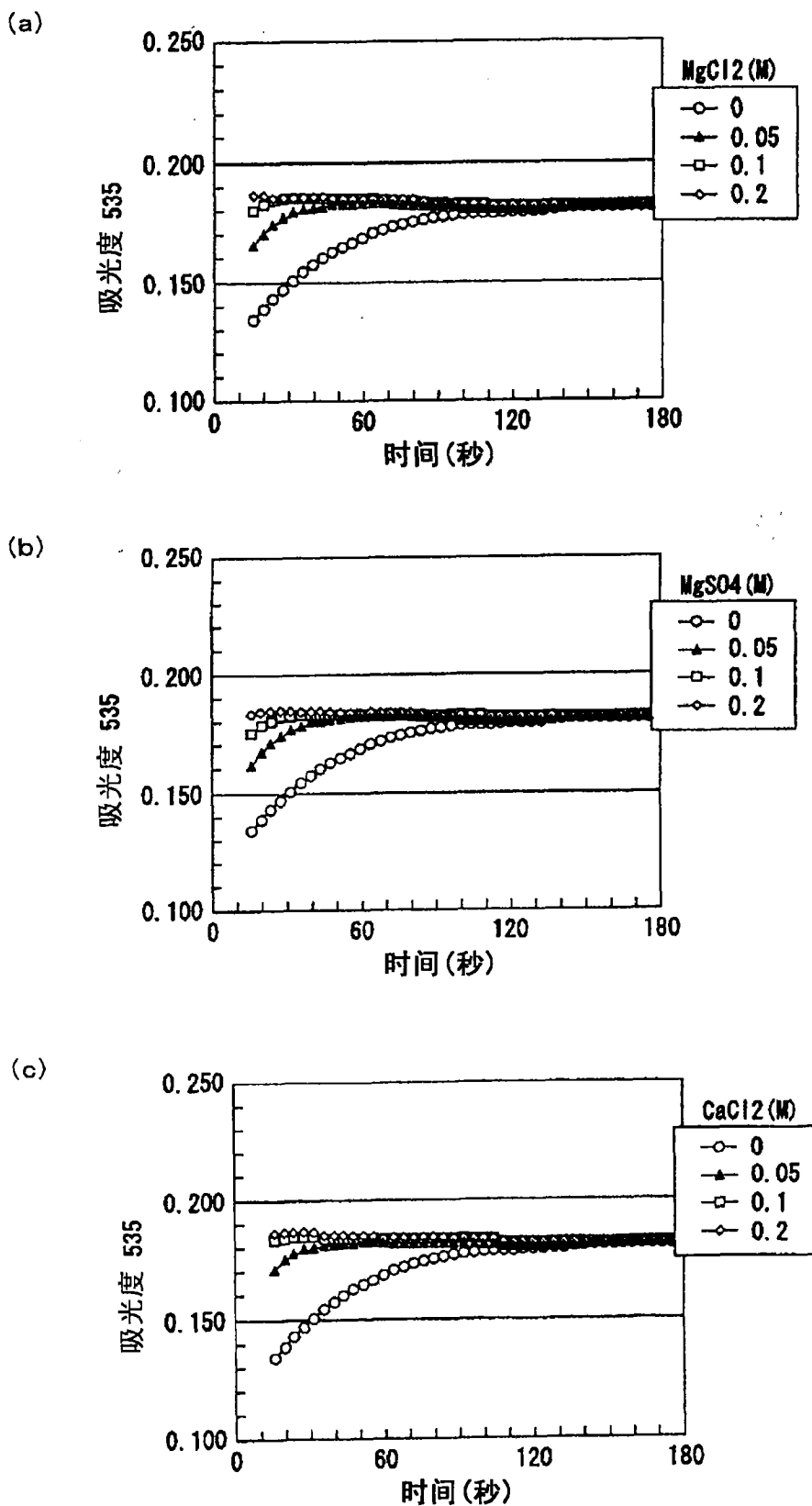


图 6

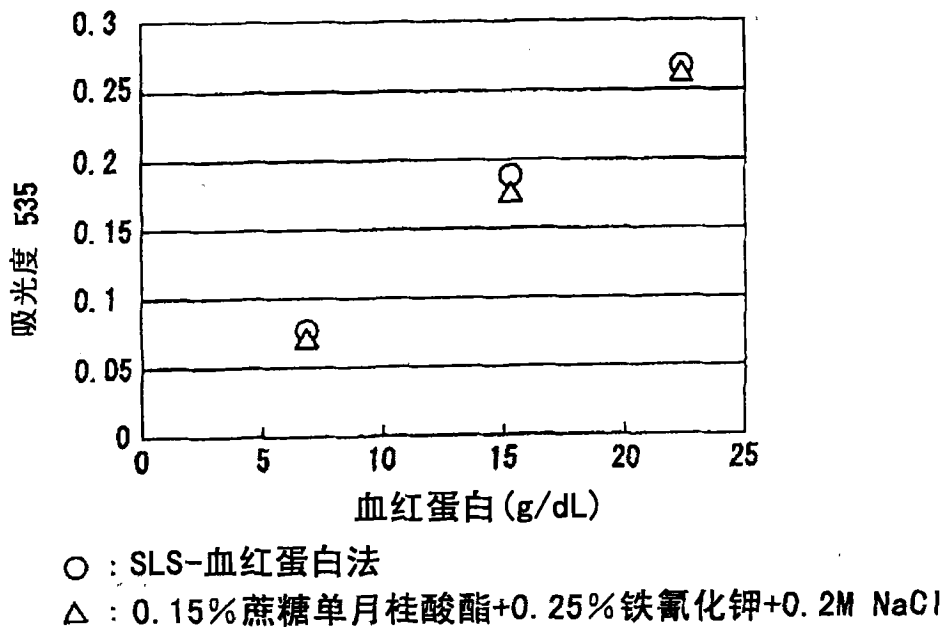


图 7

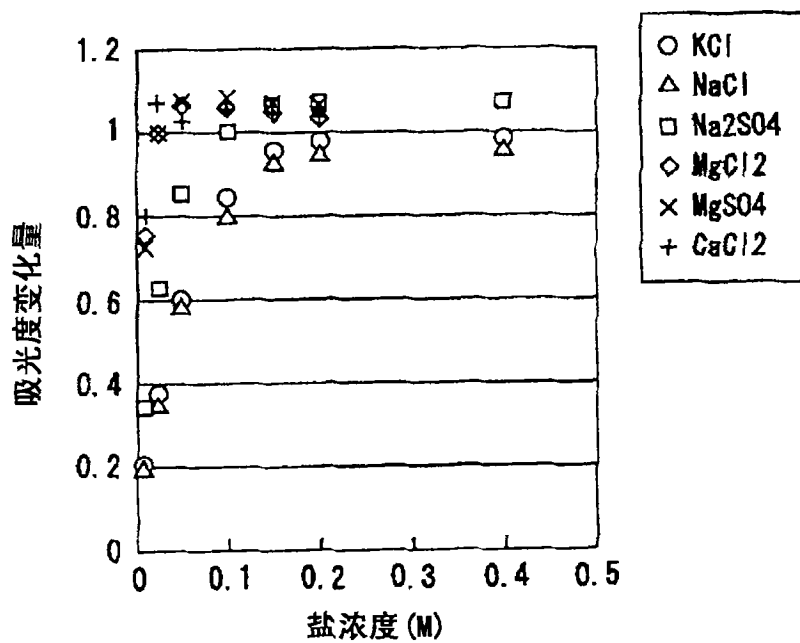


图 8

	标本A	标本B
血红蛋白A1c(g/dl)	0.66	1.32
血红蛋白(g/dl)	13.5	12.8
总血红蛋白中的 血红蛋白A1c的比例(%)	4.9	10.3
用HCL-723GHbV测定的 血红蛋白A1c值(%)	5.0	10.5

图9

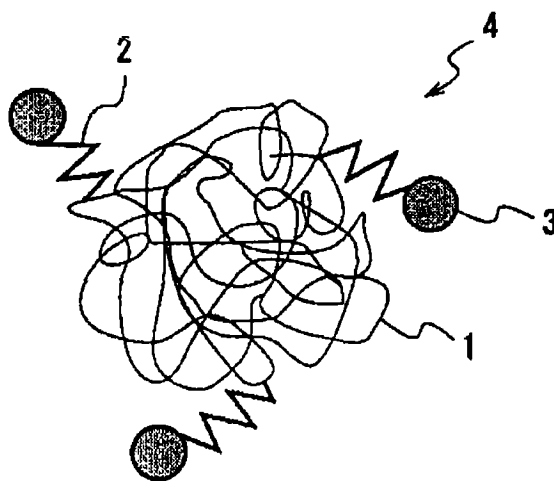


图10

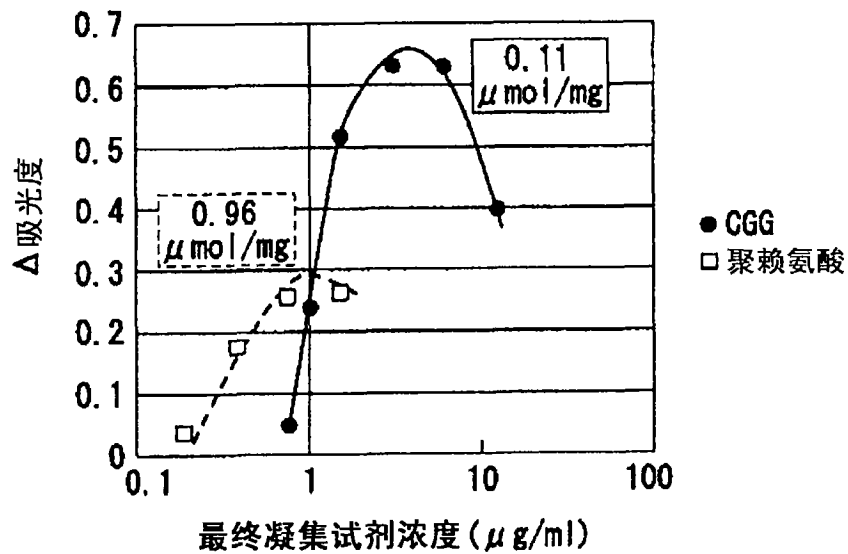


图11

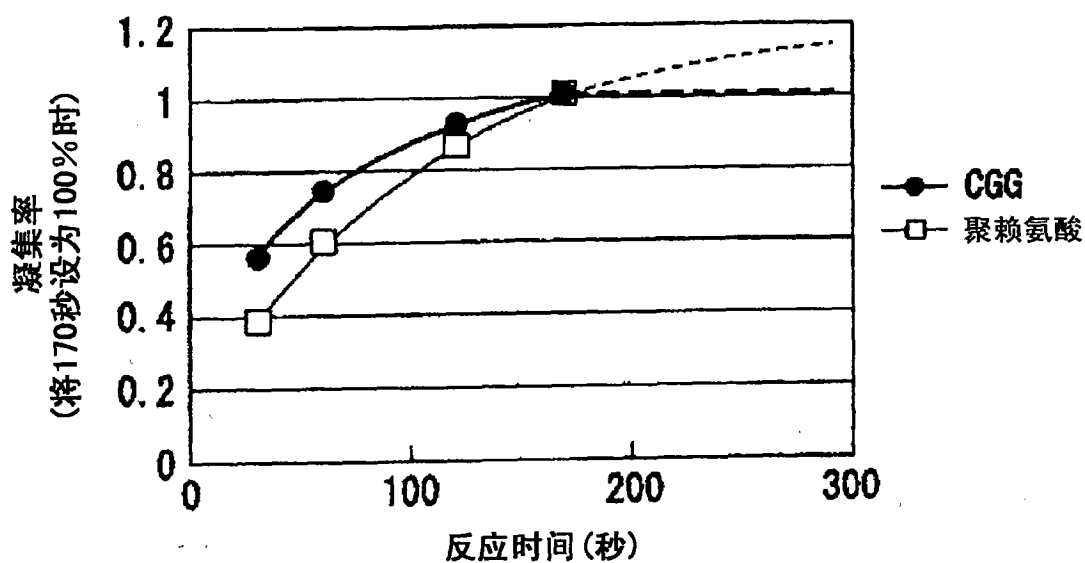


图 12

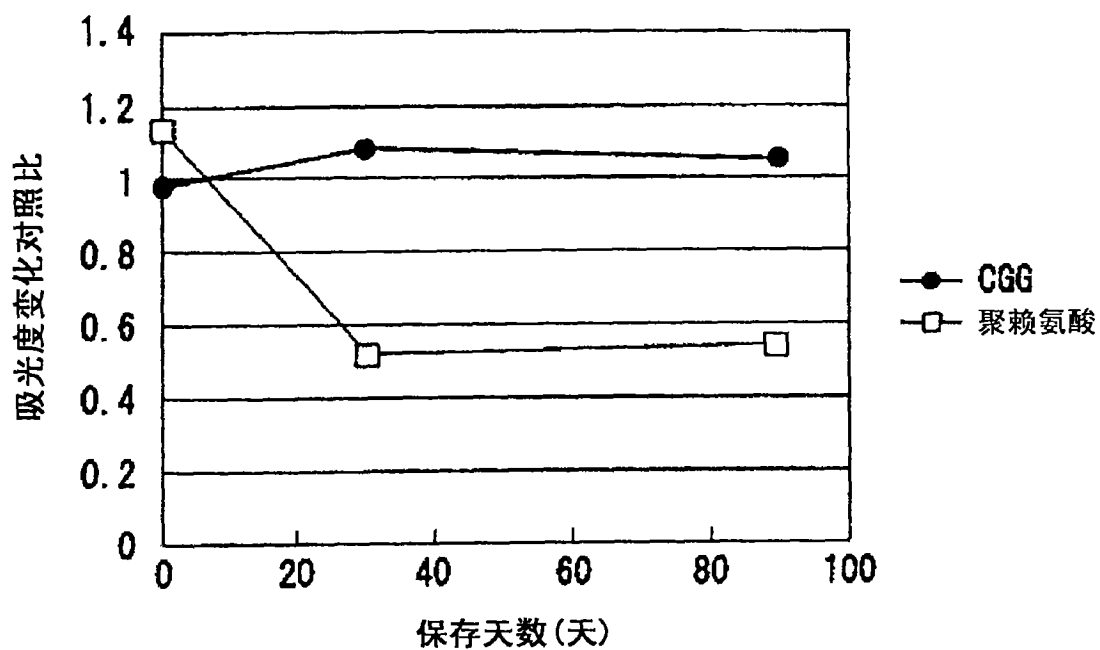


图 13

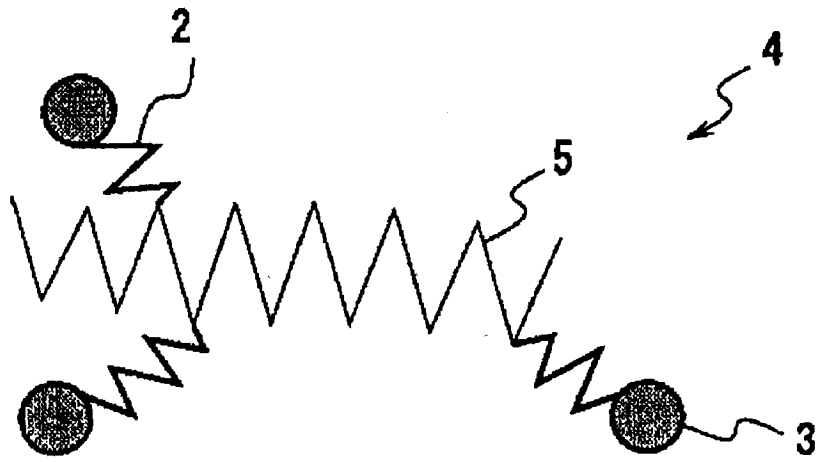


图 14

专利名称(译)	血红蛋白及血红蛋白衍生物的测定方法、测定试剂盒		
公开(公告)号	CN101755207A	公开(公告)日	2010-06-23
申请号	CN200880025118.2	申请日	2008-10-29
申请(专利权)人(译)	松下电器产业株式会社		
当前申请(专利权)人(译)	松下电器产业株式会社		
[标]发明人	田中宏桥 田中正教 浅原千津 北胁文久		
发明人	田中宏桥 田中正教 浅原千津 北胁文久		
IPC分类号	G01N33/53 G01N33/531		
CPC分类号	G01N33/726 G01N33/721 G01N33/723 G01N33/541 G01N33/543 Y10T436/105831 Y10T436/25125 Y10T436/2525 Y10T436/25375		
代理人(译)	冯雅 胡焯		
优先权	2007284123 2007-10-31 JP 2007281074 2007-10-30 JP		
其他公开文献	CN101755207B		
外部链接	Espacenet SIPO		

摘要(译)

在迅速且可靠地使试样液中的血红蛋白变性的同时，实现迅速且准确的血红蛋白及血红蛋白衍生物的测定。血红蛋白及血红蛋白衍生物的测定方法以及用于该方法的试剂组合物、测定试剂盒、分析器件及分析系统中，通过用非离子型表面活性剂、氧化剂和金属盐对含血液成分的试样溶液进行处理来使试样溶液中的血红蛋白变性并测定血红蛋白后，通过使用与经变性的血红蛋白衍生物的变性部位特异性地结合的抗体的免疫法测定所述试样中的血红蛋白衍生物量。

