



(12) 发明专利

(10) 授权公告号 CN 101160527 B

(45) 授权公告日 2013. 04. 03

(21) 申请号 200680012119. 4

G01N 33/531 (2006. 01)

(22) 申请日 2006. 04. 12

(56) 对比文件

(30) 优先权数据

CN 1466683 A, 2004. 01. 07,

116870/2005 2005. 04. 14 JP

CN 1081765 A, 1994. 02. 09,

(85) PCT申请进入国家阶段日

CN 1531654 A, 2004. 09. 22,

2007. 10. 12

审查员 刘超

(86) PCT申请的申请数据

PCT/JP2006/307781 2006. 04. 12

(87) PCT申请的公布数据

W02006/112339 JA 2006. 10. 26

(73) 专利权人 松下电器产业株式会社

地址 日本大阪府

(72) 发明人 田中宏桥 田中正教 北脇文久

(74) 专利代理机构 中国国际贸易促进委员会专

利商标事务所 11038

代理人 陈昕

(51) Int. Cl.

G01N 33/53 (2006. 01)

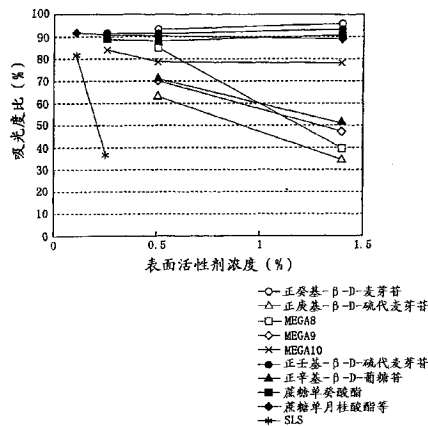
权利要求书 2 页 说明书 20 页 附图 9 页

(54) 发明名称

血红蛋白衍生物的测定方法、该法中使用的试剂组合物、测定试剂盒、分析设备以及分析系统

(57) 摘要

本发明用非离子表面活性剂与氧化剂构成的改性试剂处理含血液成分的试样溶液, 使该试样溶液中的血红蛋白衍生物改性后, 利用对该血红蛋白衍生物改性部位特异的抗体进行免疫化验, 测定上述试样中的血红蛋白衍生物量。由此, 进行血红蛋白衍生物测定时, 把改性试剂对免疫反应的影响抑制至最低限度, 迅速而且可靠地进行血红蛋白的改性。



1. 试剂组合物,其是用于测定含血液成分的试样中糖化血红蛋白的试剂组合物,其特征在于,至少含非离子表面活性剂与氧化剂、但不含离子性表面活性剂,

所述非离子表面活性剂包含以下物质中的至少一种:

正癸基- β -D-麦芽吡喃糖苷、正十二烷基- β -D-麦芽吡喃糖苷、正庚基- β -D-硫代葡糖苷、正辛酰基-N-甲基葡糖胺(MEGA-8)、正壬酰基-N-甲基葡糖胺(MEGA-9)、正癸酰基-N-甲基葡糖胺(MEGA-10)、正壬基- β -D-硫代麦芽苷、正辛基- β -D-葡糖苷、蔗糖单癸酸酯、和蔗糖单月桂酸酯。

2. 按照权利要求1记载的试剂组合物,其特征在于,上述试剂组合物还含有对上述糖化血红蛋白改性部位特异的抗体。

3. 按照权利要求1记载的试剂组合物,其特征在于,所述非离子表面活性剂为以下物质中的至少一种:

正癸基- β -D-麦芽吡喃糖苷、正癸酰基-N-甲基葡糖胺(MEGA-10)、正壬基- β -D-硫代麦芽苷、蔗糖单癸酸酯、和蔗糖单月桂酸酯。

4. 测定试剂盒,其是用于测定含血液成分的试样中糖化血红蛋白的测定试剂盒,其特征在于,包含至少含有非离子表面活性剂与氧化剂、但不含离子性表面活性剂的试剂组合物,

所述非离子表面活性剂包含以下物质中的至少一种:

正癸基- β -D-麦芽吡喃糖苷、正十二烷基- β -D-麦芽吡喃糖苷、正庚基- β -D-硫代葡糖苷、正辛酰基-N-甲基葡糖胺(MEGA-8)、正壬酰基-N-甲基葡糖胺(MEGA-9)、正癸酰基-N-甲基葡糖胺(MEGA-10)、正壬基- β -D-硫代麦芽苷、正辛基- β -D-葡糖苷、蔗糖单癸酸酯、和蔗糖单月桂酸酯。

5. 按照权利要求4记载的测定试剂盒,其特征在于,还保持有对上述糖化血红蛋白改性部位特异的抗体。

6. 按照权利要求5记载的测定试剂盒,其特征在于,所述非离子表面活性剂为以下物质中的至少一种:

正癸基- β -D-麦芽吡喃糖苷、正癸酰基-N-甲基葡糖胺(MEGA-10)、正壬基- β -D-硫代麦芽苷、蔗糖单癸酸酯、和蔗糖单月桂酸酯。

7. 分析设备,其是用于测定含血液成分的试样中糖化血红蛋白的分析设备,其特征在于,至少包括:

添加上述试样的试样添加部位;

与该试样添加部位连结的、把上述添加的试样中的糖化血红蛋白用含非离子表面活性剂与氧化剂、但不含离子性表面活性剂的试剂组合物加以改性的改性部;以及

与上述改性部连结的、检测经改性的糖化血红蛋白的检测部,

所述非离子表面活性剂包含以下物质中的至少一种:

正癸基- β -D-麦芽吡喃糖苷、正十二烷基- β -D-麦芽吡喃糖苷、正庚基- β -D-硫代葡糖苷、正辛酰基-N-甲基葡糖胺(MEGA-8)、正壬酰基-N-甲基葡糖胺(MEGA-9)、正癸酰基-N-甲基葡糖胺(MEGA-10)、正壬基- β -D-硫代麦芽苷、正辛基- β -D-葡糖苷、蔗糖单癸酸酯、和蔗糖单月桂酸酯。

8. 按照权利要求7记载的分析设备,其特征在于,具有负载了对上述糖化血红蛋白的

改性部位特异的抗体的免疫化验部,把上述试样中的糖化血红蛋白通过上述试剂组合物加以改性后,再把经改性的糖化血红蛋白用上述抗体进行免疫化验而检出。

9. 按照权利要求 7 记载的分析设备,其特征在于,所述非离子表面活性剂为以下物质中的至少一种:

正癸基- β -D- 麦芽吡喃糖苷、正癸酰基-N- 甲基葡糖胺 (MEGA-10)、正壬基- β -D- 硫代麦芽苷、蔗糖单癸酸酯、和蔗糖单月桂酸酯。

10. 按照权利要求 7 ~ 9 中任何一项记载的分析设备,其特征在于,还包括:与上述试样添加部位连结的、检出上述试样中含有的血红蛋白的检出部,

算出上述糖化血红蛋白对上述血红蛋白的存在比。

11. 分析系统,其包括:

权利要求 7 ~ 9 中任何一项记载的分析设备;和

对在该分析设备的检出部位检出的上述糖化血红蛋白量加以测定的测定部。

12. 权利要求 1 ~ 3 中任一项记载的试剂组合物在制备用于测定含血液成分的试样中糖化血红蛋白的测定试剂盒中的用途,其特征在于,包括:把含血液成分的试样用非离子表面活性剂与氧化剂处理、但不用离子性表面活性剂处理,使上述试样中的糖化血红蛋白改性的工序。

13. 按照权利要求 12 记载的用途,其特征在于,把用上述非离子表面活性剂与氧化剂处理而改性的糖化血红蛋白,使用对该糖化血红蛋白的改性部位特异的抗体进行免疫化验而检出。

14. 按照权利要求 12 ~ 13 中任何一项记载的用途,其特征在于,还包括测定上述试样中含有的血红蛋白的工序,算出上述糖化血红蛋白对上述血红蛋白的存在比。

血红蛋白衍生物的测定方法、该法中使用的试剂组合物、 测定试剂盒、分析设备以及分析系统

技术领域

[0001] 本发明涉及血液试样中血红蛋白衍生物的测定方法、该法中使用的试剂组合物、测定试剂盒、分析设备以及分析系统,涉及迅速而可靠地使血红蛋白改性的技术。

背景技术

[0002] 作为血红蛋白衍生物之一的糖化血红蛋白,也可作为排除通过饮食造成的血糖值变动影响的通常的血糖水平的判定,是用于生活习惯病早期发现的测定项目。糖化血红蛋白称作血红蛋白 A1c,红血球中含有的血红蛋白中结合了葡萄糖,用糖化血红蛋白对血红蛋白的存在比例加以数值化。

[0003] 作为糖化血红蛋白的测定方法,可以举出采用免疫反应的方法。利用该免疫反应的测定方法,最初,通过使血液试样溶血,从红血球向外取出血红蛋白,然后,判断血红蛋白是非糖化血红蛋白或糖化血红蛋白,通过使血红蛋白的立体结构发生改变,使血红蛋白的蛋白质被糖化的部分从其立体结构中外露(血红蛋白改性),另外,通过使被糖化的部分与特异的识别抗体反应,免疫学地测定糖化血红蛋白量。

[0004] 关于该血红蛋白的改性方法,原来的例子有:例如,用锂盐形态的阴离子使血红蛋白改性的方法(参见专利文献1)。详细地说,在测定血液试样中特定的血红蛋白衍生物的分析方法中,(a)用溶解/改性试剂处理血液试样,溶解红血球,把从红血球放出的可检出量的上述衍生物加以改性;(b)把该结果生成的混合液,对其中存在的改性型上述血红蛋白衍生物的量,用免疫化验法进行试验的方法,其特征不在于,作为上述溶血/改性试剂,采用溶解红血球,使上述血红蛋白衍生物改性为锂盐形态的阴离子,由此,可采用不明显妨碍免疫化验工序的锂盐浓度,迅速完成溶血及上述血红蛋白衍生物的改性。

[0005] 另外,作为另外的改性方法,可以举出用硫氰化化合物使血红蛋白改性的方法(参见专利文献2)。详细地说,该方法是用于测定血液试样中的特定血红蛋白衍生物相对量的分析方法,其特征不在于,(a)使血液试样在(i)试样中达到0.5~6.0M的浓度,使血液试样中实质存在的全部血红蛋白改性的硫氰酸盐、(ii)血液试样中实质存在的全部血红蛋白,用氧化剂处理,使转化成高铁血红蛋白,得到改性血红蛋白的工序;(b)定量改性血液试样中的高铁血红蛋白的工序;(c)用免疫化验法,定量改性血液试样中改性形态的特定血红蛋白衍生物的工序;以及(d)使从上述工序(b)及(c)得到的试验结果加以相关分析的工序。

[0006] 另外,作为另一改性方法,可以举出用离子性表面活性剂进行改性的方法等(参见专利文献3)。详细地说,该方法是血液试样中的血红蛋白衍生物含量的测定方法,其特征不在于,(a)血液试样于4~37℃的温度,用含有具有pH5~9.5的离子性洗涤剂的溶血试剂处理10分钟;然后,(b)在使血红蛋白衍生物溶血的血液试样中进行免疫学测定。

[0007] 专利文献1:特开平3-51759号公报

[0008] 专利文献2:特开平1-155268号公报

[0009] 专利文献 3 :特开平 6-11510 号公报

发明内容

[0010] 如上所述,使血红蛋白改性的方法很多,各种方法均有利弊。例如,上述专利文献 1 或专利文献 2 中记载的使用锂盐或硫氰化化合物的方法中,特别优选的是以硫氰酸锂为首,硫氰酸钾或硫氰酸铵等试剂的潮解性非常高,因此,操作时要注意。另外,这些试剂由于难以保持干燥形态,例如,当在设备上负载时,因湿气而变质的试剂必需另外注意等,操作上受很大的制约。

[0011] 另外,采用上述专利文献 3 中记载的使用离子性表面活性剂的方法,由于其强烈的蛋白质改性效果,对血红蛋白改性处理后的免疫反应体系有不良影响,所以,必需采用把血红蛋白改性溶液用缓冲液等稀释,稀释后的血红蛋白溶液与免疫反应试剂混合的多段操作。这种复杂的测定方法,不方便,另外,因稀释偏差而使测定值产生误差。另外,当必需进行稀释操作时,则难以构建简易的测定系统。

[0012] 本发明的目的是为了了解决这些原有的课题,提供一种在测定血红蛋白衍生物量时,减少通过改性试剂对免疫反应的影响,同时迅速而可靠地进行血红蛋白衍生物改性的血红蛋白衍生物的测定方法,该法中使用的试剂组合物、测定试剂盒、分析设备以及分析系统。

[0013] 为了解决上述原有的课题,本发明的血红蛋白衍生物的测定方法,包括:把含血液成分的试样,用非离子表面活性剂与氧化剂处理,使上述试样中的血红蛋白改性的工序。

[0014] 因此,可以得到把对免疫反应的影响抑制到最小限度并且迅速而可靠地得到血红蛋白的改性效果。

[0015] 另外,本发明的血红蛋白衍生物的测定方法,是用非离子表面活性剂与氧化剂进行处理,把改性的血红蛋白衍生物,采用对该血红蛋白衍生物改性部位特异的抗体进行免疫化验而检出。

[0016] 由此,可以检出血红蛋白衍生物。

[0017] 另外,本发明的血红蛋白衍生物的测定方法,其中,上述血红蛋白衍生物是糖化血红蛋白,用非离子表面活性剂与氧化剂进行处理,把改性的糖化血红蛋白,采用对该糖化血红蛋白衍生物改性部位特异的抗体进行免疫化验而检出。

[0018] 由此,可以检出糖化血红蛋白。

[0019] 另外,本发明的血红蛋白衍生物的测定方法,是把上述试样采用不明显妨碍上述免疫化验的上述非离子表面活性剂浓度进行处理的方法。

[0020] 因此,在改性处理后不必进行稀释操作,除可以防止因稀释造成的测定精度下降外,还可以明显提高用户的操作性。

[0021] 另外,本发明的血红蛋白衍生物的测定方法,还包括测定上述试样中含有的血红蛋白的工序,算出上述血红蛋白衍生物对上述血红蛋白的存在比。

[0022] 因此,可以得到试样中血红蛋白衍生物的存在比。

[0023] 另外,上述血红蛋白衍生物为糖化血红蛋白。

[0024] 由此,可以得到试样中糖化血红蛋白衍生物的存在比。

[0025] 本发明的试剂组合物,是用于测定含血液成分的试样中的血红蛋白衍生物的试剂

组合物,至少含有非离子表面活性剂与氧化剂。

[0026] 由此,可以提供一种把对免疫反应的影响抑制到最小限度并且迅速而可靠地得到血红蛋白改性效果的试剂。

[0027] 另外,本发明的试剂组合物,还含有对该血红蛋白衍生物改性部位特异的抗体。

[0028] 因此,仅把上述试剂组合物与上述试样混合,就可以检出血红蛋白衍生物。

[0029] 另外,本发明的试剂组合物,其中,上述血红蛋白衍生物为糖化血红蛋白,还含有对该糖化血红蛋白衍生物改性部位特异的抗体。

[0030] 因此,仅把上述试剂组合物与上述试样混合,即可以检出糖化血红蛋白。

[0031] 另外,本发明的试剂组合物,上述非离子表面活性剂的浓度为不明显妨碍上述免疫化验的浓度。

[0032] 因此,改性处理后不需进行稀释操作,除可以防止因稀释造成的测定精度下降外,还可以明显提高用户的操作性。

[0033] 本发明的测定试剂盒,是保持有对上述血红蛋白衍生物改性部位特异的抗体的试剂盒。

[0034] 因此,提供一种把对免疫反应的影响抑制到最小限度并且迅速而可靠地得到血红蛋白改性效果的测定试剂盒。

[0035] 另外,本发明的测定试剂盒,是包含对上述血红蛋白衍生物改性部位特异的抗体的测定试剂盒。

[0036] 因此,用户即使不具有专门的知识,也可以简便地测定血红蛋白衍生物。

[0037] 另外,本发明的测定试剂盒,上述血红蛋白衍生物为糖化血红蛋白,还包含对上述糖化血红蛋白衍生物改性部位特异的抗体。

[0038] 因此,用户即使不具有专门的知识,也可以简便地测定糖化血红蛋白。

[0039] 还有,本发明的测定试剂盒,上述非离子表面活性剂的浓度为不明显妨碍上述免疫化验的浓度。

[0040] 因此,改性处理后不需进行稀释操作,除可以防止因稀释造成的测定精度下降外,还可以明显提高用户的操作性。

[0041] 本发明的分析设备,是用于测定含血液成分的试样中的血红蛋白衍生物的分析设备,其至少包括:

[0042] 添加上述试样的试样添加部位;

[0043] 与该试样添加部位连结的、把上述添加试样中的血红蛋白衍生物,用含非离子表面活性剂与氧化剂的试剂组合物加以改性的改性部;以及

[0044] 与上述改性部连结的、检测上述改性的血红蛋白衍生物的检测部。

[0045] 因此,提供一种更简便而迅速地使血红蛋白改性的分析设备。

[0046] 本发明的分析系统由该分析设备和对在该分析设备的检出部位检出的上述血红蛋白衍生物量加以测定的测定部构成。

[0047] 因此,难以受到用户的测定技术的影响,可简便而迅速地测定血红蛋白衍生物。

[0048] 另外,本发明的分析设备,具有负载了对上述血红蛋白衍生物改性部位特异的抗体的免疫化验部,把上述试样中的血红蛋白衍生物通过上述试剂组合物加以改性后,把该改性的血红蛋白衍生物,用上述抗体进行免疫化验而检出。

[0049] 因此,通过添加作为检测对象的试样,可以更简便而迅速地检出该试样中的血红蛋白衍生物。

[0050] 本发明的分析系统由该分析设备和对在该分析设备的检出部位检出的上述血红蛋白衍生物量加以测定的测定部构成。

[0051] 因此,难以受到用户的测定技术的影响,可简便而迅速地测定血红蛋白衍生物。

[0052] 另外,本发明的分析设备,其中,上述血红蛋白衍生物是糖化血红蛋白,具有负载了对该糖化血红蛋白改性部位特异的抗体的免疫化验部,上述试样中的糖化血红蛋白用上述试剂组合物改性后,把该改性的糖化血红蛋白,用上述抗体进行免疫化验而检出。

[0053] 由此,通过添加作为检测对象的试样,可以更简便而迅速地检出该试样中的糖化血红蛋白。

[0054] 本发明的分析系统由该分析设备和对在该分析设备的检出部位检出的上述血红蛋白衍生物量加以测定的测定部构成。

[0055] 因此,难以受到用户的测定技术的影响,可简便而迅速地测定血红蛋白衍生物。

[0056] 另外,本发明的分析设备,上述试剂组合物中含有的上述非离子表面活性剂的浓度为不明显妨碍上述免疫化验的浓度。

[0057] 因此,改性处理后不需进行稀释操作,除可以防止因稀释造成的测定精度下降外,还可以明显提高用户的操作性。

[0058] 本发明的分析系统由该分析设备和对在该分析设备的检出部位检出的上述血红蛋白衍生物量加以测定的测定部构成。

[0059] 因此,难以受到用户的测定技术的影响,可简便而迅速地测定血红蛋白衍生物。

[0060] 另外,本发明的分析设备,还包括:与上述试样添加部位连结的、用于检测上述试样中含有的血红蛋白的检测部,算出上述血红蛋白衍生物对上述血红蛋白的存在比。

[0061] 因此,通过添加作为检测对象的试样,可更简便而迅速地得到血红蛋白衍生物的存在比。

[0062] 另外,上述血红蛋白衍生物为糖化血红蛋白。

[0063] 因此,通过添加作为检测对象的试样,可更简便而迅速地得到糖化血红蛋白的存在比。

[0064] 发明效果

[0065] 按照本发明的血红蛋白衍生物的测定方法,由于采用非离子表面活性剂与氧化剂,进行含血液成分的试样中血红蛋白的改性处理,故可迅速地可靠地进行该改性处理。

[0066] 另外,特别是上述非离子表面活性剂,在血红蛋白衍生物用免疫化验进行测定时,由于对免疫化验的阻碍效果少,不需改性处理溶液的稀释操作,故可以排除因稀释偏差使测定精度降低的问题。另外,由于不必进行稀释操作,可以构筑更简便方式的免疫化验。

[0067] 另外,测定上述血红蛋白衍生物的同时,测定上述试样中血红蛋白,可以算出上述血红蛋白衍生物对上述血红蛋白的存在比。

[0068] 按照本发明的试剂组合物,由于至少含非离子表面活性剂与氧化剂,故上述血红蛋白的改性处理可迅速而可靠地进行。

[0069] 另外,上述试剂组合物可以是液体状、固体状、液体干燥状态的任何一种,如是固体状态,可以以更稳定的状态长时间保持。

[0070] 按照本发明的测定试剂盒,其一部分保持至少含非离子表面活性剂与氧化剂的试剂组合物,通过该试剂组合物与上述试剂的混合,使血红蛋白改性,故可更简便地、迅速而可靠地进行上述血红蛋白的改性处理。

[0071] 另外,在上述测定试剂盒内放置血红蛋白测定所必要的试剂、采样器皿、使用说明书等,即使不具有专门的知识也可以更简便地进行血红蛋白衍生物的测定。

[0072] 按照本发明的分析设备,提供一种其一部分至少负载了非离子表面活性剂与氧化剂,上述血红蛋白的改性处理可迅速而可靠地进行,削减用户烦杂作业的装置。

[0073] 另外,提供一种如下的装置,在上述分析设备的一部分上,负载了对上述血红蛋白衍生物的改性部位具有特异性的抗体,在上述改性处理后,利用上述抗体进行免疫化验,检出上述血红蛋白衍生物的减少用户烦杂作业的装置。

[0074] 按照本发明的分析设备,由负载了测定上述血红蛋白衍生物所必需试剂的分析设备;与该分析设备专用的测定部构成。不受技术水平的影响,可以简便而迅速地进行血红蛋白衍生物的测定。

附图说明

[0075] 图 1 是本发明的实施方案 4 中的分析系统构成图。

[0076] 图 2 是本发明的实施方案 4 中的分析设备详细构成图,图 (a) 为其分解立体图,图 (b) 为向该分析设备添加试剂的状态立体图。

[0077] 图 3 是本发明的实施方案 4 中的分析系统另一构成图。

[0078] 图 4 是本发明的实施方案 4 中的分析设备详细构成图,图 (a) 为其分解立体图,图 (b) ~ (d) 为该分析设备中的改性处理顺序图。

[0079] 图 5 是本发明的实施例 1 中采用来自猪的胃蛋白酶处理标准液得到的对照曲线图。

[0080] 图 6 是本发明的实施例 1 中采用来自猪的胃蛋白酶处理血液检体的时间与血红蛋白改性率的关系图。

[0081] 图 7 是本发明的实施例 1 中各非离子表面活性剂与血红蛋白改性率的关系图。

[0082] 图 8 是本发明的实施例 1 中各非离子表面活性剂与血红蛋白改性率的关系图。

[0083] 图 9 是本发明的实施例 1 中各非离子表面活性剂对 CMC 的浓度比与血红蛋白改性率的关系图。

[0084] 图 10 是本发明的实施例 1 中各种铁氰化钾浓度与血红蛋白改性率的关系图,图 (b) 是本发明的实施例 1 中铁氰化钾量对血红蛋白量之比与血红蛋白改性率的关系图。

[0085] 图 11 是本发明的实施例 1 中各种非离子表面活性剂与离子表面活性剂,对胶乳凝集反应的影响说明图。

[0086] 图 12 是本发明的实施例 1 中改性糖化血红蛋白,进行胶乳凝集阻止反应的测定结果与采用现有方法得到的测定结果的比较图。

[0087] 图 13 是本发明的实施例 2 中用血红蛋白 B 试验睾丸制剂测定血红蛋白的结果说明图。

[0088] 图 14 是本发明的实施例 2 中血液检体 A、B 的血红蛋白浓度、与糖化血红蛋白浓度、与糖化血红蛋白的存在比图。

[0089] 图 15 是本发明的实施例 2 中用东ソ - 社的自动糖化血红蛋白分析计的血液检体 A、B 的测定结果图。

[0090] 图 16 是采用本发明的实施例 3 中分析系统测定血液检体 A、B 的结果图。

[0091] 符号说明

[0092] 100、300 分析系统

[0093] 101、301 分析设备

[0094] 102 光源

[0095] 103 测试仪

[0096] 104 旋转基板

[0097] 105 马达

[0098] 110、310 测定部

[0099] 201 下基板

[0100] 202 粘接层

[0101] 203 稀释搅拌部

[0102] 204 稀释液保持部

[0103] 205 检测部 A

[0104] 206 检测部 B

[0105] 207 流路

[0106] 208 定量部 A

[0107] 209 定量部 B

[0108] 210 改性试剂

[0109] 211 胶乳试剂

[0110] 212 凝集试剂

[0111] 213 上基板

[0112] 215 检体注入口

[0113] 216 稀释液注入口

[0114] 302a 上部容器

[0115] 302b 下部容器

[0116] 303 胶乳试剂

[0117] 304 试剂

[0118] 305 溶液试剂用密封垫

[0119] 306 注入口

[0120] 307 容器用密封垫

[0121] 308 光源

[0122] 309 受光部

具体实施方式

[0123] 下面对本发明的血红蛋白改性方法的实施方案加以详细说明。

[0124] (实施方案 1)

[0125] 本发明的实施方案 1 包括：把含血液成分的试样用非离子表面活性剂与氧化剂进行处理，使上述试样中的血红蛋白改性的工序，对血红蛋白衍生物的测定方法进行说明。

[0126] 上述血红蛋白（以后用“Hb”表示）， α 链与非 α 链（ β 、 γ 、 δ 链）的球朊与血红素结合，会合而形成的四聚体结构作为基本结构，该血红蛋白中有约 90% 为 HbA ($\alpha_2\beta_2$)、约 3% 为 HbA2 ($\alpha_2\delta_2$)、约 1% 为 HbF ($\alpha_2\gamma_2$)。而且，在上述 HbA 中，有在 β 链氨基酸末端不结合糖的 HbA0 与结合糖的 HbA1，另外，在该 HbA1 中，有 HbA1a、HbA1b、HbA1c（下面，又称“糖化血红蛋白”），这些结合糖的 HbA1 称作血红蛋白衍生物。

[0127] 把氨基酸残基或肽末端是否存在修饰的区域，作为决定血红蛋白衍生物的点。例如，上述 HbA1a， β 链 N 末端被磷酸化糖修饰，上述 HbA1b， β 链 N 末端被醛化，而上述 HbA1c， β 链 N 末端被糖化。

[0128] 因此，本实施方案 1 的血红蛋白衍生物，意指与上述血红蛋白的一部分区域的结构不同的血红蛋白。

[0129] 还有，在此以外，血红蛋白衍生物还有各种，例如通过乱用醇而得到的乙醛 - 血红蛋白加成物、尿毒症患者血液中的尿素 - 血红蛋白加成物、以及乙酰水杨酸 - 血红蛋白复合物或羧甲基化血红蛋白等，其种类很多。

[0130] 作为血红蛋白衍生物，特别是血红蛋白蛋白质的反应性胺基与葡萄糖通过非酶反应生成的糖化血红蛋白，作为有用的测定项目而被举出，但其测定项目又限于此。

[0131] 如上所述，血红蛋白仅一部分区域结构不同的本实施方案 1 的血红蛋白衍生物在测定时，可以区别·识别该血红蛋白衍生物的稍有不同的区域，有必要定性·定量各种血红蛋白衍生物。而且，该血红蛋白衍生物的不同部分，即血红蛋白衍生物特异的地方，从蛋白质结构内向结构外伸出（露出），在本实施方案 1 中称作“改性”，另外，把从该蛋白质的结构内露出的部位称作“改性过的部位”。

[0132] 在本实施方案 1 中，该改性处理采用非离子表面活性剂与氧化剂来进行。

[0133] 关于本实施方案 1 的改性程度，可以举出构成 4 级结构的亚单位结构被解离的程度；构成 3 级结构的疏水键、氢键、范德瓦尔斯力、离子键被解离的程度；使构成 2 级结构的 α -单螺旋或 β 位的结构发生变化的程度；或血红蛋白变成直链状结构的程度的任何一种。

[0134] 一般情况下，蛋白质作为生物体内作为功能性物质存在，这是由于蛋白质从这些结构形成的精密的立体结构被保持所致。因此，所谓使结构改变，意指至少蛋白质的功能发生改变，其性质改变。其中也包括功能降低、或功能提高。

[0135] 本实施方案 1 中所谓非离子表面活性剂，意指由不具有电荷的疏水性基与不具有电荷的亲水性基构成的化合物，一般情况下，是为了溶化蛋白质而使用的，作为其性质，要求其目的蛋白质的可溶化能力强，不使该蛋白质变性·失活，并且在免疫化验等活性测定体系内不显示显著的妨碍作用等。

[0136] 作为这种非离子表面活性剂之一例，可以举出：

[0137] N,N-双(3-D-葡糖酰氨基丙基)胆酰胺（以下用“BIGCHAP”表示）

[0138] N,N-双(3-D-葡糖酰氨基丙基)脱氧胆酰胺（以下用“脱氧-BIGCHAP”表示）

[0139] 正癸基- β -D-麦芽吡喃糖苷（以下用“正癸基- β -D-麦芽苷”表示）

[0140] 正十二烷基- β -D-麦芽吡喃糖苷（以下用“正十二烷基- β -D-麦芽苷”表示）

- [0141] 正庚基- β -D-硫代葡糖吡喃糖苷(以下用“正庚基- β -D-硫代葡糖苷”表示)
- [0142] 正辛酰基-N-甲基葡糖胺(以下用“MEGA-8”表示)
- [0143] 正壬酰基-N-甲基葡糖胺(以下用“MEGA-9”表示)
- [0144] 正癸酰基-N-甲基葡糖胺(以下用“MEGA-10”表示)
- [0145] 正壬基- β -D-硫代麦芽吡喃糖苷(以下用“正壬基- β -D-硫代麦芽苷”表示)
- [0146] 正辛基- β -D-葡糖吡喃糖苷(以下用“正辛基- β -D-葡糖苷”表示)
- [0147] 正辛基- β -D-麦芽吡喃糖苷(以下用“正辛基- β -D-麦芽苷”表示)
- [0148] 正辛基- β -D-硫代葡糖吡喃糖苷(以下用“正辛基- β -D-硫代葡糖苷”表示)
- [0149] β -D-呋喃吡喃糖基- α -D-葡糖吡喃糖苷单癸酸酯(以下用“蔗糖单癸酸酯”表示)
- [0150] β -D-呋喃吡喃糖基- α -D-葡糖吡喃糖苷单月桂酸酯(以下用“蔗糖单月桂酸酯”表示)
- [0151] 蔗糖单胆酸酯等。

[0152] 这种可溶化膜蛋白质的非离子表面活性剂中,特别是具有不使该蛋白质变性·失活的特征,任何一种对蛋白质的改性效果少。但是,具有上述特征的非离子表面活性剂,已经发现,进一步与氧化剂组合,并且对该组合的各种试剂通过选择适当的浓度,可对血红蛋白可积极地进行改性(参见下述实施例1(d))。但是,在本实施方案1中,可以更有效地、迅速地、可靠地使血液检体改性。

[0153] 在本实施方案1中,改性试剂有效地使血红蛋白改性的条件,因该非离子表面活性剂的种类而异。这是由于非离子表面活性剂的临界胶束浓度(下面用“CMC”表示)所致,血红蛋白在氧化剂存在下,至少在CMC以上,更优选采用CMC的约2倍以上浓度,可有效地进行改性(参见下述实施例1(e))。

[0154] 例如,当蔗糖单月桂酸酯的CMC为0.02%时,血红蛋白可用0.05%的浓度改性,当蔗糖单癸酸酯的CMC为0.13%时,血红蛋白必需用0.25%以上的浓度。

[0155] 另外,关于上述氧化剂的浓度,必需是仅用于氧化全部血红蛋白的浓度,例如,使稀释至500倍的血液中血红蛋白改性时,必需采用0.1%以上的铁氰化钾(参见下述实施例1(f))。

[0156] 因此,通过用氧化剂处理,提高改性效果的原因认为是,首先通过氧化剂是血红蛋白高价化,由此易接受非离子表面活性剂的改性效果所致。

[0157] 作为氧化剂,可从使血红蛋白转变成高价血红蛋白形态的保有电荷物质中选择,作为其一例,除一般使用的 $K_3Fe(CN)_6$ (铁氰化钾)以外,还可以举出 KIO_3 、 $KClO_3$ 、 K_2CrO_4 、 $NaNO_2$ 、 $K_3Co(NO_2)_6$ 等,只要具有氧化作用的即可而不限于此。

[0158] 另外,在本实施方案1中,所谓用“非离子表面活性剂与氧化剂处理”,意指把能满足得到所希望的改性效果的含有氧化剂的非离子表面活性剂溶液加以调整,向含有血红蛋白衍生物的检体中添加,或把能满足得到上述所希望的改性效果条件的含有氧化剂的非离子表面活性剂溶液,加入血液检体。还有,把非离子表面活性剂溶液添加血液检体时,该非离子表面活性剂不仅有改性效果,而且必需兼有破坏红血球膜,溶出血红蛋白(所谓“溶血”)的效果。

[0159] 还有,采用非离子表面活性剂的处理方法,还包括:把氧化剂与非离子表面活性剂

构成的固体试剂,为了能满足得到所希望的改性效果的条件,往含上述血红蛋白衍生物的检体或向血液检体中直接添加的方法。

[0160] 另外,所谓上述“固体”,也可以是干燥物,作为干燥方法,可以举出风干燥、热干燥、真空干燥、真空冷冻干燥等。

[0161] 如上所述进行操作,把含血红蛋白衍生物的检体或血液检体,用非离子表面活性剂与氧化剂进行处理,使试样中的血红蛋白衍生物改性后,采用该被改性的血红蛋白衍生物,进行血红蛋白衍生物的测定。还有,在本实施方案 1 中,所谓血红蛋白衍生物的测定方法,可以举出采用识别通过改性伸出至血红蛋白结构外区域的抗体进行免疫化验,或与葡萄糖的顺·二醇具有亲和性的硼酸亲合剂的方法等。

[0162] 在这里,本实施方案 1 中的血红蛋白衍生物测定方法的大的优点是一边把对免疫反应的影响抑制至最小限度,一边采用非离子表面活性剂及氧化剂对处理过的血红蛋白衍生物的改性部位,采用特异的抗体进行免疫化验。即,在本实施方案 1 中,在血红蛋白的改性工序,通过采用非离子表面活性剂,一边把对该免疫反应的影响抑制至最小限度,一边使决定血红蛋白衍生物特异区域(改性部位),伸出血红蛋白的结构外,实施更特异的测定,并且在伴随着抗原抗体反应的复合体形成时,由于立体障碍变小,故也可以提高抗原抗体反应的反应效率。

[0163] 本实施方案 1 中所谓免疫化验,只要是以抗原抗体反应作为基本的测定原理的即可,一般已知的可以举出:免疫比浊法、免疫比模糊法、胶乳免疫凝集法、免疫凝集阻止法、胶乳免疫凝集阻止法、荧光免疫测定法、化学发光免疫测定法、电化学免疫测定法、荧光偏光免疫测定法、免疫色层分离法的任何一种。

[0164] 另外,上述血红蛋白衍生物中容易进行测定的是糖化血红蛋白,作为其测定方法,可以采用对糖化血红蛋白的改性部位,即通过改性使露出结构外部的糖化血红蛋白的糖化部位,利用特异的抗体的免疫化验。上述所谓糖化血红蛋白,意指 HbA1c,近几年来,作为三大成人病之一成为问题的糖尿病患者用于管理的指标,作为 1~3 个月长期血糖控制的大致标准。具体的是, HbA1c,与非离子表面活性剂及氧化剂作用而改性后,该 HbA1c 特有的 β 链 N 末端的氨基酸,对糖化过的糖化部位采用特异的抗体,进行免疫化验。

[0165] 而在一般情况下,该血红蛋白衍生物,在临床检查领域,通过对血红蛋白量之比求出,故血红蛋白衍生物的测定方法,包括:测定试样中含有的血红蛋白量的工序;测定该试样中含有的血红蛋白衍生物量的工序;算出血红蛋白衍生物量对该测定的血红蛋白量之比的工序。

[0166] 测定试样中含有的血红蛋白量的工序,现在可以采用临床检查中使用的血红蛋白定量法,例如,除氰化高铁血红蛋白法或 SLS-血红蛋白法外,还可以采用测定血红蛋白在 415nm 吸收的方法。另外,这也是对血红蛋白采用抗体的免疫化验法。

[0167] 另外,在该工序测定的血红蛋白量,不是通过完全溶血全部红血球而得到的试样中含有的全部血红蛋白量,而是溶血一部分红血球的部分血红蛋白量。血红蛋白衍生物,如上所述,通过对血红蛋白量之比算出。

[0168] 另外,上述血红蛋白衍生物仅限于 HbA1c 时,也可采用 IFCC(国际临床化学联合会)基准法使用的计算法。即,通过 HbA1c 对 HbA1c0 与 HbA1c 之和的比例加以计算的方法。下面,对 IFCC 基准法加以详细说明,首先,把血液试样用生理盐水洗涤后,离心分离得到血

球,于 37℃进行 4 小时温育,去除不稳定型 HbA1c。然后,把血红蛋白浓度调至 6g/dL,用端蛋白酶与醋酸铵缓冲液 (pH4.0),于 37℃处理 18 小时。把该溶液注入 HPLC,得到糖化 6 链肽及 6 链肽,采用电喷雾-离子化法求出峰面积。

[0169] 因此,含血红蛋白衍生物的检体或血液检体,如用非离子表面活性剂与氧化剂处理,使血红蛋白改性,则既可确保安全性,又可迅速而可靠地进行血红蛋白的改性。

[0170] 但是,为了进行血红蛋白改性,当采用原来的酶或离子性表面活性剂等时,由于其强力的蛋白质改性效果,对抗体的影响也大,特别是具有浓度愈高抗体活性愈低的倾向,则不能构建稳定的免疫化验体系。因此,原来在改性处理终止后,该血红蛋白衍生物溶液必需稀释至不明显妨碍免疫化验的浓度。

[0171] 然而,在本实施方案 1 中,改性处理中使用的非离子表面活性剂,由于对免疫测定的影响小(参见下述实施例 1(g)),使血红蛋白衍生物改性,免疫化验中使用的抗体不被明显改性,结果是,在一个测定体系内,血红蛋白衍生物与抗体与非离子表面活性剂共存是可能的。因此,在本实施方案 1 中,不必进行稀释操作而可以实施 1 步测定,操作性可大幅度提高。

[0172] 另外,上述 15 种非离子表面活性剂中,特别是作为对免疫反应影响更小的,可以举出(参见实施例 1(g)):

[0173] 正癸基- β -D-麦芽苷

[0174] MEGA-10

[0175] 正壬基- β -D-硫代麦芽苷

[0176] 蔗糖单癸酸酯

[0177] 蔗糖单月桂酸酯等。

[0178] 这 5 种非离子表面活性剂,特别是即使在可以充分进行血红蛋白改性的浓度,对免疫反应的影响也小,即使浓度变化,对免疫反应的影响也一定,可以构建非常稳定的免疫测定体系。

[0179] 当然,对改性处理,即使使用上述 5 种非离子表面活性剂以外的非离子表面活性剂,与原来使用的离子性表面活性剂等相比,由于对免疫测定体系的影响非常小,故可以构建非常稳定的免疫测定体系(参见下述实施例 1(h))。

[0180] 如上所述,按照本实施方案 1 中的血红蛋白衍生物的测定方法,包括:把含血液成分的试样,采用非离子表面活性剂与氧化剂进行处理,使上述试样中的血红蛋白改性的工序,故可以迅速且可靠地进行改性。另外,由于上述非离子表面活性剂对免疫化验的阻碍效果小,故在改性处理后,通过免疫化验反应测定血红蛋白衍生物量时,对该改性处理后的溶液不必进行稀释操作,可以防止因稀释造成的测定精度降低,同时,用户的操作性也可以明显提高。

[0181] 另外,按照本实施方案 1,含血液成分的试样,用非离子表面活性剂与氧化剂处理时,使用的非离子表面活性剂的浓度,在其临界胶束浓度以上,更优选达到 CMC 的约 2 倍以上浓度,则血红蛋白的改性效果更加提高。

[0182] (实施方案 2)

[0183] 下面,在实施方案 2 中,对至少含非离子表面活性剂与氧化剂的,用于测定血红蛋白衍生物的试剂组合物进行说明。

[0184] 该试剂组合物既可以是液态,也可以是固体混合物,也可是上述液态试剂组合物进行干燥后的状态。该试剂组合物,仅通过与含血红蛋白的试样溶液混合,即可使血红蛋白改性。因此,含非离子表面活性剂与氧化剂的试剂组合物,是可简单地用于测定血红蛋白衍生物的 最基本的要素。

[0185] 当以溶液状态使用时,通过冷藏或辟光,可更加使试剂的稳定性提高。

[0186] 还有,干燥过的试剂组合物,与一般的溶液状态相比,保存性良好,可长期保存。

[0187] 在试剂组合物干燥时,可以采用风干燥、热干燥、真空干燥、真空冷冻干燥等方法,特别是进行冷冻干燥时,因冷冻该试剂组合物的容器的形状,可以制成各种图案的试剂组合物。另外,如采用真空冷冻干燥,则可以更加提高溶解性。

[0188] 另外,上述试剂组合物中含有蛋白质时,为了提高其稳定性,在该试剂组合物中加糖是有效的,另外,为了促进免疫反应,该试剂组合物中也可含有聚乙烯醇等免疫反应促进剂。

[0189] 另外,当使用铁氰化钾作为氧化剂时,通过在避光及干燥状态下保存,可以制成更长时间稳定的试剂组合物。

[0190] 另外,在本实施方案 2 中,由于采用了对免疫反应的影响相当小的非离子表面活性剂,故免疫化验中使用的抗体与非离子表面活性剂可在一个体系内共存,即,试剂组合物中也可含有上述抗体。

[0191] 上述试剂组合物中含有抗体时的试剂组合物制造方法,即使采用风干燥、热干燥,也可以确保充分的稳定性,但使用真空冷冻干燥的方法是最希望的,该试剂组合物可保持稳定。特别是,由于抗体是蛋白质,故加糖可以提高试剂组合物的稳定性。

[0192] 如上所述,按照本实施方案 2 用于测定血红蛋白衍生物的试剂组合物,由于至少含有非离子表面活性剂及氧化剂,故上述血红蛋白的改性处理可迅速而可靠地进行。

[0193] 另外,上述试剂组合物,可以是液态、固态、液体干燥后的状态的任何一种,特别是固态,则可以以更稳定的状态长期保持。

[0194] 另外,上述试剂组合物,如还含有对上述血红蛋白衍生物改性部位特异的抗体,则通过上述试剂组合物与上述试样的混合,即可以检出血红蛋白衍生物,故可以提高用户的操作性。

[0195] (实施方案 3)

[0196] 在实施方案 3 中,对保持至少含非离子表面活性剂及氧化剂的试剂组合物,通过该试剂组合物测定血红蛋白衍生物的测定试剂盒加以说明。

[0197] 所谓测定试剂盒,意指存放测定血红蛋白衍生物必要的试剂及部件的试剂盒。具体地说,存放测定血红蛋白衍生物必要的试剂、使用说明书、刺血针或注射器等采血用具、采血前后必要的消毒用品、用于添加试剂的分配器及吸液玻璃管等称量器具等部件,采用这些试剂及部件,采集作为检查对象的试样,定量稀释,进行该试样的改性处理等后,用临床用的自动测定机或分光光度计等,可以简便地测定血红蛋白衍生物。

[0198] 采用测定试剂盒,由于把血红蛋白衍生物的改性,以及该测定前的方法加以顺序化,故按照使用说明书即使不具有专门的知识也可以简便地使用。另外,所谓测定血红蛋白衍生物必要的试剂,意指至少含非离子表面活性剂及氧化剂的试剂,由此,可以迅速而可靠地进行血红蛋白衍生物的改性。

[0199] 另外,上述测定试剂盒,也可以负载对血红蛋白衍生物特异的抗体。即,测定试剂盒由以下构成,即含有使血红蛋白溶血·改性的非离子表面活性剂及氧化剂的试剂组合物;含有用于检测血红蛋白衍生物的对上述血红蛋白衍生物改性部位特异的抗体的试剂(例如,当使用胶乳凝集阻止反应时为胶乳标识抗体与作为凝集多价抗原的凝集试剂)。把这些试剂类分别封入各种容器,血红蛋白衍生物的溶血及改性操作、进而免疫化验操作依次进行,由此,可更简便地测定血红蛋白衍生物。还有,在这里,以胶乳凝集阻止反应作为一例举出,即按照把采用血红蛋白改性,对该改性过的血红蛋白衍生物量,采用对该血红蛋白衍生物的改性部位特异的抗体进行免疫化验测定的免疫测定反应,则不限于上述那些。

[0200] 另外,上述测定试剂盒中保持的上述试剂组合物与上述抗体,既可以分别保持,也可以在试剂组合物中含有该抗体而加以保持。

[0201] 另外,在上述测定试剂盒中,也可把测定试样中血红蛋白的试剂封入或附加入容器。由此,可以算出血红蛋白衍生物的存在比。存在比的计算,特别是在测定糖化血红蛋白时有用。

[0202] 作为测定血红蛋白的方法,除利用血红蛋白本身的吸收,测定 415nm 附近的峰波长,或测定 540nm 附近的波长的氰化高铁血红蛋白法或 SLS- 血红蛋白法外,作为例子还可以举出胶乳凝集法等。

[0203] 如上所述,按照本发明的实施方案 3 的测定试剂盒,由于具有把用于测定血红蛋白衍生物的必要试剂一部分或全部,封入各自的容器,故首先按照确定的顺序,进行溶血及血红蛋白的改性,再把改性过的血红蛋白衍生物,采用特异的识别试剂,测定改性的血红蛋白量,即使用户不具有专门的知识,也可以更简便地进行血红蛋白衍生物的测定。更优选的是,对上述测定试剂盒如再赋予可以测定试样中血红蛋白浓度的试剂,算出血红蛋白衍生物对血红蛋白的存在比,则对于糖化血红蛋白测定时特别有用。

[0204] (实施方案 4)

[0205] 在实施方案 4 中,对用于测定血红蛋白衍生物的分析设备加以说明,该分析设备至少包括:添加试样的试样添加部;用非离子表面活性剂及氧化剂使上述试样中的血红蛋白衍生物改性的改性部;检测该改性的血红蛋白衍生物量的检测部。

[0206] 关于分析设备,与评价该分析设备的测定装置一起设置,形成分析系统方式。通过该方式,可以简便而迅速地测定血红蛋白衍生物。

[0207] 本实施方案 4 的分析设备,可以采取负载了非离子表面活性剂及氧化剂,同时负载了对血红蛋白衍生物的改性部位的特异试剂与凝集试剂的方式,另外,也可以采取把这些分别在各自的地方负载的方式。

[0208] 作为测定工序,首先,含有:在使血液检体与非离子表面活性剂及氧化剂反应的改性工序后,该改性过的血红蛋白衍生物与对该血红蛋白衍生物改性部位的特异试剂,例如对血红蛋白衍生物的特异抗体,与在胶乳上标识的胶乳标识抗体及凝集试剂进行反应的工序。

[0209] 在用非离子表面活性剂及氧化剂处理过的试样溶液中,也可使与上述胶乳标识抗体及凝集试剂同时反应,但是,也可与胶乳标识抗体反应后,再与凝集试剂反应。

[0210] 而且,在使该试剂反应后,通过测定反应液的吸光度变化,算出血红蛋白衍生物的量。

[0211] 另外,除算出血红蛋白衍生物浓度以外,通过算出血红蛋白浓度,可以算出血红蛋白衍生物对血红蛋白的存在比。该血红蛋白浓度的测定,除利用血红蛋白本身的吸收,测定 415nm 附近的峰波长,或测定 540nm 附近的波长的氰化高铁血红蛋白法或 SLS- 血红蛋白法外,作为例子可以举出胶乳凝集法等。

[0212] 作为分析设备的形状,对上述一系列反应及测定的顺利进行是重要的。

[0213] 作为分析设备之一例,例如,举出利用离心力与毛细管力的设备,通过分析设备内形成的多个室(空间)与通过该室之间形成的流路使液体试样自由移送,由此,可以控制测定顺序及试剂体积、反应时间等。而且,作为评价该结构的分析设备的装置之一例,可以举出安装了使上述分析设备旋转的旋转机构以及可进行吸光度测定的光学测定机构的装置。

[0214] 下面采用图 1、图 2,对上述分析及含有该分析设备的分析系统之一构成例加以说明。

[0215] 图 1 是分析系统的构成图。分析系统 100 的构成包括:分析设备 101;对该分析设备 101,从光源 102 照射光,用测试仪 103 检出透过光的测定部 110;该分析设备 101,在其一部分挖通的地方加以固定的旋转基板 104;使该旋转基板 104 旋转的马达 105。还有,图 1 中,对由马达 105 的驱动机构、光源 102、测试仪 103 构成的电路结构则省略。

[0216] 图 2 是上述分析设备的详细结构图,图 (a) 为其分解立体图,图 (b) 是添加试剂的状态图。

[0217] 分析设备 101 由下基板 201、上基板 213、对上下两面具有粘接效果的粘接层 202 构成,通过把这些粘接在一起而形成。上述下基板 201,采用透明的树脂基板,通过注射成型等,形成精度良好的各种形状的空间。详细地说,在上述下基板 201 上具有一个凹部,用于形成:使血红蛋白衍生物改性的作为改性部位的稀释搅拌部 203;稀释液保持部 204;检出添加的血红蛋白量的检出部 A205;检出该被改性的血红蛋白衍生物量的作为检出部位的检出部 B206,在其上面通过注射成型形成。另外,作为上述下基板 201 的树脂原材料,只要是透过光的材质即可,作为一例,可以举出聚碳酸酯或聚乙烯等塑料树脂。

[0218] 另外,粘接层 202 上,除形成上述稀释搅拌部 203、稀释液保持部 204、检出部 A205、检出部 B206 的图案形状外,还冲裁成分别与其连接的流路 207 的图案形状。另外,检出部 A205 及检出部 B206 之前的流路 207,切除一部分使拓宽,由此,形成把移送至上述检出部 A205 及检出部 B206 的液量进行定量的定量部 A208 及定量部 A209。作为获得粘接层 202 的粘接效果的材料,除粘接剂外,可以使用通过加热可以粘合的热融化片等,上述上基板 213,由透明的树脂基板构成。

[0219] 上述分析设备 101,在上述下基板 201 与上述粘接层 202 贴合后,贴合上述上基板 213 前,如图 2(b) 所示,在上述下基板 201 的稀释搅拌部 203 上,分别负载:把由非离子表面活性剂及氧化剂构成的改性试剂 210;在上述下基板 201 与通过粘接层 202 形成的定量室 B209 上,把对血红蛋白衍生物改性部位进行特异反应的胶乳试剂 211;再在上述检出部 B206 上,把多层结合血红蛋白衍生物的特异的抗原决定基结构的合成多价抗原所构成的凝集试剂 212;之后,用真空冷冻干燥法进行干燥,然后,把上述上基板 213 贴合在上述粘接层 202 上而形成。另外,上述上基板 213、上述粘接层 202 与上述下基板 201 通过贴合形成的、在该粘接层 202 上切开的流路 207 的 2 个开口部,分别作为检体注入口 215 与稀释液注入口 216。

[0220] 下面,对上述分析系统 100 的动作进行说明。

[0221] 在试样分析中,例如使用分配器等,从分析设备 101 的检体注入 口 215 注入血液 1 μ L,同时从稀释液注入 口 216 注入稀释液 500 μ L。由此,血液保持在检体注入 口 215 内侧的流路内,而稀释液保持在稀释液保持部 204 中。

[0222] 其次,在上述旋转基板 104 的挖通的地方,设置注入血液与稀释液的分析设备 101,用马达 105 以规定的转数旋转一定的时间。通过该旋转,稀释液与血液被移送至上述稀释搅拌部 203 并加以混合,形成稀释试样,通过非离子表面活性剂及氧化剂的作用,引起溶血及血红蛋白衍生物的改性。

[0223] 再次,通过使旋转基板 104 的旋转停止,该试样液利用毛细管现象通过流路 207,移送至定量部 A208 与定量部 B209。

[0224] 移送至上述定量部 B209 的试样液,在该定量部 B209 中,与预先保持的胶乳试剂 211 混合,胶乳试剂 211 与该试样液中的血红蛋白衍生物结合。

[0225] 然后,再度把上述旋转基板 104,通过马达 105 以一定转数旋转一定时间,把移送至定量部 A208 的试样液移送至检出部 A205,另一方面,把在上述定量部 B209 与胶乳试剂 211 混合的试样液移送至检出部 B206。

[0226] 上述检出部 B206 负载的凝集试剂 212,和与血红蛋白衍生物结合的胶乳试剂结合,根据血红蛋白衍生物的浓度发生胶乳凝集阻止反应。在一定时间后,通过实施定量部 B206 的透过光测定,检出胶乳凝集阻止反应。

[0227] 同时,通过测定检出部 A205,测定血红蛋白的吸收,算出血红蛋白浓度。

[0228] 上述检出部 B206 中的胶乳凝集阻止反应的测定,可用 550nm 附近的波长进行测定,上述检出部 A205 中的血红蛋白的测定,可以采用测定 415nm 附近的极大吸收的方法,也可以采用测定 540nm 附近吸收的方法。

[0229] 任何一种方法也是根据预先决定了浓度的血红蛋白以及血红蛋白衍生物的测定结果,制成标准曲线,利用该标准曲线,分别算出血红蛋白与血红蛋白衍生物的浓度,或算出与该血红蛋白及血红蛋白衍生物的浓度有关的血红蛋白衍生物的存在比。

[0230] 在这里,作为一例可以举出,由于分析设备 101 为芯片状,故可利用离心力与毛细管力进行液体移送,控制测定体系的顺序及试剂量、反应时间等的分析系统,只要是测定体系的顺序及试剂量、反应时间等是可以控制的形状即可,对其构成及方法未作限定,关于液体移送,例加,用泵通过压力移送液体的方法等是十分可能的。另外,上述分析设备,例如,既可以是色层柱形态,更单纯地说,也可以是长方体的塑料制造的池形态,采用试剂的负载方法。

[0231] 下面,采用图 3 及图 4,对更简单的构成的分析设备及采用该分析设备的分析系统加以说明。

[0232] 图 3 是本实施方案 4 中的分析系统另一结构图。分析系统 300,对该分析设备 301,从光源 308 照射光,在受光部 309 具有检出透过光的测定部 310。还有,图 3 中由光源 308、受光部 309 连接的电路结构,或该分析设备 301 安装在上述分析系统中的结构则省略。

[0233] 图 4 是上述分析设备 301 的详细结构图,图 (a) 是其分解立体图,图 (b) ~ (d) 是上述分析设备 301 中的试剂改性处理顺序图。

[0234] 分析设备 301 由具有注入血液检体的注入 口 306 的下部盒 302b ;用于密闭该下部

盒 302b 开放的底面的溶液试剂用密封垫 305 ;上部盒 302a ;用于密闭上述注入口 306 的盒用密封垫 307 构成,上述上部盒 302a 与下部盒 302b 互相开放的底面,用粘接剂贴合形成。

[0235] 上述下部盒 302b,为底面开放的塑料制长方体盒,如图 4(b) 所示,在由非离子表面活性剂及氧化剂构成的试剂中,添加对上述血红蛋白衍生物改性部位特异的抗体的试剂 304,用试剂用密封垫 305 加以密封保持。

[0236] 上述上部盒 302a,是与上述下部盒 302b 形状大致相同的底面开放的塑料制长方体盒,在其上端,如图 4(b) 所示,负载了真空冷冻干燥的、与血红蛋白衍生物进行特异反应的胶乳试剂 303。

[0237] 下面,对上述分析系统 300 的动作加以说明。

[0238] 在试样的分析中,例如,使用分配器等,向下部盒 302b 注入含非离子表面活性剂、氧化剂及凝集试剂的试剂 304,采用上述试剂用密封垫 305 密封该下部盒 302b 后,如图 4(b) 所示,该下部盒 302b 与负载了上述胶乳试剂的上部盒 302a,用粘合剂进行贴合。上述溶液试剂用密封垫 305 被剥离后,例如,用分配器等,从上述注入口 306 注入血液检体 $0.5 \mu\text{L}$,如图 4(c) 所示,采用盒用密封垫 307,密闭上述注入口 306。而且,上述上部盒 302a 的上端负载的胶乳试剂 303 上,稳定混合与上述试剂 304 不同的上述血液检体与试剂 304,放置规定时间。还有,在计算血红蛋白浓度时,此时,上述分析设备 301 如图 3 所示设置在分析系统 300 中,通过测定部 310 测定 540nm 的吸光度。

[0239] 其次,如图 4(d) 所示,使上述分析设备 301 的下部盒 302b 处于上方,上述胶乳试剂 303 混合在添加了血液检体的试剂 304 中,放置规定时间。

[0240] 经过规定时间后,上述分析设备 301,如图 3 所示,设置在分析系统 300 中,通过测定部 310 测定 550nm 的吸光度,由此可以算出血红蛋白衍生物的浓度。

[0241] 如上所述,按照本发明的实施方案 4,设计出负载了血红蛋白衍生物测定时必要的试剂的分析设备,同时,构筑与该分析设备专用的测定部组合的分析系统,故不受技术的影响,简便而迅速地进行血红蛋白衍生物的测定。

[0242] 实施例 1

[0243] 下面,血红蛋白衍生物是以糖化血红蛋白为代表性的检查项目 HbA1c,与非离子表面活性剂一起添加的氧化剂,作为一例举出铁氰化钾,对各种非离子表面活性剂的改性效果加以检验。

[0244] (a) 糖化血红蛋白标准液的制作(对照液的制作)

[0245] 测定糖化血红蛋白值的试剂类,一律使用从ロシユ・ダイアグノステイツクス株式会社购买的コバス试剂 HbA1c。

[0246] 首先,为了确认胶乳凝集试剂对糖化血红蛋白的响应特性,对试剂盒同时封入的 $24.6 \mu\text{M}$ 的糖化血红蛋白标准液,制成 $\times 1$ 倍、 $\times 2$ 倍、 $\times 4$ 倍、 $\times 8$ 倍、 $\times 16$ 倍、 $\times 32$ 倍、 $\times 64$ 倍、 $\times 128$ 倍的稀释系列。

[0247] (b) 通过胶乳凝集阻止反应的糖化血红蛋白浓度与吸光度变化量的关系

[0248] 在上述 (a) 中制作的各浓度的糖化血红蛋白标准液 $2 \mu\text{L}$,添加 $100 \mu\text{L}$ 的 100kU/L 来自猪的胃蛋白酶溶液(稀释 51 倍)后,处理 3 分钟。然后,取该反应液 $102 \mu\text{L}$ 中的 $14 \mu\text{L}$,添加至光路长 1cm 的塑料池中,该池中放入可与 $560 \mu\text{L}$ 糖化血红蛋白的糖化部位特异结合的胶乳试剂溶液,使反应 4 分钟。另外,往该反应液中添加 $0.5 \mu\text{g/mL}$ 的合成多价糖

化血红蛋白抗原 112 μ L, 3 分钟后, 测定 550nm 的吸光度变化量。

[0249] 图 5 是横轴为糖化血红蛋白浓度, 纵轴为吸光度变化量的曲线图。还有, 为了把糖化血红蛋白浓度从摩尔变成 mg/dL, 血红蛋白分子量以 64500 进行计算。

[0250] (c) 对照测定法中血红蛋白改性所需处理时间的确认

[0251] 采用来自猪的胃蛋白酶处理 3 分钟的方法, 为了血液中的糖化血红蛋白全部被改性, 被测定出, 已被确认, 对血液检体进行最长 25 分钟的改性处理, 测定胶乳凝集阻止反应中的吸光度值。该操作采用与上述 (b) 中记载的同样方法来进行。

[0252] 图 6 是横轴为改性处理时间, 纵轴为血红蛋白改性率的曲线图。还有, 各处理时间的血红蛋白改性率, 血液检体采用来自猪的胃蛋白酶, 处理 25 分钟时算出的糖化血红蛋白浓度作为 100% 进行计算。

[0253] 如图 6 所示, 处理时间 3 分钟以上时, 算出的糖化血红蛋白的浓度的变化基本上未被确认, 故可判断 3 分钟全部血红蛋白已被分解处理。因此, 采用来自猪的胃蛋白酶处理 3 分钟, 可检出全部糖化血红蛋白, 故作为血红蛋白改性试验的对照处理法。

[0254] (d) 多种非离子表面活性剂中, 血液中的血红蛋白改性效果的确认

[0255] 对下面示出的 10 种非离子表面活性剂, 确认各自的血红蛋白改性效果

[0256] 正癸基 - β -D- 麦芽苷

[0257] 正十二烷基 - β -D- 麦芽苷

[0258] 正庚基 - β -D- 硫代葡萄糖苷

[0259] MEGA-8

[0260] MEGA-9

[0261] MEGA-10

[0262] 正壬基 - β -D- 硫代麦芽苷

[0263] 正辛基 - β -D- 葡萄糖苷

[0264] 蔗糖单癸酸酯

[0265] 蔗糖单月桂酸酯等

[0266] 改性方法, 制作含 0.1 ~ 9% 浓度的上述 10 种类的非离子表面活性剂与 0.25% 铁氰化钾 (氧化剂) 的水溶液 100 μ L, 添加 2 μ L 血液检体 (稀释至 51 倍) 后, 于 25 $^{\circ}$ C 放置 3 分钟。然后, 把反应液 102 μ L 中的 14 μ L, 与用糖化血红蛋白抗体标识的胶乳试剂溶液 560 μ L 反应 4 分钟。然后, 与 112 μ L 凝集试剂反应, 3 分钟后测定 560nm 吸光度的变化量。

[0267] 改性的确认, 首先, 从用来自猪的胰蛋白酶处理过的相同的血液检体的胶乳凝集阻止反应时的吸光度值, 算出血液检体中的糖化血红蛋白浓度 (对照值), 然后, 从用上述 10 种类的非离子表面活性剂处理同样的血液检体时的胶乳凝集阻止反应时的吸光度值, 求出血液中的糖化血红蛋白浓度。另外, 对上述胰蛋白酶处理过的对照, 用上述非离子表面活性剂处理过的血液检体, 求出百分之几的糖化血红蛋白, 将其作为血红蛋白的改性比例。

[0268] 图 7 横轴为非离子表面活性剂浓度, 纵轴为改性比例的曲线图。

[0269] 从图 7 可以确认取决于非离子表面活性剂种类, 改性效果高的非离子表面活性剂浓度有所不同, 但任何一种与作为对照的胰蛋白酶处理具有同等的血红蛋白改性效果。

[0270] (e) 非离子表面活性剂可有效地使血液中的血红蛋白改性的非离子表面活性剂的

浓度确认

[0271] 下面示出 5 种类的非离子表面活性剂各自的血红蛋白改性效果的确认。

[0272] 蔗糖单癸酸酯

[0273] 蔗糖单桂酸酯

[0274] 正壬基- β -D- 硫代麦芽苷

[0275] 正癸基- β -D- 麦芽苷

[0276] 改性方法,制作含 0.05 ~ 5%浓度的上述 5 种类的非离子表面活性剂与 0.25%铁氰化钾(氧化剂)的水溶液 1mL,添加 2 μ L 血液检体(稀释至 501 倍)后,于 25 $^{\circ}$ C 放置 3 分钟。然后,把反应液 1002 μ L 中的 140 μ L,与用糖化血红蛋白抗体标识的胶乳试剂溶液 560 μ L 反应 4 分钟。然后,与 112 μ L 凝集试剂反应,3 分钟后在 550nm 测定吸光度的变化量。改性的确认,与上述 (d) 同样,首先,从用来自猪的胰蛋白酶处理过的相同的血液检体的胶乳凝集阻止反应时的吸光度值,算出血液检体中的糖化血红蛋白浓度(对照值),然后,从用上述 10 种类的非离子表面活性剂处理同样的血液检体时的胶乳凝集阻止反应时的吸光度值,求出血液中的糖化血红蛋白浓度,把上述胰蛋白酶处理过的作为对照,求出各非离子表面活性剂的改性率。

[0277] 图 8 横轴为非离子表面活性剂浓度,纵轴为糖化血红蛋白改性比例的曲线图。图 9 横轴为非离子表面活性剂的 CMC(临界胶束浓度)与该非离子表面活性剂浓度之比,纵轴为糖化血红蛋白改性比例的曲线图。

[0278] 图 8 与图 7 同样,血红蛋白改性效果高的非离子表面活性剂浓度因种类而异,如图 9 所示,非离子表面活性剂浓度与各非离子表面活性剂的 CMC 比较,可以确认对任何一种 CMC,在 2 倍以上的浓度,改性效果高。

[0279] (f) 血红蛋白改性的必要的氧化剂(铁氰化钾)的浓度确认

[0280] 作为非离子表面活性剂的蔗糖单癸酸酯,用铁氰化钾改性效果的确认。

[0281] 改性方法,对 0.5%的蔗糖单癸酸酯,制作含 0、0.01、0.05、0.1、0.25、0.5%的铁氰化钾的水溶液 1mL,添加 2 μ L 血液检体(稀释至 501 倍)后,于 25 $^{\circ}$ C 放置 3 分钟。

[0282] 然后,把反应液 1002 μ L 中的 140 μ L,与用糖化血红蛋白抗体标识的胶乳试剂溶液 560 μ L 反应 4 分钟。然后,与 112 μ L 凝集试剂反应,3 分钟后在 550nm 测定吸光度的变化量。还有,在该试验中,血液检体的血细胞比容值(Hct)调整至 20、45、70%后使用。

[0283] 改性的确认,与上述 (d) 同样,首先,从用来自猪的胰蛋白酶处理过的相同的血液检体的胶乳凝集阻止反应时的吸光度值(对照值),算出血液检体中的糖化血红蛋白浓度,然后,从用非离子表面活性剂处理同样的血液检体时的胶乳凝集阻止反应时的吸光度值,求出血液中的糖化血红蛋白浓度。而且,把上述胰蛋白酶处理过的作为对照,用上述非离子表面活性剂处理的血液检体,求出被检出的百分之几的糖化血红蛋白,将其作为血红蛋白的改性比例。

[0284] 图 10(a),横轴为铁氰化钾浓度,纵轴为血红蛋白改性比例的曲线图,图 10(b) 是横轴为铁氰化钾量与血红蛋白量之比,纵轴为血红蛋白改性比例的曲线图。

[0285] 按照图 10(a) 可知,单独采用非离子表面活性剂时,血红蛋白改性效果低,与非离子表面活性剂同时采用 0.1%以上的铁氰化钾同时进行处理,即使血细胞比容值达到 70%的血液检体也可以充分改性。

[0286] 按照图 10 (b) 可知,铁氰化钾量对血红蛋白量如达到 2 倍以上,血液中的血红蛋白全部被改性,铁氰化钾的存在对血红蛋白被改性的影响大。

[0287] (g) 非离子表面活性剂对胶乳凝集反应(免疫化验反应)的影响确认

[0288] 下面示出的 9 种类的非离子表面活性剂对胶乳凝集反应的影响确认。

[0289] 正癸基- β -D-麦芽苷

[0290] 正庚基- β -D-硫代葡萄糖苷

[0291] MEGA-8

[0292] MEGA-9

[0293] MEGA-10

[0294] 正壬基- β -D-硫代麦芽苷

[0295] 正辛基- β -D-葡萄糖苷

[0296] 蔗糖单癸酸酯

[0297] 蔗糖单月桂酸酯等

[0298] 改性方法,往上述胶乳试剂溶液中添加各种非离子表面活性剂后,添加凝集试剂,3 分钟后测定 550nm 吸光度的变化量。

[0299] 对免疫化验反应的影响确认,添加非离子表面活性剂使最终浓度达到 0.25 ~ 1.4% 左右时的胶乳凝集反应的吸光度变化量与不添加非离子表面活性剂时的胶乳凝集反应的吸光度变化量进行比较。

[0300] 另外,同时采用与上述同样的方法,对专利文献 3 中记载的非离子表面活性剂的月桂基硫酸钠(SLS),在 0.1% 与 0.25% 浓度,确认对胶乳凝集反应的影响。

[0301] 图 11 是横轴为表面活性剂浓度,纵轴为对照的吸光度变化量作为 100% 时的各非离子表面活性剂的吸光度变化量的曲线图。

[0302] 按照图 11,涉及离子性表面活性剂的月桂基硫酸钠(SLS),可知由于浓度加大而产生的极端胶乳凝集反应的降低倾向,而非离子表面活性剂对胶乳凝集反应的影响缓慢。

[0303] 另外,非离子表面活性剂中,特别是正癸基- β -D-麦芽苷、正庚基- β -D-硫代葡萄糖苷、MEGA-10、蔗糖单癸酸酯、蔗糖单月桂酸酯等,即使在具有充分的血红蛋白改性效果的浓度,已确认对胶乳凝集反应的影响小。这是由于血红蛋白改性溶液,即使作为原样的胶乳凝集反应或胶乳凝集阻止反应中的反应用试剂组成,也可以充分使用。

[0304] (h) 非离子表面活性剂存在下的胶乳凝集阻止反应(免疫化验反应)的效果确认

[0305] 准备糖化血红蛋白浓度不同的 3 种类的血液检体。

[0306] 首先,在血液 2 μ L 中,添加 100 μ L 的 100kU/L 来自猪的胃蛋白酶溶液(稀释 501 倍)后,处理 3 分钟,取该反应液 102 μ L 中的 14 μ L,添加至光路长 1cm 的塑料池中,该池中放入可与 560 μ L 糖化血红蛋白的糖化部位特异结合的胶乳标识抗体溶液,使反应 4 分钟。另外,往该反应液中添加 0.5 μ g/mL 的合成多价糖化血红蛋白抗原 112 μ L,3 分钟后,测定 550nm 的吸光度变化量。对各浓度的血液检体也进行同样试验。

[0307] 其次,在血液 2 μ L 中,添加 100 μ L 的 0.5% 的蔗糖单癸酸酯及 0.25% 的铁氰化钾溶液,处理 3 分钟,取该反应液 102 μ L 中的 14 μ L,添加至光路长 1cm 的塑料池中,该池中放入可与 560 μ L 糖化血红蛋白的糖化部位特异结合的胶乳试剂及 0.5% 的蔗糖单癸酸酯及 0.25% 的铁氰化钾溶液,使反应 4 分钟。另外,往该反应液中添加 0.5 μ g/mL 的合成多价糖

化血红蛋白抗原 112 μ L, 3 分钟后, 测定 550nm 的吸光度变化量。与胰蛋白酶的场合同样, 对各浓度的血液检体也进行同样实验。

[0308] 图 12 横轴为糖化血红蛋白浓度, 纵轴为吸光度变化量的曲线图。

[0309] 按照图 12, 由于可以得到根据糖化血红蛋白浓度的吸光度, 故采用 0.5% 的蔗糖单癸酸酯及 0.25% 的铁氰化钾溶液进行血红蛋白衍生物的改性反应, 并且, 在含该改性试剂组成的状态下进行胶乳凝集阻止反应。

[0310] 实施例 2

[0311] 下面对测定血红蛋白衍生物的存在比的方法加以说明。

[0312] (a) 血红蛋白浓度的对照测定

[0313] 血红蛋白的测定, 使用从和光纯药工业株式会社购买的“血红蛋白 B- 测试和光 (ヘモグロビン B- テストワコ-)”。将其采用 SLS- 血红蛋白法检出血红蛋白的方法。

[0314] 首先, 按下列顺序进行血红蛋白标准曲线的制作。

[0315] 制作: 对 3.5mM 月桂基硫酸钠溶液 5mL, 把 5g/dL、10g/dL、15.0g/dL 的血红蛋白标准液分别各添加 20 μ L 的反应液与添加 15.0g/dL 血红蛋白标准液 40 μ L, 在光路长 1cm 的池内测定 540nm 的吸光度。图 13 是 15.0g/dL 的血红蛋白标准液添加 40 μ L 的反应液血红蛋白浓度作为 30g/dL, 横轴为血红蛋白浓度, 纵轴为吸光度的曲线图, 将其作为血红蛋白浓度测定的对照。

[0316] (b) 糖化血红蛋白存在比的计算

[0317] 其次, 作为测定对象的血液检体 A、B 各 20 μ L, 添加至 3.5mM 月桂基硫酸钠溶液 5mL。测定该反应液在 540nm 的吸光度, 从相对于图 13 已知的血红蛋白浓度的吸光度数据, 求出上述血液检体 A、B 的血红蛋白浓度。然后, 在 0.5% 的蔗糖单癸酸酯 / 0.25% 的铁氰化钾溶液 100 μ L 中添加上述 2 μ L 的血液检体 A、B, 放置 3 分钟。然后, 取该反应液 102 μ L 中的 14 μ L, 与用糖化血红蛋白抗体标识的胶乳溶液 560 μ L 反应 4 分钟。然后, 与 112 μ L 凝集试剂反应, 3 分钟后测定吸光度的变化量。

[0318] 图 14 为血液检体 A、B 的血红蛋白浓度、糖化血红蛋白浓度、以及全部血红蛋白中糖化血红蛋白占有的比例图。

[0319] 图 15 是上述血液检体 A、B, 采用作为糖化血红蛋白测定标准法的东ソ社の自动糖化血红蛋白分析计 (HLC-723GHbV), 测定糖化血红蛋白占有比例的结果。

[0320] 把图 14 与图 15 进行比较, 显示相关性非常高的结果。对其采用 0.5% 的蔗糖单癸酸酯 / 0.25% 的铁氰化钾溶液处理血液检体, 进行充分的血红蛋白改性, 可以算出糖化血红蛋白的浓度。

[0321] 还有, 在这里示出, 非离子表面活性剂仅是蔗糖单癸酸酯时的实验结果, 而具有改性效果的其他非离子表面活性剂也显示同样的结果。

[0322] 实施例 3

[0323] 下面对采用图 3 所示分析系统测定血红蛋白衍生物进行说明。

[0324] (a) 分析设备的制造

[0325] 首先, 在图 4(a) 所示底面开放的, 长 0.5cm \times 宽 0.5cm \times 高 1cm 的塑料制的上部盒 302a 的上端, 如图 4(b) 所示, 把含有在糖化血红蛋白上可特异结合的胶乳试剂与 5% 蔗糖的溶液构成的胶乳试剂 303, 采用真空冷冻干燥加以负载。

[0326] 其次,与图 4(a) 所示的上述上部盒 302a 同样形状的塑料制的下部盒 302b 上,如图 4(b) 所示,注入作为试剂 304 的 0.5% 的蔗糖单癸酸酯及 0.25% 的铁氰化钾构成的溶液 0.2mL,以及合成多价糖化血红蛋白抗原,用溶液试剂用密封垫 305 密封后,把上述上部盒 301 与上述下部盒 302,用粘合剂贴合使与互相开放的底面吻合,形成分析设备 301。

[0327] (b) 分析

[0328] 首先,剥去溶液试剂用密封垫 305,从分析设备 301 的注入口 306 注入 0.5 μ L 的血液检体,如图 4(c) 所示,在该注入口 306 贴合盒用密封垫 307,使分析设备 301 密闭。

[0329] 其次,上述上部盒 302a 中负载的胶乳试剂 303 上,稳定地混入试剂 304,于该状态放置 3 分钟后,如图 3 所示,把分析设备 301 安装在分析系统 300 内,采用上述测定部 310 测定 540nm 的吸光度。

[0330] 其次,如图 4(d) 所示,使分析设备 301 反转,使上述上部盒 302a 的胶乳试剂 303 与试剂 304 混合溶解后,放置 3 分钟后,如图 3 所示,把上述分析设备 301 安装在分析系统 300 中,上述胶乳试剂 303 溶解 3 分钟后,用测定部 310 测定 540nm 的吸光度。

[0331] 对测定部 310 的详细说明省略,从光源 308 向分析设备 301 照射光,在受光部 309 检出透过光。还有,作为测定部 310 之一例,如采用分光光度计的功能,则可以充分使用,详细说明省略。还有,在这里,通过 540nm 测定氰化高铁血红蛋白,通过 550nm 测定胶乳凝集。该一系列测定动作,对上述血液检体 A 及 B 进行。

[0332] 其后,采用上述分析系统 300,利用已知浓度的血红蛋白溶液及糖化血红蛋白溶液,预先作成氰化高铁血红蛋白的标准曲线,以及糖化血红蛋白的胶乳凝集阻止反应的标准曲线,代入上述得到的吸光度值,求出上述血液检体 A、B 的血红蛋白浓度及糖化血红蛋白浓度。

[0333] 图 16 是分别表示血液检体 A、B 的糖化血红蛋白浓度及血红蛋白浓度以及糖化血红蛋白的存在比。

[0334] 按照图 16,采用本分析系统 300,测定糖化血红蛋白的存在比的结果表明,首先与采用东 \times 社的自动糖化血红蛋白分析计 (HLC-723GHbV) 测定糖化血红蛋白占有比例 (参见图 15) 非常近,采用本分析系统,可以正确测定糖化血红蛋白浓度。

[0335] 产业上利用的可能性

[0336] 按照本发明,可以迅速并且可靠地使试样液中的血红蛋白改性,故可正确测定血红蛋白衍生物物的浓度。

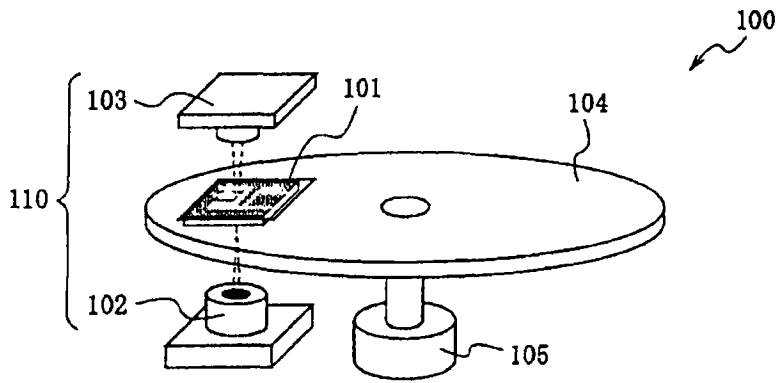


图 1

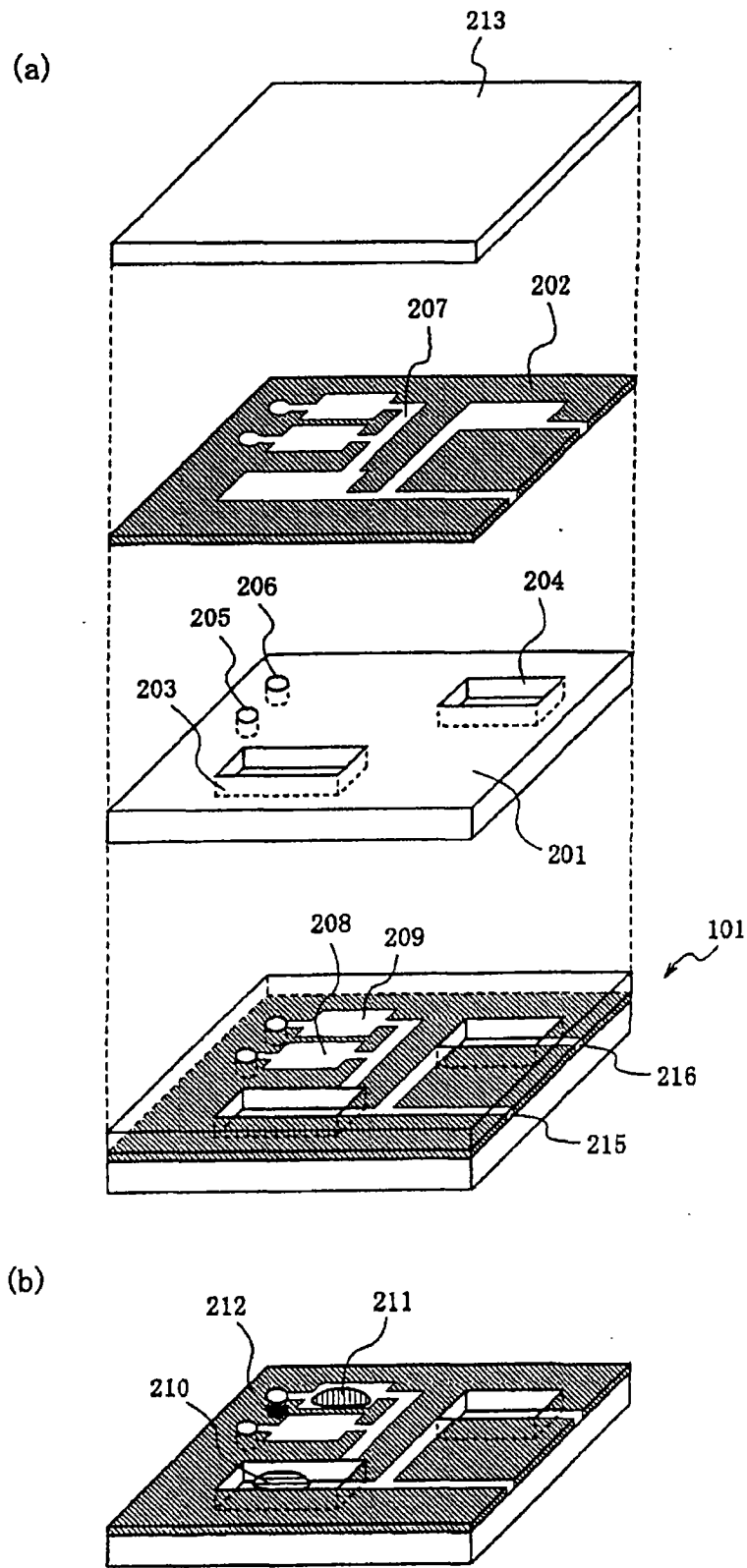
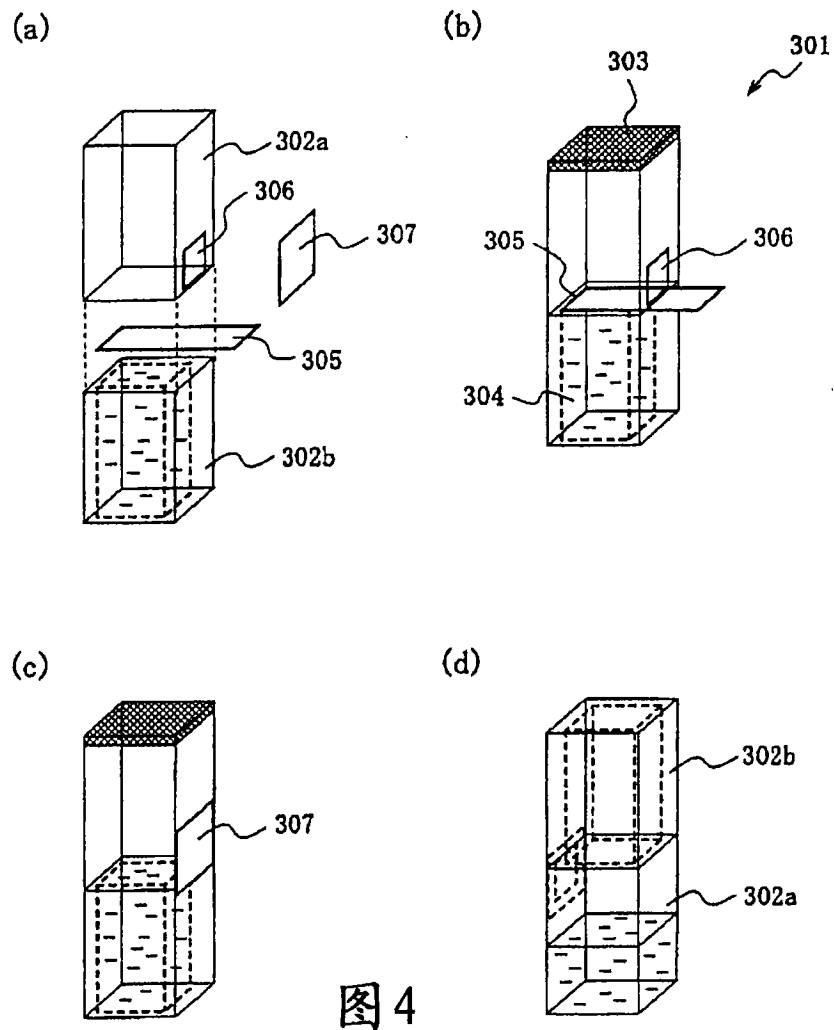
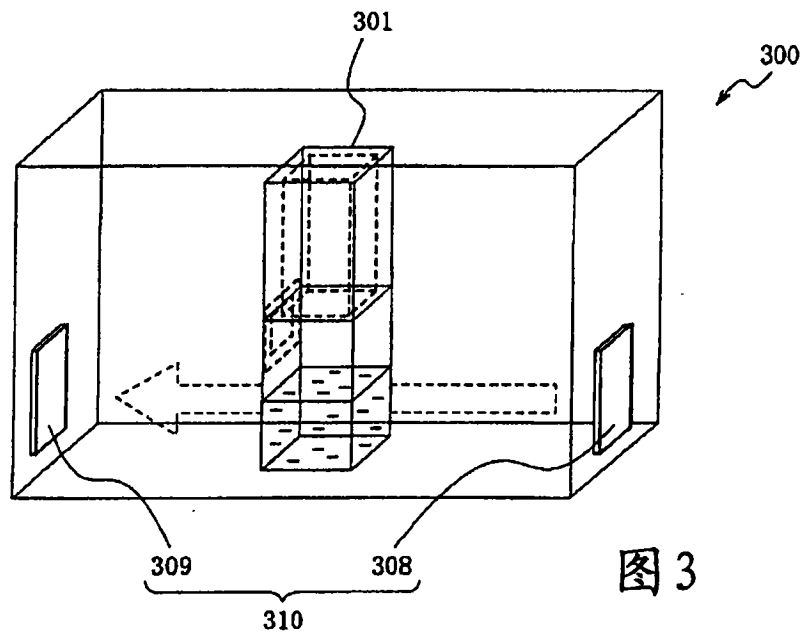


图2



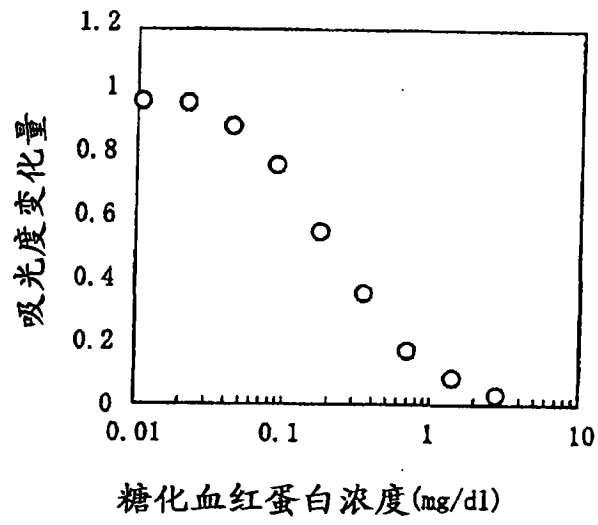


图5

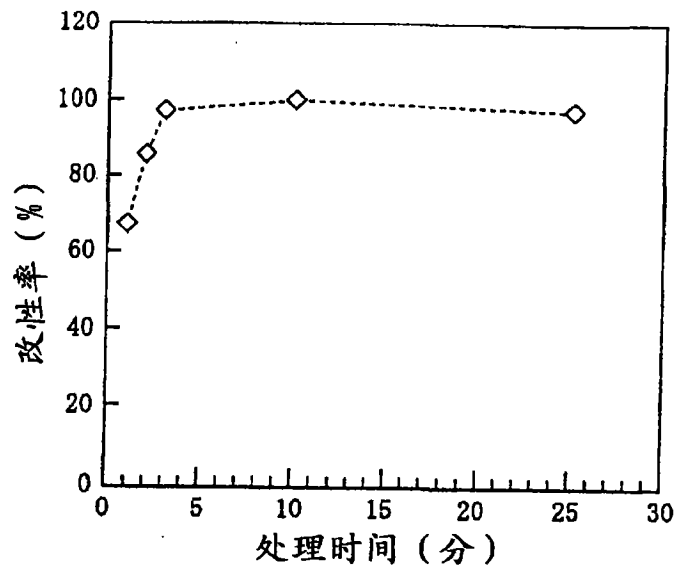


图6

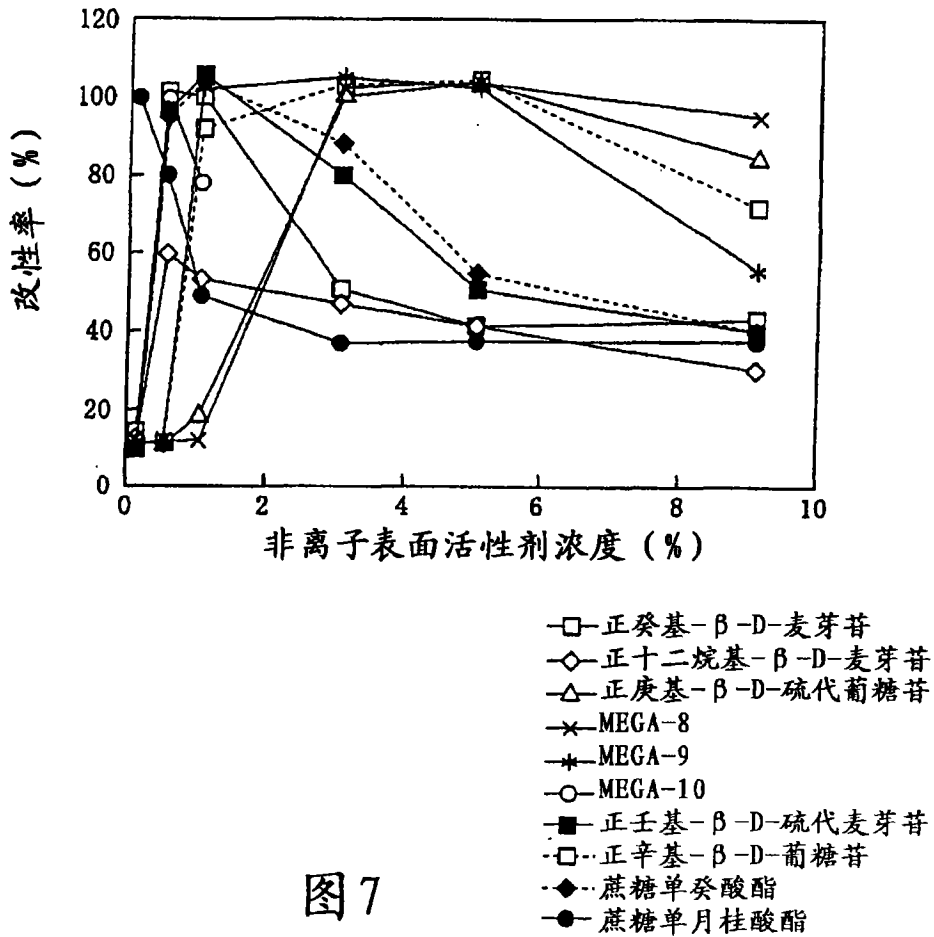


图 7

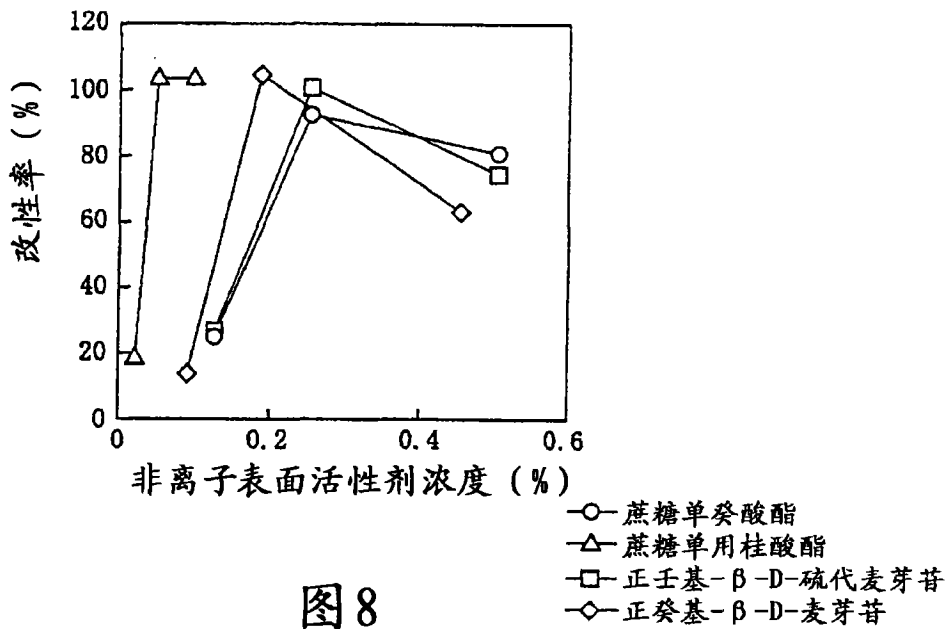


图 8

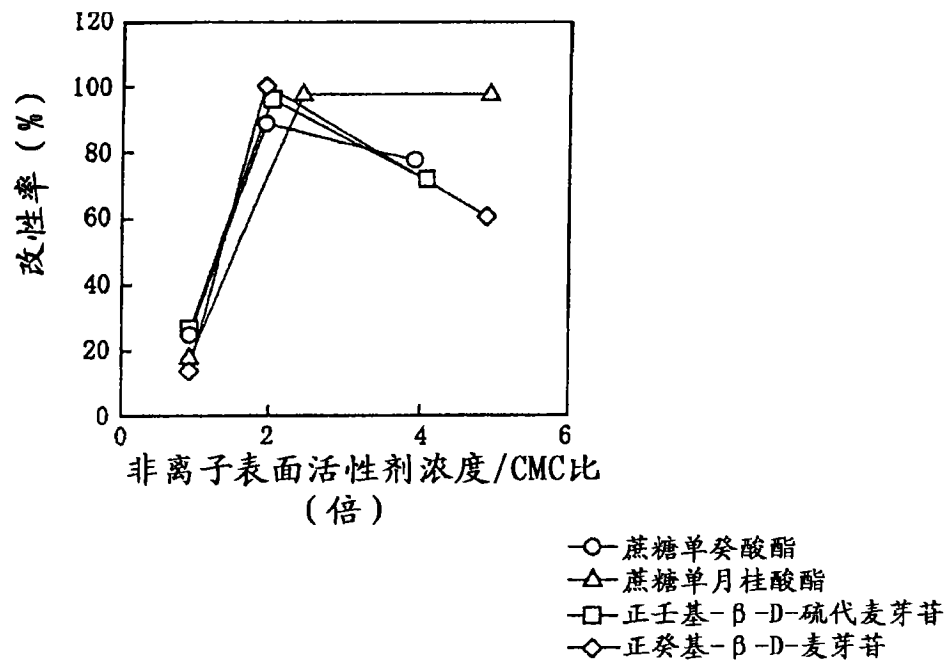


图9

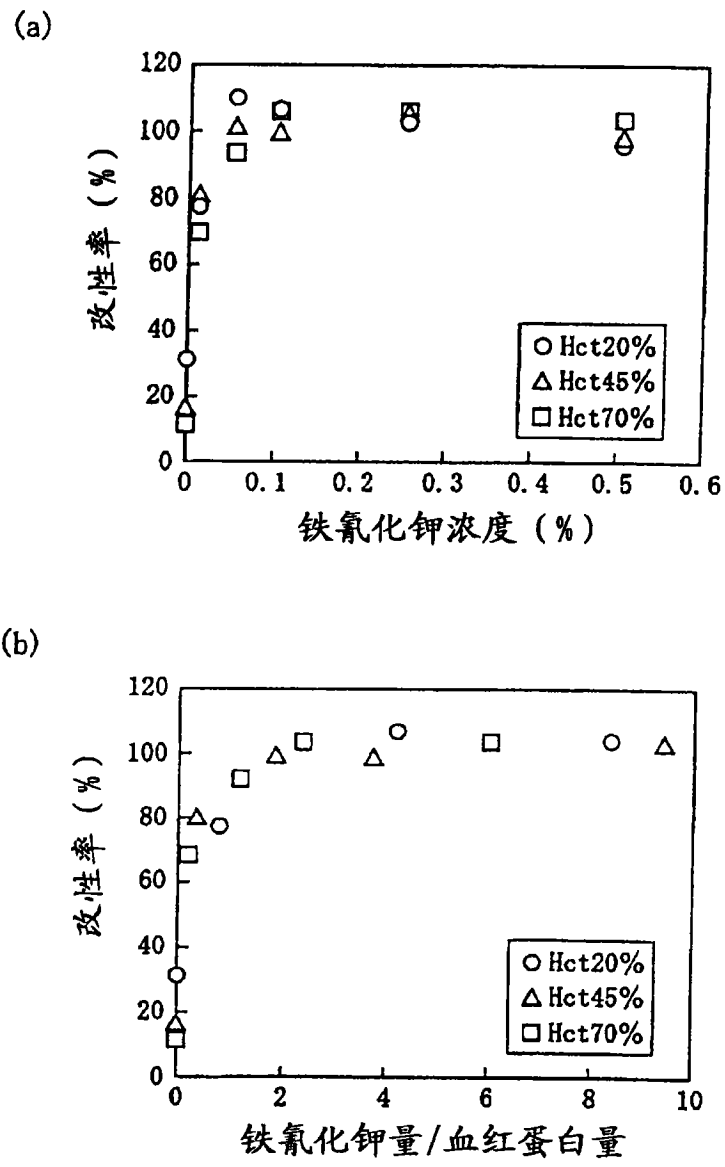


图10

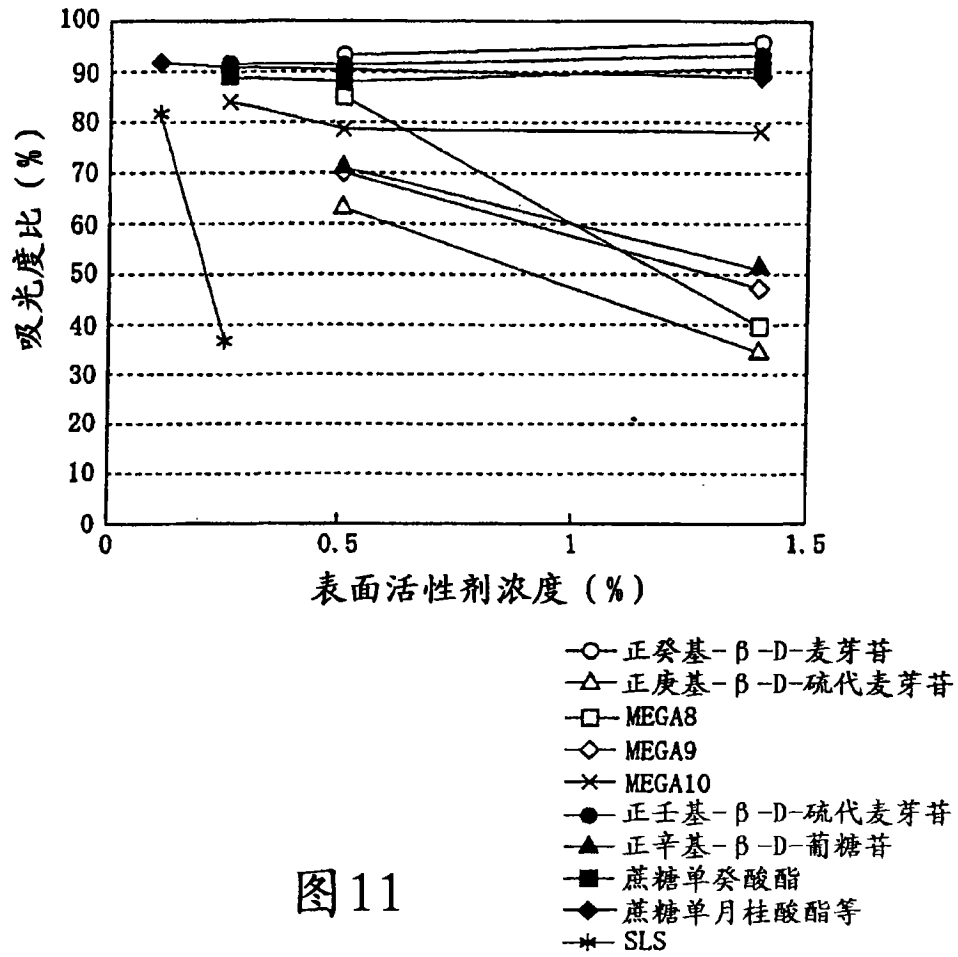


图 11

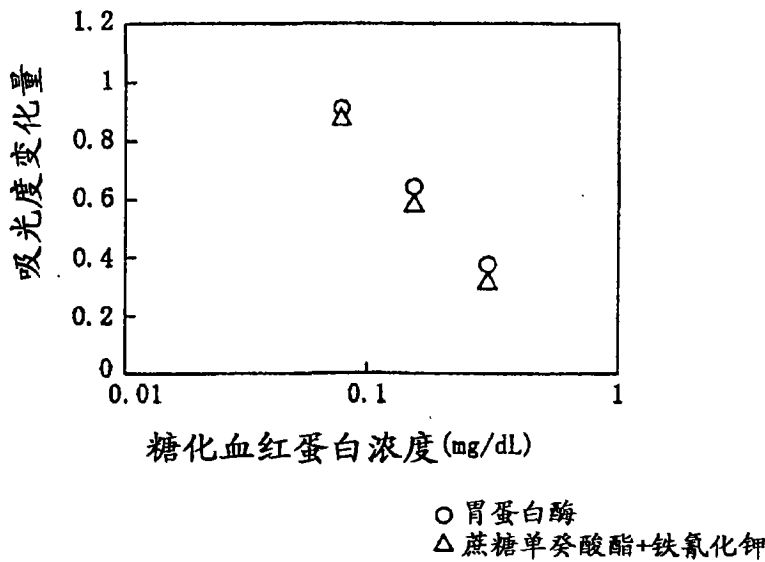


图 12

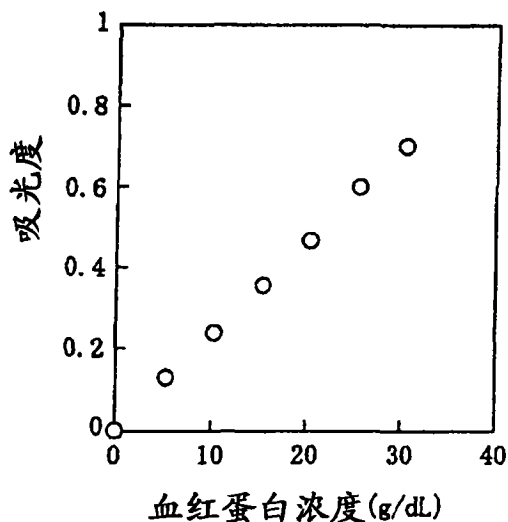


图13

| | 检体 A | 检体 B |
|-------------------------|------|------|
| 糖化血红蛋白浓度(g/dL) | 0.69 | 0.99 |
| 血红蛋白浓度(g/dL) | 15.3 | 14.5 |
| 全部血红蛋白中的糖化血红蛋白占有的比例 (%) | 4.5 | 6.8 |

图14

| | 检体 A | 检体 B |
|-------------------------|------|------|
| 全部血红蛋白中的糖化血红蛋白占有的比例 (%) | 4.5 | 6.7 |

图15

| | 检体 A | 检体 B |
|-------------------------|------|------|
| 糖化血红蛋白浓度(g/dL) | 0.68 | 0.97 |
| 血红蛋白浓度(g/dL) | 15.1 | 14.7 |
| 全部血红蛋白中的糖化血红蛋白占有的比例 (%) | 4.5 | 6.6 |

图16

