



(19) 대한민국특허청(KR)
(12) 공개특허공보(A)

(11) 공개번호 10-2016-0106630
(43) 공개일자 2016년09월12일

- (51) 국제특허분류(Int. Cl.)
A61B 17/08 (2006.01) *A61B 5/145* (2006.01)
A61B 90/00 (2016.01) *A61F 7/00* (2006.01)
A61M 31/00 (2006.01) *A61N 5/06* (2006.01)
A61N 7/00 (2006.01)
- (52) CPC특허분류
A61B 17/085 (2013.01)
A61B 17/08 (2013.01)
- (21) 출원번호 10-2016-7020764
- (22) 출원일자(국제) 2015년01월05일
 심사청구일자 없음
- (85) 번역문제출일자 2016년07월28일
- (86) 국제출원번호 PCT/US2015/010188
- (87) 국제공개번호 WO 2015/103556
 국제공개일자 2015년07월09일
- (30) 우선권주장
 61/964,477 2014년01월05일 미국(US)

- (71) 출원인
집라인 메디칼, 인크.
 미국, 캘리포니아 95008, 캠벨, 스위트 에이, 747
 캠던 애비뉴
- (72) 발명자
벨슨 아미어
 미국 94024 캘리포니아주 로스 알토스 팔렌 리프
 라인 1916
드리스콜 에드워드 씨. 주니어
 미국 94028 캘리포니아주 포르토라 밸리 샌드스톤
 스트리트 11
 (뒷면에 계속)
- (74) 대리인
김태홍, 김진희

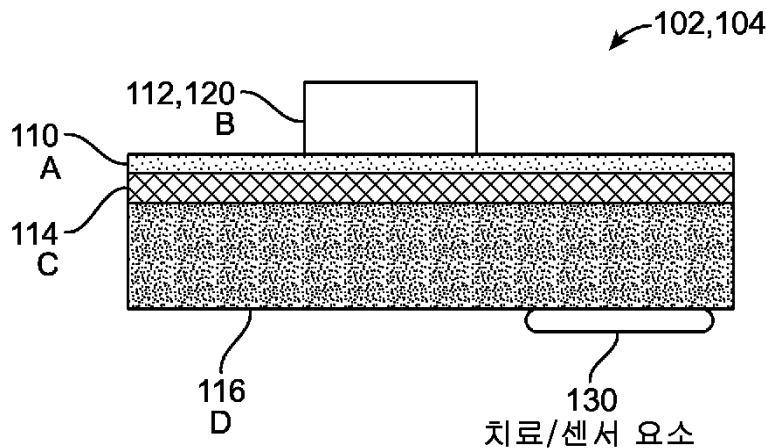
전체 청구항 수 : 총 18 항

(54) 발명의 명칭 **계장된 상처 봉합 기구**

(57) 요약

상처 또는 절개부 봉합 장치가 제1 패널 및 제2 패널을 포함한다. 각각의 패널은, 바닥 접착 층, 중간 기재 층, 및 2개의 패널을 연결하는 상측 부하 분배 층을 포함한다. 센서 또는 치료 요소가, 상기 층들 중 하나 이상에 인접하게, 상기 층들 중 하나 이상의 내부에, 또는 상기 층들 중 하나 이상의 사이에 배치된다. 센서 또는 치료 요소는, 절개부에 대한 감지 및/또는 치료를 제공할 수 있으며 및/또는 절개부를 모니터링할 수 있어서, 치료가 환자에게 맞춰지고 업데이트될 수 있도록 한다.

대표도 - 도3



접착제와 피부 사이의 치료/센서 요소

(52) CPC특허분류

A61B 5/14542 (2013.01)
A61M 31/002 (2013.01)
A61N 5/0616 (2013.01)
A61N 5/0624 (2013.01)
A61N 7/00 (2013.01)
A61B 2090/064 (2016.02)
A61F 2007/0052 (2013.01)
A61F 2007/0056 (2013.01)

(72) 발명자

스토른 에릭

미국 94025 캘리포니아주 멘로 파크 세븐쓰 애비뉴
512

스차어 알란

미국 95130 캘리포니아주 산 호세 엘름그로브 코트
5050

명세서

청구범위

청구항 1

상처 또는 절개부 봉합 장치로서,

상처 또는 절개부의 제1 횡방향 측부에 횡방향으로 인접한 배치를 위한 제1 패널로서, 제1 바닥 접촉 층, 제1 중간 기재 층, 및 제1 상측 부하 분배 층을 포함하는 것인, 제1 패널;

상처 또는 절개부의 제2 횡방향 측부에 횡방향으로 인접한 배치를 위한 제2 패널로서, 제2 바닥 접촉 층, 제2 중간 기재 층, 및 상기 제1 상측 부하 분배 층에 연결 가능한 제2 상측 부하 분배 층을 포함하는 것인, 제2 패널; 및

상기 제1 패널 또는 상기 제2 패널 중의 하나 이상에 인접하게 배치되거나 또는 통합되는 센서 또는 치료 요소를 포함하는 것인, 상처 또는 절개부 봉합 장치.

청구항 2

제 1항에 있어서,

상기 센서 또는 치료 요소는, 제1 바닥 접촉 층, 제2 바닥 접촉 층, 제1 중간 기재 층, 제2 중간 기재 층, 제1 상측 부하 분배 층, 또는 제2 상측 부하 분배 층 중의 하나 이상에 인접하게 배치되거나 또는 통합되는 것인, 상처 또는 절개부 봉합 장치.

청구항 3

제 2항에 있어서,

상기 센서 또는 치료 요소는, 제1 패널 또는 제2 패널 중의 하나 이상의 2개 이상의 층 사이의 주머니 내부에 배치되는 것인, 상처 또는 절개부 봉합 장치.

청구항 4

제 3항에 있어서,

상기 제1 패널 또는 제2 패널은, 상기 주머니로의 접근을 허용하기 위해 하나 이상의 층을 가로지르는 접근부를 구비하는 것인, 상처 또는 절개부 봉합 장치.

청구항 5

제 1항에 있어서,

상기 센서 또는 치료 요소는, 상기 상처 또는 절개부 봉합 장치 외부의 수신 기기와, 통신 상태에 놓이도록 구성되는 것인, 상처 또는 절개부 봉합 장치.

청구항 6

제 5항에 있어서,

상기 센서 또는 치료 요소는, 상기 수신 기기와, 무선 통신 상태에 놓이도록 구성되는 것인, 상처 또는 절개부 봉합 장치.

청구항 7

제 5항에 있어서,

상기 수신 기기는, 워크스테이션, 개인용 컴퓨터, 랩톱 컴퓨터, 태블릿 컴퓨터, 스마트폰, 착용형 컴퓨터, 또는 전용 수신기를 포함하는 것인, 상처 또는 절개부 봉합 장치.

청구항 8

제 1항에 있어서,

상기 제1 및 제2 상측 부하 분배 층은, 하나 이상의 스트랩 및 스트랩 랫치를 통해 서로 연결되는 것인, 상처 또는 절개부 봉합 장치.

청구항 9

제 1항에 있어서,

상기 센서 또는 치료 요소는, 온도계, 동작 센서, 화학적 센서, 압력 센서, 또는 치료 전달 요소 중의 하나 이상을 포함하는 것인, 상처 또는 절개부 봉합 장치.

청구항 10

제 9항에 있어서,

상기 동작 센서는, 스트레인 게이지, 전기기계적 센서, 전자기 센서, 가속도계, 또는 광학 센서 중의 하나 이상을 포함하는 것인, 상처 또는 절개부 봉합 장치.

청구항 11

제 9항에 있어서,

상기 화학적 센서는, 혈액 성분, 경피성 산소 레벨, 경피성 이산화탄소 레벨, 글루코스 레벨, 또는 pH 중의 하나 이상을 측정하도록 구성되는 것인, 상처 또는 절개부 봉합 장치.

청구항 12

제 9항에 있어서,

상기 치료 전달 요소는, 광 치료를 위한 광 소스, 기계적 진동 요소, 초음파 소스, 약물 전달 요소, 가열 요소, 냉각 요소, 통전 요소, 또는 초음파 소스 중의 하나 이상을 포함하는 것인, 상처 또는 절개부 봉합 장치.

청구항 13

상처 또는 절개부를 처치하는 방법으로서,

상처 또는 절개부 봉합 장치의 제1 패널을, 상처 또는 절개부의 제1 횡방향 측부에 인접하게 부착하는 단계;

상기 봉합 장치의 제2 패널을, 상처 또는 절개부의 제2 횡방향 측부에 인접하게 부착하는 단계;

상처 또는 절개부의 제1 횡방향 측부 및 제2 횡방향 측부를 함께 끌어당기기 위해, 상기 제1 패널 및 제2 패널을, 횡방향으로 함께 끌어당기는 단계; 및

생리학적 파라미터를, 상기 제1 패널 또는 상기 제2 패널 중의 하나 이상의 내부에 배치되는, 치료 또는 센서 요소로 감지하는 단계를 포함하는 것인, 상처 또는 절개부 처치 방법.

청구항 14

제 13항에 있어서,

상기 치료 또는 센서 요소로 환자에게 치료를 제공하는 단계를 더 포함하는 것인, 상처 또는 절개부 처치 방법.

청구항 15

제 14항에 있어서,

상기 치료는, 광 치료, 진동 치료, 초음파 치료, 약물 치료, 열 치료, 냉각 치료, 또는 전기 치료 중의 하나 이상을 포함하는 것인, 상처 또는 절개부 처치 방법.

청구항 16

제 13항에 있어서,

감지된 생리학적 파라미터를 외부 수신 기기로 전송하는 단계를 더 포함하는 것인, 상처 또는 절개부 처치 방법.

청구항 17

제 16항에 있어서,

상기 외부 수신 기기는, 워크스테이션, 개인용 컴퓨터, 랩톱 컴퓨터, 태블릿 컴퓨터, 스마트폰, 착용형 컴퓨터, 또는 전용 수신기 중의 하나 이상을 포함하는 것인, 상처 또는 절개부 처치 방법.

청구항 18

제 13항에 있어서, 생리학적 파라미터는, 온도, 동작, 수분, 압력, 생리학적 표지자의 농도, pH, 산소 레벨, 이산화탄소 레벨, 또는 글루코스 레벨 중의 하나 이상을 포함하는 것인, 상처 또는 절개부 처치 방법.

발명의 설명

기술 분야

[0001] 관련 출원의 상호 참조

[0002] 본 PCT 출원은, 본 명세서에 참조로 통합되는 출원인, 2014년 1월 5일 출원된, 미국 가출원번호 제61/964,477호의 우선권의 이익을 주장한다.

배경 기술

[0003] 본 출원은 의료 시스템, 기구, 및 방법에 관한 것이다. 특히, 본 출원은, 통합된 치료 및/또는 감지 특성을 갖는 외과적 절개부 봉합 기구의 구성, 용도, 및 기능에 관한 것이다.

발명의 내용

과제의 해결 수단

[0004] 상처 봉합 기구 내로 치료 및/또는 감지 능력을 통합하는 의료 기구, 시스템, 및 방법이, 본 명세서에 개시된다.

[0005] 본 출원의 발명자들은 외과적 피부 봉합에 관련되는 발명들을 이전에 개시한 바 있다. 그러한 피부 봉합 적용들이, 예를 들어, 그의 내용이 참조로 여기에 통합되는, 양자 모두 2013년 7월 24일 출원된 미국 가출원번호 제 61/958,254호 및 제61/958,259호, 그리고 2014년 2월 14일 출원된 미국 특허출원 제14/180,524호에서 설명된다. 설명된 바와 같이, 접착 패치가, 환자의 피부 위의 외과적 절개부를 형성하도록 요구되는 부위에 놓일 수 있을 것이다. 패치가 놓인 이후에, 절개부가, 패치의 중간을 통해 연장되는 축 방향 라인을 따라 형성된다. 절개부가 형성된 이후에, 절개부는 요구되는 처치를 실행하기 위해 개방될 수 있으며, 그리고 처치가 완료된 이후에, 절개부는, 클립, 지퍼, 래칫(ratchet), 스트랩, 또는 다른 봉합 부재(들)와 함께 패널들의 내측 에지들을 끌어당김에 의해 봉합될 수 있을 것이다. 그러한 외과적 봉합 기구들은, 치유를 개선하도록 그리고 절개부로부터의 흉터를 감소시키도록 의도된다.

[0006] 움직임, 가속도, 응력/스트레인, 온도, 압력, 산소 포화도 및 분압, CO2 분압, 습기 및 다른 파라미터들을 측정하는 것을 포함하는 국소 센서들(Topical sensors)이, 당업계에 그리고 의료 기구 시장에 잘 알려져 있다. 그러나, 상처 봉합 기구들 내로의 및/또는 수술 후 물리 치료와 함께하는 용도로의 그러한 센서들 및 기능의 통합은, 아직 시장에서 이용가능하지 않다. 부가적으로, 열, (적외선, 가시광선 및 자외선을 포함하는) 광, 전기 신호, 움직임(예를 들어, 진동), 및 압력의 전달을 포함하는, 치료적 능력들의 전달은, 당업계에 그리고 의료 기구 시장에 잘 알려져 있다. 그러나, 상처 봉합 기구들 내로의 및/또는 수술 후 물리 치료와 함께하는 용도로의 그러한 특성들의 통합은, 아직 시장에서 이용가능하지 않다. 본 개시의 양태들은, 상기한 능력들 중 적어도 일부를 통합하는, 상처 또는 절개부 봉합 기구 및 이를 사용하는 방법을 제공한다.

[0007] 본 개시의 양태들은, 상처 또는 절개부의 제1 횡방향 측부에 횡방향으로 인접한 배치를 위한 제1 패널, 상처 또는 절개부의 제2 횡방향 측부에 횡방향으로 인접한 배치를 위한 제2 패널, 및 제1 패널 또는 제2 패널 중의 하

나 이상에 인접하게 배치되거나 또는 통합되는 센서 또는 치료 요소를 포함하는, 상처 또는 절개부 봉합 장치를 제공한다. 제1 패널은, 제1 바닥 접촉 층, 제1 중간 기재 층, 및 제1 상측 부하 분배 층을 포함할 것이다. 유사하게, 제2 패널은, 제2 바닥 접촉 층, 제2 중간 기재 층, 및 예를 들어 하나 이상의 스트랩 및 스트랩 레킷을 통해 제1 상측 부하 분배 층에 연결가능한 제2 상측 부하 분배 층을 포함한다. 패널들의 상이한 층들은, 이하에 추가로 설명되는 바와 같이, 다양한 재료로 구성될 수 있을 것이다.

[0008] 센서 또는 치료 요소는, 제1 바닥 접촉 층, 제2 바닥 접촉 층, 제1 중간 기재 층, 제2 중간 기재 층, 제1 상측 부하 분배 층, 또는 제2 상측 부하 분배 층 중의 하나 이상에 인접하게 배치되거나 또는 통합될 수 있을 것이다. 센서 또는 치료 요소는, 제1 패널 또는 제2 패널 중의 하나 이상의 2개 이상의 층 사이의 주머니 내부에 배치될 수 있을 것이다. 제1 패널 또는 제2 패널은, 주머니로의 접근을 허용하기 위해 하나 이상의 층을 가로지르는 접근부를 구비할 수 있을 것이다.

[0009] 센서 또는 치료 요소는, 상처 또는 절개부 봉합 장치 외부의 수신 기기와, 무선 통신(예를 들어, 블루투스, 블루투스 LE, 와이파이, 적외선 신호(들), 및 이와 유사한 것)과 같은, 통신 상태에 놓이도록 구성될 수 있을 것이다.

[0010] 수신 기기는, 워크스테이션, 개인용 컴퓨터, 랩톱 컴퓨터, 태블릿 컴퓨터, 스마트폰, 착용형 컴퓨터, 전용 수신기, 또는 이와 유사한 것을 포함할 수 있을 것이다.

[0011] 센서 또는 치료 요소는, 온도계, 동작 센서, 화학적 센서, 압력 센서, 치료 전달 요소, 또는 다른 센서 중의 하나 이상을 포함할 수 있을 것이다. 동작 센서는, 예를 들어, 스트레인 게이지, 전기기계적 센서, 전자기 센서, 가속도계, 광학 센서, 또는 다른 동작 센서 중의 하나 이상을 포함할 수 있을 것이다. 화학적 센서는, 예를 들어, 혈액 성분, 경피성 산소(transcutaneous oxygen), 경피성 이산화탄소, 글루코스 레벨들, 또는 pH 중의 하나 이상을 측정하도록 구성될 수 있을 것이다. 치료 전달 요소는, 예를 들어, 광 치료를 위한 광 소스, 기계적 진동 요소, 초음파 소스, 약물 전달 요소, 가열 요소, 냉각 요소, 통전 요소(electrifying element), 또는 초음파 소스 중의 하나 이상을 포함할 수 있을 것이다.

[0012] 본 개시의 양태는 또한 상처 또는 절개부를 처치하는 방법을 제공한다. 상처 또는 절개부 봉합 장치의 제1 패널이, 상처 또는 절개부의 제1 횡방향 측부에 인접하게 부착될 수 있을 것이다. 봉합 장치의 제2 패널이, 상처 또는 절개부의 제2 횡방향 측부에 인접하게 부착될 수 있을 것이다. 제1 패널 및 제2 패널은, 상처 또는 절개부의 제1 횡방향 측부 및 제2 횡방향 측부를 함께 끌어당기기 위해, 횡방향으로 함께 끌어당겨질 수 있을 것이다. 생리학적 파라미터(들)가, 제1 패널 또는 제2 패널 중의 하나 이상에 배치되는, 센서 또는 치료 요소에 의해 감지될 수 있을 것이다.

[0013] 센서 또는 치료 요소는 생리학적 파라미터(들)를, 간헐적으로(예를 들어, 일정에 따르는 것과 같이 사용자의 재량으로) 및/또는 연속적으로(가까운 시간 간격 또는, 매 1 이상의 시간당, 매 1 이상의 분당, 또는 매 1 이상의 초당, 한번 또는 설정된 횟수를 포함함) 감지할 수 있을 것이다. 생리학적 파라미터(들)는, 몇 가지만 예로 들면, 예를 들어, 온도, 동작, 수분, 압력, 생리학적 표지자의 농도, pH, 산소 레벨, 이산화탄소 레벨, 또는 글루코스 레벨 중의 하나 이상을 포함할 수 있을 것이다.

[0014] 방법은, 치료 또는 센서 기구로 환자에게 치료를 제공하는 단계를 더 포함할 수 있을 것이다. 치료는, 몇 가지만 예로 들면, 광 치료, 진동 치료, 초음파 치료, 약물 치료, 열 치료, 냉각 치료, 또는 전기 치료 중의 하나 이상을 포함할 수 있을 것이다.

[0015] 방법은, 감지된 생리학적 파라미터(들)를 외부 수신 기기로 전송하는 단계를 더 포함할 수 있을 것이다. 전송은, 치료 또는 센서 기구에 의한 생리학적 파라미터(들)의 감지 또는 검출과 실시간으로 이루어질 것이다. 외부 수신 기기는, 몇 가지만 예로 들면, 워크스테이션, 개인용 컴퓨터, 랩톱 컴퓨터, 태블릿 컴퓨터, 스마트폰, 착용형 컴퓨터, 또는 전용 수신기 중의 하나 이상을 포함할 수 있을 것이다.

[0016] 참조로 통합

[0017] 본 명세서에 언급되는 모든, 공개공보, 특허, 및 특허 출원은, 각각의 개별적인, 공개공보, 특허, 또는 특허 출원이 참조로 통합되는 것으로 구체적으로 그리고 개별적으로 지시되는 것과 같은, 동일한 정도까지 참조로 여기에 통합된다.

도면의 간단한 설명

[0018] 본 개시의 신규의 특징들은, 첨부되는 청구항들에 구체적으로 기술된다. 본 개시의 특징들 및 이점들에 대한 더욱 양호한 이해가, 본 개시의 원리들이 활용되는 예시적인 실시예들을 기술하는 뒤따르는 상세한 설명, 및 첨부되는 도면들을 참조하여 획득될 것이다:

도 1은, 많은 실시예에 따른, 상처 봉합 기구의 사시도를 도시하고;

도 2는 도 1의 상처 봉합 기구의 패널에 대한 단면도를 도시하며;

도 3은, 많은 실시예에 따른, 상처 봉합 기구의 접촉 층 아래에 그리고 피부 위에 배치되는 센서 또는 치료 요소를 갖는, 도 1의 상처 봉합 기구의 패널에 대한 단면도를 도시하고;

도 4는, 많은 실시예에 따른, 상처 봉합 기구의 접촉 층 내부에 배치되는 센서 또는 치료 요소를 갖는, 도 1의 상처 봉합 기구의 패널에 대한 단면도를 도시하며;

도 5는, 많은 실시예에 따른, 상처 봉합 기구의 기재 층과 접촉 층 사이에 배치되는 센서 또는 치료 요소를 갖는, 도 1의 상처 봉합 기구의 패널에 대한 단면도를 도시하고;

도 6은, 많은 실시예에 따른, 상처 봉합 기구의 힘 분배 구조물 층과 기재 층 사이에 배치되는 센서 또는 치료 요소를 갖는, 도 1의 상처 봉합 기구의 패널에 대한 단면도를 도시하며;

도 7은, 많은 실시예에 따른, 상처 봉합 기구의 힘 분배 구조물 층 위에 배치되는 센서 또는 치료 요소를 갖는, 도 1의 상처 봉합 기구의 패널에 대한 단면도를 도시하고;

도 8은, 많은 실시예에 따른, 상처 봉합 기구의 접촉 층 내부에 배치되며 그리고 추가로 센서를 위한 접근 주머니를 갖도록 제공되는, 센서 또는 치료 요소를 갖는, 도 1의 상처 봉합 기구의 패널에 대한 단면도를 도시하고;

도 9는, 많은 실시예에 따른, 상처 봉합 기구의 기재 층과 접촉 층 사이에 배치되며 그리고 추가로 센서 또는 치료 요소를 위한 접근 주머니를 갖도록 제공되는, 센서 또는 치료 요소를 갖는, 도 1의 상처 봉합 기구의 패널에 대한 단면도를 도시하며;

도 10은, 많은 실시예에 따른, 상처 봉합 기구의 힘 분배 구조물 층과 기재 층 사이에 배치되며 그리고 추가로 접근 주머니를 갖도록 제공되는, 센서 또는 치료 요소를 갖는, 도 1의 상처 봉합 기구의 패널에 대한 단면도를 도시하고;

도 11은, 많은 실시예에 따른, 상처 봉합 기구의 상부 표면 위에 배치되는 센서들 또는 치료 요소들을 갖는, 도 1의 상처 봉합 기구에 대한 사시도를 도시하며;

도 12는, 많은 실시예에 따른, 도 1의 상처 봉합 기구 및, 자체에 또는 자체의 내부에 통합되는 하나 이상의 센서 또는 치료 요소를 갖는, 커버 시트에 대한 사시도를 도시하고;

도 13은, 많은 실시예에 따른, 통합된 센서 또는 치료 요소를 갖는 상처 봉합 장치를 사용하는 치료 방법에 대한 흐름도를 도시한다.

발명을 실시하기 위한 구체적인 내용

[0019] 본 개시는 치료 및/또는 센서 능력을 통합하는 상처 봉합 기구 및 그의 사용 방법에 관한 것이다.

[0020] 치료 및/또는 센서 능력의 통합

[0021] 도 1은 기본적인 상처 봉합 기구(100)의 레이아웃을 도시한다. 상처 봉합 기구(100)는, 제1 패널(102) 및 제2 패널(104)을 포함할 것이다. 사용시, 제1 패널(102) 및 제2 패널(104)은, 절개부를 봉합하기 위해 그리고 절개부의 봉합을 유지하기 위해 함께 횡방향으로 끌어당겨지기 이전에, 절개부의 횡방향 측부들 가로질러 평행하게 배열될 수 있을 것이다. 도 2는 기구(100)의 패널들(102 또는 104) 중 하나에 대한 단면도를 도시한다. 기구(100)는, 봉합되는 상처 또는 절개부를 유지하기 위해 작용하게 되는 힘을 더욱 균일하게 분배하기 위한 부하 분배 요소들(110), 제1 패널의 상부 표면 상에 배치되는 조절가능한 스트랩 앵커들(112), 하중 분배 요소들(112) 아래의 기재 층들(114), 압력 민감형일 수 있는 접촉 층들(116), 조절가능한 스트랩들(118), 및 제2 패널의 상부 표면 위의 조절가능한 스트랩 래킷들(120)을 포함하는, 복수의 층을 포함할 수 있을 것이다. 조절가능한 스트랩들(118)은, 조절가능한 스트랩 앵커들(112) 및 조절가능한 스트랩 래킷들(120)을 통해, 제1 패널(102)과 제2 패널(104)을 연결할 수 있을 것이다. 예를 들어, 개별적인 조절가능한 스트랩(118)은, 제1 패널(102)과 제2 패널(104)을 함께 끌어당기기 위해, 조절가능한 스트랩 래킷(120)을 통해 당겨질 수 있을 것이다. 추

가적인 절개부 또는 상처 봉합 장치들이, 그의 내용이 참조로 여기에 통합되는, 양자 모두 2013년 7월 24일 출원된 미국 가출원번호 제61/958,254호 및 제61/958,259호, 그리고 2014년 2월 14일 출원된 미국 특허출원 제 14/180,524호에서 설명된다. 치료 또는 센서 요소들의 상처 봉합 기구로의 통합은, 뒤따르는 방법들 중의 하나 이상을 통해 달성될 수 있을 것이다.

[0022] 접착 층(116)은, 하이드로콜로이드, 하이드로겔, 아크릴 중합체, 또는 폴리(에틸렌 글리콜) 중의 하나 이상과 같은, 친수성 접착 재료를 포함할 수 있을 것이다. 하이드로콜로이드 접착제들은, 매우 끈끈하며 그리고 수분 및 떨어져 나온 피부 세포들을 흡수할 수 있는 이득을 가질 수 있을 것이다. 따라서, 하이드로콜로이드 접착제들은, 장기간 상처 적용(예를 들어, 14일까지의)을 위해 특히 적합할 수 있을 것이다. 기재 층(114)은, 고무, 라텍스, 우레탄, 폴리우레탄, 실리콘, 열가소성 탄성중합체(TPE), 직조 직물, 또는 방사(spun) 직물 중의 하나 이상을 포함할 수 있을 것이다. 부하 분배 요소들(110)은, 기재 층(114)과 같은, 유사한 재료들로 이루어질 수 있을 것이다. 상층 층들, 기재 층(114) 및 부하 분배 요소들(110)은 전형적으로, 가요성이지만, 조직을 확고하게 봉합하기에 그리고 절개부 및 둘러싸는 조직의 파열을 최소화하기에 충분할 정도로 딱딱할 것이다. 바닥 층(116)은 전형적으로, 접착을 유지하고, 물집 생성을 최소화하며, 그리고 그렇지 않으면 자극을 감소시키기 위해, 가요성이며 그리고 상층 층들(110, 114)보다 더욱 탄성적일 것이다.

[0023] 여기에 개시되는 절개부 봉합 기구들 또는 절개부 봉합 기구 조립체들의 구성요소들 중 적어도 하나는, 항진균성의, 항균성의, 항세균성의, 소독성의, 또는 약제가 든 재료 중의 하나 이상으로, 구성되거나, 코팅되거나, 또는 그렇지 않으면 그러한 재료들 중 하나 이상과 통합된다. 예를 들어, 그러한 재료들은, 베이스 조립 커버 또는 적어도 자체의 접착 층, 등에 통합되는, (접착 층의 적어도 일부를 덮는) 피부와 접착 층 사이의 다른 층 또는 코팅으로서, 하이드로콜로이드 접착제 내로 통합될 수 있을 것이다. 하나 이상의 함유부, 홈, 개구, 기공, 또는 유사한 구조들이, 그러한 통합을 용이하게 하기 위해, 기구 또는 장치 구성요소들 상에 제공될 수 있을 것이다. 많은 실시예에서, 그러한 재료들은, 활성제로서, 은, 요오드화물, 아연, 염소, 구리, 또는 차 잎 오일과 같은 천연 재료들 중의 하나 이상을 포함할 수 있을 것이다. 그러한 항진균성, 항균성, 항세균성, 소독성, 또는 약제가 든 재료들의 예들은, 이에 국한되는 것은 아니지만, 영국의 Smith & Nephew plc로부터 입수가 가능한 Acticoat™ 재료 군, 영국의 Smith & Nephew plc로부터 입수가 가능한 Acticoat® 수분 제어 재료 군, 덴마크의 Coloplast A/S로부터 입수가 가능한 Contreet® 발포체 재료 군, 영국의 Urgo Limited(프랑스 URGO 연구소의 자회사)로부터 입수가 가능한 UrgoCell® 실버 재료 군, 영국의 Smith & Nephew plc로부터 입수가 가능한 Contreet® 하이드로콜로이드 재료 군, 뉴저지주 스킨만의 ConvaTec Inc.로부터 입수가 가능한 Aquacel® 실버 재료 군, 텍사스주 샌안토니오의 Kinetic Concepts, Inc.로부터 입수가 가능한 Silvercel® 재료 군, 텍사스주 샌안토니오의 Kinetic Concepts, Inc.로부터 입수가 가능한 Actisorb® 실버 220, 영국의 Urgo Limited(프랑스 URGO 연구소의 자회사)로부터 입수가 가능한 Urgotul® SSD 재료 군, 텍사스주 샌안토니오의 Kinetic Concepts, Inc.로부터 입수가 가능한 Inadine® 재료 군, 영국의 Smith & Nephew plc로부터 입수가 가능한 Iodoflex® 재료 군, 영국의 Aspen Medical Europe Ltd.로부터 입수가 가능한 Sorbsan Silver™ 재료 군, 일리노이주 버릿지의 Ferris Mfg.Corp.로부터 입수가 가능한 Polymem Silver® 재료 군, 텍사스주 샌안토니오의 Kinetic Concepts, Inc.로부터 입수가 가능한 Promogram™ 재료 군, 텍사스주 샌안토니오의 Kinetic Concepts, Inc.로부터 입수가 가능한 Promogram Prisma™ 재료 군, 및 일리노이주 문데레인의 Medline Industries, Inc.로부터 입수가 가능한 Arglaes® 재료 군을 포함한다. 일반적으로 소유된 미국 특허 제8,313,508호, 제8,323,313호, 및 제8,439,945호; 미국 특허공개 제2013/0066365호; 및 PCT 출원 제US 2010/000430호, 제US 2011/139912호, 제US 2011/40213호, 제US 2011/34649호, 및 제US 2013/067024호에 설명되는 봉합 기구들의 구성요소들은 또한, 이에 국한되는 것은 아니지만 이상에 열거된 재료들 중 하나 이상을 포함하는, 항진균성, 항균성, 항세균성, 소독성, 또는 약제가 든 재료 중의 하나 이상으로 구성되거나, 하나 이상으로 코팅되거나, 또는 그렇지 않으면 하나 이상과 통합될 수 있을 것이다.

[0024] 많은 실시예에서, 국소 약물들이, 여기에 설명되는 상처 봉합 기구 내로 직접적으로 통합된다. 상처 봉합 기구가 흔히 약물 보호를 필요로 하는 상처 또는 절개부에 매우 가까운 곳에 적용되기 때문에, 봉합 기구 내로의 직접적인 그러한 약물의 통합이 유익할 수 있을 것이다. 감염의 위험이 있는 상처에, 예를 들어, 항세균제의 통합이 유익할 수 있을 것이다. 항세균제는, 항생제 뿐만 아니라 소독성 금속 이온, 그리고, 은, 요오드, 구리, 및 염소, 또는 차 나무 오일과 같은 천연 물질을 포함할 수 있는 연관된 화합물을 포함할 수 있을 것이다. 진균이 생기기 쉬운 상처에, 예를 들어, 아연과 같은 약제가 정당화될 수 있을 것이다. 이러한 약제들의 임의의 조합들이 또한 유익할 수 있으며 그리고 그에 따라 상처 봉합 기구 내로 통합될 수 있을 것이다.

[0025] 국소 약물들은, 상처를 개선된 치유를 위해 충분히 수화되게 유지하는 가운데 (예를 들어, 상처로부터 멀어지게

원치 않는 미생물을 유도하기 위해 및/또는 피부 부어오름을 방지하기 위해) 상처로부터 삼출물을 빨아내는 능력을 포함 기구들에 주는 방식으로, 봉합 기구들 내로 통합될 수 있을 것이다.

- [0026] 하나 이상의 치료 또는 센서 요소(130)가 도 3, 도 4, 도 5 및 도 6에 도시된 바와 같이, 패널(100)의 재료 내로 매립될 수 있을 것이다. 하나 이상의 치료 또는 센서 요소(130)는, 기구의 압력 민감형 접촉 층에 매립되거나(도 4) 또는 상기 층의 바닥에 부착되거나(도 3), 또는 기재 층(114)과 접촉 층(116) 사이(도 5) 및 부하 분배 층(110)과 기재 층(114) 사이(도 6)와 같이 기구(100)의 층들 사이에 적층될 수 있을 것이다.
- [0027] 치료 또는 센서 요소(들)(130)는, 도 8, 도 9 및 도 10에 도시된 바와 같이, 패널들(102 또는 104) 중의 하나 이상의 내부에 생성되는 주머니 내로 매립될 수 있을 것이다. 치료 또는 센서 요소(들)(130)는, 접촉 층(116) 내부의 주머니 또는 기낭(envelope)(116a)(도 8), 이웃하는 기재 층(114)과 접촉 층(116) 사이의 주머니 또는 기낭(115a)(예를 들어, 단분자층 또는 직물의 기재 층(114)과 압력 민감형 피부 접촉 층(116) 사이; 도 9), 또는 이웃하는 하중 분배 층(110)과 기재 층(114) 사이의 주머니 또는 기낭(113a)(예를 들어, 단분자층 또는 직물의 기재 층(114)과 부하 분배 층(110)의 봉합 메커니즘 사이; 도 10)을 생성함에 의해, 기구(100) 내로 통합될 수 있을 것이다. 잠재적으로, 그러한 주머니들(116a, 115a, 및/또는 113a)은, (도전성 재료, 특정 과정을 통과시키는 재료, 등과 같은) 특수한 재료에 의해 이루어지는 특수한 피부 창들(skin windows)을 구비할 수 있을 것이다. 대안적으로 또는 조합으로, 그러한 주머니들(116a, 115a, 및/또는 113a)은, 도 8, 도 9, 및 도 10에 도시된 바와 같이, 개별적으로 패널들(102 또는 104)의 층들을 통해, 개별적으로 접근부들(116b, 115b, 및/또는 113b)을 통해, 접근 가능할 수 있을 것이다.
- [0028] 치료 또는 센서 요소(들)(130)는, 도 7 및 도 11에 도시된 바와 같이, 기구(100)의 상부 또는 상측 표면들에 부착될 수 있을 것이다. 요소(들)(130)는, 영구적인(예를 들어, 접촉체로 접촉된, 스테이플러로 고정된, 또는 봉합된) 또는 해제 가능한[예를 들어, 제거가능한 접촉제, 후크-앤-루프, 스냅, 클립, 단추, 또는 (예를 들어, 테이프, 부가적인 밴드, 탄성/압축성 랩, 자석들과 같은, 다른 수단에 의해 제 자리에 유지되는) 수동적 접촉자(passive contact)] 방식으로, 기구(100)의 상부에 부착될 수 있을 것이다.
- [0029] 치료 또는 센서 요소(들)(130)는, 도 12에 도시된 바와 같이, 기구(100)의 제거가능한 또는 부착가능한 부분에 부착되거나 매립될 수 있을 것이다. 요소(들)(130)는, 상처 봉합 시점과 상이한 시점(예를 들어, 봉합 이후 24 시간)에 부착되거나 또는 전체 기구(100)가 피부로부터 제거되기 이전에(예를 들어, 절취선들(perforations), 후크-앤-루프 체결구들, 등을 통해 제거됨) 기구(100)로부터 제거되는, 기구(100)의 세그먼트에 부착될 수 있으며, 따라서 치료 또는 센서 요소(들)(130)가 적절한 시점에 또는 적절한 지속기간 동안 최고의 임상적 유용성을 제공하도록 한다. 부착 또는 통합의 방식은, 예를 들어, 치료 또는 센서 요소(들)(130)를, 일반적으로 상처의 각 측부를 따르는 2개의 접촉성 띠 또는 패널(102, 104) 사이의 기구(100)의 중심에 놓이는, 절개부 바로 위에 또는 절개부와 접촉 상태로 둘 수 있을 것이다.
- [0030] 치료 또는 센서 요소(들)(130)는, 상처 봉합 메커니즘의 특수성과 무관하게 환자에 부착될 수 있을 것이다. 요소(들)(130)는, 이 요소가 봉합 메커니즘 내로 통합되는 임의의 요소와 같이 동일한 피드백을 제공할 수 있도록, 봉합 메커니즘(접착성 봉합 기구, 스테이플, 봉합사)과 독립적인 위치에서 환자에 부착될 수 있을 것을 것이다. 요소(들)(130)는 또한, 수술 후 치료 및 다른 비 수술적 치료 양자 모두에 대한 회복 및 물리 치료를 안내하기 위한, 외과적 절개부와 멀리 있는, 또는 절개부가 전혀 존재하지 않는, 적용들을 위한 유용성을 가질 수 있을 것이다.
- [0031] 활성화 및/또는 감지 방식
- [0032] 치료 또는 센서 요소(들)(130)는, 적어도 뒤따르는 방식으로 활성화될 수 있으며 또는 감지된 정보를 전송할 수 있다.
- [0033] 치료 또는 센서 요소(들)(130)는, 수신 요소와 직접적인 접촉 상태에 놓일 수 있을 것이다. 수신 요소는, 컴퓨터 기기(예를 들어, 워크스테이션, 개인용 컴퓨터, 태블릿 컴퓨터, 스마트폰, 착용형 컴퓨터, 및 이와 유사한 것) 또는 전용 진단 기기를 포함할 수 있을 것이다. 연결은, 상처 봉합 기구(100)로의 전선의 연결을 통해, 영구적인(예를 들어, "고정 배선") 또는 해제가능한(커넥터를 통해) 방식으로, 달성될 수 있을 것이다. 유사하게, 영구적인(예를 들어, "고정 배선") 또는 해제가능한, 기계적 "배관(plumbing)"(예를 들어, 유체 충전된 튜브들) 연결을 통한 열 또는 냉각이, 사용될 수 있을 것이다. 전기적 또는 기계적 구성을 위해, 전선 또는 튜브가, 접촉제, 적층물, 끈, 클립, 등과 같은 요소들을 사용하여, 봉합 기구(100) 위에, 아래에, 또는 내부에 배열(매립, 적층)될 수 있을 것이다. 구불구불한 또는 다른 유사한 패턴으로의 연결 요소들의 배열이, 기구

(100)와의 기계적 순응성을 제공하기 위해 사용될 수 있을 것이다.

- [0034] 치료 또는 센서 요소(들)(130)는 무선으로 수신 요소와 연결될 수 있을 것이다. 무선 전송기 및/또는 수신기가, 치료 또는 센서 요소(들)(130)에 대해 신호들을 수신 및/또는 전송하기 위해, 봉합 기구(100) 내로 통합될 수 있을 것이다. 이러한 전송기 및/또는 수신기는, 상기한 것과 같은 다른 수신 기기에 대해 전송/수신하기 위해, 예를 들어, 배터리 작동, 저전력 블루투스 또는 다른 무선 전기적 전송 요소들을 포함할 수 있다.
- [0035] 상처 봉합 기구(100)는, 치료 또는 센서 요소(들)(130)에 대한 활성화, 감지, 및/또는 디스플레이 능력을 통합하는 독립형 기구일 수 있을 것이다. 상처 봉합 기구(100)는 또한, 치료 또는 기록 감지 데이터를 제공하기 위한 필요한 전기적 또는 기계적 요소들을 포함할 수 있을 것이다. 예를 들어, 상처 봉합 기구(100)는, 계획된 또는 무작위의 간격으로 다른 수신 기기로 다운로드될 수 있는 배터리 구동 데이터 기록기를 포함할 수 있을 것이다. 수신 기기와의 이러한 연결은 또한, 센서 데이터가 모니터링되며 그리고 센서 데이터가 사전 설정된 임계값을 초과할 때 전기적 또는 기계적 요소가 활성화되는, 자체에 수용되는 내부 피드백 루프의 형태를 취할 수 있을 것이다. 예가, 동작(상대적 또는 절대적), 온도 또는 압력과 같은, 감지된 파라미터가 사전 설정된 임계값을 초과할 때 환자에게 알리는, 상처 봉합 기구(100)에서의 진동 자극체(vibration stimulus)일 수 있을 것이다. 다른 예가, 하나 이상의 치료 또는 센서 요소(130) 사이의 근접성을 검출하기 위한 광학 또는 자기 센서일 수 있을 것이다.
- [0036] 센서들
- [0037] 뒤따르는 섹션은, 치료 또는 센서 요소(130)가 포함할 수 있는, 센서들의 예들을 제공한다. 하나의 유형의 센서들(130)이 상처 봉합 기구(100) 내로 통합될 수 있으며, 또는 여러 상이한 센서들 및/또는 치료 요소들(130)이 단일 상처 봉합 기구(100) 내에 매립될 수 있을 것이다.
- [0038] 치료 또는 센서 요소(들)(130)는, 피부 온도 감지 요소를 포함할 수 있을 것이다. 상처 봉합 기구(100)는, 적외선 센서를 사용하여 또는 온도를 직접적 또는 간접적으로 측정하는 임의의 다른 방식을 사용하여, 온도를 측정할 수 있을 것이다. 온도 감지 요소(130) 및/또는 그러한 요소를 포함하는 상처 봉합 기구(100)는, 잘못된 판독을 방지하기 위해 주변 대기로부터 격리될 수 있을 것이다(예를 들어, 격리 층 또는 이와 유사한 것에 의해 외부로부터 덮이게 됨). 온도 센서(130)는, 간헐적으로 또는 연속적으로 온도를 기록할 수 있을 것이다. 온도 감지 상처 봉합 기구(100)는, 경보를 울리도록 요구되는 온도를 설정하는 능력에 의해, 경보를 송출하도록 설정될 수 있을 것이다. 감염은 흔히, 충혈 및 증가된 온도와 연관됨에 따라, 온도 감지 상처 봉합 기구(100)는, 감염의 조기 검출을 위한 방식으로 역할을 할 수 있을 것이다. 경보는, 소리, 시각적 LED, 진동, 스마트폰 또는 다른 유형의 컴퓨팅 기기 등으로의 블루투스 연결과 같은, 많은 방식일 수 있을 것이다.
- [0039] 대안적으로 또는 조합으로, 치료 또는 센서 요소(들)(130)는, 기계적 동작 센서를 포함할 수 있을 것이다. 기계적 동작은, 스트레인 게이지, 전기기계적 센서, 전자기적 센서, 가속도계, 또는 광학 센서 형태의 통합된 센서들을 통해 감지될 수 있을 것이다. 하나 이상의 센서(130)가, 3차원 공간에서, 자체에 대한 및/또는 다른 센서(130)에 대한 위치 변경을 규정하기 위해 사용될 수 있으며, 또는 단순히 2진수의 근접성 트리거(binary proximity trigger)를 기록할 수 있을 것이다. 센서(130)는, 달성되는 최대 거리 또는 범위를 검출할 수 있으며, 또는 시간의 경과에 따른 동작의 빈도 및 범위(예를 들어, 수술후 첫 3일 동안 매일 환자가 무릎을 굽히는 횟수)를 측정할 수 있을 것이다. 센서 데이터는, 통합된 데이터 기록 수단을 통해 수집되거나, 또는, 데이터가 (예를 들어, 데이터 표, 데이터 개요, 또는 그래프 형태로) 제시될 수 있으며, 경보를 울리기 위해 사용될 수 있고, 또는 병원으로의 환자의 복귀를 요구하지 않은 환자 모니터링을 위해 원격으로 임상 의사에게 전송될 수 있는, 전용 데이터 기록기, 스마트폰 애플리케이션, 또는 다른 의료 기기와 같은 외부 기기로, 유선 또는 무선 (예를 들어, 블루투스)으로 전송될 수 있을 것이다.
- [0040] 기계적 동작의 검출은, 예를 들어 관절 수술 또는 교체 이후에 추천되는 치료 계획과의 순응성을 모니터링하기 위해, 수술 이후에 환자의 관절의 이동성에 대한 범위 또는 빈도를 의사에게 알려줄 수 있다. 예를 들어, 환자가 특정 범위에 걸쳐 그리고 특정 빈도로 관절을 굽히도록 지시받는 경우, 이러한 기구(100)는, 환자가 이러한 계획에 따르지 않는다면 시정조치가 취해질 수 있도록, 의사에게 알려줄 수 있다. 대안적으로 또는 조합으로, 시각적 지시자들(예를 들어, 색상 변화)이 동작의 양 또는 정도를 지시하기 위해 활용될 수 있을 것이다. 예가, 임상 의사에 의한 모니터링 및 입력을 요구하지 않고, 언제 그의/그녀의 치료 계획에 요소들을 변경하거나 부가해야 하는지를, 환자에게 알리기 위해, 연속적인 연습 도중에 달성되는 관절의 동작의 최대 범위를 검출하고 지시하는 것일 수 있을 것이다. 그러한 지시들의 제공은, 치료에 대한 자기 안내 프로그램을 제공함에 의해, 전체 치료 비용을 감소시킬 수 있을 것이다. 다른 예가, 관절이 요구되는 굽힘 양에 도달했을 때 들리게

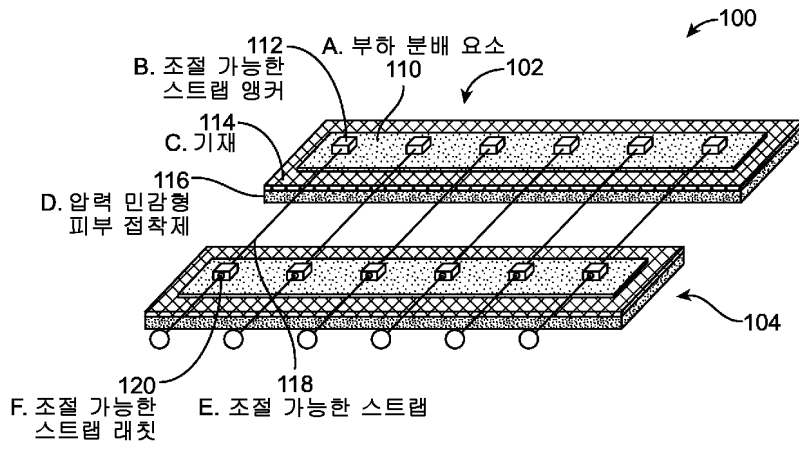
될 청각적 신호일 수 있을 것이다(신호 또는 경부는 프로그램가능할 수 있음).

- [0041] 대안적으로 또는 조합으로, 치료 또는 센서 요소(들)(130)는 혈액 또는 조직 화학적 조성을 결정하기 위한 센서들을 포함할 수 있을 것이다. 요소(들)(130)는, 예를 들어, 상처 상태를 평가할 목적으로, 산소, 이산화탄소, 글루코스, pH, 등을 측정하기 위해 통합되는, 경피성 혈액 조성 측정 요소들을 포함할 수 있을 것이다. 경피성 산소 또는 이산화탄소 측정값은, 조직 활력, 염증, 감염, 등에 대한 좋은 지시자로서 역할을 할 것이다.
- [0042] 대안적으로 또는 조합으로, 치료 또는 센서 요소(들)(130)는, 기계적 압력을 검출하기 위한 센서들을 포함할 수 있을 것이다. 부종(edema) 및 부기(swelling)의 정도를 지시하는 기계적 압력은, 통합된 센서(들)(130)를 통해 측정될 수 있다. 부기의 정도는, 부기 감소 치료(예를 들어, 얼음 팩)를 관리하도록 돕는 사람에게 알리기 위해, 또는 기구 내로 통합되거나 기구의 상부에 적용되는 냉수 순환 시스템을 자동으로 작동시키거나 또는 그의 온도를 제어하기 위해, 사용될 수 있을 것이다.
- [0043] 대안적으로 또는 조합으로, 치료 또는 센서 요소(들)(130)는, 기구(100) 내로 통합될 수 있는 하나 이상의 유형의 하나 이상의 치료 요소를 포함할 수 있을 것이다. 치료 또는 센서 요소(들)(130)의 치료 유형의 예들이 뒤따르는 바와 같이 설명된다. 특정 유형의 치료들이 설명되지만, 하나 이상의 치료 또는 센서 요소(들)를 통해 전달될 수 있는 많은 다른 유형의 치료들이, 또한 예상된다.
- [0044] 치료 또는 센서 요소(들)(130)는, 피부에 광을 전달하도록 구성되는 통합된 광 치료 전달 요소(phototherapeutic delivery element)를 포함할 수 있을 것이다. 광의 전달은 다수의 상이한 치료를 제공할 수 있을 것이다.
- [0045] 여러 상이한 파장의 광이, 결국 근섬유를 이완시키며 그리고 상처로의 혈액 유동을 증가시키기 위해 혈관을 확장시킬 수 있는, 산소 유동 및 신체의 질소 산화물 생성을 자극할 수 있을 것이다.
- [0046] 자외선 광, 특히 UV-C가, 박테리아를 박멸하기 위해 그리고 감염을 방지하기 위해, 연속적으로 또는 간헐적으로, 피부로 전달될 수 있을 것이다. 일부 실시예에서, 기구(100)는 배터리에 의해 구동될 수 있으며 그리고 특정 지점에 광을 비출 수 있을 것이다. 일부 실시예에서, UV 생성 기기는, 광을 운반하며 그리고 절개부의 길이를 따르는 여러 개소들에 광을 비출, 광 섬유에 연결될 수 있을 것이다. 이러한 광 섬유는, 각 섬유가 배열 내부에서 굽혀짐에 따라 광을 우선적으로 누출시키는, 직조된 또는 사이에 끼워진 배열의 섬유들을 포함할 수 있을 것이다.
- [0047] 적외선 광이, ATP 생성을 증가시킬 수 있으며 그리고 국소 빈혈에 대한 세포 저항을 개선할 수 있는, 세포 내에서의 미토콘드리아 효소(예를 들어, 사이토크롬 c 산화효소) 기능에 영향을 미치기 위해 사용될 수 있을 것이다. 적외선 광은 또한, 국소 빈혈 보호를 제공할 수 있는, 열 충격 단백질의 생성을 자극할 수도 있을 것이다.
- [0048] 대안적으로 또는 조합으로, 치료 또는 센서 요소(들)(130)는, 기계적 진동 치료를 전달한다. 기계적 진동은, 기구(100) 내로 통합될 수 있으며 그리고 미세 모터 또는 다른 진동 요소의 통합을 통해 피부에 전달될 수 있으며, 그리고 치료적(예를 들어, 통증 감소) 또는 경고적 신호로서 사용될 수 있을 것이다. 치료로서, 특정 주파수 및 진폭의 진동은, 감각 신경을 포화시키며 그리고 수술 부위에서 및/또는 주변 조직들 내부에서 고통을 감소시킬 수 있을 것이다. 초음파 진동이, 국소 조직 순환에 도움을 주기 위한 더 깊은 조직 관통을 위해 사용될 수 있을 것이다. 경보로서, 진동이, 상승된 온도 또는 부기의 감지와 같은, 조치가 요구되는 상태에 대해 환자에게 경고하기 위해 사용될 수 있을 것이다.
- [0049] 대안적으로 또는 조합으로, 치료 또는 센서 요소(들)(130)는, 치료용 화학 약품 또는 약물을 전달할 수 있을 것이다. 기구(100)는, 화학작용제가 그에 의해, (일정한 농도로 또는 시간에 따라 가늘어지게) 연속적으로, 간헐적으로, (피부가 특정 온도를 초과할 때와 같이) 이벤트 기반으로, 또는 (기구 상의 버튼 또는 특정부를 누름에 의해서와 같이) 요구에 따라, 피부로 전달되는, 요소를 통합할 수 있을 것이다. 화학작용제는, 기구 재료 내로 매립되거나, 또는 분리형이지만 연결된 저장부에 저장될 수 있을 것이다. 전달은, 경피 미세 바늘 배열체를 통해, 미세 노즐들(예를 들어, 분무)을 통한 피부로의 적용을 통해, 또는 국소 조직 파괴와 작용제 전달을 가능하게 하는 고압 국소 돌풍(micro bursts)을 통해, 피부를 통해 약물 또는 다른 화학물질을 전달하기 위한, 이온영동 약물 적용법 또는 진동 약물 적용법(EMDA)을 통해서와 같이, 수동형 또는 능동형일 수 있을 것이다.
- [0050] 대안적으로 또는 조합으로, 치료 또는 센서 요소(들)(130)는, 열 치료를 전달할 수 있을 것이다. 상처 부위에 국소화된 열을 제공하기 위해 사용될 수 있는 작은 가열 요소들이, 기구(100) 내에 매립될 수 있을 것이다.

- [0051] 대안적으로 또는 조합으로, 치료 또는 센서 요소(들)(130)는, 냉각 치료를 전달할 수 있을 것이다. 상처 부위는, 피부로의 냉각된 공기 또는 물의 도입을 통해, 냉각될 수 있을 것이다. 냉각 요소(들)는, 냉각 매체가 피부로부터 열을 흡수하며(피부를 효과적으로 냉각시킴) 그리고 냉각/펌프 시스템으로 다시 순환되는, 피부로 또는 피부 근처로 냉각 매체를 운반하기 위한, 매립된 채널들의 형태로, 기구(100) 내로 통합될 수 있을 것이다. 냉각은, 통증의 느낌을 감소시킬 수 있으며 그리고 상처 부위에서 부기를 감소시킬 수 있다.
- [0052] 대안적으로 또는 조합으로, 치료 또는 센서 요소(들)(130)는, 전기 신호를 전달할 수 있을 것이다. 전기 신호의, 예를 들어 약한 전류의, 적용은, 상처 부위에서 박테리아의 증식을 최소화하기 위해 사용될 수 있으며 그리고 치유를 촉진하기 위해 사용될 수 있다. 더 높은 고주파 전류가 또한, 출혈성 합병증의 경향이 있는 환자의 조직 내부에서의 (예를 들어, 헤파린, 와파린, 또는 플라빅스(Plavix) 상에) 혈액의 국부적 응고를 위해 사용될 수 있을 것이다.
- [0053] 대안적으로 또는 조합으로, 치료 또는 센서 요소(들)(130)는, 초음파 치료를 전달할 수 있을 것이다.
- [0054] 도 13은, 상기한 기구(100)와 같은 통합된 치료 또는 센서 요소를 갖는 상처 봉합 장치를 사용하는 치료 방법(1300)의 흐름도를 도시한다. 단계 1310에서, 상처 봉합 장치(100)의 제1 패널(102)이 환자의 절개부 또는 상처의 제1 횡방향 측부에 부착될 수 있을 것이다. 단계 1320에서, 상처 봉합 장치(100)의 제2 패널(104)이 절개부 또는 상처의 제2 횡방향 측부에 부착될 수 있을 것이다. 단계 1330에서, 제1 패널(102) 및 제2 패널(104)은, 그들의 상측 부하 분배 층들을 연결함에 의해서와 같이, 복수의 정착 스트랩 및 스트랩 브래킷에 의해, 서로 연결될 수 있을 것이다. 단계 1340에서, 제1 패널(102) 및 제2 패널(104)은, 상처 또는 절개부의 횡방향 측부들을 함께 끌어당기고 유지하기 위해, 횡방향으로 함께 끌어당겨질 수 있을 것이다. 단계 1350에서, 봉합 기구(100)의 치료 또는 센서 요소(들)(130)가, 상기한 방식들 중 임의의 방식으로, 하나 이상의 생리학적 파라미터를 감지할 것이다. 단계 1360에서, 치료 또는 센서 요소(들)(130)는, 상기한 방식들 중 임의의 방식으로, 감지된 생리학적 파라미터(들)를 사용자 및/또는 수신 기기로 전송할 것이다. 단계 1370에서, 치료 또는 센서 요소(들)(130)는, 상기한 방식들 중 임의의 방식으로, 환자에게 치료를 적용할 것이다. 단계 1380에서, 치료 또는 센서 요소(들)(130)에 의해 적용되는 또는 달리 적용되는 치료가, 상기한 방식들 중 임의의 방식으로, 수신된 생리학적 파라미터(들)에 대한 응답으로 수정될 수 있을 것이다.
- [0055] 비록 이상의 단계들이 많은 실시예에 따른 환자를 치료하는 방법(1300)을 보여주지만, 당업자는, 상기한 교시에 기초하게 되는 많은 변형을 인식할 것이다. 단계들은 상이한 순서로 완료될 수 있을 것이다. 단계들은 부가되거나 삭제될 수 있을 것이다. 단계들 중 일부는 하위 단계들을 포함할 수 있을 것이다. 단계들 중 많은 것이 처치에 유리한 한 자주 반복될 수 있을 것이다.
- [0056] 방법(1300)의 단계들 중 하나 이상은, 여기에 설명되는 바와 같은 기구(100) 및/또는 치료 또는 센서 요소(들)(130)의 회로에 의해 실행될 수 있을 것이다. 회로는, 방법(1300)의 단계들 중 하나 이상을 제공하도록 프로그래밍될 수 있으며, 그리고 프로그램은, 컴퓨터 판독가능 메모리 상에 저장되는 프로그램 명령들 또는 프로그램 가능 어레이 로직 또는 전계 프로그램 가능 게이트 어레이와 같은 논리 회로의 프로그램된 단계들을 포함할 수 있을 것이다.
- [0057] 본 개시의 바람직한 실시예들이 여기에 도시되고 설명되었지만, 그러한 실시예들은 단지 예로서 제공된다는 것이 당업자에게 명백할 것이다. 수많은 변경, 변경, 및 치환이 지금부터, 본 개시로부터 벗어남 없이, 당업자에게 일어날 것이다. 여기에 설명되는 본 개시의 실시예들에 대한 다양한 변형예들이 본 개시의 발명의 실행에 사용될 수 있을 것이다. 뒤따르는 청구범위는 본 발명의 범위를 한정한다는 것 및 이러한 청구범위 이내의 방법들 및 구조물들 그리고 그들의 균등물들이 본 발명에 의해 커버된다는 것이 의도된다.

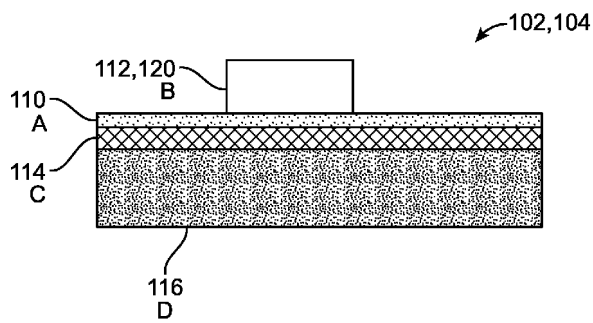
도면

도면1



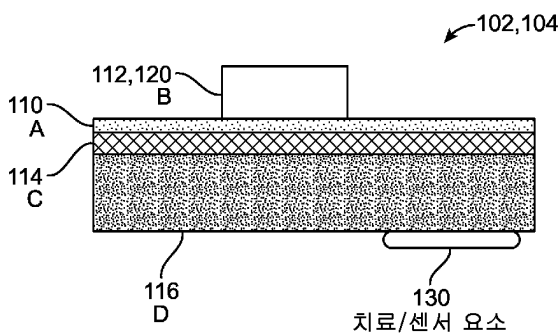
상처 봉합 기구 레이아웃

도면2



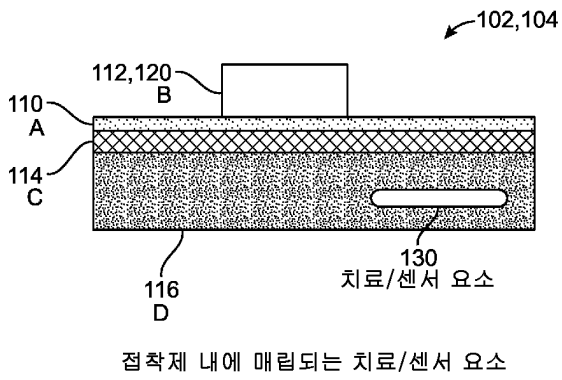
상처 봉합 기구 단면

도면3

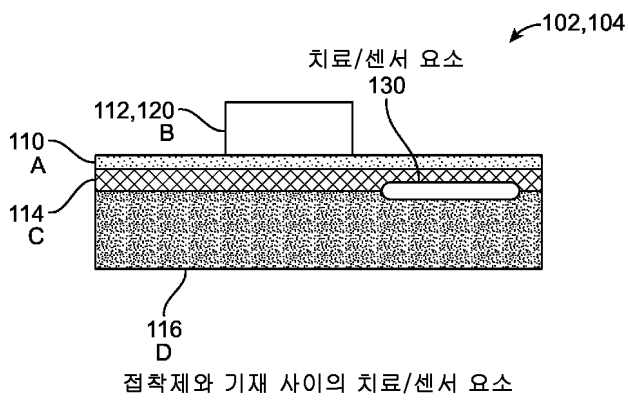


접착제와 피부 사이의 치료/센서 요소

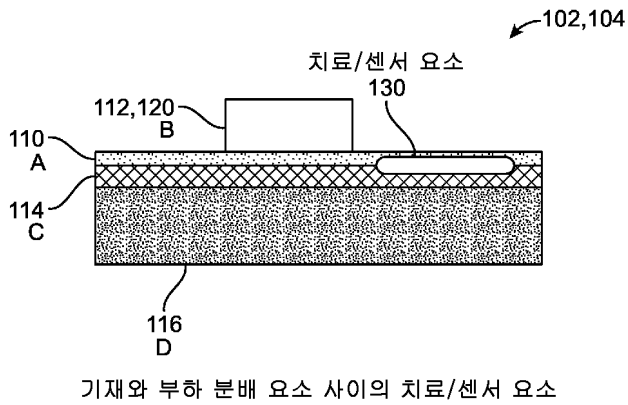
도면4



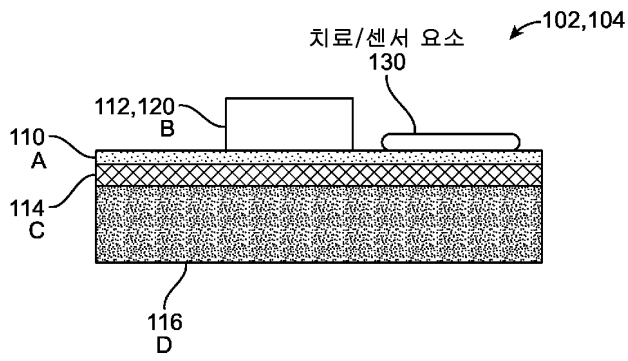
도면5



도면6

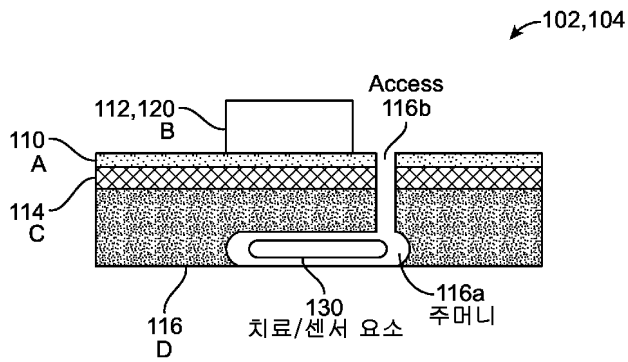


도면7



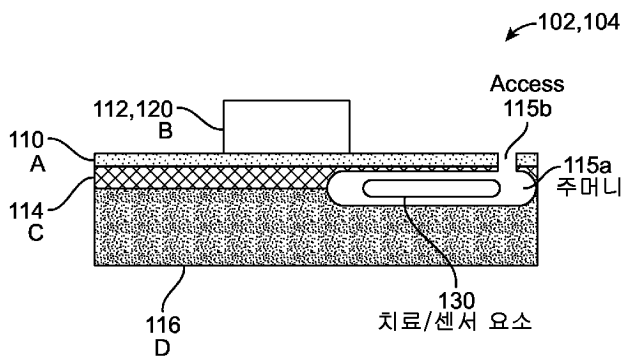
기재 또는 부하 분배 요소 상부 상의 치료/센서 요소

도면8



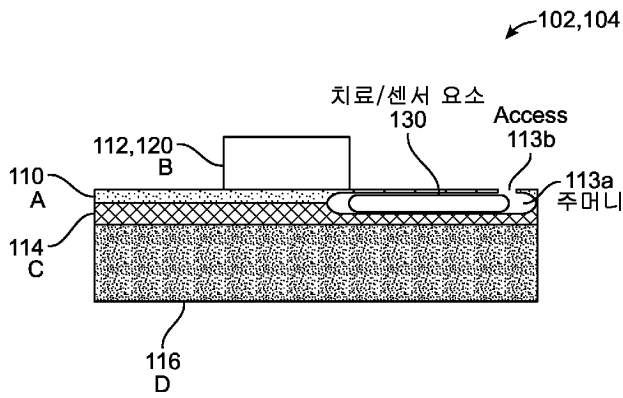
접착체 내부의 주머니 내에 배치되는 치료/센서 요소

도면9



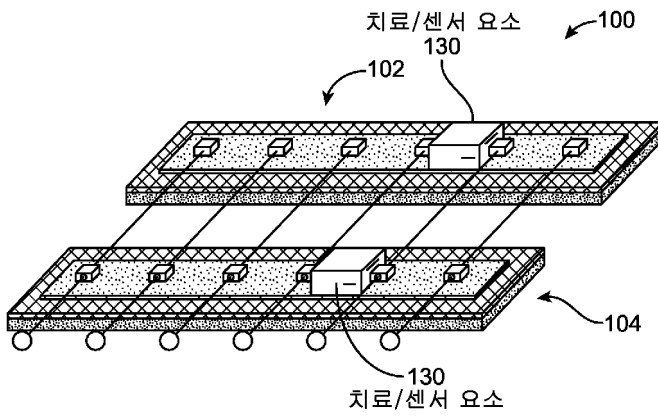
접착체와 기재 사이의 주머니 내에 배치되는 치료/센서 요소

도면10



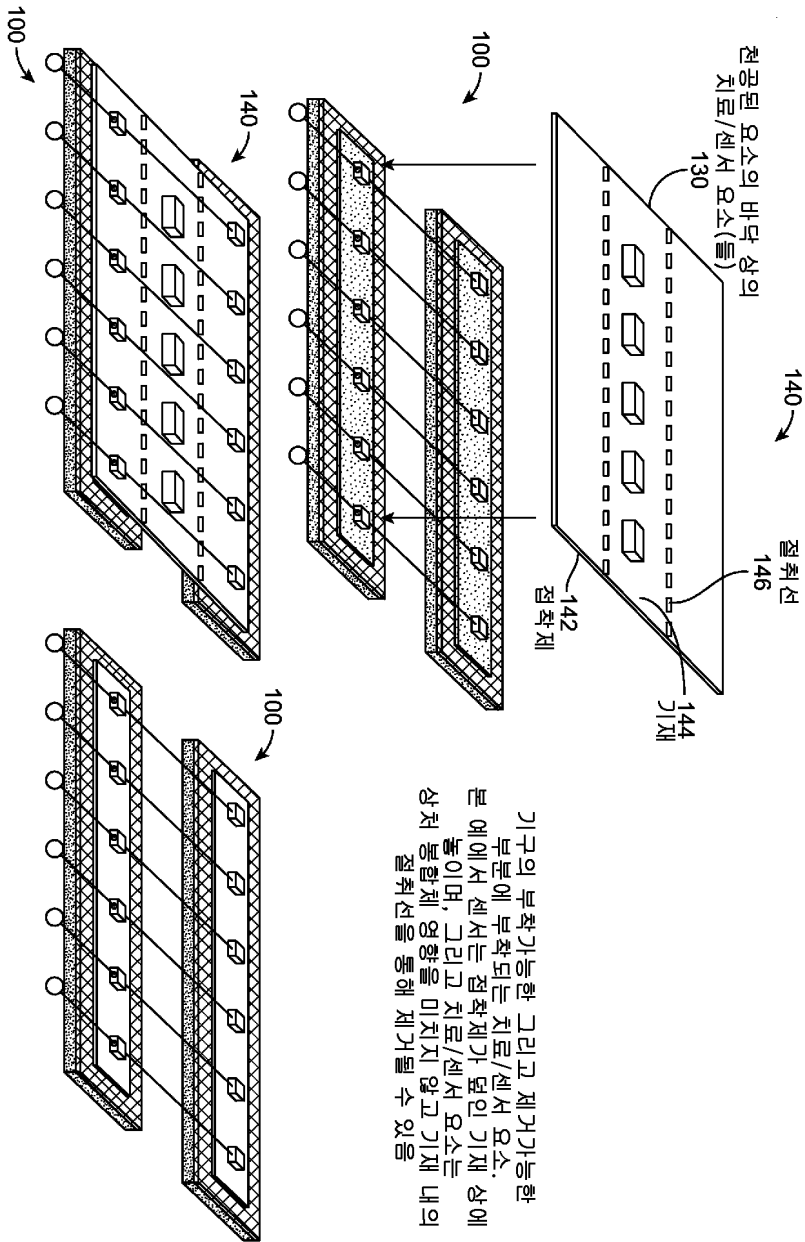
기재와 부하 분배 요소 사이의 주머니 내에 배치되는 치료/센서 요소

도면11

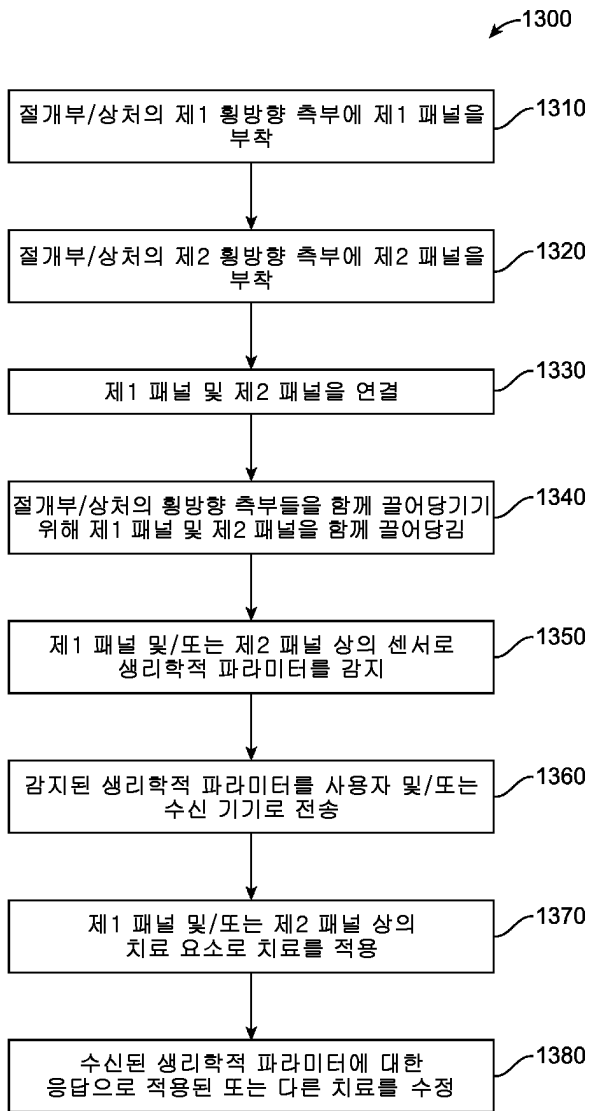


기구의 상부에 부착되는 치료/센서 요소를 갖는 상처 봉합 기구

도면12



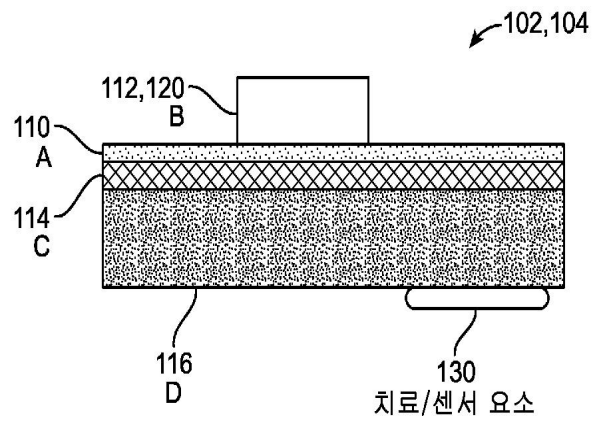
도면13



专利名称(译)	标题：仪器式伤口缝合器械		
公开(公告)号	KR1020160106630A	公开(公告)日	2016-09-12
申请号	KR1020167020764	申请日	2015-01-05
[标]申请(专利权)人(译)	奇普林医药公司		
申请(专利权)人(译)	线医药公司		
当前申请(专利权)人(译)	线医药公司		
[标]发明人	BELSON AMIR 벨슨아미어 DRISCOLL EDWARD C JR 드리스콜에드워드씨주니어 STORNE ERIC 스토른에릭 SCHAER ALAN 스차어알란		
发明人	벨슨아미어 드리스콜에드워드씨.주니어 스토른에릭 스차어알란		
IPC分类号	A61B17/08 A61B5/145 A61B90/00 A61F7/00 A61M31/00 A61N5/06 A61N7/00		
CPC分类号	A61B17/085 A61B17/08 A61B5/14542 A61M31/002 A61N5/0616 A61N5/0624 A61N7/00 A61F2007/0052 A61F2007/0056 A61B2090/064 A61B5/0002 A61B5/01 A61B5/1118 A61B5/14532 A61B5/14539 A61B5/4848 A61B5/6832 A61B5/746 A61B2017/00022 A61B2017/00084 A61B2017/00221 A61B2017/00407 A61B2017/0073 A61B2017/00876 A61B2017/00893 A61B2017/086 A61F7/007 A61H23/02 A61H23/0245 A61H2201/0184 A61H2201/0207 A61H2201/0214 A61H2201/0242 A61H2201/10 A61H2201/105 A61H2201/165 A61H2201/5015 A61H2201/5058 A61H2201/5061 A61H2201/5064 A61H2201/5084 A61H2201/5092 A61H2201/5097 A61H2230/00 A61H2230/205 A61H2230/207 A61H2230/505 A61B5/0015 A61B5/1121 A61B2017/00075 A61B2562/0219 A61B2562/0223 A61B2562/0261 A61B2562/0266 A61H23/00 A61N1/00		
代理人(译)	Gimtaehong Gimjinhoe		
优先权	61/964477 2014-01-05 US		
外部链接	Espacenet		

摘要(译)

伤口或切口闭合装置包括第一面板和第二面板。每个面板包括底部粘合剂层，中间基层和连接两个面板的上部负载分布层。传感器或处理元件邻近至少一个层设置，在一个或多个层内，或在至少一个层之间。传感器或治疗元件可以为切口提供感测和/或治疗和/或监测切口，从而可以为患者定制和更新治疗。 沙尔艾伦



접착제와 피부 사이의 치료/센서 요소