



(12)实用新型专利

(10)授权公告号 CN 206641887 U

(45)授权公告日 2017. 11. 17

(21)申请号 201621403574.4

(22)申请日 2016.12.13

(66)本国优先权数据

201610123685.8 2016.02.27 CN

(73)专利权人 天津瑞奇外科器械股份有限公司

地址 300457 天津市经济技术开发区第四大街5号B座4层

(72)发明人 吉恩·博普瑞 孙秋香 刘占军

(51)Int. Cl.

A61B 17/32(2006.01)

(ESM)同样的发明创造已同日申请发明专利

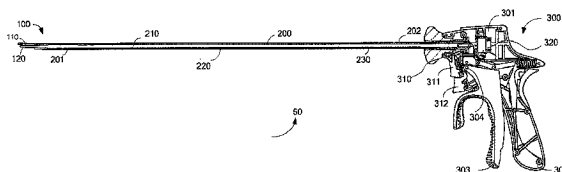
权利要求书2页 说明书4页 附图5页

(54)实用新型名称

一种超声外科手术器械

(57)摘要

在外科手术中,通常需要超声主机根据对组织的操作需求,输出不同的功率,例如,若需要对组织进行止血,可输出较低的功率,而若需要对组织进行切割,则需要输出较高的功率。本实用新型提供了一种超声外科手术器械,能够为超声主机提供控制信号,从而根据按键自动判断并输出相应的输出功率,包括:手持组件;末端执行器,通过细长体与所述手持组件相连接,适于夹持组织;所述手持组件包括至少两个控制按钮;以及,在所述手持组件内设置有控制电路组件,包括:连接组件,适于与超声换能器相连接;控制电路组件,与所述连接组件相连接,其中,所述控制电路组件包括至少四个控制开关以及至少一个能够单向导通的电子元件,其中,当第一控制开关和第四控制开关闭合时,所述控制电路组件正向导通;当第二控制开关和第三控制开关闭合时,所述控制电路组件反向导通。



1. 一种超声外科手术器械,包括:
手持组件,适于使用者握持;
末端执行器,通过细长体与所述手持组件相连接,适于夹持组织;其特征在于,
所述手持组件包括至少两个按钮;以及,
在所述手持组件内设置有控制组件,包括:
连接组件,适于与超声换能器相连接;
控制电路组件,与所述连接组件相连接,其中,所述控制电路组件包括至少四个控制开关以及至少一个能够单向导通的电子元件,其中,当第一控制开关和第四控制开关闭合时,所述控制电路组件正向导通;当第二控制开关和第三控制开关闭合时,所述控制电路组件反向导通。
2. 根据权利要求1所述的超声外科手术器械,其特征在于,所述电子元件为二极管。
3. 根据权利要求1所述的超声外科手术器械,其特征在于,所述手持组件的第一按钮适于控制所述第一控制开关和第四控制开关的开闭;所述手持组件的第二按钮适于控制所述第二控制开关和第三控制开关的开闭。
4. 根据权利要求1所述的超声外科手术器械,其特征在于,所述控制电路组件的所述连接组件包括连接组件本体,以及安装在所述连接组件本体上的第一连接环和第二连接环,所述第一连接环和所述第二连接环分别与所述超声换能器相连接。
5. 根据权利要求4所述超声外科手术器械,其特征在于,所述第一连接环和所述第二连接环为C形环。
6. 根据权利要求1-5任一所述的超声外科手术器械,其特征在于,所述超声外科手术器械为枪式超声外科手术器械。
7. 根据权利要求6所述的超声外科手术器械,其特征在于,所述超声外科手术器械具有一条纵轴,所述末端执行器和所述细长体可绕所述纵轴相对于所述手持组件旋转。
8. 根据权利要求7所述的超声外科手术器械,其特征在于,所述细长体包括依次套接在一起的导波杆、内套管和外套管;其中,所述导波杆的近端与所述超声换能器相连接,适于将所述超声换能器输出的超声机械振动传递给所述末端执行器。
9. 根据权利要求8所述的超声外科手术器械,其特征在于,所述末端执行器包括钳口组件,与所述细长体相连接,通过按压所述手持组件的扳机组件,实现钳口组件的张开和闭合;以及
刀头部分,所述刀头部分设置在所述导波杆的远端,适于将超声机械振动传递给组织。
10. 根据权利要求1-5任一所述的超声外科手术器械,其特征在于,所述超声外科手术器械为剪式外科手术器械。
11. 根据权利要求10所述的超声外科手术器械,其特征在于,所述细长体包括导波杆、套管和驱动杆;所述导波杆套接在所述套管内,且所述导波杆的近端与所述超声换能器相连接,适于将所述超声换能器输出的超声机械振动传递给所述末端执行器。
12. 根据权利要求11所述的超声外科手术器械,其特征在于,所述驱动杆的近端与所述手持组件的扳机组件相连接,所述驱动杆的远端与所述末端执行器的钳口组件相连接,通过操作所述手持组件的所述扳机组件,带动所述驱动杆往复运动以实现钳口组件的张开和闭合。

13. 根据权利要求12所述的超声外科手术器械,其特征在于,所述末端执行器还进一步包括刀头部分,所述刀头部分设置在所述导波杆的远端,适于将超声机械振动传递给组织。

一种超声外科手术器械

技术领域

[0001] 本实用新型涉及到医疗器械的技术领域,具体涉及到一种具有电路控制组件的超声外科手术器械。

背景技术

[0002] 超声外科手术系统,因其具有良好的止血效果,对组织伤害小等特点,现在已被广泛的应用于开放式手术以及腔镜外科手术中。目前超声外科手术系统包括主机、超声换能器、超声外科手术器械、脚踏开关以及其他附件,其工作原理是通过主机向超声换能器输出振动系统谐振频率下的电能,由超声换能器将电能转变为机械能并输出到超声外科手术器械,超声外科手术器械对此振动进一步放大进行机械振动,使组织细胞内水汽化、蛋白氢键断裂、细胞崩解、组织被切开或凝血,从而达到切割组织和止血的目的。

[0003] 现有技术中的超声外科手术器械,主要分为枪式的超声外科手术器械和剪式的超声外科手术器械。如图1所示,在超声外科手术系统1中,包括了超声外科手术器械10,超声换能器20以及超声主机30,其中,超声换能器20的远端安装在超声外科手术器械10上,超声换能器20的近端通过线缆31与超声主机30的输出端相连接。具体地,超声外科手术器械10包括手持组件、细长体和末端执行器,其中,所述手持组件包括一个扳机,使用者通过用手握住手持组件并用手指扣动扳机,来控制位于所述超声外科手术器械远端的末端执行器的夹钳张开和闭合,以实现组织或者血管的加持、抓持、分离、固定,从而使得末端执行器的刀头能够对夹持的组织或血管进行切割或闭合。此外,为了实现超声主机30的输出控制,现有技术中的超声外科手术系统1还包括脚踏控制组件40,或者,在超声外科手术器械10的手持组件上设置有手动控制组件,当踩下脚踏控制组件40的脚踏板或按下手动控制组件的控制按钮时,超声主机30向超声换能器20输出电能,超声主机30向超声换能器20输出电能,并由换能器20将电能转化为超声机械振动,并通过细长体传递给末端执行器,实现对组织的切割或止血。

发明内容

[0004] 在外科手术中,通常需要超声主机30根据对组织的操作需求,输出不同的功率,例如,若需要对组织进行止血,可输出较低的功率,而若需要对组织进行切割,则需要输出较高的功率。本实用新型提供了一种超声外科手术器械,能够为超声主机30提供控制信号,从而根据按键自动判断并输出相应的输出功率。

[0005] 本实用新型提供了一种超声外科手术器械,包括:

[0006] 手持组件,适于使用者握持;

[0007] 末端执行器,通过细长体与所述手持组件相连接,适于夹持组织;其特征在于,所述手持组件包括至少两个按钮;以及,

[0008] 在所述手持组件内设置有控制组件,包括:

[0009] 连接组件,适于与超声换能器相连接;

[0010] 控制电路组件,与所述连接组件相连接,其中,所述控制电路组件包括至少四个控制开关以及至少一个实现单向导通的电子元件,其中,当第一控制开关和第四控制开关闭合时,所述控制电路组件正向导通;当第二控制开关和第三控制开关闭合时,所述控制电路组件反向导通。

[0011] 优选地,所述电子元件为二极管。

[0012] 优选地,所述手持组件的第一按钮适于控制所述第一控制开关和第四控制开关的开闭;所述手持组件的第二按钮适于控制所述第二控制开关和第三控制开关的开闭。

[0013] 优选地,所述控制电路组件的所述连接组件包括连接组件本体,以及安装在所述连接组件本体上的第一连接环和第二连接环,所述第一连接环和所述第二连接环分别与所述超声换能器相连接。

[0014] 优选地,所述第一连接环和所述第二连接环为C形环。

[0015] 优选地,所述超声外科手术器械为枪式超声外科手术器械。

[0016] 优选地,所述超声外科手术器械具有一条纵轴,所述末端执行器和所述细长体可绕所述纵轴相对于所述手持组件旋转。

[0017] 优选地,所述细长体包括依次套接在一起的导波杆、内套管和外套管;其中,所述导波杆的近端与所述超声换能器相连接,适于将所述超声换能器输出的超声机械振动传递给所述末端执行器。

[0018] 优选地,所述末端执行器包括钳口组件,与所述细长体相连接,通过按压所述手持组件的扳机组件,实现钳口组件的张开和闭合;以及

[0019] 刀头部分,所述刀头部分设置在所述导波杆的远端,适于将超声机械振动传递给组织。

[0020] 优选地,所述超声外科手术器械为剪式外科手术器械。

[0021] 优选地,所述细长体包括导波杆、套管和驱动杆;所述导波杆套接在所述套管内,且所述导波杆的近端与所述超声换能器相连接,适于将所述超声换能器输出的超声机械振动传递给所述末端执行器。

[0022] 优选地,所述驱动杆的近端与所述手持组件的扳机组件相连接,所述驱动杆的远端与所述末端执行器的钳口组件相连接,通过按压所述手持组件的所述扳机组件,带动所述驱动杆往复运动以实现钳口组件的张开和闭合。

[0023] 优选地,所述末端执行器还进一步包括刀头部分,所述刀头部分设置在所述导波杆的远端,适于将超声机械振动传递给组织。

附图说明

[0024] 图1为现有技术中的超声外科手术系统的示意图;

[0025] 图2为本实用新型实施例提供的枪式超声外科手术器械的结构示意图;

[0026] 图3为本实用新型实施例提供的枪式超声外科手术器械的截面图;

[0027] 图4为本实用新型实施例提供的超声外科手术器械的控制电路组件的电路图;

[0028] 图5a-c为本实用新型实施例提供的超声外科手术器械的控制电路组件的示意图;

[0029] 图6为本实用新型另一实施例提供的控制电路组件与按钮的组装示意图;

[0030] 图7为本实用新型另一实施例提供的剪式超声外科手术器械的结构示意图。

具体实施方式

[0031] 以下结合附图对本实用新型的具体实施例进行详细说明,这里使用的术语“远端”指的是离使用者(医生)较远的器械的部分或部件,而术语“近端”指的是离使用者(医生)较近的部分或部件。应当理解的是,此处所描述的具体实施方式仅用于说明和解释本实用新型,并不用于限制本实用新型。

[0032] 本实用新型实施例提供了一种枪式超声外科手术器械50,如图2所示,包括末端执行器100、细长体200和手持组件300,其中,细长体200的远端201与末端执行器100相连接,细长体200的近端202与手持组件300相连接。手持组件300包括手持组件本体301和固定不动的手柄302,以及可枢转安装在手持组件本体301内的扳机组件303。进一步地,如图3所示,细长体包括依次套接在一起的导波杆210、内套管220和外套管230;其中,导波杆210的近端与超声换能器20相连接,例如通过螺纹相连接,适于将所述超声换能器20输出的超声机械振动传递给末端执行器100,以实现组织的切割和/或止血。继续参考图3,末端执行器100包括钳口组件110以及刀头部分120,其中,刀头部分120设置在导波杆210的远端,钳口组件110的近端与细长体200的远端相连接,通过按压手持组件300的扳机组件303,可实现钳口组件110的张开和闭合,从而实现对组织的夹持。

[0033] 进一步地,手持组件300还包括第一按钮311和第二按钮312,设置于扳机303的上方,适于控制主机向超声换能器输出电能。图3是超声外科手术器械50的截面图,如图所示,超声外科手术器械50的扳机303通过销轴304可枢转的安装在手持组件本体301内。此外,在手持组件本体301内还设置有控制组件310,具体地,控制组件310包括连接组件320,适于与超声换能器20相连接,以及控制电路组件330,该控制电路组件330与连接组件320相连接,其中,控制电路组件330包括至少四个控制开关以及至少一个能够实现单向导通的电子元件。优选地,所述电子元件为二极管D1。作为可替代的实施方式,所述电子元件也可以是其他能够实现单向导通功能的电子元件,例如三极管元件、光耦合元件或光隔离元件等。

[0034] 在本实施方式中,控制电路组件330包括四个控制开关,即第一控制开关K1、第二控制开关K2、第三控制开关K3和第四控制开关K4,以及一个二极管D1。本实施方式的控制电路组件330的电路图如图4所示。具体地,控制电路组件330被设置成:当第一控制开关K1和第四控制开关K4闭合时,控制电路组件330正向导通;当第二控制开关K2和第三控制开关K3闭合时,控制电路组件330反向导通。

[0035] 控制组件310与第一按钮311和第二按钮312的组装图如图5a、图5b和图5c所示,优选地,第一按钮311与第一控制开关K1和第四控制开关K4相抵,第二按钮312与第二控制开关K2和第三控制开关K3相抵。当按压第一按钮311时,第一控制开关K1和第四控制开关K4同时闭合,使得控制电路组件330正向导通;当按压第二按钮312时,第二控制开关K2和第三控制开关K3同时闭合,使得控制电路组件330反向导通。进一步地,控制组件310还包括连接组件320,如图6所示,连接组件320包括连接组件本体321、以及安装在连接件本体321上的第一连接环322和第二连接环323,第一连接环322和第二连接环323分别与超声换能器20相连接。第一连接环322和第二连接环323均为C形导电环。

[0036] 优选地,在本实施方式中,第一按钮311和第二按钮312被设置成分别对应超声主机30的两档输出功率,例如,第一按钮311可设置成对应较高的输出功率,使用该档位可对

组织进行切割;第二按钮312可设置成对应较低的输出功率,使用该档位可对组织进行止血;反之亦然。通过本实用新型实施方式所述的控制组件310,超声主机30可自动识别出是第一按钮311还是第二按钮312被按下,从而相应的输出较高或较低的能量,以实现组织的不同动作。

[0037] 优选地,如图6所示,第一连接环322和第二连接环323分别设有卡脚,用于与连接件本体321卡接固定。

[0038] 优选地,本实施方式所述的超声外科手术器械50具有一条纵轴,末端执行器100和细长体200能够绕该纵轴相对于手持组件300旋转。

[0039] 本实用新型实施方式还提供了一种剪式超声外科手术器械60,如图7所示,所包括末端执行器400、细长体500和手持组件600,其中,细长体500的远端501与末端执行器400相连接,细长体500的近端502与手持组件600相连接。与枪式超声外科手术器械50类似,剪式超声外科手术器械60的手持组件600包括手持组件本体601和固定不动的手柄602,以及与手持组件本体601可枢转连接的扳机组件603。进一步地,如图7所示,细长体500包括导波杆(图中未示出)、驱动杆520和套管530,其中,导波杆的近端与超声换能器20相连接,例如,通过螺纹相连接,以将超声换能器20输出的超声机械振动传递给末端执行器400的刀头部分420,以实现组织的切割和/或止血。末端执行器400包括钳口组件410和刀头部分420,其中,刀头部分420设置在细长体500的导波杆的远端,钳口组件410的远端分别与驱动杆520和套管530相连接。由于手持组件600的扳机组件603与手持组件本体601可枢转的连接,通过操作扳机组件603,带动驱动杆520往复运动从而实现钳口组件410的张开和闭合,实现对组织的夹持。

[0040] 进一步地,如图7所示,手持组件600还包括第一按钮611和第二按钮612,以控制主机向超声换能器输出电能。在手持组件本体601内还设置有控制组件,与设置在枪式超声外科手术器械50内的控制组件310类似,具体地,控制组件包括连接组件,适于与超声换能器20相连接,以及控制电路组件,该电路控制组件与连接组件相连接,其中,控制电路组件的电路结构与枪式超声外科手术器械50的控制电路组件330相同,这里不再赘述。

[0041] 显然,本领域的技术人员可以对本实用新型进行各种改动和变型而不脱离本实用新型的精神和范围。这样,倘若本实用新型的这些修改和变型属于本实用新型权利要求及其等同技术的范围之内,则本实用新型也意图包含这些改动和变型在内。

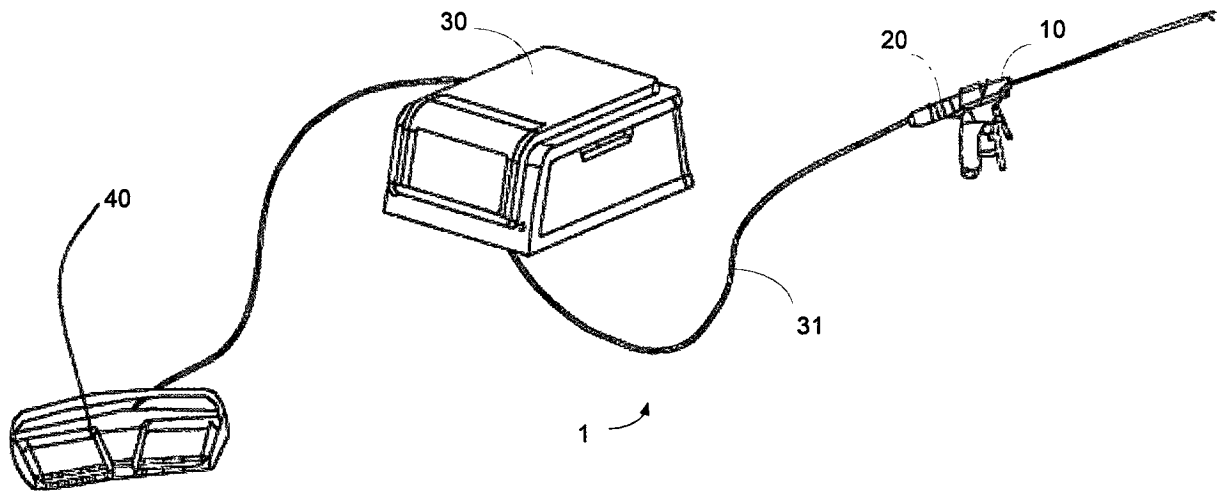


图1

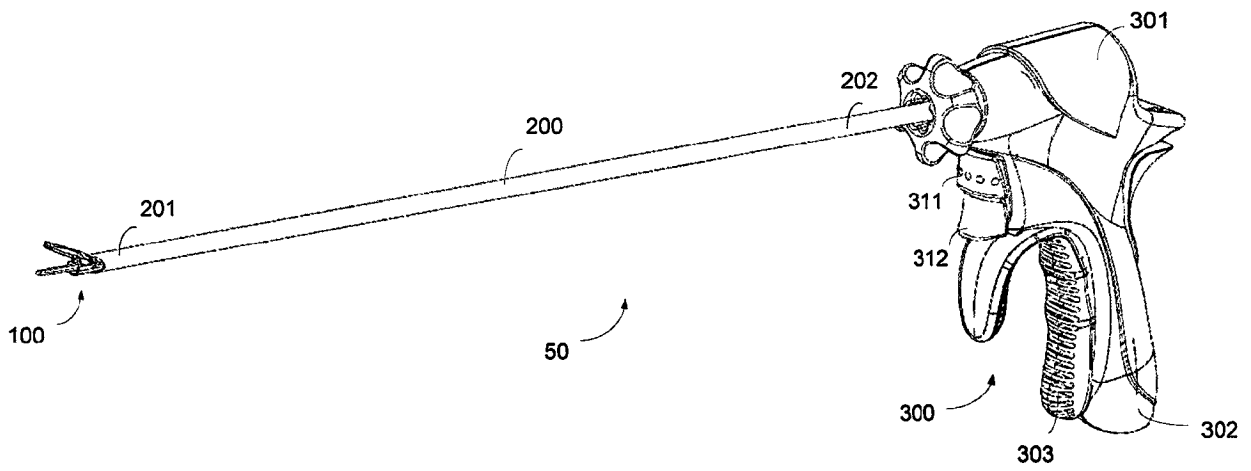


图2

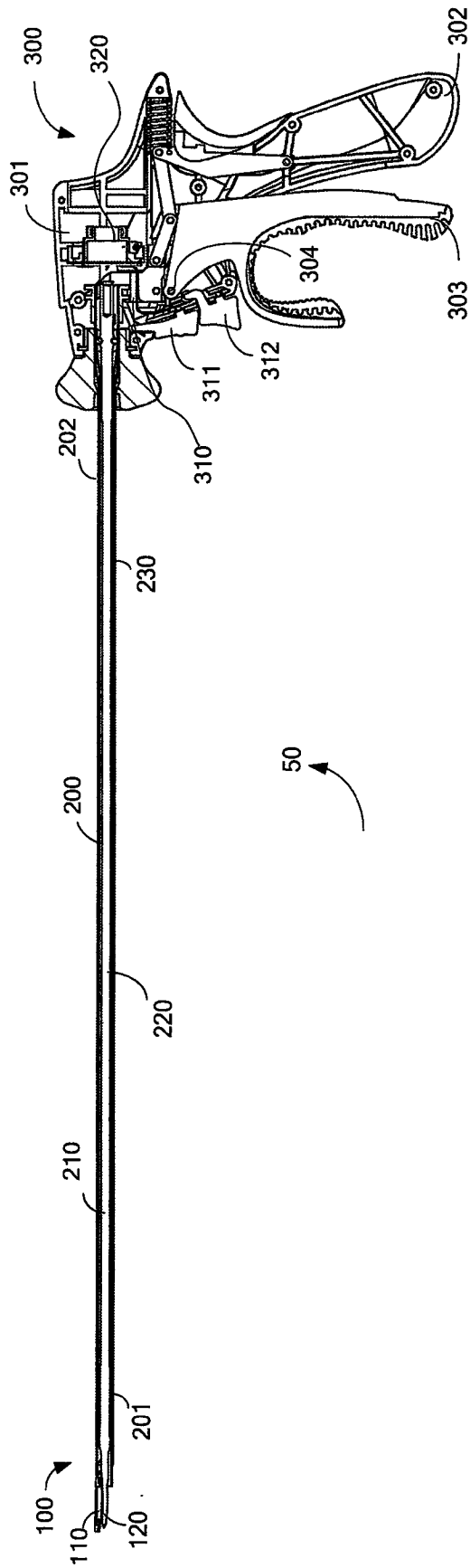


图3

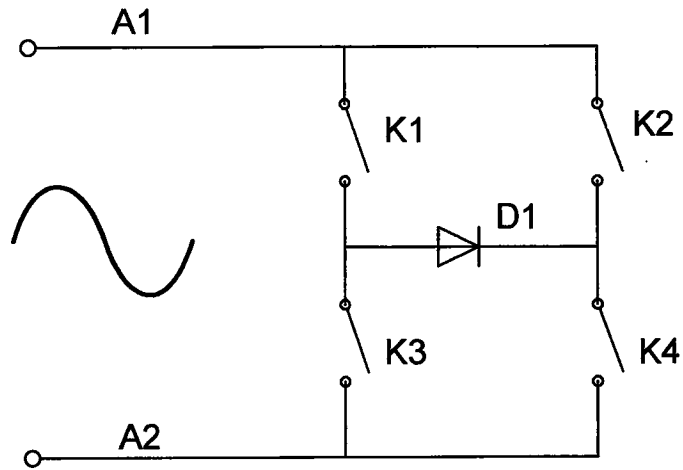


图4

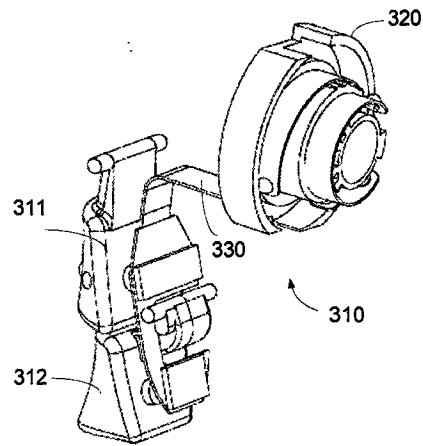


图5a

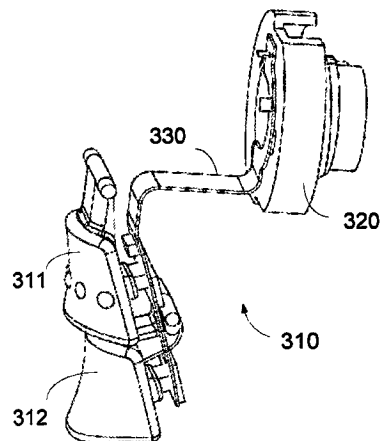


图5b

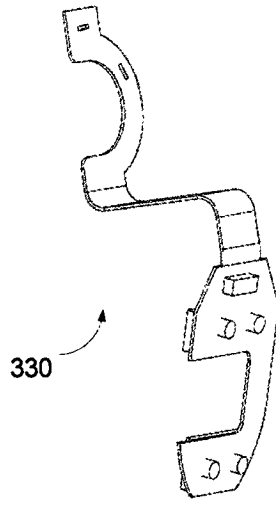


图5c

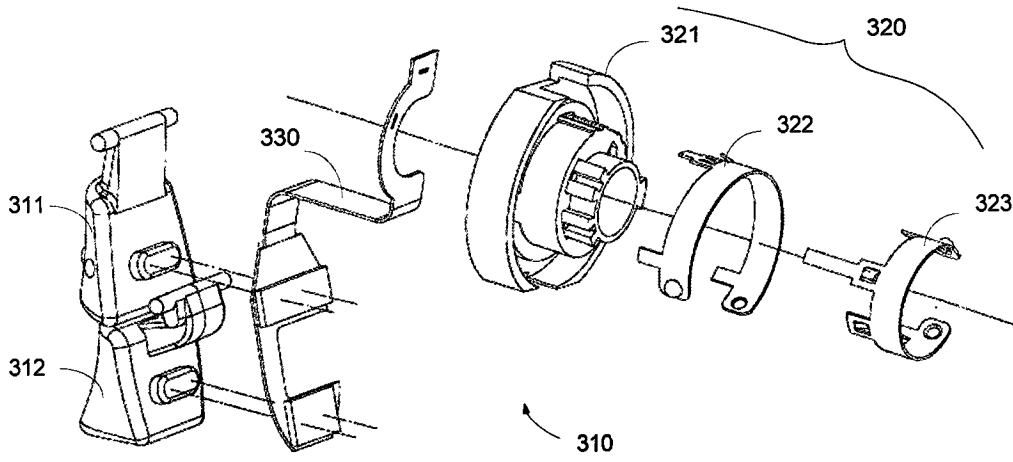


图6

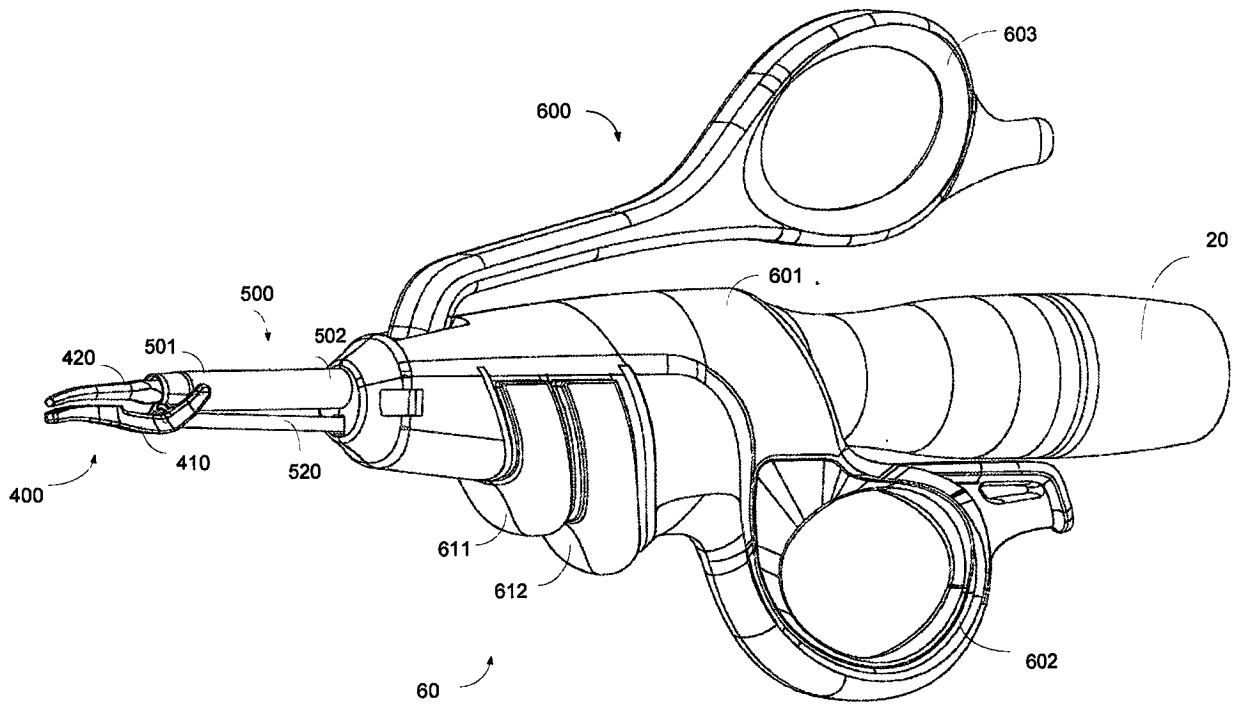


图7

专利名称(译)	一种超声外科手术器械		
公开(公告)号	CN206641887U	公开(公告)日	2017-11-17
申请号	CN201621403574.4	申请日	2016-12-13
[标]申请(专利权)人(译)	瑞奇外科器械(中国)有限公司		
[标]发明人	吉恩博普瑞 孙秋香 刘占军		
发明人	吉恩·博普瑞 孙秋香 刘占军		
IPC分类号	A61B17/32		
CPC分类号	A61B17/320068 A61B2017/00017		
优先权	201610123685.8 2016-02-27 CN		
外部链接	Espacenet SIPO		

摘要(译)

在外科手术中，通常需要超声主机根据对组织的操作需求，输出不同的功率，例如，若需要对组织进行止血，可输出较低的功率，而若需要对组织进行切割，则需要输出较高的功率。本实用新型提供了一种超声外科手术器械，能够为超声主机提供控制信号，从而根据按键自动判断并输出相应的输出功率，包括：手持组件；末端执行器，通过细长体与所述手持组件相连接，适于夹持组织；所述手持组件包括至少两个控制按钮；以及，在所述手持组件内设置有控制电路组件，包括：连接组件，适于与超声换能器相连接；控制电路组件，与所述连接组件相连接，其中，所述控制电路组件包括至少四个控制开关以及至少一个能够单向导通的电子元件，其中，当第一控制开关和第四控制开关闭合时，所述控制电路组件正向导通；当第二控制开关和第三控制开关闭合时，所述控制电路组件反向导通。

