



## (12) 发明专利申请

(10) 申请公布号 CN 103431894 A

(43) 申请公布日 2013. 12. 11

(21) 申请号 201310276175. 0

(22) 申请日 2013. 07. 03

(71) 申请人 桂林市啄木鸟医疗器械有限公司  
地址 541004 广西壮族自治区桂林市国家高新区信息产业园

(72) 发明人 朱添幸 吴勋贤

(74) 专利代理机构 桂林市持衡专利商标事务所  
有限公司 45107

代理人 唐智芳

(51) Int. Cl.

A61B 17/3209(2006. 01)

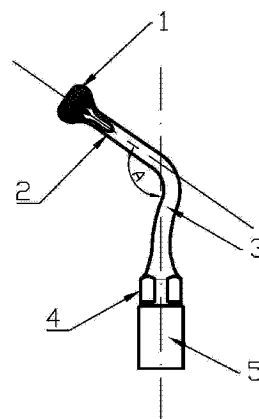
权利要求书1页 说明书3页 附图2页

### (54) 发明名称

一种超声骨刀机工作尖

### (57) 摘要

本发明涉及一种超声骨刀机工作尖由工作尖刀头(1)、工作尖头部(2)、工作尖颈部(3)、工作尖连接部(5)组成,工作尖刀头(1)呈扁匙状的平面,其中一面波浪形突起,另一面为光滑面。可以对骨科手术的刀口进行骨面扩大、磨削,使用方便,操作简单,同时减少对邻骨面的损伤。



1. 一种超声骨刀机工作尖,该超声骨刀机工作尖由工作尖刀头(1)、工作尖头部(2)、工作尖颈部(3)、工作尖连接部(5)组成,工作尖连接部(5)后端设置有内螺纹或外螺纹,其特征在于:工作尖刀头(1)呈扁匙状的平面,其中一面为波浪形突起,另一面为光滑面,波浪形突起可设置在工作尖刀头(1)任意一个面上。
2. 根据权利要求1所述超声骨刀机工作尖,其特征在于:所述的工作尖刀头(1)的波浪形突起为锥形齿状突起。
3. 根据权利要求1或2所述超声骨刀机工作尖,其特征在于:所述的工作尖刀头(1)的波浪形突起数量为2至8个。
4. 根据权利要求3所述超声骨刀机工作尖,其特征在于:所述的工作尖刀头(1)的波浪形突起数量为6个。
5. 根据权利要求1或2所述超声骨刀机工作尖,其特征在于:所述的工作尖刀头(1)的波浪形突起的高度为0.3mm-0.5mm,波峰间距为0.4mm-1.0mm。
6. 根据权利要求5所述超声骨刀机工作尖,其特征在于:所述的工作尖刀头(1)的波浪形突起的高度为0.4mm,波峰间距为0.8mm。
7. 根据权利要求1或2所述超声骨刀机工作尖,其特征在于:所述工作尖刀头(1)的光滑面前端为斜面结构,斜面的角度为5至30度。
8. 根据权利要求7所述超声骨刀机工作尖,其特征在于:所述的工作尖刀头(1)的光滑面前端的斜面的角度为15度。
9. 根据权利要求1或2所述超声骨刀机工作尖,其特征在于:所述的工作尖刀头(1)前端的厚度0.15mm至0.4mm。
10. 根据权利要求9所述超声骨刀机工作尖,其特征在于:所述的工作尖刀头(1)尖端的厚度0.25mm。
11. 根据权利要求1或2所述超声骨刀机工作尖,其特征在于:所述的工作尖头部(2)与工作尖颈部(3)形成夹角为90度至180度的弯曲。
12. 根据权利要求11所述超声骨刀机工作尖,其特征在于:所述的工作尖头部(2)与工作尖颈部(3)形成夹角为125度的弯曲。
13. 根据权利要求1或2所述超声骨刀机工作尖,其特征在于:所述工作尖连接部(5)前端开设有2、4或6个两两相对的平面作为扳手位(4)。
14. 根据权利要求1或2所述超声骨刀机工作尖,其特征在于:所述工作尖头部(2)或工作尖颈部(3)上设置有出水口(6)。
15. 根据权利要求1或2所述超声骨刀机工作尖,其特征在于:所述超声骨刀机工作尖的材质为不锈钢,表面镀氮化钛处理。

## 一种超声骨刀机工作尖

### 技术领域

[0001] 本发明涉及一种医疗器械,具体为一种超声骨刀机工作尖。

### 背景技术

[0002] 在骨切割的外科手术中,需要把骨骼切开,实施手术。超声骨刀机就是通过超声振动刀头,实现骨骼切割的目的。超声骨刀机上安装有超声换能器,作为超声波振荡源,通过将电能转换成超声波振荡,带动安装在换能器上的工作尖工作。根据手术要求切割的方法、方式不同,需要把工作尖设计成不同的形状。公开号为 EP2233085A1(Surgical instrument for cutting bone 切骨的外科手术器械) 欧洲专利,公开号为 US8002783B2 (Surgical Device For Bone Surgery 用于骨科手术的外科手术设备) 的美国专利分别公开了多种形状结构不同的超声骨刀机工作尖,以实现不同的骨外科手术要求。这些现有的超声骨刀机工作尖,可以实现纵向的磨削、窝洞制备等功能。在骨外科手术过程中,通常在切割或窝洞制备后,手术操作的刀口较小,需要对刀口的骨面进行扩大,现有这些工作尖对于骨面扩大磨削的难度较大,容易造成更大的损伤。

### 发明内容

[0003] 本发明要解决的技术问题是提供一种超声骨刀机工作尖,可以对骨科手术的刀口、窝洞进行骨面扩大、磨削,使用方便,操作简单,效率高,同时减少对邻骨面的损伤。

[0004] 为解决上述技术问题,本发明提供以下技术方案:一种超声骨刀机工作尖由工作尖刀头、工作尖头部、工作尖颈部、工作尖连接部组成,工作尖连接部后端设置有内螺纹或外螺纹,所述工作尖刀头呈扁匙状的平面,其中一面为波浪形突起,另一面为光滑面,波浪形突起可设置在工作尖刀头任意一个面上。所述的波浪形突起优选为锥形齿状突起。

[0005] 一种优选方案,所述波浪形突起的数量为 2 至 8 个,优选 6 个。

[0006] 一种优选方案,所述的工作尖刀头的波浪形突起的高度为 0.3mm-0.5mm,波峰间距为 0.4mm-1.0mm。波浪形突起优选的高度为 0.4mm,波峰间距优选为 0.8mm。

[0007] 一种优选方案,所述工作尖刀头的光滑面前端为斜面结构,斜面的角度设置为 5 至 30 度,优选为 15 度。

[0008] 一种优选方案,所述工作尖刀头前端的厚度 0.15mm 至 0.4mm,优选 0.25mm。

[0009] 一种优选方案,所述工作尖头部与工作尖颈部形成夹角为 90 至 180 度的弯曲,优选为 125 度。

[0010] 一种优选方案,所述工作尖连接部前端开设有 2、4 或 6 个两两相对的平面,作为扳手位。

[0011] 一种优选方案,工作尖头部或工作尖颈部上开设有出水口。

[0012] 一种优选方案,超声骨刀机工作尖的材质为不锈钢,表面镀氮化钛处理。

[0013] 采用这样的结构以后,将工作尖连接部通过后端的内螺纹或外螺纹与超声骨刀手柄的外螺纹或内螺纹配合连接,超声换能器把电能转换成超声机械振动,传送到超声骨

刀机工作尖,利用工作尖的刀头波浪突出面对手术刀口的骨面进行扩大、磨削等操作,刀头另一面为光滑斜面,使得其对邻骨面的损伤减少到最低,有效保护邻骨面;工作时超声骨刀机工作尖上设置的出水口,实时喷出水雾,对工作面进行清洗、冷却。这种结构设计的超声骨刀机工作尖相对现有技术,在对手术刀口的骨面扩大、磨削损伤时,使用方便,操作简单,效率高,同时减少对邻骨面的损伤。

### 附图说明

- [0014] 下面结合附图和具体实施方式对本发明做进一步详细的说明。
- [0015] 图 1 本发明一种超声骨刀机工作尖第一种实施方式主视图。
- [0016] 图 2 本发明一种超声骨刀机工作尖第一种实施方式后视图。
- [0017] 图 3 本发明一种超声骨刀机工作尖第一种实施方式左视图。
- [0018] 图 4 本发明一种超声骨刀机工作尖第一种实施方式工作尖头部的结构示意图。
- [0019] 图 5 本发明一种超声骨刀机工作尖的工作尖头部的俯视图。
- [0020] 图 6 本发明一种超声骨刀机工作尖第二种实施方式的结构示意图。

### 具体实施方式

[0021] 图 1、图 2、图 3 所示超声骨刀机工作尖由工作尖刀头 1、工作尖头部 2、工作尖颈部 3、工作尖连接部 5 组成,如图 4、图 5 所示工作尖刀头 1 呈扁匙状的平面,其中一面波浪形突起,另一面为光滑面,波浪形突起的一面可设置在工作尖刀头 1 任意一个面上;光滑面前端为斜面结构,斜面的角度设置为 5 至 30 度,优选为 15 度;波浪形突起数量为 2 至 8 个,优选 6 个,波浪形突起优选为锥形齿状突起;所述的工作尖刀头 1 的波浪形突起的高度为 0.3mm-0.5mm,波峰间距为 0.4mm-1.0mm;波浪形突起优选的高度为 0.4mm,波峰间距优选为 0.8mm;工作尖刀头 1 的平面可以呈任意方向,可以和工作尖头部 2 与工作尖颈部 3 所在的平面在同一平面上,也可以和工作尖头部 2 与工作颈部 3 所在的平面垂直;工作尖刀头 1 尖端的厚度 0.15mm 至 0.4mm,优选 0.25mm;工作尖头部 2 与工作尖颈部 3 不弯曲成一条直线,工作尖连接部 5 前端开设有 2、4 或 6 个两两相对的平面,作为扳手位 4,在扳手位 4 的前面设置有出水口 6,工作尖连接部 5 末端设有内螺纹或外螺纹;超声骨刀机工作尖的材质可以为不锈钢,表面可以镀氮化钛处理。

[0022] 图 6 所示为本发明一种超声骨刀机工作尖的第二种实施方式,超声骨刀机工作尖的工作尖头部与工作尖颈部弯曲成一定角度 A,角度 A 为 90 度至 180 度的弯曲,优选为 125 度。

[0023] 本发明应用时,将工作尖连接部通过末端的内螺纹或外螺纹与超声骨刀手柄的外螺纹或内螺纹配合连接,超声换能器把电能转换成超声机械振动,传送到超声骨刀机工作尖,利用工作尖的侧面刀锋进行手术刀口的侧面切割、扩大等操作;工作时超声骨刀机工作尖上设置的出水口,实时喷出水雾,对工作面进行清洗、冷却。这种结构设计的超声骨刀机工作尖相对现有技术,在对手术刀口侧面的切割、扩大操作时,使用更方便,操作简单,效率高。

[0024] 上面结合附图对本发明优选的具体实施方式作了详细说明,但是本发明并不限于上述实施方式,在本领域技术人员所具备的知识范围内,还可以在不脱离本发明构思的前

提下做出各种变化。

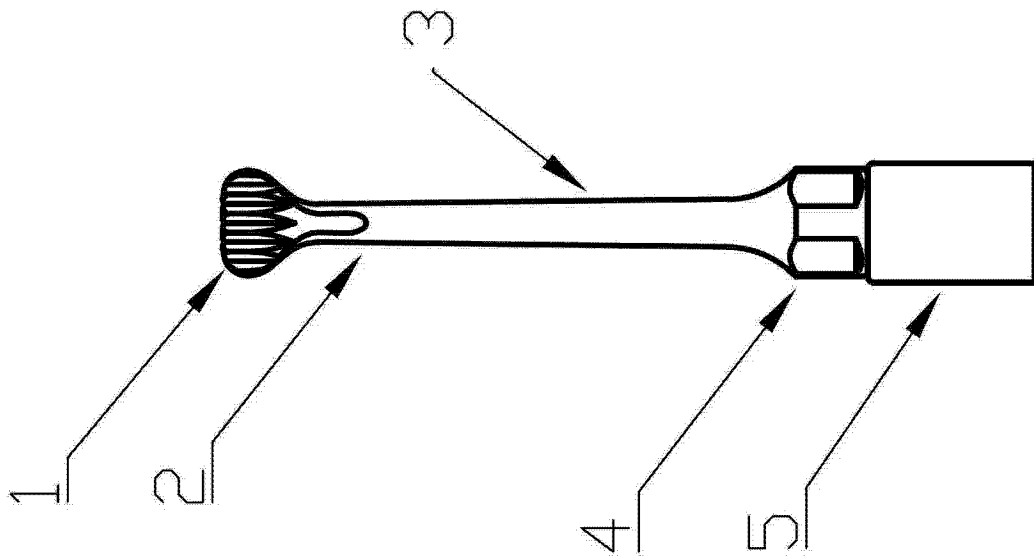


图 1

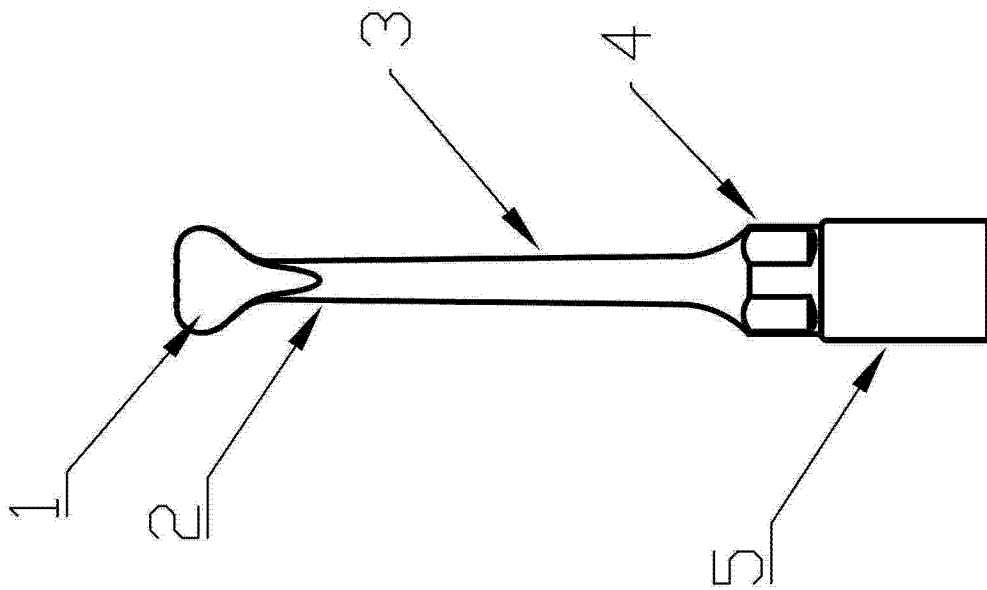


图 2

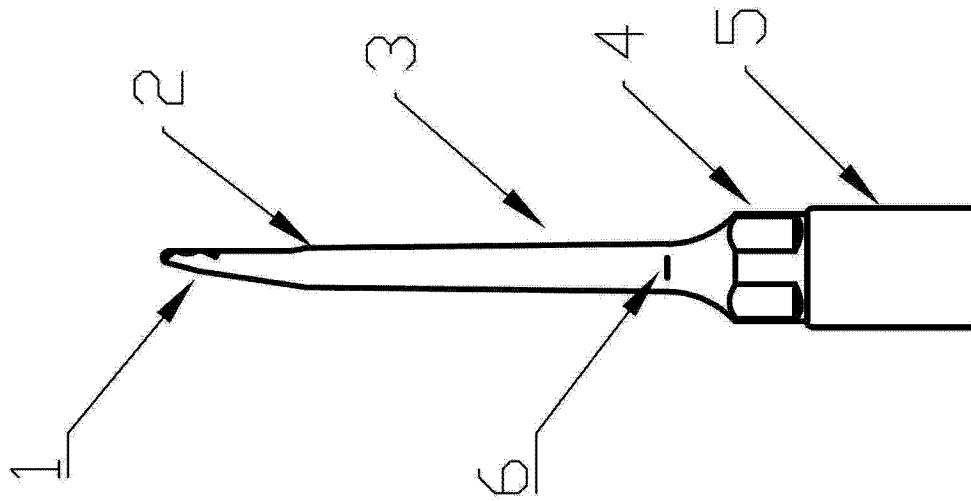


图 3

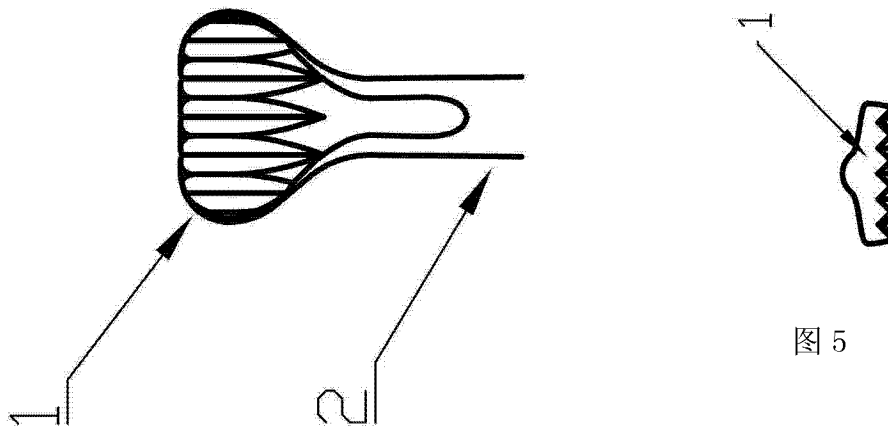


图 4

图 5

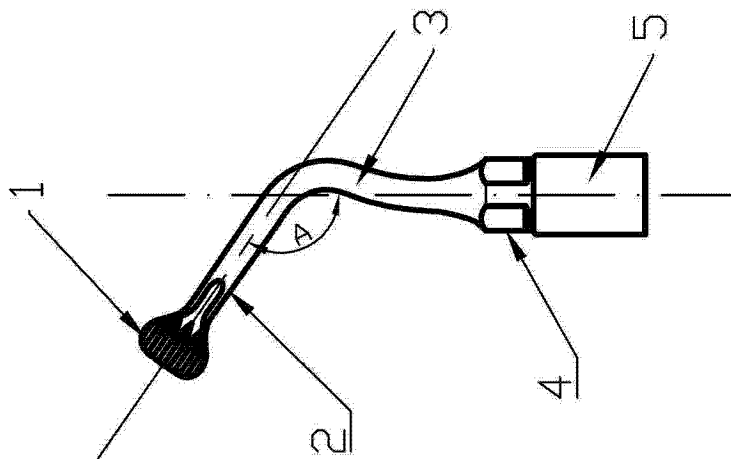


图 6

专利名称(译)	一种超声骨刀机工作尖		
公开(公告)号	<a href="#">CN103431894A</a>	公开(公告)日	2013-12-11
申请号	CN201310276175.0	申请日	2013-07-03
[标]申请(专利权)人(译)	桂林市啄木鸟医疗器械有限公司		
申请(专利权)人(译)	桂林市啄木鸟医疗器械有限公司		
当前申请(专利权)人(译)	桂林市啄木鸟医疗器械有限公司		
[标]发明人	朱添幸 吴勋贤		
发明人	朱添幸 吴勋贤		
IPC分类号	A61B17/3209		
CPC分类号	A61B17/1657 A61B17/1604 A61B2017/320074		
外部链接	<a href="#">Espacenet</a> <a href="#">SIPO</a>		

摘要(译)

本发明涉及一种超声骨刀机工作尖由工作尖刀头(1)、工作尖头部(2)、工作尖颈部(3)、工作尖连接部(5)组成,工作尖刀头(1)呈扁匙状的平面,其中一面波浪形突起,另一面为光滑面。可以对骨科手术的刀口进行骨面扩大、磨削,使用方便,操作简单,同时减少对邻骨面的损伤。

